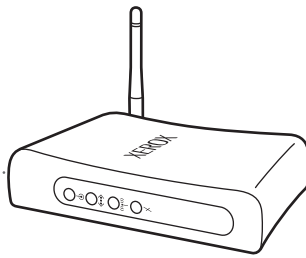


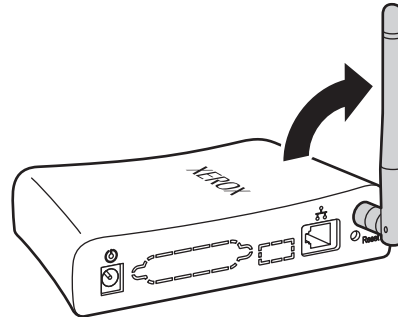
Installation Guide



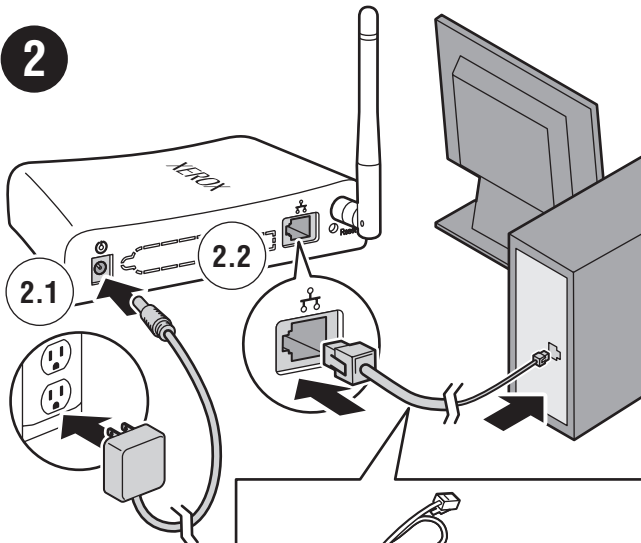
Guide d'installation • Guida all'installazione • Installationshandbuch • Guía de instalación • Guia de instalação



1



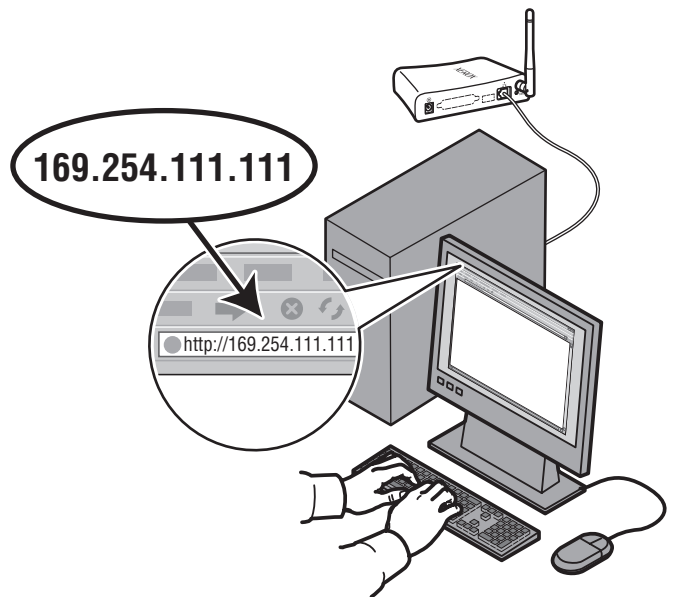
2



Ethernet RJ-45 crossover cable

Câble Ethernet RJ-45 simulateur de modem
Cavo Ethernet incrociato RJ-45
Crossover-Kabel für Ethernet RJ-45
Cable entrecruzado Ethernet RJ-45
Cabo cruzado Ethernet RJ-45

3



Enter the adapter's IP Address in your web browser, and then configure settings.

Entrez l'adresse IP de l'adaptateur dans le champ d'adresse de votre navigateur Web, puis configurez les paramètres.

Inserire l'indirizzo IP dell'adattatore nel browser Web e poi configurare le impostazioni.

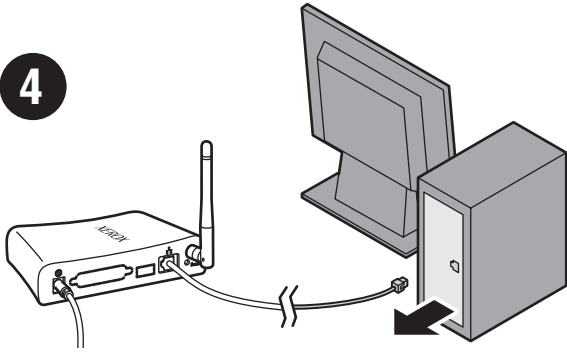
IP-Adresse des Adapters im Web-Browser eingeben und Einstellungen konfigurieren.

Introduzca la dirección IP del adaptador en el navegador de la web y configure las opciones.

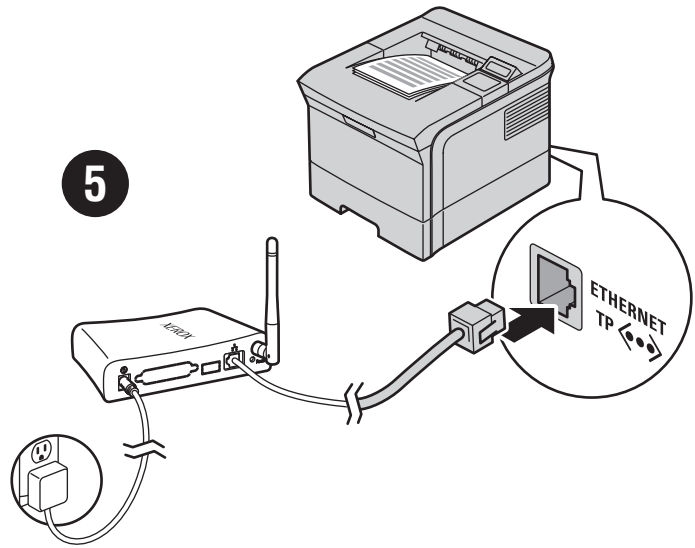
Digite o endereço IP do adaptador no seu navegador da web e configure as definições.

4

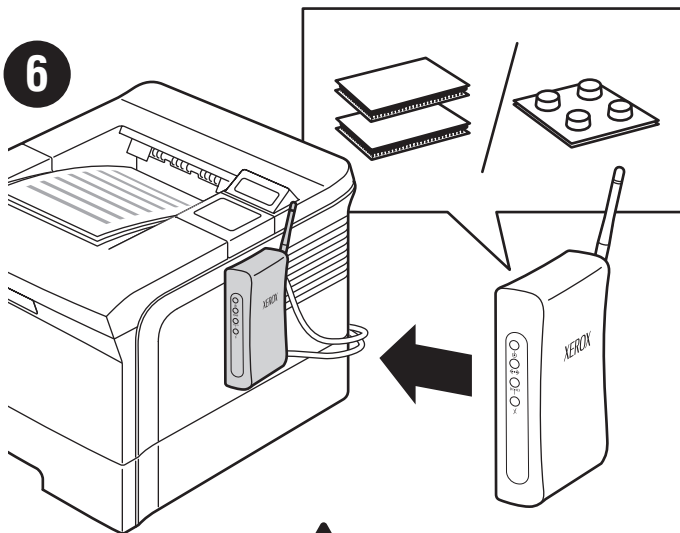
4



5

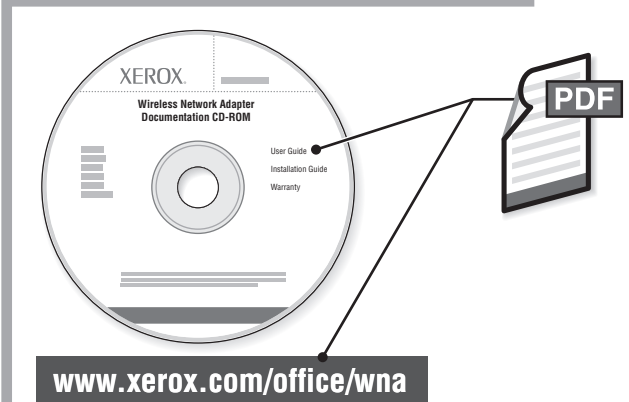


6



Do not cover vents.

Ne couvrez pas les ouvertures d'aération.
 Non coprire le prese d'aria.
 Die Lüftungsöffnungen nicht bedecken.
 No obstruya las salidas de ventilación.
 Não cubra os orifícios de ventilação.



For tips on improving reception, see the *User Guide*.

Vous trouverez des conseils concernant l'amélioration de la réception dans le *Guide de l'utilisateur*.
 Per suggerimenti su come migliorare la ricezione, vedere la *Guida per l'utente*.
 Tipps zur Verbesserung des Empfangs siehe *Benutzerhandbuch*.
 En la *Guía del usuario* encontrará sugerencias para mejorar la recepción.
 Para dicas sobre como melhorar a recepção, consulte o *Guia do Usuário*.