

# User Guide

Guide d'utilisation

Guida dell'utente

Benutzerhandbuch

Guía del usuario

Guia do Usuário

Copyright © 2007 Xerox Corporation. Tous droits réservés. Le programme est soumis aux lois américaines sur la protection des œuvres non publiées. Il est interdit de reproduire le contenu de cette publication sous quelque forme que ce soit sans l'autorisation de Xerox Corporation.

La protection garantie par les droits d'auteur s'applique à tout ce qui se rapporte à la forme et au fond des informations et du matériel étant actuellement permis par les dispositions législatives ou la jurisprudence ou accordés ci-après, y compris sans limite aucune, le matériel provenant des programmes logiciels apparaissant sur les écrans tels que les styles, les modèles, les icônes, l'aspect des pages écrans, etc.

XEROX<sup>®</sup> est une marque de Xerox Corporation aux États-Unis et/ou dans d'autres pays.

Wi-Fi Protected Access<sup>™</sup> est une marque de Wi-Fi Alliance Corporation.

# Sommaire

## 1 Fonctions

Introduction .....	1-2
Contenu du coffret .....	1-2
Matériel .....	1-3

## 2 Configuration de l'adaptateur

Installation de l'adaptateur .....	2-2
Configuration de l'adaptateur à l'aide d'un navigateur Web .....	2-4
Optimisation de la connexion au réseau sans fil .....	2-5
Écrans de configuration .....	2-6
État .....	2-6
Configuration sans fil .....	2-6
Configuration TCP/IP .....	2-6
Utilitaires administrateur .....	2-7
Support .....	2-7

## 3 Dépannage

Dépannage des problèmes de configuration de réseau sans fil .....	3-2
Assistant de support en ligne .....	3-3

## A Spécifications de l'adaptateur

## B Sécurité et réglementations

## Index

# Fonctions

# 1

Ce chapitre contient les sections suivantes :

- [Introduction](#) à la page 1-2
- [Contenu du coffret](#) à la page 1-2
- [Matériel](#) à la page 1-3

## Introduction

L'adaptateur de réseau sans fil Xerox WNA-100 permet à des utilisateurs multiples d'imprimer et de numériser leurs documents sur des périphériques Xerox reliés en réseau local. Il s'utilise sur réseau sans fil 802.11a/b/g pour accéder aux périphériques Xerox existants. Il intègre également une interface Ethernet pour la connexion au périphérique. Après configuration de l'adaptateur pour votre réseau local sans fil et connexion du périphérique Xerox à votre réseau câblé, vous pouvez imprimer sur ce périphérique par l'intermédiaire du réseau sans fil. Si le périphérique offre des fonctions de numérisation ou de télécopie, vous pouvez utiliser ces services.

L'adaptateur de réseau sans fil est une passerelle de réseau local qui transmet les données du réseau sans fil au réseau câblé. Il s'utilise avec une grande variété d'imprimantes et de systèmes multifonctions Xerox et peut se configurer pour de nombreux environnements sans fil différents. Cet adaptateur prend en charge les protocoles de sécurité sans fil les plus fréquents (WEP, WPA, WPA2) et la norme 802.1X. Il assure également l'accès sans fil au réseau par port. Son serveur Web intégré permet de le configurer à l'aide de votre navigateur préféré.

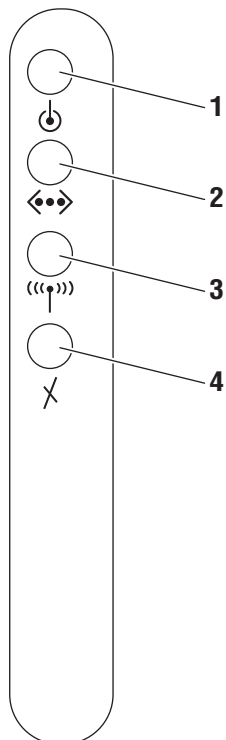
## Contenu du coffret

- Adaptateur de réseau sans fil Xerox
- Alimentation électrique
- Câble Ethernet
- Kit de pose (pour fixer l'adaptateur à votre système Xerox Ethernet)
- 4 supports en caoutchouc (pour poser l'adaptateur sur un bureau)
- Guide d'installation
- Documentation CD-ROM (Documentation sur CD-ROM)

**Remarque :** veuillez contacter Xerox si l'un quelconque des éléments ci-dessus est manquant ou endommagé.

## Matériel

### Voyants d'état



Le tableau qui suit présente chaque voyant :

Numéro	Définition	Couleur	Description
1	Alimentation électrique	Vert	<b>Marche</b> : alimentation active.
		Orange	<b>Clignotant</b> : erreur interne.
			<b>Arrêt</b> : aucune alimentation.
2	Ethernet	Vert	<b>Marche</b> : liaison 10/100 Base Tx.
		Vert	<b>Clignotant</b> : données 10/100 Base Tx.
			<b>Arrêt</b> : aucune activité Ethernet.

Numéro	Définition	Couleur	Description
3	Sans fil	Vert	<b>Marche</b> : liaison à > 11 Mbps.
		Vert	<b>Clignotant</b> : données à > 11 Mbps.
		Orange	<b>Marche</b> : liaison ≤ 11 Mbps.
		Orange	<b>Clignotant</b> : données ≤ 11 Mbps.
			<b>Arrêt</b> : aucune activité du réseau sans fil.
4	Erreur	Vert	<b>Marche</b> : l'adaptateur utilise l'interface <b>filaire</b> .
		Orange	<b>Clignotant</b> : duplication de l'adresse IP.
			<b>Arrêt</b> : l'adaptateur utilise l' <b>interface</b> sans fil.

## Connecteur d'alimentation

Seul l'adaptateur d'alimentation fourni avec l'adaptateur réseau sans fil Xerox doit être utilisé.

## Port Ethernet

Utilisez le câble Ethernet fourni pour connecter l'adaptateur à votre ordinateur et ainsi, à votre système Ethernet.

## Paramètres par défaut (bouton Reset de réinitialisation)

Appuyez brièvement sur le bouton **Reset**, et une page de configuration s'imprime.

Pour rétablir les paramètres d'usine par défaut, maintenez enfoncé le bouton **Reset** à l'arrière de l'unité pendant environ 5 secondes, jusqu'à ce que tous les voyants s'éteignent, puis relâchez ce bouton. Cette opération est particulièrement utile si vous oubliez le mot de passe de configuration.

Le tableau qui suit indique les paramètres par défaut :

Paramètre	Configuration
Adresse IP	169.254.111.111
Mot de passe	access



# Configuration de l'adaptateur

# 2

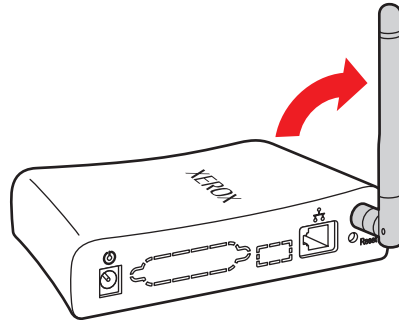
Ce chapitre contient les sections suivantes :

- [Installation de l'adaptateur](#) à la page 2-2
- [Configuration de l'adaptateur à l'aide d'un navigateur Web](#) à la page 2-4
- [Écrans de configuration](#) à la page 2-6

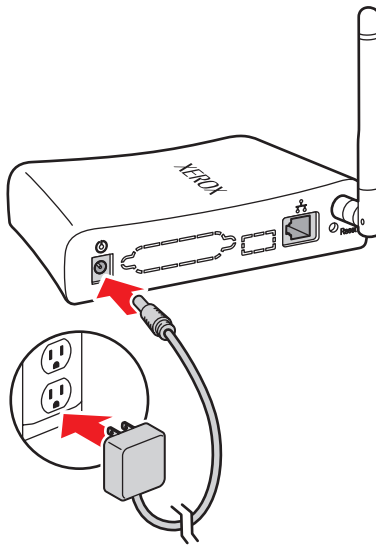
## Installation de l'adaptateur

Pour installer votre adaptateur de réseau sans fil :

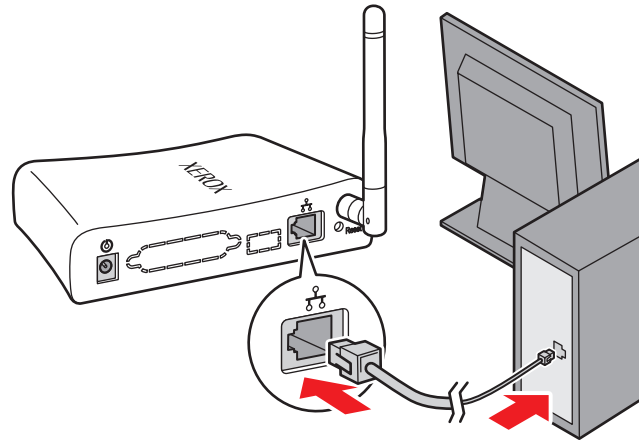
1. Branchez l'antenne à l'adaptateur.



2. Branchez le cordon d'alimentation à l'adaptateur.



3. Branchez l'ordinateur hôte à l'adaptateur à l'aide du câble Ethernet fourni.



**Remarque :** l'adaptateur n'est pas conçu pour être utilisé sur un commutateur ou un concentrateur. L'adaptateur doit être connecté à une seule imprimante à l'aide du câble Ethernet fourni.

*Voir aussi :*

*Guide d'installation sur [www.xerox.com/office/wna](http://www.xerox.com/office/wna)*

## Configuration de l'adaptateur à l'aide d'un navigateur Web

Pour configurer l'adaptateur pour la première fois, utilisez un navigateur standard tel que Internet Explorer ou Safari. L'adaptateur doit être connecté directement à l'ordinateur hôte à l'aide du câble Ethernet fourni. Une fois l'adaptateur relié à l'ordinateur, suivez les instructions ci-après pour le configurer pour votre réseau sans fil.

**Remarque :** l'adresse par défaut de l'adaptateur (programmée à l'usine) est la suivante : 169.254.111.111.

1. Assurez-vous que votre ordinateur est configuré pour pouvoir utiliser une adresse réseau de type 169.254.x.y, afin de communiquer avec l'adaptateur. L'ordinateur hôte peut être configuré pour recevoir, par exemple, l'adresse IP 169.254.111.113.
2. Lancez votre navigateur Web.
3. Tapez 169.254.111.111 dans la barre d'adresse.
4. La page **État** s'affiche.

**Remarque :** si la page **État** ne s'affiche pas dans la fenêtre de votre navigateur, appuyez sur le bouton de réinitialisation **Reset** situé au dos de l'unité, pour rétablir les paramètres par défaut de votre adaptateur. Appuyez sur le bouton **Reset** et maintenez-le enfoncé pendant 5 secondes. Pour plus d'informations, reportez-vous à la section [Paramètres par défaut \(bouton Reset de réinitialisation\)](#) à la page 1-5.

Consultez la section [Dépannage des problèmes de configuration de réseau sans fil](#) à la page 3-2 pour de plus amples informations sur le dépannage.

5. Cliquez sur **Paramètres WEP**, **Paramètres WPA**, ou **Paramètres avancés** dans le dossier **Configuration sans fil** du panneau de navigation de gauche.
6. L'écran **Nom de connexion requis** s'affiche. Entrez le mot de passe par défaut, **access**, puis cliquez sur le bouton **Connexion**.

**Remarque :** le mot de passe doit être spécifié à nouveau si la session reste inactive pendant plus de 5 minutes.

7. Le navigateur affiche l'écran auquel vous vouliez accéder avant l'interruption : **Paramètres WEP**, **Paramètres WPA** ou **Paramètres avancés**. Configurez l'adaptateur selon les besoins de votre environnement sans fil.
8. Cliquez sur l'une quelconque des options du dossier **Configuration TCP/IP** du panneau de navigation de gauche, pour la configurer en fonction de votre environnement Ethernet.

**Remarque :** la fonction BOOTP/DHCP est **désactivée** par défaut en usine. Le fait de réinitialiser l'adaptateur la **désactive**. Si votre réseau a besoin de la fonction BOOTP/DHCP ou si vous devez utiliser une adresse IP différente de l'adresse assignée, modifiez ces paramètres à l'aide de cette boîte de dialogue.

9. Cliquez sur l'une quelconque des options du dossier **Utilitaires administrateur** du panneau de navigation de gauche, pour configurer les mots de passe si les paramètres doivent être modifiés.
10. Cliquez sur le bouton **Redémarrer** du volet **Réinitialiser** de la page **Utilitaires administrateur**.

Pour configurer l'adaptateur à partir de votre réseau sans fil, procédez comme suit :

1. Cliquez sur le bouton **Modifier** du volet **Interface de configuration par défaut** de la page **Utilitaires administrateur**. Une seconde boîte de dialogue s'affiche.
2. Déroulez son menu et sélectionnez la commande **Sans fil**.
3. Cliquez sur le bouton **Soumettre**.
4. Cliquez sur le bouton **Redémarrer** du volet **Réinitialiser** de la page **Utilitaires administrateur**.

L'adaptateur accepte ainsi tous les paramètres de configuration que vous venez de spécifier. Si le port Ethernet est connecté à une imprimante, l'adaptateur imprime une page sur celle-ci. La page contient les paramètres de configuration de l'adaptateur.

Après avoir configuré l'adaptateur pour votre réseau sans fil, procédez comme suit :

1. Débranchez le câble Ethernet de l'ordinateur hôte.
2. Branchez l'adaptateur à l'imprimante à l'aide du même câble.
3. Configurez votre ordinateur pour l'utiliser avec votre réseau sans fil.

L'adaptateur et l'imprimante doivent fonctionner sur le réseau sans fil. Les voyants d'état indiquent la progression des opérations sur l'adaptateur. Pour plus d'informations, reportez-vous à la section [Matériel](#) à la page 1-3.

Si votre ordinateur est connecté au réseau sans fil, tapez l'adresse IP de l'adaptateur dans la barre d'adresse du navigateur pour voir s'il fonctionne correctement.

Si l'adaptateur ou l'imprimante ne fonctionnent pas comme ils le doivent, consultez la section [Dépannage des problèmes de configuration de réseau sans fil](#) à la page 3-2.

## Optimisation de la connexion au réseau sans fil

Suivez les conseils ci-après pour vous assurer que l'adaptateur fonctionne au mieux :

- Vérifiez que l'antenne est vissée dans l'adaptateur avant de lancer l'opération de configuration. L'adaptateur ne reçoit aucun signal sans son antenne.
- Placez l'adaptateur sans fil dans un endroit central, à distance des murs et des objets métalliques susceptibles de bloquer la réception des signaux.
- Utilisez un répéteur de signal pour étendre la portée de votre adaptateur sans fil.
- Évitez la présence de téléphones portables ou d'autres appareils électroniques sans fil à proximité de l'adaptateur.

## Écrans de configuration

La section qui suit décrit les écrans de l'interface utilisateur permettant de configurer l'adaptateur sans fil. Pour de plus amples informations, consultez l'aide en ligne de votre adaptateur de réseau sans fil.

### État

La page **État** affiche l'état actuel de l'adaptateur sans fil.

### Configuration sans fil

Les configurations suivantes permettent à votre périphérique sans fil de communiquer avec votre réseau sans fil :

- **Paramètres WEP** (Wireless Encryption Protocol - Protocole de cryptage sans fil) : protocole de sécurité pour réseaux sans fil, défini par la norme 802.11b.
- **Paramètres WPA** (Wi-Fi Protected Access™) : protocole améliorant les fonctions de sécurité WEP.
- **Paramètres EAP** (Extensible Authentication Protocol - Protocole d'authentification extensible) : protocole prenant en charge plusieurs méthodes d'authentification.
- **Paramètres avancés** : paramètres de configuration de la liaison radio.

### Configuration TCP/IP

Les configurations suivantes définissent les configurations réseau de votre interface sans fil :

- **Paramètres BOOTP/DHCP** (Dynamic Host Configuration Protocol - Protocole de configuration d'hôte dynamique) : autorise les paramètres TCP/IP automatiques.
- **Paramètres TCP/IP** : permet de définir les paramètres TCP/IP si la fonction BOOTP/DHCP est désactivée, et plus spécifiquement les éléments suivants :
  - Adresse IP
  - Masque de réseau
  - Routeur par défaut
- **Services réseau** : permet d'activer ou désactiver des paramètres TCP/IP spécifiques :
  - Telnet
  - FTP
  - SNMP
  - DDNS
- **Paramètres DNS/DDNS** (Dynamic Domain Name Service - Service de noms de domaines dynamiques) : permet de configurer vos paramètres DNS manuellement et votre inscription de nom automatiquement.
- **Paramètres SSL (HTTPS)** : le protocole HTTP sécurisé permet de crypter la transmission au périphérique en cours de configuration.
- **Paramètres SNMP** (Simple Network Management Protocol - Protocole de gestion de réseau simple) : permet de configurer l'interface sans fil à l'aide des outils SNMP standard.

## Utilitaires administrateur

- **Modifier les mots de passe** : permet de modifier les mots de passe d'administration et de mise à jour du micrologiciel.
- **Certificat racine approuvé** : permet d'afficher, installer ou supprimer tout certificat racine X.509 incluant la signature numérique d'un organisme de certification. Cette fonction s'utilise avec les protocoles de sécurité sans fil.
- **Certificat du périphérique** : permet d'afficher, d'installer ou de créer un certificat de clé Public ou d'identité utilisant une signature numérique. Ce certificat de périphérique s'utilise dans le cadre d'un protocole EAP, lorsque les méthodes telles que TTLS-MS-CHAP2 sont sélectionnées.
- **Mettre à jour le microprogramme** : permet d'actualiser le microprogramme qui se trouve dans l'adaptateur de réseau sans fil, par une nouvelle version publiée par Xerox.
- **Interface de configuration par défaut** : permet de modifier l'interface de configuration par défaut.
- **Réinitialiser** : permet de réinitialiser l'interface ou la configuration.

## Support

La page **Support** contient des liens utiles sur le site Web de Xerox.

# Dépannage

# 3

Ce chapitre contient les sections suivantes :

- [Dépannage des problèmes de configuration de réseau sans fil](#) à la page 3-2

*Voir aussi :*

Assistant de support en ligne, à la page Web [www.xerox.com/office/wna](http://www.xerox.com/office/wna)



## Dépannage des problèmes de configuration de réseau sans fil

Essayez les options suivantes pour dépanner vos problèmes de configuration de réseau sans fil :

### Impossible d'ouvrir la page État (pages Web internes) lorsque l'ordinateur et l'adaptateur sont connectés à l'aide du câble Ethernet fourni

- La fiche de l'adaptateur est-elle correctement branchée dans la prise murale ?
- Le cordon d'alimentation est-il correctement branché dans l'adaptateur ?
- Le câble Ethernet est-il correctement branché dans l'adaptateur ? (La fiche émet un « clic » lorsqu'elle est correctement enfoncée dans le port.)
- Les connexions réseau de l'ordinateur sont-elles configurées de manière à ce qu'il puisse communiquer avec l'adaptateur sur protocole TCP/IP ? Par exemple, l'ordinateur et l'adaptateur utilisent-ils tous les deux une adresse IP de type 169.254.x.y ?
- Le navigateur Web affiche-t-il l'adresse IP correcte ? L'adresse IP correspond-elle à l'adresse IP de l'adaptateur ?
- L'option **Interface de configuration par défaut** est-elle configurée sur **Filaire** ? Vérifiez le voyant d'erreur pour vous en assurer.
  - Utilisez le bouton **Reset** qui se trouve à l'arrière de l'unité pour réinitialiser l'adaptateur et rétablir ses paramètres d'usine. Appuyez sur le bouton **Reset** et maintenez-le enfoncé pendant 5 secondes. Une fois cette réinitialisation effectuée, suivez les instructions de configuration de la section [Configuration de l'adaptateur à l'aide d'un navigateur Web](#) à la page 2-4.

### Impossible d'ouvrir la page État (pages Web internes) lorsque l'interface de configuration par défaut de l'adaptateur est réglée sur l'option Sans fil et lorsque le câble Ethernet est débranché de l'ordinateur

- La fiche de l'adaptateur est-elle correctement branchée dans la prise murale ?
- Le cordon d'alimentation est-il correctement branché dans l'adaptateur ?
- L'option **Interface de configuration par défaut** est-elle configurée sur **Sans fil** ? Vérifiez le voyant d'erreur pour vous en assurer.
- Les connexions réseau de l'ordinateur sont-elles configurées de manière à ce qu'il puisse communiquer avec l'adaptateur sur protocole TCP/IP ? L'adresse IP est-elle correcte ? L'ordinateur a-t-il acquis une adresse IP appropriée ?
- Les paramètres sans fil de l'ordinateur et de l'adaptateur correspondent-ils à l'infrastructure sans fil de votre site ?
  - Si votre système est connecté à une imprimante, vous pouvez imprimer une page de configuration d'adaptateur en cliquant sur le bouton **Réinitialiser**.
- Le navigateur Web affiche-t-il l'adresse IP correcte ? L'adresse IP correspond-elle à l'adresse IP de l'adaptateur ?

## **L'imprimante ne s'affiche pas sur le réseau, après connexion de l'adaptateur**

- La fiche de l'adaptateur est-elle correctement branchée dans la prise murale ?
- Le cordon d'alimentation est-il correctement branché dans l'adaptateur ?
- Le câble Ethernet est-il correctement branché dans l'adaptateur ? (La fiche émet un « clic » lorsqu'elle est correctement enfoncée dans le port.)
- Le câble Ethernet est-il correctement branché dans l'imprimante ? (La fiche émet un « clic » lorsqu'elle est correctement enfoncée dans le port.)
- La configuration réseau de l'imprimante est-elle adaptée au réseau utilisé ? Par exemple, l'adresse IP de l'imprimante peut-elle être atteinte sur ce réseau ? (Pour imprimer la configuration interne de l'imprimante et la page d'information, utilisez le panneau de commande.)

L'une des meilleures techniques de débogage consiste à commencer par une installation très simple de fonctionnement de l'adaptateur. Ajoutez ensuite les fonctions complexes une par une. Vérifiez que chaque fonction s'exécute correctement avant d'en ajouter une nouvelle.

Configurez l'adaptateur sur la base des paramètres suivants. Modifiez ensuite le paramètre **SSID**. Modifiez le paramètre **Authentification**. Ensuite, modifiez le paramètre **Cryptage**.

### **Paramètres Ethernet de l'adaptateur**

- **Mode** : Auto - Détection automatique de la vitesse
- Paramètres adaptés au réseau TCP/IP

### **Sans fil**

- **Mode** : Ad-hoc
- **Radio** : 802.11a-b-g
- **Canal** : 11
- **SSID** : adaptateur de réseau sans fil Xerox

### **Sécurité sans fil**

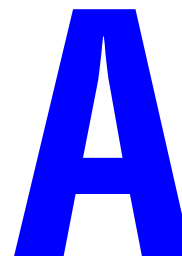
- **Cryptage** : aucun (système ouvert)
- **Authentification** : aucune (système ouvert)

## **Assistant de support en ligne**

L'assistant de support en ligne rassemble des instructions et des conseils de dépannage pour vous aider à résoudre les problèmes rencontrés sur l'adaptateur.

Pour y accéder, affichez la page Web [www.xerox.com/office/wna](http://www.xerox.com/office/wna).

# Spécifications de l'adaptateur



## Spécifications matérielles

Largeur : 38 mm (1,5 po.)

Profondeur : 102 mm (4 po.)

Hauteur : 140 mm (5,5 po.)

Poids : 0,23 kg (8 onces)

## Spécifications relatives aux conditions ambiantes

### Température

- Rangement : -20 à 60 degrés C
- Fonctionnement : 0 à 50 degrés C

### Humidité relative

- Rangement : 10 % à 90 %
- Fonctionnement : 10 % à 90 % sans condensation (40 % à 60 % recommandés)

## Spécifications électriques

Trois configurations disponibles :

- Amérique du Nord : référence 097S03740
- Royaume-Uni : référence 097S03741 (disponible en 2007)
- Union européenne : référence 097S03742 (disponible en 2007)

## Spécifications des performances

### Compatibilité

- Réseau filaire : 10 Mbps 10 Base T et 100 Mbps 100 Base Tx, duplex et semi-duplex
- Réseau sans fil : tous modes 802.11a/b/g à partir de 1 à 54 Mbps

### Portée de fonctionnement

- Intérieur : 55 m (180 pi.) à 2,4 GHz
- Extérieur : 25 m (80 pi.) à 5 GHz

### Sortie radio

- Maximum : 20 dBm à 11 Mbps
- Minimum : 16 dBm à 54 Mbps

## Spécifications du contrôleur

- Processeur 166 MHz

### Mémoire

- Mémoire flash de 2 Mo
- SDRAM de 4 Mo

### Interfaces

- Ethernet 10 Base T et 100 Base Tx

# Sécurité et réglementations



Xerox a testé ce produit et certifie qu'il est conforme aux normes d'émission et d'immunité électromagnétiques. Ces normes ont pour but de limiter les interférences générées ou subies par ce produit dans un environnement bureautique classique.

## Informations destinées aux utilisateurs des États-Unis d'Amérique

Cet équipement a été testé et déclaré conforme aux critères relatifs aux dispositifs numériques de classe B conformément à la partie 15 de la réglementation FCC. Ces limites sont destinées à assurer une protection raisonnable contre les interférences dans un environnement résidentiel. Ce matériel génère, utilise et peut émettre des fréquences radioélectriques risquant de provoquer des interférences avec des communications radio s'il n'est pas installé ou utilisé conformément aux instructions. Cependant, les risques d'interférence ne peuvent pas être totalement exclus. S'il constate des interférences lors de la réception d'émissions de radio et de télévision (il suffit, pour le constater, d'allumer et d'éteindre successivement l'appareil), l'utilisateur doit tenter de corriger l'interférence au moyen d'une ou de plusieurs des mesures suivantes :

- Réorienter ou déplacer l'antenne de réception ;
- Éloigner le matériel du récepteur ;
- Brancher le matériel sur un circuit autre que celui du récepteur ;
- S'adresser au fournisseur du poste de radio ou de télévision ou à un technicien expérimenté dans ce domaine.

L'utilisateur est averti du fait que tout changement et toute modification de ce matériel sans l'approbation préalable du fabricant annulent l'autorisation à utiliser ce matériel.

Le fonctionnement de ce matériel est soumis aux deux conditions suivantes :

1. Ce matériel ne doit pas causer d'interférences nuisibles.
2. Ce matériel doit accepter toutes les interférences reçues, y compris les interférences causant un fonctionnement indésirable.

La puissance en sortie émise par ce matériel est très inférieure aux limites d'exposition aux radiofréquences désignées par la FCC. Il doit être, néanmoins, utilisé de manière à minimiser tout contact physique en conditions normales de fonctionnement.

Pour répondre aux exigences de contact aux radiofréquences, ce matériel et ses antennes doivent être utilisés à 20 centimètres minimum des personnes et ne doivent pas être situés ni fonctionner avec d'autres antennes ni émetteurs. Les utilisateurs finaux doivent recevoir des instructions d'utilisation spécifiques, pour répondre aux exigences de contact aux radiofréquences.

### **Déclaration de conformité (FCC)**

Eu égard au règlement de la FCC 47 CFR, sections 2 et 15 concernant les ordinateurs personnels et les périphériques de classe B et/ou les cartes processeur et les alimentations électriques utilisées avec les ordinateurs personnels de classe B, Xerox déclare sous sa seule responsabilité que le matériel identifié aux présentes est conforme au règlement 47 CFR sections 2 et 15 de la FCC dans le cadre des appareils numériques de classe B POUR UTILISATION DOMESTIQUE OU PROFESSIONNELLE. Chaque produit vendu est identique à l'unité représentative testée et jugée conforme aux normes établies. Les registres tenus à jour continuent de refléter le fait que le matériel produit est conforme aux variations acceptées sur la base de la quantité produite et des essais sur des bases statistiques requis par le règlement 47 CFR 2.909.

Le fonctionnement de ce matériel est soumis aux deux conditions suivantes :

1. Ce matériel ne doit pas causer d'interférences nuisibles.
2. Ce matériel doit accepter toutes les interférences reçues, y compris les interférences causant un fonctionnement indésirable.

Produit : serveur d'impression Ethernet et sans fil 802.11a, 802.11b et 802.11g

Modèle : WNA-100

Xerox Corporation déclare par les présentes que le matériel spécifié ci-dessus est conforme aux exigences susmentionnées.

Normes utilisées et satisfaites lors de l'évaluation :

- EN55022 : 1998 classe B ; CFR 47, section 15, sous-section B, sous-section C et sous-section E.

### **Informations destinées aux utilisateurs du Canada (Avis « IC »)**

Le terme « IC » qui précède le numéro de certification radio de ce matériel signifie « Industry of Canada » et indique que toutes les spécifications techniques requises sont satisfaites. Le fonctionnement de ce matériel est soumis aux deux conditions suivantes :

1. Ce matériel ne doit pas causer d'interférences.
2. Ce matériel doit accepter toutes les interférences, y compris les interférences causant un fonctionnement indésirable.

Ce matériel numérique de classe B satisfait à toutes les exigences du règlement canadien sur les équipements causant des interférences.

Pour prévenir toute interférence radio au service sous licence, ce matériel doit être utilisé en intérieur et à distance des fenêtres, pour un effet protecteur maximal. Tout matériel installé en extérieur doit faire l'objet d'une licence.

Ce matériel est conçu pour fonctionner avec une antenne dont le gain maximum est fixé à 5 dB. Toute antenne dont le gain est supérieur à cette valeur est interdite par les règlements de l'industrie du Canada. L'impédance requise de l'antenne est de 50 ohms.

Pour réduire l'interférence radio potentielle sur les utilisateurs tiers, le type d'antenne et le gain doivent être choisis de manière à ce que le rayonnement diffus isotrope équivalent soit inférieur à la norme requise pour une communication satisfaisante.

### **Informations destinées aux utilisateurs d'Europe**

Ce matériel serveur d'impression et sa technologie sans fil 802.11a, 802.11b et 802.11g intégrée sont conformes aux exigences sur les équipements informatiques de classe B définies par la directive européenne 1999/5/EC. Les limites de l'équipement de classe B sont dérivées des normes des environnements résidentiels, afin d'assurer une protection adéquate contre les interférences avec des périphériques de communication sous licence. La fonction interne de ce matériel est assurée par un dispositif radio utilisant la bande de fréquence de 2,4 GHz (2,400 GHz à 2,4835 GHz). Elle est destinée à la communication sans fil avec d'autres dispositifs 802.11a, 802.11b et 802.11g en intérieur.

L'utilisation de la technologie sans fil 802.11a, 802.11b et 802.11g peut être restreinte dans certains pays. Avant d'utiliser les produits 802.11x, confirmez avec les autorités compétentes qu'il vous est permis de les utiliser dans votre pays. De nombreux pays n'autorisent ce matériel qu'en intérieur. En Italie, une autorisation générale est requise pour toute utilisation en extérieur. En France, l'utilisation de certains canaux est restreinte en extérieur. Dans certaines situations ou dans certains environnements, l'utilisation de la technologie sans fil 802.11x peut être restreinte par le propriétaire du bâtiment ou par les responsables de l'organisation, par exemple à bord d'un avion, dans l'enceinte d'un hôpital ou dans tout autre environnement où le risque d'interférences avec d'autres dispositifs ou services est perçu ou identifié comme dangereux.

En cas de doute sur la politique s'appliquant à l'utilisation dans une organisation ou dans un environnement spécifiques, demandez une autorisation d'utiliser une technologie sans fil 802.11x avant d'allumer ce matériel. Consultez votre médecin ou le fabricant de votre dispositif médical personnel éventuel (pacemaker, aide auditive, etc.) sur les restrictions possible de l'utilisation de la technologie sans fil 802.11x.

Xerox Corporation ne saurait être tenue responsable de quelque impossibilité que ce soit à satisfaire aux exigences de protection résultant d'une modification non recommandée de ce matériel.

## **Déclaration de conformité (CE)**

Produit : serveur d'impression Ethernet et sans fil 802.11a, 802.11b et 802.11g

Modèle : WNA-100

Xerox Corporation déclare par les présentes que le produit susmentionné et concerné par la présente déclaration est en conformité avec les clauses des règlements suivants :

Directive européenne 1999/5/EC du 9 mars 1999 sur les équipements et terminaux radio et de télécommunications.

Normes utilisées et satisfaites lors de l'évaluation :

- ETSI EN 300-328-2 V1.4.1 (2003-04)
- ETSI EN 301-489-1 V1.4.1 (2002-08)
- ETSI EN 301-489-17 V1.2.1 (2002-08)
- ETSI EN 301-893 V1.2.3 (2003-08)
- EN 55024



# Index

## A

assistant de support en ligne, 3-3

## C

certificat du périphérique, 2-7

certificat racine approuvé, 2-7

configuration sans fil

    écrans de configuration, 2-6

configuration TCP/IP

    écrans de configuration, 2-6

contenu du coffret, 1-2

## D

dépannage, 3-2

    assistant de support en ligne, 3-3

## E

écrans de configuration, 2-6

    configuration sans fil, 2-6

    configuration TCP/IP, 2-6

    état, 2-6

    support, 2-7

    utilitaires administrateur, 2-7

état

    écrans de configuration, 2-6

## I

imprimante

    spécifications matérielles, A-1

installation, 2-2

interface de configuration par défaut, 2-7

## M

matériel, 1-3

mémoire, A-2

mettre à jour le microprogramme, 2-7

modifier les mots de passe, 2-7

mots de passe

    modifier, 2-7

## P

paramètres

    BOOTP\_DHCP, 2-6

    DNS\_DDNS, 2-6

    EAP, 2-6

    SNMP, 2-6

    SSL\_HTTPS, 2-6

    TCP\_IP, 2-6

    WEP, 2-6

    WPA, 2-6

## R

réglementations, B-1

réinitialiser, 2-7

## S

sécurité, B-1

services réseau, 2-6

spécifications

    conditions ambiantes, A-1

    contrôleur, A-2

    électriques, A-1

    mémoire, A-2

    performances, A-2

spécifications des performances, A-2

spécifications du contrôleur, A-2

spécifications matérielles, A-1

spécifications relatives aux conditions

    ambiantes, A-1

support

    écrans de configuration, 2-7

## U

utilitaires administrateur

    écrans de configuration, 2-7