

# User Guide

Guide d'utilisation

Guida dell'utente

Benutzerhandbuch

Guía del usuario

Guia do Usuário

Copyright © 2007 Xerox Corporation. Todos os direitos reservados. Direitos reservados de não publicação, de acordo com as leis de direitos autorais dos Estados Unidos. O conteúdo desta publicação não pode ser reproduzido de forma alguma sem a permissão da Xerox Corporation.

A proteção de direitos autorais reivindicada inclui qualquer forma e conteúdo de materiais e informações passíveis de direitos autorais, permitidos atualmente por leis estatutárias ou judiciais, ou doravante concedidos, incluindo, sem limitar-se a eles, materiais gerados a partir de programas de software que sejam exibidos na tela, tais como estilos, máscaras, ícones, exibições de telas, aparências etc.

XEROX<sup>®</sup> é uma marca registrada da Xerox Corporation nos Estados Unidos e/ou em outros países.

Wi-Fi Protected Access<sup>™</sup> é uma marca registrada da Wi-Fi Alliance Corporation.

# Conteúdo

## 1 Recursos

Introdução .....	1-2
Conteúdo do pacote .....	1-2
Hardware .....	1-3

## 2 Configuração do adaptador

Configuração do adaptador .....	2-2
Configuração do adaptador com o navegador da Web .....	2-4
Otimização da conexão de rede sem fio .....	2-5
Configuração das telas .....	2-6
Status .....	2-6
Configuração sem fio .....	2-6
Configuração TCP/IP .....	2-6
Utilitários administrativos .....	2-7
Suporte .....	2-7

## 3 Solução de problemas

Solução de problemas de configuração sem fio .....	3-2
Assistente Web de Suporte .....	3-3

## A Especificações do adaptador

## B Segurança e regulamentações

## Índice

# Recursos

# 1

Este capítulo inclui:

- [Introdução](#) na página 1-2
- [Conteúdo do pacote](#) na página 1-2
- [Hardware](#) na página 1-3

## Introdução

O adaptador de rede sem fio da Xerox WNA-100 permite que diversos usuários de uma rede local sem fio (LAN) imprimam e digitalizem para dispositivos da Xerox. O adaptador de rede sem fio pode ser usado em redes sem fio 802.11a/b/g para acessar os dispositivos da Xerox. O adaptador também contém uma interface Ethernet para fazer a conexão com um dispositivo da Xerox. Depois de configurar o adaptador para sua rede local sem fio e conectar o dispositivo de impressão da Xerox em sua rede com fio, você poderá imprimir nesse dispositivo por meio da rede sem fio. Se o dispositivo possuir capacidade de digitalização em rede ou fax, você poderá utilizar esses serviços.

O adaptador de rede sem fio é uma ponte em rede que transmite de forma transparente o tráfego da rede local sem fio para a rede com fio. Ele pode ser usado com uma variedade de impressoras e dispositivos multifuncionais da Xerox e também pode ser configurado para funcionar em uma variedade de ambientes sem fio. O adaptador de rede sem fio é compatível com os protocolos de segurança sem fio (WEP, WPA, WPA2) e 802.1X, possuindo um controle de acesso à rede baseado na porta. O adaptador tem um servidor da Web integrado para configuração do dispositivo por meio do seu navegador preferido.

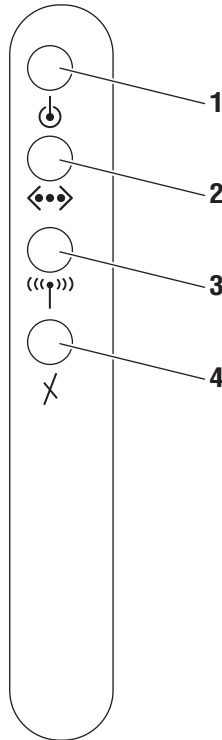
## Conteúdo do pacote

- Adaptador de rede sem fio da Xerox
- Fonte de alimentação
- Cabo cruzado Ethernet
- Kit de montagem (para conectar o adaptador ao seu produto da Xerox compatível com Ethernet)
- 4 protetores de borracha (para colocação do adaptador na mesa)
- Guia de instalação
- Documentation CD-ROM (CD-ROM da documentação)

**Observação:** Entre em contato com a Xerox se algum dos itens acima estiver faltando ou estiver danificado.

## Hardware

### LEDs de status



A tabela a seguir fornece uma visão geral de cada LED:

Número do LED	Definição do LED	Cor	Descrição
1	Alimentação de energia	Verde	<b>Ligado:</b> Energia ativada.
		Laranja	<b>Piscando:</b> Erro interno.
			<b>Desligado:</b> Sem energia.
2	Ethernet	Verde	<b>Ligado:</b> Link 10/100 Base Tx.
		Verde	<b>Piscando:</b> Dados 10/100 Base Tx.
			<b>Desligado:</b> Sem atividade de tráfego na Ethernet.

Número do LED	Definição do LED	Cor	Descrição
3	Sem fio	Verde	<b>Ligado:</b> Link > 11 Mbps.
		Verde	<b>Piscando:</b> Dados > 11 Mbps.
		Laranja	<b>Ligado:</b> Link ≤ 11 Mbps.
		Laranja	<b>Piscando:</b> Dados ≤ 11 Mbps.
			<b>Desligado:</b> Sem atividade de rede sem fio.
4	Erro	Verde	<b>Ligado:</b> Adaptador que utiliza interface <b>com fio</b> .
		Laranja	<b>Piscando:</b> Endereço IP duplicado.
			<b>Desligado:</b> Adaptador que utiliza interface <b>sem fio</b> .

## Conector de energia

Use somente o adaptador de energia fornecido com o adaptador de rede sem fio da Xerox.

## Porta Ethernet

Use o cabo cruzado Ethernet para fazer a conexão direta com o computador e depois com o produto compatível com Ethernet.

## Padrão (botão Restaurar)

Um rápido pressionamento no botão **Restaurar** imprime uma página de configuração.

Para restaurar o adaptador às configurações de fábrica, pressione e mantenha pressionado o botão **Restaurar**, localizado no painel traseiro, durante 5 segundos, até que todos os LEDs sejam desligados e depois solte o botão. Esse procedimento é muito útil no caso de você esquecer a senha de configuração.

A tabela a seguir fornece as configurações padrão:

Parâmetro	Configuração
Endereço IP	169.254.111.111
Senha	access



# Configuração do adaptador

# 2

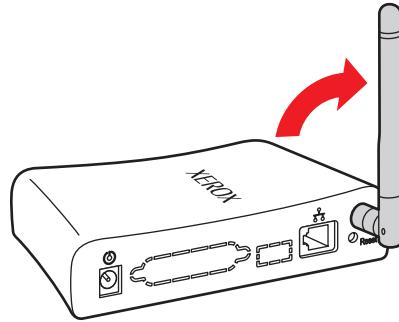
Este capítulo inclui:

- [Configuração do adaptador](#) na página 2-2
- [Configuração do adaptador com o navegador da Web](#) na página 2-4
- [Configuração das telas](#) na página 2-6

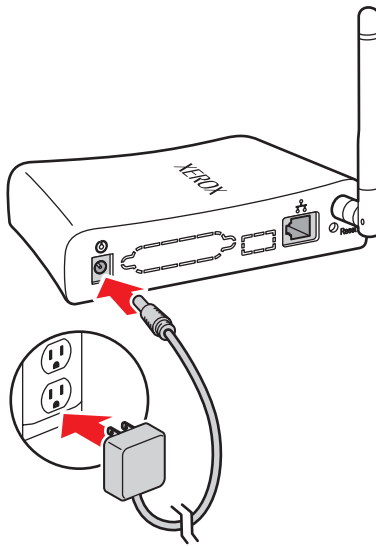
## Configuração do adaptador

Para configurar o adaptador de rede sem fio:

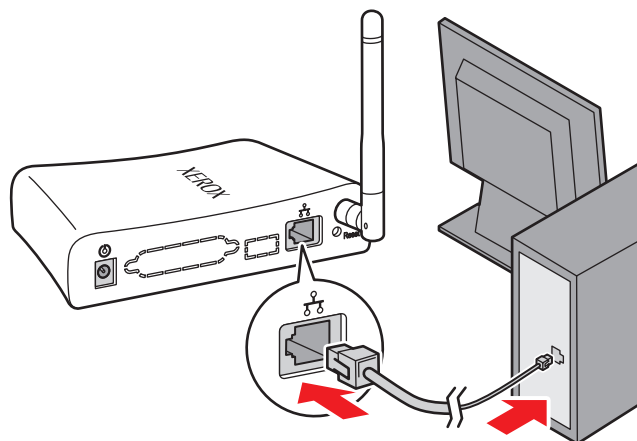
1. Conecte a antena ao adaptador.



2. Conecte o cabo de alimentação ao adaptador.



3. Conecte o computador host ao adaptador utilizando o cabo cruzado Ethernet fornecido.



**Observação:** O adaptador não é próprio para uso em um switch ou hub. O adaptador foi projetado para ser conectado a um único dispositivo, utilizando-se o cabo cruzado Ethernet fornecido.

Veja também:

Guia de instalação em [www.xerox.com/office/wna](http://www.xerox.com/office/wna)

## Configuração do adaptador com o navegador da Web

Use um navegador padrão, como o Internet Explorer ou o Safari ao fazer a configuração do adaptador pela primeira vez. O adaptador deve ser conectado diretamente ao computador ou outro host com o cabo cruzado Ethernet fornecido. Quando o adaptador e o computador estiverem conectados, siga estas instruções para configurar o adaptador para a sua rede sem fio.

**Observação:** O endereço IP padrão de fábrica para o adaptador é 169.254.111.111.

1. Assegure-se de que o computador esteja configurado para usar um endereço de rede de 169.254.x.y para que ele possa comunicar-se com o adaptador. Por exemplo, o computador host pode ser configurado para o endereço IP 169.254.111.113.
2. Abra o navegador da Web.
3. Digite 169.254.111.111 na barra de endereços do navegador.
4. A página de **Status** é exibida.

**Observação:** Se a página de **Status** não for exibida na janela do navegador, use o botão **Restaurar**, localizado no painel traseiro, para restaurar o adaptador aos padrões de fábrica. Pressione o botão **Restaurar** e mantenha-o pressionado durante 5 segundos. Consulte [Padrão \(botão Restaurar\)](#) na página 1-5 para obter mais informações.

Consulte [Solução de problemas de configuração sem fio](#) na página 3-2 para obter outras dicas de solução de problemas.

5. Clique em **Configurações WEP**, **Configurações WPA** ou **Configurações avançadas** na pasta **Configuração sem fio**, no painel de navegação esquerdo.
6. Será exibida uma tela de **Login necessário**. Digite a senha padrão **access** e clique no botão **Log In**.

**Observação:** Você precisará digitar a senha novamente se uma sessão expirar após 5 minutos de inatividade.

7. O navegador exibe a tela que você estava tentando acessar: **Configurações WEP**, **Configurações WPA** ou **Configurações avançadas**. Configure o adaptador para funcionamento em seu ambiente sem fio.
8. Clique em qualquer uma das opções da pasta **Configuração TCP/IP** no painel de navegação esquerdo para configurá-las para funcionamento em seu ambiente Ethernet.

**Observação:** O padrão de fábrica BOOTP/DHCP é **Desligado**. A restauração do adaptador também alterará esse recurso para **Desligado**. Se a sua rede exigir BOOTP/DHCP ou se você precisar usar um endereço IP diferente do atribuído, será necessário alterar essas configurações utilizando essa seleção.

9. Clique em qualquer uma das opções da pasta **Utilitários administrativos** no painel de navegação esquerdo para configurar as senhas ou fazer outras configurações, se for necessário alterá-las.
10. Clique no botão **Reinicializar** na seção **Restaurar** da página **Utilitários administrativos**.

Para configurar o adaptador a partir de sua rede sem fio, proceda da seguinte maneira:

1. Clique no botão **Alterar** na seção **Interface de configuração padrão** da página **Utilitários administrativos**. Será exibida uma caixa de diálogo secundária.
2. Clique no menu suspenso da caixa de diálogo secundária e selecione **Sem fio**.
3. Clique no botão **Enviar**.
4. Clique no botão **Reinicializar** na seção **Restaurar** da página **Utilitários administrativos**.

Isso faz com que o adaptador aceite todas as configurações efetuadas. Se a porta Ethernet estiver conectada a uma impressora, o adaptador imprimirá uma página nessa impressora. Essa página contém as configurações do adaptador.

Para configurar o adaptador para funcionar em sua rede sem fio, proceda da seguinte maneira:

1. Desconecte o cabo cruzado Ethernet do computador host.
2. Conecte o adaptador à impressora com o mesmo cabo.
3. Configure o computador para ser usado na rede sem fio.

O adaptador e a impressora deverão estar funcionando na rede sem fio. Use as luzes do LED para indicar o status do adaptador. Consulte [Hardware](#) na página 1-3 para obter mais informações.

Se o computador estiver conectado à rede sem fio, você poderá digitar o endereço IP do adaptador na barra de endereços do navegador para verificar se o adaptador está funcionando como esperado.

Se o adaptador ou a impressora não estiverem funcionando, consulte [Solução de problemas de configuração sem fio](#) na página 3-2.

## Otimização da conexão de rede sem fio

Use as dicas a seguir para garantir que o adaptador esteja funcionando da melhor maneira:

- Assegure-se de que a antena esteja aparafusada no adaptador antes de iniciar a configuração. O adaptador não funcionará sem a antena.
- Coloque o adaptador sem fio em um local central e afastado de paredes e objetos de metal que possam bloquear a recepção.
- Use um repetidor sem fio para aumentar o alcance do seu adaptador sem fio.
- Evite o uso de telefones celulares ou de outros aparelhos eletrônicos sem fio nas proximidades.

## Configuração das telas

A próxima seção descreve as telas da interface do usuário para a configuração sem fio. Para obter mais informações, consulte a ajuda on-line do adaptador de rede sem fio.

### Status

A página de **Status** exibe a informação de status atual do dispositivo.

### Configuração sem fio

As configurações a seguir permitem que o dispositivo sem fio comunique-se com a rede sem fio:

- **Configurações WEP** (Wireless Encryption Protocol - Protocolo de criptografia sem fio): Protocolo de segurança para redes sem fio definido pelo padrão 802.11b.
- **Configurações WPA** (Wi-Fi Protected Access™): Protocolo que melhora os recursos de segurança do WEP.
- **Configurações EAP** (Extensible Authentication Protocol - Protocolo de autenticação extensível): Protocolo de autenticação compatível com diversos métodos de autenticação.
- **Configurações avançadas**: Configurações para o link de rádio.

### Configuração TCP/IP

As configurações a seguir definem as configurações de rede de sua interface sem fio:

- **Configurações BOOTP/DHCP** (Dynamic Host Configuration Protocol - Protocolo de configuração de host dinâmico): Permite que se faça configurações automáticas de TCP/IP.
- **Configurações TCP/IP**: Permite que você defina as configurações TCP/IP se o BOOTP/DHCP estiver desativado. Especificamente:
  - Endereço IP
  - Máscara de rede
  - Roteador padrão
- **Serviços de rede**: Permite que você ative ou desative as configurações TCP/IP específicas:
  - Telnet
  - FTP
  - SNMP
  - DDNS

- **Configurações DNS/DDNS** (Dynamic Domain Name Service - Serviço dinâmico de nome de domínio): Permite que você faça manualmente as configurações do DNS e o registro automático de nome.
- **Configurações SSL (HTTPS)**: HTTP seguro permite que você criptografe a transmissão para o dispositivo enquanto faz a configuração.
- **Configurações SNMP** (Simple Network Management Protocol - Protocolo simples de administração de redes): Permite que você use ferramentas SNMP padrão para configurar a interface sem fio.

## Utilitários administrativos

- **Alterar senhas**: Permite que você altere suas senhas de administração e de atualização de firmware.
- **Certificado raiz confiável**: Permite que você visualize, instale ou exclua o certificado raiz X.509 que inclui uma assinatura digital da Autoridade de certificado (CA). Usa-se com protocolos de segurança sem fio.
- **Certificado de dispositivo**: Permite que você visualize, instale ou gere uma chave pública ou certificado de identidade que utiliza uma assinatura digital. O certificado de dispositivo a ser usado na estrutura do Protocolo de autenticação extensível (EAP) quando métodos como o TTLS-MS-CHAP2 forem selecionados.
- **Atualizar firmware**: Permite que você atualize o firmware no adaptador de rede sem fio quando a Xerox liberar novas versões.
- **Interface de configuração padrão**: Permite que você altere a interface de configuração padrão.
- **Restaurar**: Permite que você restaure a interface ou a configuração.

## Suporte

A página **Suporte** relaciona os links úteis no site da Xerox.

# Solução de problemas

# 3

Este capítulo inclui:

- Solução de problemas de configuração sem fio na página 3-2

*Veja também:*

Assistente Web de Suporte no endereço [www.xerox.com/office/wna](http://www.xerox.com/office/wna)



## **Solução de problemas de configuração sem fio**

Tente estas opções para solucionar os problemas de configuração sem fio:

### **Não é possível abrir a página de Status (páginas internas da Web) quando o computador e o adaptador estão conectados com o cabo Ethernet fornecido**

- A fonte de alimentação está firmemente conectada à parede?
- O cabo de alimentação está firmemente conectado ao adaptador?
- O cabo cruzado Ethernet está firmemente conectado ao adaptador? (Ouve-se um clique no momento da conexão.)
- As conexões de rede do computador estão configuradas de forma a permitir a comunicação com o adaptador por TCP/IP? Por exemplo, o computador e o adaptador estão utilizando o endereço IP 169.254.x.y?
- O navegador está com o endereço IP correto? O endereço IP corresponde ao do adaptador?
- A **Interface de configuração padrão** está configurada para uso **com fio**? Verifique o LED indicativo de erro para ter certeza.
  - Utilize o botão **Restaurar** no painel traseiro para restaurar os padrões de fábrica do adaptador. Mantenha o botão **Restaurar** pressionado por 5 segundos. Ao concluir a restauração, siga as instruções de configuração na seção [Configuração do adaptador com o navegador da Web](#) na página 2-4.

### **Não é possível abrir a página de Status (páginas internas da Web) quando a Interface de configuração padrão está configurada como sem fio e o cabo Ethernet está desconectado do computador**

- A fonte de alimentação está firmemente conectada à parede?
- O cabo de alimentação está firmemente conectado ao adaptador?
- A **Interface de configuração padrão** está configurada como **sem fio**? Verifique o LED indicativo de erro para ter certeza.
- As conexões de rede do computador estão configuradas de forma a permitir a comunicação com o adaptador via TCP/IP? O endereço IP está correto? O computador obteve um endereço IP adequado?
- O computador e as configurações sem fio do adaptador estão adequados à infra-estrutura sem fio do seu local?
  - Se você estiver conectado a uma impressora, poderá imprimir uma página de configuração do adaptador pressionando o botão **Restaurar**.
- O navegador está com o endereço IP correto? O endereço IP corresponde ao do adaptador?

## **A impressora não está na rede após a conexão do adaptador**

- A fonte de alimentação está firmemente conectada à parede?
- O cabo de alimentação está firmemente conectado ao adaptador?
- O cabo cruzado Ethernet está firmemente conectado ao adaptador? (Ouve-se um clique no momento da conexão.)
- O cabo cruzado Ethernet está firmemente conectado à impressora? (Ouve-se um clique no momento da conexão.)
- A configuração de rede da impressora está correta em relação à rede utilizada? Por exemplo, o endereço IP da impressora pode ser obtido na rede? (Você pode imprimir a configuração interna da impressora e a página de informações utilizando o painel de controle.)

Uma das melhores técnicas para evitar falhas é iniciar com uma configuração bem simples para que o adaptador funcione. Em seguida, acrescente um recurso complexo por vez. Certifique-se de que cada um dos recursos esteja funcionando antes de acrescentar o seguinte.

Configure o adaptador utilizando as configurações a seguir. Em seguida, altere a configuração **SSID**. Depois, altere a configuração **Autenticação**. Altere também a configuração **Criptografia** e assim por diante.

### **Configurações Ethernet no adaptador**

- **Modo:** Detecção automática de velocidade
- Configurações adequadas para a rede TCP/IP

### **Sem fio**

- **Modo:** Ad-hoc
- **Rádio:** 802.11a-b-g
- **Canal:** 11
- **SSID:** Adaptador de rede sem fio da Xerox

### **Segurança para rede sem fio**

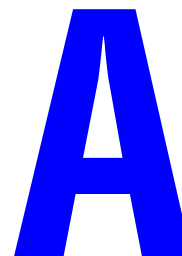
- **Criptografia:** Nenhuma (sistema aberto)
- **Autenticação:** Nenhuma (sistema aberto)

## **Assistente Web de Suporte**

O Assistente Web de Suporte é a base de conhecimentos que fornece instruções e ajuda para a solução de problemas relacionados ao adaptador.

Para acessar o Assistente Web de Suporte, visite [www.xerox.com/office/wna](http://www.xerox.com/office/wna).

# Especificações do adaptador



## Especificações físicas

Largura: 38 mm (1,5 pol.)

Profundidade: 102 mm (4,0 pol.)

Altura: 140 mm (5,5 pol.)

Peso: 0,23 kg (8 oz.)

## Especificações ambientais

### Temperatura

- Armazenamento: -20 a 60 °C
- Operação: 0 a 50 °C

### Umidade relativa

- Armazenamento: 10 % a 90 %
- Operação: 10 % a 90 % sem condensação (recomenda-se de 40 % a 60 %)

## Especificações elétricas

Disponível em três configurações:

- América do Norte: Código de peça 097S03740
- Reino Unido: Código de peça 097S03741 (disponível em 2007)
- União Européia: Código de peça 097S03742 (disponível em 2007)

## **Especificações de desempenho**

### **Compatibilidade**

- Rede com fio: Conexão 10 Base T de 10 Mbps e 100 Base Tx de 100 Mbps para operação em modo full duplex e half duplex
- Rede sem fio: Todos os modos de redes 802.11a/b/g de 1 a 54 Mbps

### **Faixa operacional**

- Interna: 55 m (180 pés) a 2,4 GHz
- Externa: 25 m (80 pés) a 5 GHz

### **Saída de rádio**

- Máxima: 20 dBm a 11 Mbps
- Mínima: 16 dBm a 54 Mbps

## **Especificações do controlador**

- processador de 166 MHz

### **Memória**

- 2 MB de memória flash
- 4 MB de SDRAM

### **Interfaces**

- Ethernet 10 Base T e 100 Base Tx

# Segurança e regulamentações



A Xerox testou este produto quanto aos padrões de emissão eletromagnética e imunidade. Esses padrões são estabelecidos para amenizar a interferência causada ou sofrida por este produto em um ambiente típico de escritório.

## Informações para usuários dos Estados Unidos

Este equipamento foi testado e está em conformidade com os limites de dispositivo digital de Classe B, de acordo com a Parte 15 das regras FCC. Esses limites são definidos para dar proteção razoável contra interferência prejudicial em uma instalação residencial. Este equipamento gera, usa e pode emitir energia de radiofrequência e, se não for instalado e usado de acordo com as instruções, pode causar interferência prejudicial às comunicações por rádio. Entretanto, não há qualquer garantia de que não ocorra essa interferência em uma determinada instalação. Se este equipamento causar interferência prejudicial à recepção de rádio e televisão, o que pode ser comprovado ao desligar o equipamento e ligá-lo novamente, o usuário deverá tentar corrigir a interferência com alguma(s) das seguintes medidas:

- Redirecionar ou reposicionar a antena receptora.
- Aumentar a distância entre o equipamento e o receptor.
- Conectar o equipamento a uma tomada instalada em um circuito diferente daquele ao qual o receptor está conectado.
- Consultar o representante ou um técnico de rádio/TV experiente para obter ajuda.

Alertamos os usuários de que as alterações e modificações efetuadas no equipamento sem a autorização do fabricante podem anular o direito do usuário de operar este equipamento.

A operação está sujeita às seguintes condições:

1. Este dispositivo não pode causar interferência prejudicial.
2. Este dispositivo deve aceitar qualquer interferência recebida, incluindo interferências que possam causar uma operação indesejada.

A energia de saída emitida pelo servidor de impressão é muito menor que os limites de exposição à radiofrequência da FCC. Entretanto, o servidor de impressão deve ser utilizado de forma a minimizar o contato humano durante a operação normal.

A fim de atender às exigências quanto à exposição à radiofrequência, este dispositivo deve operar a uma distância mínima de 20 cm das pessoas e não deve ser colocado ao lado de uma antena ou um transmissor, nem deve ser operado em conjunto com esses equipamentos. Os usuários finais devem receber instruções de operação específicas para atender às exigências quanto à exposição à radiofrequência.

## **Declaração de Conformidade (FCC)**

De acordo com a norma 47CFR, Partes 2 e 15, referentes a computadores e periféricos de Classe B e/ou placas-mãe e fontes de alimentação utilizados com computadores de Classe B, a Xerox declara, sob sua exclusiva responsabilidade, que o produto aqui identificado atende à norma 47CFR da FCC, Partes 2 e 15, como um dispositivo digital de Classe B PARA USO DOMÉSTICO E COMERCIAL. Cada produto colocado à venda é idêntico à unidade correspondente testada e aprovada de acordo com os padrões. Os registros mantidos pela empresa indicam que os equipamentos produzidos atualmente estão incluídos na faixa de variação aceitável, com base na quantidade produzida e nos testes estatísticos, de acordo com as exigências da norma 47 CFR 2.909.

A operação está sujeita às seguintes condições:

1. Este dispositivo não pode causar interferência prejudicial.
2. Este dispositivo deve aceitar qualquer interferência recebida, incluindo interferências que possam causar uma operação indesejada.

Produto: Ethernet e servidor de impressão sem fio compatível com redes 802.11a, 802.11b e 802.11g.

Modelo: WNA-100

A Xerox declara, por meio deste documento, que o equipamento especificado acima atende às exigências supracitadas.

Padrões utilizados e atendidos na avaliação:

- EN55022: 1998 Classe B; CFR Título 47, Parte 15, Subparte B, Subparte C e Subparte E.

## **Informações para usuários do Canadá (Notificação da IC)**

O termo "IC" antes do número de certificação de radiofrequência somente significa que as especificações técnicas da Industry of Canada foram cumpridas. A operação está sujeita às seguintes condições:

1. Este dispositivo não pode causar interferência.
2. Este dispositivo deve aceitar qualquer interferência, incluindo interferências que possam causar operação indesejada.

Este aparelho digital de Classe B atende a todas as exigências da Canadian Interference-Causing Equipment Regulations.

Para evitar interferência no serviço licenciado, causada por ondas de rádio, este dispositivo deve ser operado em ambientes internos e afastado das janelas para que seja obtida a máxima proteção. Os equipamentos instalados externamente estão sujeitos à concessão de licença.

Este dispositivo foi projetado para operar com uma antena que possua o ganho máximo de 5 dB. As antenas com ganhos maiores estão estritamente proibidas pelas normas da Industry of Canada. A impedância exigida da antena é de 50 ohms.

Para reduzir a possibilidade de causar interferência a outros usuários devido à emissão de ondas de rádio, o tipo de antena e o seu ganho devem ser selecionados de forma que a energia equivalente emitida isotropicamente (EIRP) não seja maior que a necessária para uma comunicação eficaz.

### **Informações para usuários europeus**

O servidor de impressão e sua tecnologia sem fio para 802.11a, 802.11b e 802.11g estão em conformidade com as normas para equipamentos de tecnologia da informação de Classe B e com outras disposições relevantes da European Directive 1999/5/EC. Os limites para equipamentos de Classe B foram definidos para ambientes residenciais comuns, a fim de oferecer proteção adequada contra interferências causadas por dispositivos de comunicação licenciados. A função interna corresponde a um dispositivo de rádio que utiliza a faixa de frequência de 2,4 GHz (de 2,4 GHz a 2,4835 GHz). Esse dispositivo foi elaborado para propiciar a comunicação sem fio com outros dispositivos compatíveis com os padrões 802.11a, 802.11b e 802.11g em um ambiente interno.

O uso da tecnologia sem fio 802.11a, 802.11b e 802.11g pode ser restrito em alguns países. Antes de utilizar produtos 802.11x, confirme a viabilidade com a autoridade reguladora de radiofrequência do país em que for utilizá-los. Muitos países permitem somente o uso interno. Na Itália, é necessária uma autorização geral para o uso externo. Na França, o uso de determinados canais está restrito a ambientes externos. Em algumas situações ou ambientes, o uso da tecnologia sem fio 802.11x pode ser restringido pelo proprietário do imóvel ou por responsáveis por serviços ou locais como, por exemplo, em aviões, hospitais ou qualquer outro ambiente onde o risco de interferência em outros dispositivos ou serviços seja percebido ou identificado como prejudicial.

Se você não tiver certeza sobre a política relacionada ao uso em uma organização ou ambiente específico, solicite autorização para utilizar a tecnologia sem fio 802.11x antes de ativá-la. Consulte um médico ou o fabricante de dispositivos médicos (marca-passos, aparelhos auditivos, etc.) para informar-se sobre quaisquer restrições ao uso da tecnologia sem fio 802.11x.

A Xerox Corporation não se responsabiliza por falhas no cumprimento às exigências de proteção resultantes de uma modificação não recomendada no produto.

## **Declaração de Conformidade (CE)**

Produto: Ethernet e servidor de impressão sem fio compatível com redes 802.11a, 802.11b e 802.11g.

Modelo: WNA-100

A Xerox declara, por meio deste documento, que o equipamento especificado acima, ao qual esta declaração se refere, atende às seguintes exigências:

Council Directives 1999/5/EC (de 9 de março de 1999) para equipamento de rádio e equipamento terminal de telecomunicações.

Padrões utilizados e atendidos na avaliação:

- ETSI EN 300-328-2 V1.4.1 (2003-04)
- ETSI EN 301-489-1 V1.4.1 (2002-08)
- ETSI EN 301-489-17 V1.2.1 (2002-08)
- ETSI EN 301-893 V1.2.3 (2003-08)
- EN 55024



# Índice

## A

- alterar senhas, 2-7
- Assistente Web de Suporte, 3-3
- atualizar firmware, 2-7

## C

- certificado de dispositivo, 2-7
- certificado raiz confiável, 2-7
- configuração, 2-2
- configuração sem fio
  - telas de configuração, 2-6
- Configuração TCP/IP
  - telas de configuração, 2-6
- configurações
  - BOOTP\_DHCP, 2-6
  - DNS\_DDNS, 2-7
  - EAP, 2-6
  - SNMP, 2-7
  - SSL\_HTTPS, 2-7
  - TCP\_IP, 2-6
  - WEP, 2-6
  - WPA, 2-6
- configurações avançadas, 2-6
- Configurações BOOTP\_DHCP, 2-6
- Configurações DNS\_DDNS, 2-7
- Configurações EAP, 2-6
- Configurações SNMP, 2-7
- Configurações SSL\_HTTPS, 2-7
- Configurações TCP\_IP, 2-6
- Configurações WEP, 2-6
- Configurações WPA, 2-6
- conteúdo do pacote, 1-2

## E

- especificações
  - ambiente, A-1
  - controlador, A-2
  - desempenho, A-2
  - elétricas, A-1
  - memória, A-2
- especificações ambientais, A-1
- especificações de desempenho, A-2
- especificações do controlador, A-2
- especificações elétricas, A-1
- especificações físicas, A-1

## H

- hardware, 1-3

## I

- impressora
  - especificações físicas, A-1
- interface de configuração padrão, 2-7

## M

- memória, A-2

## R

- regulamentações, B-1
- restaurar, 2-7

## S

- segurança, B-1
- senhas
  - alterar, 2-7
- serviços de rede, 2-6
- solução de problemas, 3-2
  - Assistente Web de Suporte, 3-3
- status
  - telas de configuração, 2-6
- suporte
  - telas de configuração, 2-7

## T

- telas de configuração, 2-6
  - configuração sem fio, 2-6
  - Configuração TCP/IP, 2-6
  - status, 2-6
  - suporte, 2-7
  - utilitários administrativos, 2-7

## U

- utilitários administrativos
  - telas de configuração, 2-7