

# Xerox<sup>®</sup> Wireless Print Solutions Adapter

## Uživatelská příručka



© 2015 Xerox Corporation. Všechna práva vyhrazena. Nepublikovaná práva vyhrazena podle zákonů Spojených států amerických na ochranu autorských práv. Obsah této publikace nesmí být v žádné podobě reprodukován bez svolení společnosti Xerox Corporation.

Uplatňovaná ochrana na základě autorských práv se vztahuje na všechny formy záležitostí, které lze chránit autorskými právy v souladu s obecným nebo soudním právem nebo jejichž ochrana bude umožněna po odevzdání této příručky do tisku, zejména na materiály generované ze softwarových programů, které jsou zobrazovány na obrazovce, jako jsou styly, šablony, ikony, vzhled obrazovek atd.

Xerox<sup>®</sup> a Xerox and Design<sup>®</sup>, Phaser<sup>®</sup>, PhaserSMART<sup>®</sup>, PhaserMatch<sup>®</sup>, PhaserCal<sup>®</sup>, PhaserMeter<sup>™</sup>, CentreWare<sup>®</sup>, PagePack<sup>®</sup>, eClick<sup>®</sup>, PrintingScout<sup>®</sup>, Walk-Up<sup>®</sup>, WorkCentre<sup>®</sup>, FreeFlow<sup>®</sup>, SMARTsend<sup>®</sup>, Scan to PC Desktop<sup>®</sup>, MeterAssistant<sup>®</sup>, SuppliesAssistant<sup>®</sup>, Xerox Secure Access Unified ID System<sup>®</sup>, Xerox Extensible Interface Platform<sup>®</sup>, ColorQube<sup>®</sup>, Global Print Driver<sup>®</sup> a Mobile Express Driver<sup>®</sup> jsou ochranné známky společnosti Xerox Corporation ve Spojených státech amerických a dalších zemích.

Adobe<sup>®</sup> Reader<sup>®</sup>, Adobe<sup>®</sup> Type Manager<sup>®</sup>, ATM<sup>™</sup>, Flash<sup>®</sup>, Macromedia<sup>®</sup>, Photoshop<sup>®</sup> a PostScript<sup>®</sup> jsou ochranné známky společnosti Adobe Systems Incorporated ve Spojených státech amerických a dalších zemích.

Apple, Bonjour, EtherTalk, TrueType, iPad, iPhone, iPod, iPod touch, Mac a Mac OS jsou ochranné známky společnosti Apple Inc. registrované ve Spojených státech amerických a dalších zemích. AirPrint a logo AirPrint jsou ochranné známky společnosti Apple Inc.

Webová tisková služba Google Cloud Print<sup>™</sup>, webová e-mailová služba Gmail<sup>™</sup> a platforma mobilních technologií Android<sup>™</sup> jsou ochranné známky společnosti Google, Inc.

HP-GL<sup>®</sup>, HP-UX<sup>®</sup> a PCL<sup>®</sup> jsou ochranné známky společnosti Hewlett-Packard Corporation ve Spojených státech amerických a dalších zemích.

IBM<sup>®</sup> a AIX<sup>®</sup> jsou ochranné známky společnosti International Business Machines Corporation ve Spojených státech amerických a dalších zemích.

Microsoft<sup>®</sup>, Windows Vista<sup>®</sup>, Windows<sup>®</sup> a Windows Server<sup>®</sup> jsou ochranné známky společnosti Microsoft Corporation ve Spojených státech amerických a dalších zemích.

Novell<sup>®</sup>, NetWare<sup>®</sup>, NDPS<sup>®</sup>, NDS<sup>®</sup>, IPX<sup>™</sup> a Novell Distributed Print Services<sup>™</sup> jsou ochranné známky společnosti Novell, Inc. ve Spojených státech amerických a dalších zemích.

SGI<sup>®</sup> a IRIX<sup>®</sup> jsou ochranné známky společnosti Silicon Graphics International Corp. nebo jejích dceřiných společností ve Spojených státech amerických a dalších zemích.

Sun, Sun Microsystems a Solaris jsou ochranné známky nebo registrované ochranné známky společnosti Oracle nebo jejích přidružených společností ve Spojených státech amerických a dalších zemích.

McAfee<sup>®</sup>, ePolicy Orchestrator<sup>®</sup> a McAfee ePO<sup>™</sup> jsou ochranné známky nebo registrované ochranné známky společnosti McAfee, Inc. ve Spojených státech amerických a dalších zemích.

UNIX<sup>®</sup> je ochranná známka ve Spojených státech amerických a dalších zemích, na kterou jsou udělovány licence výhradně prostřednictvím společnosti X/Open Company Limited.

Wi-Fi<sup>®</sup> je ochranná známka společnosti Wi-Fi Alliance Corporation.

PANTONE<sup>®</sup> a další ochranné známky společnosti Pantone, Inc. jsou majetkem společnosti Pantone, Inc.

Patent USA 8 922 813. Další patenty jsou ve schvalovacím řízení.

Verze dokumentu 1.0: Červenec 2015

BR14864

# Obsah

1	Bezpečnost	
	Všeobecné pokyny .....	7
2	Funkce	
	Úvod .....	9
	Klíčové vlastnosti .....	9
	Podpora protokolů .....	9
	Možnosti odstraňování problémů .....	10
	Způsoby konfigurace .....	10
	Adresy a čísla portů .....	10
	Hardwarová adresa .....	10
	Adresa IP .....	10
	Čísla portů .....	10
	Další informace .....	11
	Uvítací centrum .....	11
3	Instalace	
	Obsah balení .....	13
	Položky, které zajišťuje uživatel .....	13
	Hardwarové součásti .....	14
	Součásti zařízení Wireless Print Solutions Adapter .....	14
	Wi-Fi Protected Setup (WPS) .....	15
	Spuštění funkce WPS .....	16
	Instalace zařízení Wireless Print Solutions Adapter .....	16
4	Konfigurace pomocí nástroje Web Manager	
	Přístup k nástroji Web Manager .....	17
	Navigace v nástroji Web Manager .....	18
5	Stránka Status (Stav)	
	Přístup ke stránce Status (Stav) .....	19

## 6 Stránka Network (Síť)

Nastavení přístupového bodu .....	21
Nastavení mostu (br0) .....	22
Fungování přemostění .....	22
Zobrazení nebo konfigurace nastavení mostu .....	22
Konfigurace a povolení přemostění .....	22
Nastavení rozhraní kabelové sítě (eth0) .....	23
Konfigurace nastavení rozhraní kabelové sítě .....	23
Nastavení propojení přes kabelovou síť (eth0) .....	23
Konfigurace nastavení propojení přes kabelovou síť .....	23
Nastavení rozhraní bezdrátové sítě (wlan0) .....	23
Konfigurace nastavení rozhraní bezdrátové sítě .....	23
Nastavení propojení přes bezdrátovou síť (wlan0) .....	24
Konfigurace nastavení propojení přes bezdrátovou síť .....	24
WLAN Scan/Quick Connect (Vyhledání bezdrátové sítě/rychlé připojení k síti WLAN) .....	24
Profily sítě WLAN .....	25
Konfigurace nastavení profilu sítě WLAN .....	25

## 7 Stránka Printer (Tiskárna)

Konfigurace tiskárny .....	29
Konfigurace nastavení tiskárny .....	29
Tiskové úlohy .....	30
Zobrazení tiskových úloh .....	30
AirPrint .....	30
Konfigurování funkce Apple AirPrint v zařízení Wireless Print Solutions Adapter .....	31
Google Cloud Print .....	31
Registrace tiskárny ve službě Google Cloud Print .....	31
Zrušení registrace tiskárny ze služby Google Cloud Print .....	32

## 8 Stránka Diagnostics (Diagnostika)

DNS .....	33
Přístup k nastavení DNS .....	33
Ping .....	34
Odeslání příkazu Ping vzdálenému hostiteli .....	34
Trasy .....	34
Trasování .....	34
Provedení trasování .....	34

## 9 Stránka Administration (Správa)

Hodiny .....	35
Určení způsobu nastavení hodin .....	35
Zjišťování .....	36
Konfigurace zjišťování .....	36
HTTP .....	36
Proxy server .....	37
SSL .....	37
Pověření .....	38
Konfigurace pověření SSL, které používá odeslaný certifikát .....	38
Konfigurace pověření SSL, které používá certifikát podepsaný svým držitelem .....	39
Důvěryhodné autority .....	39
Odeslání certifikátu důvěryhodné autority .....	40
Přístupy při odesílání certifikátů autorit .....	40
Výchozí pověření .....	40
Systémový protokol .....	41
Konfigurace nastavení systémového protokolu .....	41
Systém .....	41
Konfigurace nastavení systému .....	41
Správa uživatelů .....	42
Změna hesla správce .....	42
Klonování .....	42
Export konfigurace .....	43
Export stavu .....	43
Import konfigurace .....	44
Rychlé nastavení .....	44
Přístup ke stránce Quick Setup (Rychlé nastavení) .....	44
Instalace nového firmwaru .....	45

## A Odstraňování problémů

## B Právní předpisy

Upozornění pro uživatele v Evropské Unii .....	51
Upozornění pro uživatele v USA .....	51
Upozornění pro uživatele v Kanadě .....	52
Standardy a normy .....	52
Vyzařování a odolnost .....	52
Bezpečnost .....	53
Energetická účinnost (napájecí adaptér) .....	53



# Bezpečnost

# 1

## Všeobecné pokyny

Dodržování následujících bezpečnostních pokynů přispěje k zajištění nepřetržitého a bezpečného provozu zařízení Wireless Print Solutions Adapter.



### **VAROVÁNÍ:**

- Nezasunujte do štěrbin a otvorů v adaptéru žádné předměty.
- Neodstraňujte kryty; v zařízení nejsou žádné součásti, jejichž údržbu by mohl provádět uživatel.
- Na adaptér ani napájecí kabel nepokládejte žádné předměty.
- Zařízení nepoužívejte ve venkovním prostředí.
- Zařízení neumísťujte tam, kde by lidé mohli šlapat po napájecím kabelu.
- Používejte pouze dodávaný napájecí adaptér; tento adaptér je určen k použití s adaptérem tiskárny.
- Ověřte, že napětí (V) a frekvence (Hz) proudu v elektrické zásuvce vyhovují rozsahům uvedeným na napájecím adaptéru.
- Napájecí adaptér zapojte přímo do řádně uzemněné elektrické zásuvky.
- Napájecí kabel neomotávejte kolem napájecího adaptéru.
- Při odpojování napájecího adaptéru táhněte za zástrčku; netahejte za napájecí kabel.

Toto jsou bezpečnostní rizika:

- Je poškozený nebo rozedřený napájecí kabel.
- Do zařízení natekla kapalina.
- Zařízení bylo vystaveno účinkům vody.
- Ze zařízení se kouří nebo je nezvykle horký jeho povrch.
- Zařízení vydává nezvyklé zvuky nebo pachy.
- Zařízení způsobilo výpadek jističe v nástěnném elektrickém panelu, pojistky nebo jiného bezpečnostního zařízení.

Jestliže nastane některá z těchto okolností, proveďte následující kroky:

1. Odpojte zařízení od napájení.
2. Zavolejte autorizovaného servisního technika.





## Úvod

Zařízení Wireless Print Solutions Adapter podporuje přemostění provozu mezi jedním externím zařízením Ethernet a bezdrátovou sítí. Zařízení Wireless Print Solutions Adapter je vysoce výkonný nástroj umožňující přemostění sítě Ethernet na bezdrátové připojení. Umožňuje vzdálený přístup a správu prostřednictvím sítě nebo internetu. Zařízení Wireless Print Solutions Adapter poskytuje vysoké zabezpečení a nabízí možnosti robustního šifrování dat a ověřování včetně algoritmů AES a SSL/TLS. Zařízení lze vzdáleně konfigurovat po síti pomocí webového prohlížeče (protokoly HTTP a HTTPS).

## Klíčové vlastnosti

- **Zdroj napájení:** Převádí střídavé napětí 100-240 V na stejnosměrné napětí +5 V
- **Řadič:** 32bitový mikroprocesor Cortex A5 pracující na frekvenci 528 MHz
- **Paměť:** 256 MB DRAM, 256 MB Flash
- **Ethernet:** Kabelová síť Ethernet 802.3 10/100/1000 Mb/s
- **Bezdrátová síť:** Bezdrátová síť 802.11 ac/b/g/n
- **Konfigurace:** Pomocí protokolu HTTP
- **Tunelové propojení:** Ethernet-bezdrátová síť
- **Nástroj na průzkum sítě:** Zabudovaný
- **Rozmezí teplot:** Provoz při teplotách v rozsahu 0 °C až +55 °C (32 °F až +131 °F)

## Podpora protokolů

Zařízení Wireless Print Solutions Adapter podporuje následující protokoly síťové komunikace a správy:

- ARP
- UDP
- TCP
- ICMP
- DHCP
- Auto IP
- DNS
- SSL/TLS
- HTTP/HTTPS pro odesílání a stahování souborů a aktualizace firmwaru

## Možnosti odstraňování problémů

Zařízení Wireless Print Solutions Adapter nabízí komplexní sadu diagnostických nástrojů, které umožňují snadné a rychlé odstraňování problémů. Tyto diagnostické nástroje, jež jsou dostupné z nástroje Web Manager, umožňují:

- Zobrazení důležitých informací o hardwaru, IP soketech a směrovací tabulce.
- Provádění operací ping a traceroute.
- Provádění dopředného a zpětného vyhledávání DNS.
- Zobrazení zpráv systémového protokolu.

## Způsoby konfigurace

Zařízení Wireless Print Solutions Adapter je po instalaci nutné nakonfigurovat.

1. Aby adaptér správně fungoval, musí mít jedinečnou síťovou adresu IP.
2. K přihlášení k zařízení Wireless Print Solutions Adapter, přiřazení adres IP a konfigurování dalšího nastavení použijte nástroj Web Manager.

Podrobnosti najdete v části [Konfigurace pomocí nástroje Web Manager](#) na straně 17.

## Adresy a čísla portů

### Hardwarová adresa

Hardwarová adresa se rovněž označuje jako ethernetová adresa, fyzická adresa nebo adresa MAC. Každé zařízení Wireless Print Solutions Adapter má jedinečnou adresu MAC. Například 01-23-45-67-89-AB nebo 01:23:45:67:89:AB.

### Adresa IP

Každé zařízení připojené k síti IP vyžaduje jedinečnou adresu IP. Tato adresa slouží k vyhledání konkrétního zařízení v síti.

### Čísla portů

Každé připojení TCP a UDP (User Datagram Protocol) je definováno cílovou a zdrojovou adresou IP a cílovým a zdrojovým číslem portu. Například server Telnet obvykle používá port TCP číslo 23.

Zařízení Wireless Print Solutions Adapter používá následující výchozí čísla serverových portů:

- Port TCP 80: HTTP, konfigurace pomocí nástroje Web Manager
- Port TCP 443: HTTPS
- Port TCP 631: IPP
- Port TCP 444: IPPS

## Další informace

Další informace můžete získat z následujících zdrojů:

Zdroj	Umístění
<i>Instalační příručka</i>	Dodává se se zařízením Wireless Print Solutions Adapter.
Další dokumentace k zařízení Wireless Print Solutions Adapter.	<a href="http://www.xerox.com/office/WPSAdocs">www.xerox.com/office/WPSAdocs</a>
Technické informace týkající se zařízení Wireless Print Solutions Adapter včetně technické podpory online, nástroje Online Support Assistant (Asistent on-line podpory) a ovladačů zařízení ke stažení.	<a href="http://www.xerox.com/office/WPSAsupport">www.xerox.com/office/WPSAsupport</a>
Online nápověda k zařízení Wireless Print Solutions Adapter.	V uživatelském rozhraní zařízení Wireless Print Solutions Adapter klikněte na položku <b>Help</b> (Nápověda).
Registrace produktu	<a href="http://www.xerox.com/office/register">www.xerox.com/office/register</a>

## Uvítací centrum

Pokud potřebujete pomoc při instalaci nebo po ní, navštivte webovou stránku společnosti Xerox na adrese [www.xerox.com/office/worldcontacts](http://www.xerox.com/office/worldcontacts), kde najdete řešení a podporu online.

Při nahlásování problému poskytněte následující informace:

- Vaše jméno, název společnosti, adresu a telefonní číslo.
- Číslo modelu vaší tiskárny Xerox.
- Výrobní číslo zařízení Wireless Print Solutions Adapter.
- Verzi firmwaru a aktuální konfiguraci.
- Popis problému.
- Stav zařízení v okamžiku, kdy došlo k problému, včetně informací o aktivitě uživatelů a sítě v tomto okamžiku.



# Instalace

# 3

V této kapitole je uveden postup instalace zařízení Wireless Print Solutions Adapter. Kapitola obsahuje následující části:

- [Obsah balení](#)
- [Položky, které zajišťuje uživatel](#)
- [Hardwarové součásti](#)
- [Wi-Fi Protected Setup \(WPS\)](#)
- [Instalace zařízení Wireless Print Solutions Adapter](#)

## Obsah balení

Balení zařízení Wireless Print Solutions Adapter obsahuje následující položky:

- Xerox® Wireless Print Solutions Adapter.
- Přímý kabel RJ-45 Ethernet CAT5, 1,5 m.
- Stejnoseměrný napájecí zdroj 5 V s výběrem mezinárodních adaptérů střídavého proudu.
- Upevňovací součásti včetně samolepicích pásek na suchý zip a gumové nožičky.
- Instalační příručka k zařízení Wireless Print Solutions Adapter.
- Záruční list.

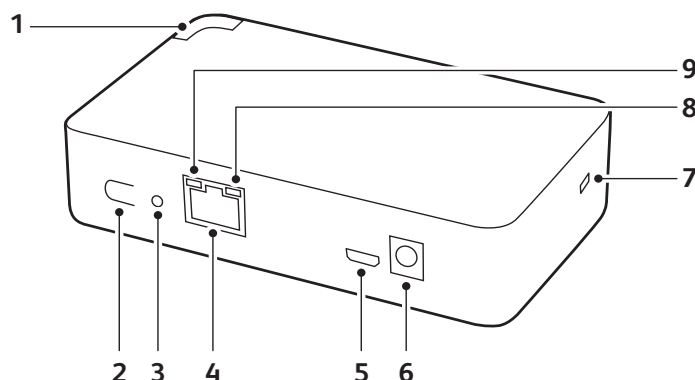
## Položky, které zajišťuje uživatel

K dokončení instalace budete potřebovat:

- Dostupné připojení k síti Ethernet prostřednictvím dodávaného ethernetového kabelu.
- Přístup k elektrické zásuvce pro připojení stejnosměrného napájecího zdroje 5 V.

## Hardwarové součásti

### Součásti zařízení Wireless Print Solutions Adapter



Funkce		Popis
1	Indikátor stavu	Indikuje stav systému pomocí barev a blikání. Podrobnosti najdete v části <a href="#">Indikátor stavu</a> na straně 15.
2	Tlačítko WPS	Tlačítko funkce WPS (Wi-Fi Protected Setup).
3	Přístup k tlačítku Reset	Umožňuje obnovit výchozí nastavení zařízení Wireless Print Solutions Adapter z výroby.
4	Port RJ45 Ethernet	Umožňuje fyzické připojení zařízení Wireless Print Solutions Adapter k tiskárně.
5	Servisní port	Servisní port.
6	Konektor stejnosměrného napájení 5 V	Konektor k připojení zdroje stejnosměrného napětí 5 V.
7	Bezpečnostní otvor Kensington	Otvor k nasazení zámku a kabelu na ochranu před odcizením.
8	Pravý indikátor RJ45 Ethernet	Blikání udává přenos dat mezi bezdrátovým směrovačem a zařízením Wireless Print Solutions Adapter.
9	Levý indikátor RJ45 Ethernet	Nepřerušované zelené světlo udává, že bylo navázáno připojení mezi připojenou tiskárnou a zařízením Wireless Print Solutions Adapter.

## Indikátor stavu

Indikátor stavu LED pomocí barev a blikání udává různé stavy systému. Indikátor stavu LED se nachází na předním horním rohu zařízení Wireless Print Solutions Adapter. Podrobnosti najdete v části [Součásti zařízení Wireless Print Solutions Adapter](#) na straně 14.

Problém	Stav zeleného indikátoru LED
Adaptér je zapnutý a není v chybovém stavu	Nepřerušované zelené světlo
Adaptér je vypnutý	Indikátor nesvítí
Probíhá lokalizace zařízení	Pomalé blikání po dobu dvou minut. Podrobnosti najdete v části <a href="#">Konfigurace nastavení systému</a> na straně 41.
Je stisknuto tlačítko WPS adaptéru	Pomalé blikání

Problém	Stav oranžového indikátoru
Připojení k síti Ethernet není k dispozici	Opakovaně dvě dlouhá a dvě krátká bliknutí.
Ze sítě Ethernet nebyla získána adresa IP	Opakovaně dvě dlouhá a tři krátká bliknutí.
Připojení k síti WLAN není k dispozici	Opakovaně tři dlouhá a dvě krátká bliknutí.
Ze sítě WLAN nebyla získána adresa IP	Opakovaně tři dlouhá a tři krátká bliknutí.
Chyba profilu WPS	Opakovaně jedno dlouhé a jedno krátké bliknutí.
Chyba vypršení časového limitu WPS	Opakovaně jedno dlouhé a dvě krátká bliknutí.

## Tlačítko Reset

Pomocí tlačítka Reset můžete obnovit výchozí nastavení zařízení z výroby. Všechna nastavení včetně adresy IP, brány a masky sítě budou vynulována.

Obnovení výchozího nastavení zařízení z výroby:

1. Zasuňte do otvoru tlačítka Reset kancelářskou sponku nebo podobný předmět, abyste mohli tlačítko stisknout. Podrobnosti najdete v části [Součásti zařízení Wireless Print Solutions Adapter](#) na straně 14.
2. Přidržte tlačítko Reset stisknuté po dobu 15 sekund a potom sponku vytáhněte. Adaptér se automaticky restartuje a bude obnoveno výchozí nastavení z výroby.

## Wi-Fi Protected Setup (WPS)

Pomocí funkce WPS můžete připojit zařízení Wireless Print Solutions Adapter ke směrovači nebo přístupovému bodu v jednom kroku. Tento proces je jednodušší než vytvoření profilu s názvem sítě (SSID), nastavení parametrů zabezpečení bezdrátové sítě a aktualizace seznamu voleb.

## Spuštění funkce WPS

1. Stiskněte a podržte tlačítko WPS po dobu nejméně 5 sekund.
2. Uvolněte tlačítko.  
Jednotka přejde do režimu WPS, který je znázorněn pomalým blikáním zeleného indikátoru.
3. Během 2 minut spárujte zařízení stisknutím tlačítka WPS na směrovači nebo přístupovém bodu.

## Instalace zařízení Wireless Print Solutions Adapter

Bezpečně zařízení položte nebo uchyťte na rovný vodorovný nebo svislý povrch. Zařízení se dodává se samolepicími páskami na suchý zip, jejichž pomocí ho můžete bezpečně upevnit k rovnému povrchu.

### Poznámky:

- Zařízení Wireless Print Solutions Adapter se dodává se stejnosměrným napájecím zdrojem 5 V a s výběrem mezinárodních adaptérů střídavého proudu.
- Pokud používáte střídavý proud, nepoužívejte zásuvky ovládané nástěnným spínačem.
- Při připojení k napájení se adaptér zapne, automaticky provede samočinný test a indikátory se rozsvítí podle stavu zařízení.

### Při instalaci zařízení postupujte takto:

1. Připojte zařízení Wireless Print Solutions Adapter k ethernetovému portu tiskárny pomocí kabelu RJ-45 Ethernet.
2. Vyberte některý z adaptérů střídavého proudu a připojte ho ke zdroji stejnosměrného napětí 5 V. Podrobnosti najdete v *instalační příručce k zařízení Wireless Print Solutions Adapter*, která je dodávána se zařízením.
3. Zapněte zařízení jeho připojením k napájecímu zdroji, který je součástí balení.
4. Zkontrolujte aktivitu stavového indikátoru podle pokynů v části [Indikátor stavu](#) na straně 15.
5. V osobním počítači nebo mobilním zařízení přejděte do seznamu dostupných sítí a vyberte identifikátor SSID zařízení Wireless Print Solutions Adapter. Identifikátor SSID je ve tvaru „wpsa-xxxx“, kde poslední čtyři znaky odpovídají posledním čtyřem znakům adresy MAC bezdrátového adaptéru. Podrobnosti najdete v instalační příručce k zařízení Wireless Print Solutions Adapter nebo v části [Identifikátor SSID adaptéru není uveden v seznamu dostupných bezdrátových připojení](#) na straně 50.
6. Spusťte webový prohlížeč a přejděte na stránku zařízení Wireless Print Solutions Adapter zadáním jeho výchozí adresy IP **192.168.0.1**. Zobrazí se stránka Quick Installation (Rychlá instalace).
7. Chcete-li pokračovat v instalaci zařízení Wireless Print Solutions Adapter, přihlaste se k nástroji Web Manager.
  - Výchozí přihlašovací jméno je **admin**.
  - Výchozí heslo je **PASS**.
8. Dokončete rychlé nastavení. Podrobnosti najdete v části [Rychlé nastavení](#) na straně 44.



# Konfigurace pomocí nástroje Web Manager

V této kapitole je popsán postup konfigurace zařízení Wireless Print Solutions Adapter pomocí nástroje Web Manager, což je konfigurační nástroj společnosti Xerox dostupný prostřednictvím prohlížeče. Konfigurace zařízení Wireless Print Solutions Adapter je uložena ve stálé paměti a uchovává se i bez napájení. Všechny změny se projeví ihned, pokud není uvedeno jinak.

Obsah kapitoly:

- [Přístup k nástroji Web Manager](#)
- [Navigace v nástroji Web Manager](#)

## Přístup k nástroji Web Manager

1. V počítači spusťte webový prohlížeč.
2. Do adresního pole zadejte adresu IP nebo název hostitele, který je přiřazen zařízení Wireless Print Solutions Adapter. Zjistěte, zda byla adresa IP přiřazena ručně nebo automaticky prostřednictvím protokolu DHCP. Podrobnosti najdete v části [Instalace zařízení Wireless Print Solutions Adapter](#) na straně 16.

**Poznámka:** Výchozí adresa IP zařízení Wireless Print Solutions Adapter je 192.168.0.1.

3. Zadejte své uživatelské jméno a heslo nebo použijte výchozí uživatelské jméno **admin** a heslo **PASS**, které jsou nastaveny z výroby. Zobrazí se webová stránka Device Status (Stav zařízení).

## Navigace v nástroji Web Manager

Web Manager je integrovaný webový server, který umožňuje spravovat a konfigurovat bezdrátový adaptér. Tvoří jej pět stránek s kartami, které obsahují odkazy specifické pro jednotlivé stránky.

Panel nabídky na levé straně každé stránky obsahuje odkazy, jejichž pomocí lze přecházet mezi stránkami. Některé stránky jsou jen ke čtení, zatímco na jiných lze změnit konfigurační nastavení.

### Poznámky:

- Některé změny konfigurace se projeví až po restartování systému. Podrobnosti najdete v části [Systém](#) na straně 41.
- Před připojením zařízení počkejte, než bude restartování systému dokončeno. Tento proces může trvat až 30 sekund.
- Pokud na stránce změňte nějaký parametr, zobrazí se tlačítko Submit (Odeslat). Kliknutím na tlačítko Submit (Odeslat) uložíte změny.
- Chcete-li se z rozhraní odhlásit, klikněte na odkaz **Logout** (Odhlásit) v horní části stránky a zavřete okno prohlížeče. Pokud se chcete k rozhraní přihlásit, spusťte znovu prohlížeč.

Stránka nástroje Web Manager	Popis
Status (Stav)	Uvádí informace o produktu a nastavení sítě. Podrobnosti najdete v části <a href="#">Stránka Status (Stav)</a> na straně 19.
Network (Síť)	Uvádí stav rozhraní/propojení přes Ethernet a WLAN a umožňuje nakonfigurovat nastavení zařízení Wireless Print Solutions Adapter. Podrobnosti najdete v části <a href="#">Stránka Network (Síť)</a> na straně 21.
Printer (Tiskárna)	Poskytuje funkce tisku a správy tiskárny. Podrobnosti najdete v části <a href="#">Stránka Printer (Tiskárna)</a> na straně 29.
Diagnostics (Diagnostika)	Umožňuje provádět různé diagnostické postupy. Podrobnosti najdete v části <a href="#">Stránka Diagnostics (Diagnostika)</a> na straně 33.
Administration (Správa)	Umožňuje nakonfigurovat datum a čas, zjišťování, protokol HTTP, protokol SSL, systémový protokol, systém, správu uživatelů a klonování. Podrobnosti najdete v části <a href="#">Stránka Administration (Správa)</a> na straně 35.

# Stránka Status (Stav)

# 5

Po přihlášení k nástroji Web Manager nebo kliknutí na kartu Status (Stav) z kterékoli stránky se zobrazí stránka Status (Stav). Na stránce Status (Stav) jsou uvedeny stavové informace o zařízení, síti a tiskárně. Chcete-li zobrazit konkrétní podrobnosti stavu, klikněte na odkaz Device (Zařízení), Network (Síť) nebo Printer (Tiskárna).

**Poznámka:** Tlačítko Logout (Odhlásit) je k dispozici na všech webových stránkách. Po odhlášení od nástroje Web Manager se můžete znovu přihlásit zadáním přihlašovacího jména a hesla.

## Přístup ke stránce Status (Stav)

1. V počítači spusťte webový prohlížeč.
2. Do adresního pole zadejte adresu IP zařízení Wireless Print Solutions Adapter a stiskněte klávesu **Enter** nebo **Return**. Podrobnosti najdete v části [Přístup k nástroji Web Manager](#) na straně 17.
3. Přihlaste se k zařízení Wireless Print Solutions Adapter.
  - Výchozí přihlašovací jméno je **admin**.
  - Výchozí heslo je **PASS**.
4. Klikněte na kartu **Status** (Stav).



# Stránka Network (Síť)

# 6

Na stránce Network (Síť) můžete zobrazit a nakonfigurovat podrobnosti rozhraní Ethernet a WLAN. Můžete zde také nakonfigurovat nastavení zařízení Wireless Print Solutions Adapter. Nastavení rozhraní se týká konfigurace protokolu IP a souvisejících protokolů. Nastavení propojení se týká fyzického propojení, po němž je přenášen provoz IP.

Zařízení Wireless Print Solutions Adapter obsahuje dvě síťová rozhraní. Není-li povoleno přemostění, může být v jednom okamžiku aktivní pouze jedno rozhraní. Pokud je povoleno přemostění, budou aktivována obě rozhraní a budou řízena přemostovacím podsystémem. Rozhraní sítě Ethernet se nazývá Network (eth0) a rozhraní sítě WLAN se nazývá Network (wlan0).

## Poznámky:

- Některá nastavení se projeví až po restartování. Podrobnosti najdete v části [Systém](#) na straně 41.
- Po restartování adaptéru počkejte nejméně 30 sekund, než se k němu připojíte.

Zařízení Wireless Print Solutions Adapter podporuje přemostění provozu mezi jedním externím zařízením Ethernet a bezdrátovou sítí. Je-li přemostění povoleno a je aktivní, adresa MAC externího zařízení bude použita jako adresa MAC rozhraní WLAN. Zařízení pak přemostuje provoz mezi těmito dvěma rozhraními. Externí zařízení Ethernet se bude v síti jevit jako uzel bezdrátové sítě.



**UPOZORNĚNÍ:** Abyste mohli později bezdrátový adaptér obnovit, exportujte profil sítě WLAN, ověřovací adresu URI protokolu HTTP a skupiny softwarového přístupového bodu s povoleným exportem tajných klíčů.

## Nastavení přístupového bodu

Softwarový přístupový bod je funkce umožňující vytvoření přístupového bodu pro zařízení Wireless Print Solutions Adapter, aby jej mohla vyhledávat bezdrátová zařízení a aby se k němu mohla připojovat. Použijete-li funkci softwarového přístupového bodu, zařízení Wireless Print Solutions Adapter bude vysílat svůj identifikátor SSID. Bezdrátová zařízení jej tak budou moci vyhledat a budou se k němu moci připojit. Identifikátor SSID zařízení Wireless Print Solutions Adapter je ve tvaru wpsa-xxxx, kde poslední čtyři číslice identifikátoru jsou poslední čtyři číslice adresy MAC adaptéru. Funkce softwarového přístupového bodu je užitečná při úvodní konfiguraci zařízení Wireless Print Solutions Adapter před jeho připojením k bezdrátové síti. Výchozí adresa IP zařízení Wireless Print Solutions Adapter je 192.168.0.1.

Konfigurace nastavení přístupového bodu

1. Na stránce Network (Síť) klikněte na položku **Access Point** (Přístupový bod).
2. Nakonfigurujte podrobnosti přístupového bodu.
  - Chcete-li povolit vysílání identifikátoru SSID zařízením Wireless Print Solutions Adapter, v části State (Stav) vyberte možnost **Enabled** (Povoleno).
  - Do pole **IP Address** (Adresa IP) zadejte adresu IP rozhraní softwarového přístupového bodu.

- Do pole **Network Name (SSID)** (Název sítě (SSID)) zadejte název sítě nebo identifikátor SSID přístupového bodu. Podrobnosti identifikátoru SSID budou aktualizovány automaticky bez nutnosti restartování adaptéru.
- V části Security Suite (Sada zabezpečení) zadejte sadu zabezpečení, kterou má přístupový bod používat. Podrobnosti najdete v části [Konfigurace nastavení zabezpečení sítě WLAN](#) na straně 26.
- Klikněte na tlačítko **Submit** (Odeslat).

## Nastavení mostu (br0)

### Fungování přemostění

Přemostovací adresa MAC je získána pomocí předkonfigurovaného nastavení nebo automatickým zjištěním. V případě přerušení připojení eth0 nebo wlan0 přejde přemostění do neaktivního stavu, jak je uvedeno na stránce Bridge Statistics (Statistika přemostění).

Je-li přemostění v aktivním stavu, všechny pakety přijaté na rozhraní wlan0 budou přemostěny prostřednictvím rozhraní eth0. Podobně všechny pakety přijaté na rozhraní eth0 budou přemostěny prostřednictvím rozhraní wlan0.

### Zobrazení nebo konfigurace nastavení mostu

- Chcete-li zobrazit stav mostu, na stránce Network (Síť) klikněte na položky **Bridge** (Most) > **Statistics** (Statistika).
- Chcete-li nakonfigurovat nastavení mostu, na stránce Network (Síť) klikněte na odkazy **Bridge** (Most) > **Configuration** (Konfigurace).

### Konfigurace a povolení přemostění

1. Ujistěte se, že jste nakonfigurovali rozhraní bezdrátové sítě (wlan0), aby zařízení mohlo komunikovat s vaší bezdrátovou sítí.
2. Ujistěte se, že je povoleno rozhraní kabelové sítě (eth0).
3. Na stránce Bridge Configuration (Konfigurace mostu) v části State (Stav) vyberte možnost **Enabled** (Povoleno).
4. V případě potřeby nakonfigurujte položku Bridging MAC Address (Přemostovací adresa MAC).
5. Klikněte na tlačítko **Submit** (Odeslat).
6. Aby se změny projevil, na stránce Administration (Správa) klikněte na tlačítko **Reboot** (Restartovat).

## Nastavení rozhraní kabelové sítě (eth0)

Nastavení síťového rozhraní se vztahuje na rozhraní Ethernet (eth0) i WLAN (wlan0), ale každé rozhraní se konfiguruje zvlášť.

### Konfigurace nastavení rozhraní kabelové sítě

- Chcete-li zobrazit statistiku rozhraní Ethernet (eth0), na stránce Network (Síť) vyberte položky **Wired Network** (Kabelová síť) > **Interface** (Rozhraní).
- Chcete-li nakonfigurovat nastavení rozhraní Ethernet (eth0), na stránce Network (Síť) vyberte položky **Wired Network** (Kabelová síť) > **Interface** (Rozhraní) > **Configuration** (Konfigurace).

## Nastavení propojení přes kabelovou síť (eth0)

### Konfigurace nastavení propojení přes kabelovou síť

- Chcete-li zobrazit stav rozhraní kabelové sítě (eth0), na stránce Network (Síť) vyberte položky **Wired Network** (Kabelová síť) > **Link** (Propojení).
- Chcete-li změnit nastavení rozhraní kabelové sítě (eth0), na stránce Network (Síť) vyberte položky **Wired Network** (Kabelová síť) > **Link** (Propojení) > **Configuration** (Konfigurace).

Pro síťové rozhraní Ethernet (eth0) lze nakonfigurovat parametry fyzického propojení.

- Je-li nastavena automatická rychlost, duplexní režim musí být Auto (Automatický) nebo Half (Poloviční).
- Pokud není nastavena automatická rychlost, duplexní režim musí být Half (Poloviční) nebo Full (Plný).
- Kvůli neshodě duplexních režimů způsobuje plně duplexní režim s pevnou rychlostí připojený automatickou rychlostí chyby.

## Nastavení rozhraní bezdrátové sítě (wlan0)

Na této stránce můžete nakonfigurovat a zobrazit stav rozhraní wlan0 zařízení. Chcete-li zobrazit efekt těchto položek po restartování, zobrazte stránku Status (Stav).

### Konfigurace nastavení rozhraní bezdrátové sítě

- Chcete-li zobrazit stav rozhraní bezdrátové sítě (wlan0), na stránce Network (Síť) vyberte položky **Wireless Network** (Bezdrátová síť) > **Interface** (Rozhraní).
- Chcete-li změnit nastavení rozhraní bezdrátové sítě (wlan0), na stránce Network (Síť) vyberte položky **Wireless Network** (Bezdrátová síť) > **Interface** (Rozhraní) > **Configuration** (Konfigurace).

## Nastavení propojení přes bezdrátovou síť (wlan0)

Můžete vybrat a pojmenovat až čtyři profily sítí WLAN pro automatické připojení k bezdrátovým sítím.

### Konfigurace nastavení propojení přes bezdrátovou síť

- Chcete-li zobrazit stav rozhraní bezdrátové sítě (wlan0), na stránce Network (Síť) vyberte položky **Wireless Network** (Bezdrátová síť) > **Link** (Propojení).
- Chcete-li změnit nastavení rozhraní bezdrátové sítě (wlan0), na stránce Network (Síť) vyberte položky **Wireless Network** (Bezdrátová síť) > **Link** (Propojení) > **Configuration** (Konfigurace).

### WLAN Scan/Quick Connect (Vyhledání bezdrátové sítě/rychlé připojení k síti WLAN)

Chcete-li zobrazit informace o vyhledávání a stavu propojení přes WLAN, na stránce Network (Síť) vyberte položku **WLAN Scan/Quick Connect** (Vyhledání bezdrátové sítě/rychlé připojení k síti WLAN).

Nastavení rychlého připojení k síti WLAN	Popis
Network Name (Název sítě)	Zadejte název sítě nebo vyhledejte síť kliknutím na tlačítko <b>Scan</b> (Vyhledat).
Scan (Vyhledat)	Vyhledá zařízení v dosahu zařízení Wireless Print Solutions Adapter. Chcete-li vyhledat pouze zařízení s konkrétním nakonfigurovaným identifikátorem SSID, zadejte síťový identifikátor SSID. Chcete-li vyhledat všechna zařízení, nezadávejte síťový identifikátor SSID.
Refresh scan results every 60 seconds (Aktualizovat výsledky vyhledávání každých 60 sekund)	<ul style="list-style-type: none"> <li>• Chcete-li seznam automaticky aktualizovat každých 60 sekund, zaškrtněte toto políčko.</li> <li>• Chcete-li automatickou aktualizaci seznamu ukončit, zrušte zaškrtnutí tohoto políčka.</li> </ul>
SSID	Chcete-li zobrazit profil konfigurace sítě, klikněte na odkaz s názvem sítě SSID.
BSSID	Identifikátor BSSID (Basic Service Set Identifier) je adresa MAC identifikující přístupový bod, který vytvořil bezdrátovou síť.
CH (Kanál)	Číslo kanálu a frekvence sítě v MHz.
RSSI	Hodnota, která udává sílu signálu sítě v reálném čase. Zelená znamená nejsilnější signál, žlutá průměrně silný signál a červená nejslabší signál.
Security Suite (Sada zabezpečení)	Sada zabezpečení sítě. Příklad: WEP, WPA, WPA2, WPS, IBSS. <b>Poznámka:</b> Třebaže u sad WPS a IBSS jsou uvedeny příznaky zabezpečení, nejedná se o nastavení zabezpečení. Položka WPS znamená, že přístupový bod podporuje sadu WPS.



## Profily sítí WLAN

Pomocí funkce WLAN Quick Connect (Rychlé připojení k síti WLAN) mohou uživatelé přidat profil sítě WLAN ze seznamu dostupných sítí, který se automaticky aktualizuje každých 60 sekund. Vzhledem k tomu, že podrobnosti vybrané sítě jsou předem nastaveny, uživatelé nemusí připojení konfigurovat. Uživatelé mohou síťové připojení před přidáním do seznamu profilů sítí WLAN otestovat.

Profil sítě WLAN obsahuje všechna nastavení potřebná k navázání bezdrátového připojení. Platí to v režimu infrastruktury pro přístupový bod i pro jiného bezdrátového klienta. V zařízení Wireless Print Solutions Adapter může být uloženo maximálně osm profilů současně. Všechny povolené profily jsou aktivní.

Zařízení Wireless Print Solutions Adapter podporuje dynamické profily a prioritu profilů. Dynamické profily se vytvářejí pomocí funkce WPS nebo Quick Connect (Rychlé připojení). Profilům jsou přiřazena čísla podle priority. Jsou například uvedeny dynamické profily v opačném pořadí podle data vytvoření, dále profily podle seznamu voleb a na závěr všechny zbývající profily.

### Konfigurace nastavení profilu sítě WLAN

Na stránce Network (Síť) můžete upravit, vytvořit nebo odstranit profil sítě WLAN.

#### Vytvoření profilu

1. Chcete-li vytvořit profil sítě WLAN, na stránce Network (Síť) vyberte položku **WLAN Profiles** (Profily sítí WLAN).
2. V části Add a new Profile (Přidat nový profil) zadejte název profilu. Tento profil je jedinečný pro toto bezdrátové zařízení.
3. Klikněte na tlačítko **Submit** (Odeslat).  
Profil se objeví v seznamu WLAN Profiles (Profily sítí WLAN). Profil je ve výchozím nastavení povolen.

#### Konfigurace nastavení profilu sítě WLAN

1. Na stránce Network (Síť) vyberte položku WLAN Profiles (Profily sítí WLAN).
2. V části WLAN Profiles (Profily sítí WLAN) klikněte na profil, který chcete upravit.
3. Chcete-li aktualizovat název sítě, do pole Network Name (SSID) (Název sítě (SSID)) zadejte nový název sítě.  
**Poznámka:** Tento název je název sítě, ke které se chcete připojit. Pokud název sítě (SSID) neznáte, obraťte na správce sítě.
4. V části State (Stav) vyberte možnost **Enabled** (Povoleno).
5. V nabídce Suite (Sada) vyberte sadu zabezpečení.
  - None (Žádná)
  - WEP - viz část [Konfigurování nastavení zabezpečení WEP](#) na straně 26.
  - WPA nebo WPA2/IEEE 802.11i - viz část [Konfigurace nastavení WPA nebo WPA2](#) na straně 26.

## Konfigurace nastavení zabezpečení sítě WLAN

### Konfigurace otevřené sítě

Pokud nechcete vybrat žádné nastavení zabezpečení, v části Suite (Sada) vyberte možnost **None** (Žádná) a klikněte na tlačítko **Apply** (Použít).

### Konfigurování nastavení zabezpečení WEP

Zabezpečení WEP je k dispozici v režimu infrastruktury. WEP je jednoduchý a účinný režim zabezpečení, v němž jsou data šifrována pomocí algoritmu RC4. Kvůli pokroku v technologii hackování se však zabezpečení WEP stalo zranitelnějším. Pomocí běžného vybavení lze klíče WEP zjistit během několika minut. Vyššího zabezpečení dosáhnete použitím sady WPA nebo silnější sady WPA2 se šifrováním AES (CCMP).

1. V části Suite (Sada) vyberte možnost **WEP**.
2. V části Authentication (Ověření) vyberte požadovanou možnost.
  - **Shared** (Sdílené): Ověření se provádí porovnáním šifrovacích klíčů obou stran. Pokud se neshodují, připojení nebude navázáno.
  - **Open** (Otevřené): Připojení bude navázáno bez ověření shody šifrovacích klíčů. Pokud se však klíče neshodují, data budou nečitelná a připojení na úrovni IP nebude funkční.
3. V části Key Type (Typ klíče) vyberte požadovanou možnost.
  - Jestliže vyberete možnost **Passphrase (Heslo)**, pak v části Key Size (Velikost klíče) vyberte možnost **40 bits** (40 bitů) nebo **104 bits** (104 bitů) a potom do pole Passphrase (Heslo) zadejte alfanumerické heslo obsahující maximálně 63 znaků. Mezery a speciální znaky jsou povoleny.
  - Pokud vyberete možnost **Hex** (Hexadecimální), pak v části Key Size (Velikost klíče) vyberte možnost **40 bits** (40 bitů) nebo **104 bits** (104 bitů) a potom v části TX Key Index (Index klíče Tx) zadejte index klíče od 1 do 4.

**Poznámka:** Z důvodu spolupráce s některými produkty, které generují z hesla čtyři shodné klíče, musí být tento index roven jedné.

Do polí Keys 1-4 (Klíče 1-4) zadejte jeden nebo více šifrovacích klíčů v hexadecimálním formátu. Pro šifrování WEP40 zadejte 10 hexadecimálních číslic (0-9, a-f) a pro šifrování WEP104 zadejte 26. Nakonfigurované klíče se z důvodu zabezpečení nezobrazují.

**Poznámka:** K zajištění maximálního zabezpečení doporučuje společnost Xerox používat hesla o délce minimálně 20 znaků. Mezery a speciální znaky jsou povoleny.

4. Klikněte na tlačítko **Apply** (Použít).
5. Chcete-li nastavení otestovat, klikněte na tlačítko **Test Connection** (Test připojení).
6. Po dokončení výběru klikněte na tlačítko **Submit** (Odeslat).

### Konfigurace nastavení WPA nebo WPA2

Sady zabezpečení WPA a WPA2/IEEE802.11i jsou k dispozici pouze pro režim infrastruktury.

WPA je standard zabezpečení specifikovaný společností Wi-Fi Alliance Corporation. WPA2 je standard Wi-Fi podporující lepší interoperabilitu. Zařízení Wireless Print Solutions Adapter je kompatibilní s režimem WPA i WPA2.

Režim WPA2 je kompatibilní se standardem RSN (Robust Secure Network), specifikovaným v normě IEEE 802.11i.

1. V části Suite (Sada) vyberte možnost **WPA** nebo **WPA2/IEEE 802.11i**.

2. V části Authentication (Ověření) vyberte požadovanou možnost.
  - **PSK**: Do pole Passphrase (Heslo) zadejte klíč. Do pole Pre-shared key (Předsdílený klíč) zadejte klíč, který musí být stejný na straně zařízení Wireless Print Solutions Adapter i na straně přístupového bodu.
  - **IEEE 802.1X**: Tento způsob ověřování je založený na komunikaci s ověřovacím serverem, který je součástí sítě. Ověřovací server porovná pověření odeslaná zařízením Wireless Print Solutions Adapter s interní databází.

**Poznámka:** K zajištění maximálního zabezpečení doporučuje společnost Xerox používat hesla o délce minimálně 20 znaků. Mezery a interpunkční znaky jsou povoleny.

3. V části Key type (Typ klíče) vyberte možnost **Passphrase** (Heslo) nebo **Hex** (Hexadecimální).
4. Pokud jste vybrali možnost IEEE 802.1X, vyberte protokol, který má být použit k ověření klienta WLAN.
  - **LEAP**: Zadejte položky Username (Uživatelské jméno) a Password (Heslo) a vyberte šifrování. K dispozici jsou možnosti **CCMP**, **TKIP** a **WEP**. Klikněte na tlačítko **Apply** (Použít).
  - **EAP-TLS**: Zadejte položku Username (Uživatelské jméno) a vyberte šifrování. K dispozici jsou možnosti **CCMP**, **TKIP** a **WEP**. Tato možnost ověří certifikát přijatý z ověřovacího serveru. Chcete-li provést ověření podle certifikátu nainstalovaného v zařízení, vyberte možnost **Enabled** (Povoleno). V části Credentials (Pověření) vyberte pověření, podle kterých se má provést ověření. Není-li pověření uvedeno, zadejte jeho název a klikněte na tlačítko **Apply** (Použít).
  - **EAP-TTLS**: Při použití možnosti EAP-TTLS vyberte protokol zabezpečení. K dispozici jsou možnosti **EAP-MSCHAPV2**, **MSCHAPV2**, **MSCHAP**, **CHAP**, **PAP** a **EAP-MD5**. Zadejte položky **Username** (Uživatelské jméno) a **Password** (Heslo) a vyberte šifrování. K dispozici jsou možnosti **CCMP**, **TKIP** a **WEP**. Klikněte na tlačítko **Apply** (Použít).
  - **PEAP**: Při použití možnosti PEAP vyberte protokol zabezpečení. K dispozici jsou možnosti **EAP-MSCHAPV2** a **EAP-MD5**. Zadejte položky **Username** (Uživatelské jméno) a **Password** (Heslo) a vyberte šifrování. K dispozici jsou možnosti **CCMP**, **TKIP** a **WEP**. Klikněte na tlačítko **Apply** (Použít).
5. Chcete-li nastavení otestovat, klikněte na tlačítko **Test Connection** (Test připojení).
6. Po dokončení výběru klikněte na tlačítko **Submit** (Odeslat).

### Odstranění profilu

1. Na stránce Network (Síť) vyberte položku **WLAN Profiles** (Profily sítě WLAN).
2. Zaškrtněte políčko u profilu, který chcete odstranit.
3. Klikněte na tlačítko **Submit** (Odeslat). Zobrazí se okno se žádostí o potvrzení odstranění.
4. Klikněte na tlačítko **OK**.

Profil bude odebrán ze seznamu profilů sítě WLAN.

**Poznámka:** Pokud odstraníte aktivní profil, bude jej nutné nakonfigurovat znovu. V takovém případě připojte adaptér znovu prostřednictvím softwarového přístupového bodu nebo obnovte výchozí nastavení z výroby a nakonfigurujte znovu nastavení bezdrátové sítě.



# Stránka Printer (Tiskárna)

# 7

Na stránce Printer (Tiskárna) můžete tisknout zkušební stránky tiskárny, přidat či odstranit tiskárnu a upravit výchozí možnosti tisku.

Zařízení Xerox® Wireless Print Solutions Adapter podporuje tisk a správu tiskárny prostřednictvím uživatelského rozhraní Web Manager a služby Google Cloud Print. Po přidání tiskárny jsou k dispozici všechny její možnosti. Na stránce Printer (Tiskárna) jsou k dispozici všechny funkce tisku a správy tiskárny.

#### Poznámky:

- Přidejte pouze tiskárnu, která podporuje jazyk Adobe PS3.
- K zařízení Wireless Print Solutions Adapter lze v jednom okamžiku přidružit jednu tiskárnu. Po nakonfigurování tiskárny v adaptéru budou k dispozici všechny možnosti konfigurace tiskárny.

## Konfigurace tiskárny

Chcete-li zobrazit webovou stránku Printer (Tiskárna), v nástroji Web Manager klikněte na kartu **Printer** (Tiskárna).

### Konfigurace nastavení tiskárny

Chcete-li zobrazit možnosti konfigurace dříve přidané tiskárny, klikněte na kartu **Printer** (Tiskárna) a potom na položku **Printer Configuration** (Konfigurace tiskárny).

### Přidání tiskárny

1. V nástroji Web Manager klikněte na kartu **Printer** (Tiskárna).
2. Klikněte na položku **Printer Configuration** (Konfigurace tiskárny).

**Poznámka:** Na stránce Printer Configuration (Konfigurace tiskárny) můžete při úvodní konfiguraci zařízení Wireless Print Solutions Adapter přidat tiskárnu.

3. Zadejte podrobnosti nové tiskárny:
  - a. Do pole **IP Address** (Adresa IP) zadejte adresu IP tiskárny.
  - b. Do pole **Name** (Název) zadejte název tiskárny, jak má být uveden v uživatelském rozhraní.
  - c. Do pole **Location** (Umístění) zadejte umístění tiskárny, jak má být uvedeno v uživatelském rozhraní.
  - d. V případě potřeby vyhledejte umístění souboru **PPD File** (Soubor PPD), který chcete použít.

4. Klikněte na tlačítko **Add Printer** (Přidat tiskárnu). Zobrazí se stránka s potvrzením a potom stránka Printer Configuration (Konfigurace tiskárny) pro novou tiskárnu.

**Poznámka:** Po nakonfigurování tiskárny v zařízení Wireless Print Solutions Adapter se tlačítko Add Printer (Přidat tiskárnu) změní na Delete Printer (Odstranit tiskárnu). V zařízení Wireless Print Solutions Adapter může být v jednom okamžiku nakonfigurována pouze jedna tiskárna.

## Odstranění tiskárny

1. V nástroji Web Manager klikněte na kartu **Printer** (Tiskárna).
2. Klikněte na položku **Printer Configuration** (Konfigurace tiskárny).
3. Klikněte na tlačítko **Delete Printer** (Odstranit tiskárnu).
4. Potvrďte operaci dalším kliknutím na tlačítko **Delete Printer** (Odstranit tiskárnu). Tlačítko se změní na **Add Printer** (Přidat tiskárnu).

## Tisk zkušební stránky

1. V nástroji Web Manager klikněte na kartu **Printer** (Tiskárna).
2. Klikněte na položku **Printer Configuration** (Konfigurace tiskárny).
3. Klikněte na tlačítko **Print Test Page** (Tisk zkušební stránky). Zobrazí se stránka s potvrzením a potom stránka Printer Configuration (Konfigurace tiskárny).

# Tiskové úlohy

## Zobrazení tiskových úloh

1. V nástroji Web Manager klikněte na kartu **Printer** (Tiskárna).
2. Klikněte na položku **Printer Jobs** (Tiskové úlohy).
  - Chcete-li vyhledat aktivní tiskové úlohy, zadejte ID tiskové úlohy nebo název tiskárny a klikněte na tlačítko **Search** (Hledat).
  - Chcete-li vymazat existující výsledky hledání, klikněte na tlačítko **Clear** (Vymazat).
  - Chcete-li zobrazit všechny dokončené tiskové úlohy, klikněte na položku **Show Completed Jobs** (Zobrazit dokončené úlohy).
  - Chcete-li zobrazit všechny úlohy, klikněte na položku **Show All Jobs** (Zobrazit všechny úlohy).

# AirPrint

AirPrint představuje softwarovou funkci umožňující tisk dokumentů z mobilních zařízení se systémem Apple iOS a zařízení se systémem Mac OS bez nutnosti instalovat ovladač tiskárny.

Zařízení Wireless Print Solutions Adapter lze použít k tisku pomocí funkce Apple AirPrint.

**Poznámka:** Možnosti funkce AirPrint lze nakonfigurovat jen v případě, že tiskárna je nakonfigurována v zařízení Wireless Print Solutions Adapter a je nainstalována funkce AirPrint. Pokyny k instalaci funkce AirPrint získáte na adrese <https://support.apple.com/en-us/HT201311>.

## Konfigurování funkce Apple AirPrint v zařízení Wireless Print Solutions Adapter

1. V nástroji Web Manager klikněte na kartu **Printer** (Tiskárna).
2. V navigačním podokně klikněte na položku **AirPrint**.
3. Do pole Latitude (Zeměpisná šířka) zadejte souřadnice zeměpisné šířky zařízení.
4. Do pole Longitude (Zeměpisná délka) zadejte souřadnice zeměpisné délky zařízení.  
**Poznámka:** Pokud souřadnice neznáte, povolte možnost **Share Location** (Sdílet umístění) a klikněte na položku **Find Your Location** (Najít umístění).
5. Klikněte na tlačítko **Save** (Uložit).

## Google Cloud Print

Služba Google Cloud Print umožňuje tisknout dokumenty, které jsou uloženy v cloudu, bez použití tiskového ovladače. Zaregistrujte tiskárnu připojenou k zařízení Wireless Print Solutions Adapter ve službě Google Cloud Print.

**Poznámka:** Tiskárnu lze ve službě Google Cloud Print zaregistrovat jen v případě, že tiskárna je nakonfigurována v zařízení Wireless Print Solutions Adapter a je nainstalována služba Google Cloud Print. Pokyny k instalaci služby Google Cloud Print získáte na adrese <https://google.com/cloudprint>.

### Registrace tiskárny ve službě Google Cloud Print

**Poznámka:** K registraci tiskárny do služby Google Cloud Print potřebujete platný e-mailový účet Google a heslo.

1. V nástroji Web Manager klikněte na kartu **Printer** (Tiskárna).
2. V navigačním podokně klikněte na položku **Google Cloud Print**. Stav tiskárny bude **Unregistered** (Nezaregistrovaná).
3. Klikněte na tlačítko **Register Printer** (Zaregistrovat tiskárnu). Zobrazí se odkaz.
4. V tomto okně klikněte na odkaz **Click here to open Google Cloud Print confirmation page for your printer** (Kliknutím sem otevřete potvrzovací stránku služby Google Cloud Print pro vaši tiskárnu).

**Poznámka:** Pokud jste přihlášení ke svému e-mailovému účtu Google, můžete následující dva kroky přeskočit.

5. Do polí **Email** (E-mail) a **Password** (Heslo) zadejte přihlašovací údaje Google.
6. Klikněte na tlačítko **Sign in** (Přihlásit). Zobrazí se stránka s potvrzením.
7. Klikněte na položku **Finish printer registration** (Dokončit registraci tiskárny). Zobrazí se odkaz umožňující správu tiskáren prostřednictvím služby Google Cloud Print.

**Poznámka:** Potřebujete-li spravovat tiskárny, klikněte na položku **Manage your printers** (Spravovat tiskárny).

8. Na stránce Printer (Tiskárna) klikněte na položku **Google Cloud Print**. Stav tiskárny nyní bude **Registered** (Zaregistrovaná) a bude uveden přidružený e-mailový účet.

## Zrušení registrace tiskárny ze služby Google Cloud Print

1. V nástroji Web Manager klikněte na kartu **Printer** (Tiskárna).
2. Klikněte na položku **Google Cloud Print**. Je-li tiskárna nakonfigurovaná ve službě Google Cloud Print, bude její stav **Registered** (Zaregistrovaná).
3. Klikněte na tlačítko **Unregister Printer** (Zrušit registraci tiskárny). Zobrazí se stránka s potvrzením.
4. Potvrďte operaci dalším kliknutím na tlačítko **Unregister Printer** (Zrušit registraci tiskárny). Zobrazí se stránka Google Cloud Print.



# Stránka Diagnostics (Diagnostika)



Chcete-li zobrazit stránku Diagnostics (Diagnostika), přihlaste se k nástroji Web Manager a klikněte na kartu Diagnostics (Diagnostika). Pomocí stránky Diagnostics (Diagnostika) lze zobrazit a konfigurovat nastavení DNS, odeslat na zařízení příkaz ping, zobrazit a konfigurovat síťové trasy a spouštět trasování.

## DNS

Primární a sekundární adresa DNS pocházejí z aktivního rozhraní. Protokol DHCP přepisuje statické adresy z nastavení konfigurace síťového rozhraní.

Chcete-li vyhledat název hostitele DNS nebo adresu IP, zadejte tuto adresu nebo název hostitele do pole a klikněte na tlačítko **Lookup** (Vyhledat).

### Přístup k nastavení DNS

1. Chcete-li zobrazit aktuální název DNS nebo adresu IP, na stránce **Diagnostics** (Diagnostika) klikněte na položku **DNS**.
2. Chcete-li nakonfigurovat nastavení DNS, na stránce **Diagnostics** (Diagnostika) klikněte na položku **DNS**, zadejte začátek názvu hostitele DNS a klikněte na tlačítko **Lookup** (Vyhledat).
3. Chcete-li nakonfigurovat servery DNS ručně, klikněte na kartu **Network** (Síť).
  - Chcete-li nakonfigurovat bezdrátovou síť, klikněte na položky **Wireless Network** (Bezdrátová síť) > **Interface** (Rozhraní) > **Configuration** (Konfigurace).
  - Chcete-li nakonfigurovat kabelovou síť, klikněte na položky **Wired Network** (Kabelová síť) > **Interface** (Rozhraní) > **Configuration** (Konfigurace).

## Ping

Pomocí příkazu Ping můžete otestovat připojení k vzdálenému hostiteli.

### Odeslání příkazu Ping vzdálenému hostiteli

1. Na stránce **Diagnostics** (Diagnostika) klikněte na položku **Ping**.
2. Do pole **Host** (Hostitel) zadejte adresu IP nebo název hostitele, kterému má zařízení Wireless Print Solutions Adapter odeslat příkaz ping.
3. Do pole **Count** (Počet) zadejte počet paketů příkazu ping, který se zařízení Wireless Print Solutions Adapter pokusí odeslat hostiteli. Výchozí počet paketů je 3.
4. Do pole **Timeout** (Časový limit) zadejte dobu v sekundách, po kterou bude zařízení Wireless Print Solutions Adapter čekat na odpověď hostitele, než dojde k vypršení časového limitu. Výchozí doba je 5 sekund.
5. Klikněte na tlačítko **Submit** (Odeslat).

## Trasy

Pomocí směrování může jeden systém najít síťovou cestu k jinému systému, a to od brány do cílového umístění.

Chcete-li zobrazit aktuální síťové trasy, na stránce **Diagnostics** (Diagnostika) klikněte na položku **Routes** (Trasy).

## Trasování

Pomocí trasování lze sledovat paket ze zařízení Wireless Print Solutions Adapter do internetového hostitele. Trasování uvádí, kolik segmentů směrování každý paket vyžaduje k dosažení hostitele a jak dlouho trvá jejich překonání. Tyto informace mohou pomoci při diagnostice zpoždění při pomalém načítání webové stránky.

### Provedení trasování

1. Na stránce **Diagnostics** (Diagnostika) klikněte na položku **Traceroute** (Trasování).
2. Do pole **Host** (Hostitel) zadejte adresu IP nebo název hostitele DNS cílového zařízení.
3. V části **Protocol** (Protokol) vyberte protokol, který chcete použít k trasování.
4. Klikněte na tlačítko **Submit** (Odeslat).

# Stránka Administration (Správa)

# 9

Chcete-li otevřít stránku Administration (Správa), po přihlášení k nástroji Web Manager klikněte na kartu **Administration** (Správa). Na stránce **Administration** (Správa) můžete nakonfigurovat datum a čas, zjišťování, protokol HTTP, protokol SSL, systémový protokol, systém, správu uživatelů a klonování.

## Hodiny

Nastavení hodin lze aktualizovat ručně nebo lze hodiny synchronizovat se serverem SNTP. Pokud vyberete možnost SNTP, můžete zvolit automatické zjištění časového pásma.

### Určení způsobu nastavení hodin

1. V nástroji Web Manager klikněte na kartu **Administration** (Správa).
2. Klikněte na položku **Clock** (Hodiny). V dolní části stránky se zobrazí aktuální čas.
3. V části Change Date and Time (Změnit datum a čas) vyberte požadovanou možnost v poli **Method** (Metoda):
  - **Manual** (Ručně): Datum a čas můžete nastavit ručně. V části Date and Time (Datum a čas) klikněte na šipky, vyberte hodnotu a potom klikněte na tlačítko **Submit** (Odeslat).
  - **SNTP**: Tato možnost umožní zařízení Wireless Print Solutions Adapter synchronizovat čas se serverem NTP. Do pole NTP Server (Server NTP) zadejte adresu URL serveru NTP a klikněte na tlačítko **Submit** (Odeslat).
4. Chcete-li vybrat časové pásmo, klikněte na šipku v části **Time Zone** (Časové pásmo) a vyberte časové pásmo podle své zeměpisné polohy. Seznam bude aktualizován a zobrazí se další časová pásma podle měst v dané geografické oblasti. Upřesněte svou polohu výběrem příslušné možnosti. Chcete-li přejít zpět, v horní části seznamu klikněte na symbol návratu (..).  
Po dokončení nastavení bude čas aktualizován a zobrazí se váš aktuální čas.

## Zjišťování

Díky technologii UPnP může být zařízení Wireless Print Solutions Adapter zjistitelné ostatními zařízeními v síti.

Pro zařízení Wireless Print Solutions Adapter je k dispozici aktuální statistika a možnosti konfigurace zjišťování zařízení.

Nastavení zjišťování	Popis
UPnP Server State (Stav serveru UPnP)	Pomocí tohoto nastavení lze umožnit zjišťování zařízení Wireless Print Solutions Adapter ostatními zařízeními v síti.
UPnP Server Port (Port serveru UPnP)	Chcete-li obnovit výchozí nastavení, nechejte pole UPnP Server Port (Port serveru UPnP) prázdné.

### Konfigurace zjišťování

1. Chcete-li zobrazit nebo nakonfigurovat nastavení zjišťování, v nástroji Web Manager klikněte na kartu **Administration** (Správa) a vyberte možnost **Discovery** (Zjišťování).
2. V části UPnP Server State (Stav serveru UPnP) vyberte možnost **Enabled** (Povoleno).
3. Do pole UPnP Server Port (Port serveru UPnP) zadejte port, který má zařízení Wireless Print Solutions Adapter používat.
4. Klikněte na tlačítko **Submit** (Odeslat).

## HTTP

Protokol HTTP (Hypertext Transfer Protocol) je standardní protokol založený na požadavcích a odezvách, používaný mezi klienty a servery. Protokol HTTP určuje, jak jsou formátovány a přenášeny zprávy. Dále určuje, jak mají webové servery a prohlížeče reagovat na různé příkazy. Ověřování HTTP umožňuje, aby bylo při přístupu k zařízení vyžadováno uživatelské jméno a heslo.

### Zobrazení statistiky protokolu HTTP

1. V nástroji Web Manager klikněte na kartu **Administration** (Správa).
2. Klikněte na položku **HTTP**.
3. Klikněte na položku **Statistics** (Statistika).
4. Chcete-li zobrazit nashromážděné protokoly, klikněte na položku **View** (Zobrazit).
5. Chcete-li nashromážděné protokoly vymazat, klikněte na položku **Clear** (Vymazat).

## Konfigurace nastavení protokolu HTTP

1. V nástroji Web Manager klikněte na kartu **Administration** (Správa).
2. Klikněte na položku **HTTP**.
3. Klikněte na položku **Configuration** (Konfigurace).
4. Upravte nastavení podle potřeby.
5. Klikněte na tlačítko **Submit** (Odeslat).

## Konfigurace ověřování HTTP

1. V nástroji Web Manager klikněte na kartu **Administration** (Správa).
2. Klikněte na položku **HTTP**.
3. Klikněte na položku **Authentication** (Ověřování).
4. Upravte nastavení podle potřeby.
5. Klikněte na tlačítko **Submit** (Odeslat).
6. Chcete-li aktuální konfiguraci odstranit, klikněte na položku **Delete** (Odstranit).
7. Potvrďte odstranění a klikněte na tlačítko **OK**.

## Proxy server

1. V nástroji Web Manager klikněte na kartu **Administration** (Správa).
2. Klikněte na položku **Proxy Server**.
3. Upravte pole **State** (Stav), **Host** (Hostitel), **Port**, **Username** (Uživatelské jméno) a **Password** (Heslo) podle potřeby.
4. Klikněte na tlačítko **Submit** (Odeslat).

### Poznámky:

- V některých síťových prostředích je k přístupu k prostředkům v síti vyžadován proxy server. Tento postup použijte jen v případě, že vaše síť vyžaduje proxy server.
- Pokud neznáte nastavení proxy serveru pro vaše síťové prostředí, obraťte se na správce sítě.

## SSL

SSL (Secure Sockets Layer) je protokol, který vytváří šifrované připojení mezi zařízeními. Poskytuje také služby ověřování a integrity zpráv. Protokol SSL se široce využívá k zabezpečení komunikace s webovým serverem a také k ověřování v bezdrátové síti.

Certifikáty SSL umožňují partnerským zařízením identifikovat zařízení Wireless Print Solutions Adapter a používají se s některými metodami ověřování v bezdrátové síti. Při odesílání zadejte název, který bude identifikovat certifikáty v zařízení Wireless Print Solutions Adapter.

Do zařízení Wireless Print Solutions Adapter lze odeslat kombinace certifikátu a privátního klíče získané od externí certifikační autority (CA). Zařízení Wireless Print Solutions Adapter může rovněž generovat certifikáty podepsané svým držitelem s přidruženými privátními klíči.

## Pověření

Zařízení Wireless Print Solutions Adapter může generovat certifikáty podepsané svým držitelem a jejich přidružené klíče pro formáty certifikátů RSA i DSA. Při generování certifikátů jim přiřadte název pověření, který usnadní jejich identifikaci v zařízení Wireless Print Solutions Adapter. Vytvořená pověření nakonfigurujte pomocí požadovaných certifikátů.

### Vytvoření nového pověření

Vytvoření pověření SSL:

1. V nástroji Web Manager klikněte na kartu **Administration** (Správa).
2. Klikněte na položku **SSL**.
3. Klikněte na položku **Credentials** (Pověření).
4. Zadejte název pověření.
5. Klikněte na tlačítko **Submit** (Odeslat).

Pověření SSL se zobrazí v seznamu.

### Odstranění pověření

Odstranění pověření SSL:

1. V nástroji Web Manager klikněte na kartu **Administration** (Správa).
2. Klikněte na položku **SSL**.
3. Klikněte na položku **Credentials** (Pověření).
4. Klikněte na symbol **X** u pověření, které chcete odstranit.
5. Potvrďte odstranění kliknutím na tlačítko **OK**.

### Konfigurace pověření SSL, které používá odeslaný certifikát

1. V nástroji Web Manager klikněte na kartu **Administration** (Správa).
2. Klikněte na položku **SSL**.
3. Klikněte na položku **Credentials** (Pověření).
4. V části View or Edit (Zobrazit nebo upravit) klikněte na pověření, které chcete změnit.
5. Chcete-li odeslat certifikát, který má být přiřazen pověření, v části New Certificate (Nový certifikát) klikněte na tlačítko **Browse** (Procházet).
6. Vyhledejte platný certifikát a dvakrát na něj klikněte.
  - Pokud jste vybrali certifikát autority SSL, RSA nebo DSA, v části New Certificate Type (Typ nového certifikátu) vyberte možnost **PEM**, **PKCS7** nebo **PKCS12**.
  - Jestliže nástroj Web Manager zjistí, že se jedná o certifikát některé autority, bude v poli New Certificate Type (Typ nového certifikátu) automaticky nastavena hodnota **PKCS12**. Jedná-li se o certifikát PKCS12, zadejte heslo.

#### Poznámky:

- Ujistěte se, že certifikát je správně zformátovaný s platnou počáteční a koncovou značkou.
  - Ujistěte se, že k vybranému certifikátu je přidružen privátní klíč a je správně zformátovaný s platnou počáteční a koncovou značkou.
7. V části New Private Key (Nový privátní klíč) vyhledejte přidružený platný privátní klíč kliknutím na tlačítko **Browse** (Procházet).

8. Vyhledejte nový typ klíče a dvakrát na něj klikněte.
9. Klikněte na tlačítko **Submit** (Odeslat).

## Konfigurace pověření SSL, které používá certifikát podepsaný svým držitelem

1. V nástroji Web Manager klikněte na kartu **Administration** (Správa).
2. Klikněte na položku **SSL**.
3. Klikněte na položku **Credentials** (Pověření).
4. V části View or Edit (Zobrazit nebo upravit) klikněte na pověření, které chcete změnit.
5. V části Create New Self-Signed Certificate (Vytvořit nový certifikát podepsaný svým držitelem) zadejte požadované údaje.
6. V části Expires (Vypršení platnosti) zadejte datum vypršení platnosti certifikátu podepsaného svým držitelem ve formátu **mm/dd/yyyy** (mm/dd/yyyy).
7. V části Type (Typ) vyberte možnost **RSA** nebo **DSA**.
8. Zadejte délku klíče.

**Poznámka:** V závislosti na délce klíče může vytváření certifikátu podepsaného svým držitelem trvat až 30 sekund.

9. Klikněte na tlačítko **Submit** (Odeslat).

## Důvěryhodné autority

K ověření identity partnerského zařízení se používá jeden nebo více certifikátů autorit. Certifikáty autorit se používají při některých způsobech ověřování v bezdrátových sítích. Tyto certifikáty nevyžadují privátní klíč.

Nastavení důvěryhodných autorit	Popis
Authority (Autorita)	<p>Certifikát autority SSL.</p> <p>Povoleny jsou certifikáty RSA nebo DSA.</p> <p>Formát certifikátu autority může být PEM nebo PKCS7. Soubory PEM musí začínat textem „-----BEGIN CERTIFICATE-----“ a končit textem „-----END CERTIFICATE-----“. Některé certifikáty autorit obsahují před nebo za těmito řádky komentáře. Tyto komentáře je nutné před odesláním souboru odstranit.</p>
Authority Certificate Type (Typ certifikátu autority)	<p>Toto pole se aktualizuje automaticky v závislosti na příponě zadaného certifikátu. Má-li hodnotu <b>NONE</b> (ŽÁDNÝ), certifikát není podporován a nebude načten. Má-li hodnotu <b>PKCS12</b>, zadejte do příslušného pole heslo.</p>
Delete (Odstranit)	<p>Existující certifikační autoritu můžete odstranit kliknutím na položku <b>Delete</b> (Odstranit) vedle příslušné autority.</p>

## Odeslání certifikátu důvěryhodné autority

Můžete odeslat certifikát autority SSL, RSA nebo DSA.

Odeslání certifikátu důvěryhodné autority:

1. V nástroji Web Manager klikněte na kartu **Administration** (Správa).
2. Klikněte na položku **SSL**.
3. Klikněte na položku **Trusted Authorities** (Důvěryhodné autority).
4. V části Authority (Autorita) vyhledejte platný certifikát kliknutím na tlačítko **Browse** (Procházet).
5. Vyhledejte certifikát a dvakrát na něj klikněte.

### Poznámky:

- Pokud jste vybrali certifikát autority SSL, RSA nebo DSA, v části New Certificate Type (Typ nového certifikátu) vyberte možnost **PEM** nebo **PKCS7**.
  - Ujistěte se, že certifikát je správně zformátovaný s platnou počáteční a koncovou značkou.
  - Ujistěte se, že k vybranému certifikátu je přidružen privátní klíč a je správně zformátovaný s platnou počáteční a koncovou značkou.
6. Klikněte na tlačítko **Submit** (Odeslat).

## Přístupy při odesílání certifikátů autorit

- Můžete odeslat více certifikátů kořenových autorit nebo certifikátů podepsaných svým držitelem. Máte-li dva certifikáty kořenových autorit, budou v uživatelském rozhraní zobrazeny jako dva certifikáty důvěryhodných autorit s různými názvy.
- Můžete odeslat certifikát kořenové autority s řetězcem zprostředkujících certifikátů autorit podepsaných kořenovou certifikační autoritou nebo zprostředkující certifikační autoritou v hierarchii. Příklad: **Kořenová certifikační autorita** > **zprostředkující certifikační autorita 1** vystavená kořenovou certifikační autoritou > **zprostředkující certifikační autorita 2** vystavená zprostředkující certifikační autoritou 1.

## Výchozí pověření

Zařízení Wireless Print Solutions Adapter používá pro protokol IPPS pověření zařízení SSL. Toto pověření lze použít, kdykoli je vyžadováno pověření SSL, například při použití protokolu HTTPS.

Pověření zařízení se vytváří při prvním spuštění a opětovně se vytváří po obnovení výchozího nastavení z výroby. Jako atribut certifikátu CN se použije název hostitele zařízení. Pokud se název hostitele změní, pověření bude vygenerováno znovu.



**UPOZORNĚNÍ:** Jestliže pověření zařízení odstraníte, protokoly SSH/TLS se stanou nedostupné.



# Systemový protokol

V části Syslog (Systemový protokol) jsou uvedeny informace o aktuální konfiguraci a statistika systémového protokolu. Můžete nakonfigurovat hostitele systémového protokolu a nastavit úroveň závažnosti událostí, které mají být protokolovány.

**Poznámka:** Systemový protokol se ukládá do místního úložiště, ale po restartování není zachován, pokud není povoleno diagnostické protokolování do systému souborů. Aby správce mohl uložit celý systémový protokol, ukládejte systémový protokol na server, který podporuje služby vzdáleného protokolování. Podrobnosti najdete v dokumentu RFC 3164. Výchozí port je 514.

## Konfigurace nastavení systémového protokolu

1. V nástroji Web Manager klikněte na kartu **Administration** (Správa).
2. Klikněte na položku **Syslog** (Systemový protokol).
3. Chcete-li povolit systémový protokol, v části State (Stav) vyberte možnost **Enabled** (Povoleno).
4. Do pole Host (Hostitel) zadejte adresu IP vzdáleného serveru, na němž budou uloženy protokoly.
5. Do pole Remote Port (Vzdálený port) zadejte číslo portu vzdáleného hostitele, který podporuje služby protokolování. Výchozí číslo portu je 514.
6. V části Severity Log Level (Úroveň závažnosti protokolu) klikněte na šipku a vyberte minimální úroveň zpráv, které mají být protokolovány.
7. Klikněte na tlačítko **Submit** (Odeslat).

# System

Na stránce System (System) můžete v případě potřeby restartovat zařízení Wireless Print Solutions Adapter nebo obnovit jeho výchozí nastavení z výroby. Můžete restartovat zařízení, obnovit výchozí nastavení z výroby, odeslat nový firmware a aktualizovat jeho krátký a dlouhý název.

## Konfigurace nastavení systému

1. V nástroji Web Manager klikněte na kartu **Administration** (Správa).
2. Klikněte na položku **System** (System).
3. Vyberte požadovanou akci:
  - Chcete-li zařízení Wireless Print Solutions Adapter restartovat, klikněte na položku **Reboot** (Restartovat).

### Poznámky:

- Restartování zařízení Wireless Print Solutions Adapter trvá přibližně jednu minutu.
- Po dokončení procesu restartování počkejte dalších 20 sekund, než se k adaptéru připojíte.
- Chcete-li lokalizovat zařízení, klikněte na položku Locate Device (Lokalizovat zařízení). Zelený indikátor zařízení Wireless Print Solutions Adapter bude dvě minuty rychle blikat. Podrobnosti najdete v části [Indikátor stavu](#) na straně 15.

- Chcete-li obnovit výchozí nastavení z výroby, klikněte na položku **Factory Defaults** (Výchozí nastavení z výroby) a pokračujte kliknutím na tlačítko **OK**. Zařízení Wireless Print Solutions Adapter se automaticky restartuje.

**Poznámky:**

- Pokud obnovíte nastavení zařízení z výroby, budou obnoveny výchozí hodnoty všech nakonfigurovaných nastavení.
- Po dokončení procesu restartování počkejte 20 sekund, než se k zařízení Wireless Print Solutions Adapter připojíte.
- Pokyny k aktualizaci firmwaru zařízení Wireless Print Solutions Adapter naleznete v části [Instalace nového firmwaru](#) na straně 45.
- Chcete-li povolit nebo zakázat technologii NFC (Near Field Communication), vyberte požadovanou možnost v části **State** (Stav) a klikněte na tlačítko **Submit** (Odeslat).
- Chcete-li změnit jazyk zařízení Wireless Print Solutions Adapter, vyberte požadovanou možnost v části **Language** (Jazyk) a klikněte na tlačítko **Submit** (Odeslat).

## Správa uživatelů

### Změna hesla správce

1. V nástroji Web Manager klikněte na kartu **Administration** (Správa).
2. Klikněte na položku **User Management** (Správa uživatelů).
3. Do pole **Admin Password** (Heslo správce) zadejte požadované heslo.

**Poznámka:** Výchozí heslo správce je **PASS**.

4. Klikněte na tlačítko **Submit** (Odeslat).

## Klonování

Funkce klonování umožňuje:

- Klonovat nastavení z jednoho zařízení Wireless Print Solutions Adapter do druhého.
- Exportovat soubor XCR (XML Configuration Record) z jednoho zařízení, uložit jej a použít jako soubor pro import do jiného zařízení.
- Uložit a v případě potřeby obnovit nastavení zařízení.
- Úpravou uloženého souboru XML vytvořit jinou konfiguraci a tu pak v případě potřeby naimportovat do dalších zařízení.
- Vypsát data XML na obrazovku nebo je exportovat do umístění v systému souborů.

## Export konfigurace

Ve výchozím nastavení jsou vybrány všechny skupiny nastavení.

### Export konfiguračního souboru

1. V nástroji Web Manager klikněte na kartu **Administration** (Správa).
2. Klikněte na položku **Cloning** (Klonování).
3. Klikněte na položku **Export Configuration** (Exportovat konfiguraci).
4. Vyberte požadované možnosti.
  - Chcete-li vytvořit záložní konfiguraci společně s odkazem pro její otevření, vyberte možnost **Download (from link)** (Stažení (z odkazu)).
  - Chcete-li exportovat informace o tajných heslech a klíčích, vyberte možnost **Export secrets** (Exportovat tajné klíče).



#### UPOZORNĚNÍ:

- Tuto možnost používejte mimořádně opatrně, abyste zabránili neoprávněnému přístupu k zabezpečeným síťovým informacím, jako jsou tajná hesla a síťové klíče.
- Tuto možnost používejte pouze se zabezpečeným připojením.
- Tyto informace ukládejte pouze do zabezpečeného umístění.

**Poznámka:** Ujistěte se, že seznam skupin je zformátován jako text oddělený čárkami a položky jsou uvedeny v uvozovkách.

5. Klikněte na tlačítko **Export** (Exportovat).  
Bude vygenerován soubor ke stažení obsahující aktuální konfigurační informace.
6. Chcete-li získat přístup k vyexportovaným konfiguračním informacím, klikněte na položku **Current Configuration** (Aktuální konfigurace).

### Export stavu

Můžete exportovat aktuální stav ve formátu XML. Ve výchozím nastavení jsou exportovány všechny skupiny, ale můžete také vybrat jen požadovanou podmnožinu skupin.

Export stavu:

1. V nástroji Web Manager klikněte na kartu **Administration** (Správa).
2. Klikněte na položku **Cloning** (Klonování).
3. Klikněte na položku **Export Status** (Exportovat stav).
4. V části Groups to Export (Exportované skupiny) vyberte stavové skupiny, které chcete exportovat do konfiguračního souboru XML.

**Poznámka:** Ujistěte se, že seznam skupin je zformátován jako text oddělený čárkami a položky jsou uvedeny v uvozovkách.

5. Klikněte na tlačítko **Export** (Exportovat).  
Exportovaný stav se zobrazí na nové kartě prohlížeče.

## Import konfigurace

Dříve uložený konfigurační soubor XML můžete importovat pomocí příkazu Import Configuration (Importovat konfiguraci).

### Import konfiguračního souboru

1. V nástroji Web Manager klikněte na kartu **Administration** (Správa).
2. Klikněte na položku **Cloning** (Klonování).
3. Klikněte na položku **Import Configuration** (Importovat konfiguraci).
4. Klikněte na tlačítko **Browse** (Procházet), vyhledejte konfigurační soubor XML, který chcete importovat, a vyberte jej.
5. Klikněte na tlačítko **Import** (Importovat).
6. Klikněte na položku **Import Configuration** (Importovat konfiguraci).

## Rychlé nastavení

Funkce Quick Setup (Rychlé nastavení) poskytuje okno, v němž lze nakonfigurovat všechna základní nastavení zařízení Wireless Print Solutions Adapter. K funkci Quick Setup (Rychlé nastavení) lze přistupovat ze stránky Administration (Správa) a při každém obnovení výchozího nastavení zařízení Wireless Print Solutions Adapter z výroby. Podrobnosti najdete v části [Konfigurace nastavení systému](#) na straně 41.

### Přístup ke stránce Quick Setup (Rychlé nastavení)

1. V nástroji Web Manager klikněte na kartu **Administration** (Správa).
2. Klikněte na položku **Quick Setup** (Rychlé nastavení).
3. V okně se žádostí o potvrzení, které se zobrazí, klikněte na tlačítko **OK**.

**Poznámka:** Chcete-li rychlé nastavení přeskočit a přejít na stránku Status (Stav), v dolní části stránky klikněte na položku **Advanced Setup** (Rozšířené nastavení).

Konfigurace podrobností rychlého nastavení

1. V části **Locale** (Národní prostředí) vyberte v nabídce **Language** (Jazyk) požadovanou možnost.
2. **Bridge 1 (br0)** (Most 1 (br0)):
  - a. V části **State** (Stav) vyberte, zda chcete stav povolit nebo zakázat.
  - b. V části **Bridging Mac Address** (Přemostující adresa MAC) zadejte podrobnosti přemostující adresy MAC.
3. **Network (wlan0)** (Síť (wlan0)):
  - a. V části **Network Name (SSID)** (Název sítě (SSID)) je uveden existující název sítě/SSID, pokud je nakonfigurován.
  - b. V části **State** (Stav) vyberte, zda chcete stav povolit nebo zakázat.
  - c. V části **DHCP Client** (Klient DHCP) zapněte nebo vypněte klienta DHCP.
  - d. V části **IPv6 DHCP Client** (Klient DHCP IPv6) zapněte nebo vypněte klienta DHCP IPv6.

4. **Available Networks** (Dostupné sítě):
  - a. Chcete-li zjišťovat dostupné sítě každých 60 sekund, zaškrtněte políčko **Refresh scan results ever 60 seconds** (Aktualizovat výsledky vyhledávání každých 60 sekund) a klikněte na tlačítko **Scan** (Vyhledat).
  - b. Podle potřeby projděte seznam dostupných sítí.
5. V části **Printer** (Tiskárna) bude uvedena nakonfigurovaná tiskárna.
6. Přidání tiskárny:
  - a. Do pole **IP Address** (Adresa IP) zadejte adresu IP tiskárny.
  - b. Do pole **Name** (Název) zadejte název tiskárny, jak má být uveden v uživatelském rozhraní.
  - c. Do pole **Location** (Umístění) zadejte umístění tiskárny, jak má být uvedeno v uživatelském rozhraní.
7. Vybrané možnosti můžete kdykoli vymazat kliknutím na položku **Clear** (Vymazat).
8. Chcete-li položky rychlého nastavení odeslat, klikněte na tlačítko **Submit** (Odeslat).

## Instalace nového firmwaru

Do zařízení Wireless Print Solutions Adapter můžete nainstalovat aktualizovaný firmware zveřejněný na webu Xerox.com.

Vyhledání a instalace firmwaru do zařízení Wireless Print Solutions Adapter:

1. Spusťte webový prohlížeč a zadejte adresu [www.xerox.com/office/WPSAsupport](http://www.xerox.com/office/WPSAsupport).
2. Vyhledejte archivní soubor firmwaru ve formátu **.zip**.
3. Stáhněte tento soubor do počítače a dekomprimujte jej. Soubor firmwaru bude mít příponu **.rom**. Soubor ZIP obsahuje poznámky k verzi a pokyny k instalaci firmwaru.
4. Otevřete dokument s pokyny a proveďte popsany proces. Po dokončení instalace firmwaru se zařízení Wireless Print Solutions Adapter restartuje.



# Odstraňování problémů



Tuto část můžete použít při odstraňování běžných problémů, ke kterým může docházet se zařízením Wireless Print Solutions Adapter (WPSA).

Stavový indikátor zůstává zhasnutý.	
Pravděpodobná příčina	Řešení
Zařízení WPSA nemá dostatečné napájení.	<ol style="list-style-type: none"><li>1. Ověřte, zda je adaptér střídavého proudu plně usazen do zdroje stejnosměrného napětí 5 V. Podrobnosti najdete v <i>instalační příručce k zařízení Wireless Print Solutions Adapter</i>, která je dodávána se zařízením nebo je k dispozici na adrese <a href="http://www.xerox.com/office/WPSAdocs">www.xerox.com/office/WPSAdocs</a>.</li><li>2. Ověřte, zda je napájecí adaptér zapojen do elektrické zásuvky se střídavým napětím 100-240 V.</li><li>3. Ověřte, zda je kulatý konektor správně zastrčen do zařízení WPSA.</li></ol>

Zařízení WPSA nezískalo adresu IP ze sítě.	
Pravděpodobná příčina	Řešení
Adaptér není připojen k přístupovému bodu.	Zajistěte správné připojení adaptéru k přístupovému bodu. Podrobnosti najdete v části <i>Instalace zařízení Wireless Print Solutions Adapter</i> na straně 16.
Připojení k serveru brány bylo přerušeno.	Zkontrolujte server brány pomocí příkazu ping nebo traceroute. Podrobnosti najdete v části <i>Ping</i> na straně 34.
Bezdrátový přístupový bod se připojuje ke spravovaným přepínačům, které používají protokol STP (Spanning Tree Protocol), ale nejsou povoleny protokoly, jež řídí problematiku DHCP.	Ověřte, zda jsou v síti povoleny protokoly PortFast pro zařízení Cisco, FastLink pro zařízení Netgear nebo Edge Mode pro zařízení Adtran.
V síti není povolen protokol DHCP nebo nefunguje správně.	Nastavte statickou adresu IP. Podrobnosti najdete v části <i>Nastavení rozhraní bezdrátové sítě (wlan0)</i> na straně 23.

<b>Nelze tisknout z počítače.</b>	
<b>Pravděpodobná příčina</b>	<b>Řešení</b>
Tiskárna není připojena prostřednictvím mostu k bezdrátové síti.	Připojte se k nástroji Web Manager a ověřte, zda je povolen most zařízení WPSA. Podrobnosti najdete v části <a href="#">Nastavení mostu (br0)</a> na straně 22.
Tiskárna je v režimu offline.	Ověřte, zda je tiskárna v režimu online a přijímá úlohy.
Počítač se nachází v jiné síti než tiskárna.	Ověřte, zda je adresa IP tiskárny dostupná z klientského počítače. Pomocí příkazu ping nebo traceroute zkontrolujte připojení a komunikaci mezi počítačem a tiskárnou. Podrobnosti najdete v části <a href="#">Ping</a> na straně 34.

<b>Tiskárnu nelze vyhledat nebo na ní nelze tisknout ze zařízení se systémem iOS.</b>	
<b>Pravděpodobná příčina</b>	<b>Řešení</b>
Tiskárna nebyla přidána do zařízení WPSA.	Ověřte, zda je v bezdrátovém adaptéru nastavena tiskárna. Podrobnosti najdete v části <a href="#">Přidání tiskárny</a> na straně 29.
Bezdrátový adaptér a zařízení se systémem iOS nejsou připojeny ke stejnému směrovači Wi-Fi nebo přístupovému bodu, který se nachází ve stejné podsíti.	Pokud jsou zařízení WPSA a zařízení se systémem iOS připojena k různým směrovačům nebo přístupovým bodům, zajistěte, aby na obou bylo povoleno přesměrování mDNS. Pokud potřebujete pomoc, kontaktujte technickou podporu výrobce směrovače nebo přístupového bodu.
Na směrovači Wi-Fi nebo bezdrátovém přístupovém bodu je zakázána funkce Multicast DNS.	Povolte na směrovači Wi-Fi nebo bezdrátovém přístupovém bodu funkci Multicast DNS.



**Tiskárnu nelze vyhledat nebo na ní nelze tisknout prostřednictvím služby Google Cloud Print.**

Pravděpodobná příčina	Řešení
Bezdrátový adaptér nekomunikuje se službou Google Cloud Print.	Ověřte, zda je nastaven proxy server, pokud je vyžadován. Podrobnosti najdete v části <a href="#">Proxy server</a> na straně 37.
Tiskárna není zaregistrována ve službě Google Cloud Print.	Zaregistrujte tiskárnu ve službě Google Cloud Print. Podrobnosti najdete v části <a href="#">Google Cloud Print</a> na straně 31.
Změnil se název nebo adresa IP tiskárny.	Na stránce Printer Configuration (Konfigurace tiskárny) zařízení WPSA ověřte, zda nadefinovaná adresa IP tiskárny odpovídá její skutečné adrese IP. Podrobnosti najdete v části <a href="#">Konfigurace tiskárny</a> na straně 29.

**Tiskárnu nelze vyhledat nebo na ní nelze tisknout ze zařízení se systémem Android.**

Pravděpodobná příčina	Řešení
V zařízení se systémem Android není nainstalována žádná tisková služba.	Ověřte, zda je v telefonu či tabletu nainstalován správný modul plug-in tiskové služby: <ul style="list-style-type: none"> <li>• GoogleCloud Print</li> <li>• Mopria Print Service</li> <li>• Xerox Android Print Service</li> </ul> Tyto moduly plug-in můžete stáhnout ze služby Google Play Store.
Tisková služba je nainstalovaná, ale není povolena.	V nabídce Nastavení - Nastavení tisku ověřte, zda je tisková služba v systému Android povolena. Podrobnosti naleznete v dokumentaci k zařízení se systémem Android. Můžete se také obrátit na podporu výrobce zařízení.
Tiskárna není uvedena v seznamu tiskáren v telefonu či tabletu.	Pokud jsou zařízení WPSA a zařízení se systémem Android připojena k různým směrovačům nebo přístupovým bodům, zajistěte, aby na obou bylo povoleno přesměrování mDNS. Pokud potřebujete pomoc, kontaktujte technickou podporu výrobce směrovače nebo přístupového bodu.

**Nelze se připojit k integrovanému webovému serveru adaptéru.**

Pravděpodobná příčina	Řešení
Počítač a adaptér se nacházejí v různých sítích.	Ověřte, zda je počítač připojen ke stejné síti jako zařízení WPSA. Podrobnosti najdete v části <a href="#">Přístup k nástroji Web Manager</a> na straně 17.
Adaptér je vypnutý nebo je v režimu offline.	Ověřte, zda stavový indikátor zařízení WPSA svítí. Podrobnosti najdete v části <a href="#">Indikátor stavu</a> na straně 15.

**Identifikátor SSID adaptéru není uveden v seznamu dostupných bezdrátových připojení.**

Pravděpodobná příčina	Řešení
Adaptér je vypnutý nebo je v režimu offline.	Ověřte, zda stavový indikátor zařízení WPSA svítí. Podrobnosti najdete v části <a href="#">Indikátor stavu</a> na straně 15.
Adaptér je mimo dosah počítače nebo notebooku.	Ověřte, zda je notebook či počítač v dosahu bezdrátového vysílače zařízení WPSA. Přemístěte notebook či počítač blíže k adaptéru.
Je zakázán režim softwarového přístupového bodu.	V nástroji Web Manager ověřte, zda je povolen režim softwarového přístupového bodu. Podrobnosti najdete v části <a href="#">Nastavení přístupového bodu</a> na straně 21.

## Upozornění pro uživatele v Evropské Unii

Společnost Xerox tímto prohlašuje, že zařízení Wireless Print Adapter je v souladu se směrnicemi 1999/5/ES, 2006/95/ES, 2004/108/ES, 2002/95/ES a 2009/125/ES.

Plné znění prohlášení o shodě se směrnicemi EU je k dispozici na následující internetové adrese: [www.xerox.com/environment\\_europe](http://www.xerox.com/environment_europe).

## Upozornění pro uživatele v USA

Zařízení Wireless Print Adapter bylo otestováno a shledáno vyhovujícím v rámci limitů pro digitální zařízení třídy B podle části 15 Pravidel FCC. Tyto limity jsou stanoveny tak, aby zajišťovaly přiměřenou ochranu před škodlivým rušením při instalaci v obytných budovách. Zařízení generuje, využívá a může vyzařovat vysokofrekvenční energii a není-li instalováno a používáno v souladu s pokyny, může způsobovat škodlivé rušení rádiové komunikace. Nelze však zaručit, že při konkrétní instalaci nebude docházet k rušení. Pokud toto zařízení způsobuje škodlivé rušení rozhlasového a televizního příjmu, což lze zjistit jeho vypnutím a opětovným zapnutím, uživatel by se měl pokusit toto rušení odstranit pomocí jednoho nebo více z následujících opatření:

- (1) Přesměrování nebo přemístění zařízení s vestavěnou přijímací anténou.
- (2) Zvětšení vzdálenosti mezi zařízením a přijímačem.
- (3) Zapojení zařízení do zásuvky v jiném okruhu, než ke kterému je připojen přijímač.
- (4) Konzultace s prodejcem rozhlasových a televizních přijímačů nebo s kvalifikovaným elektrotechnikem.

Upozorňujeme uživatele, že změny a úpravy tohoto zařízení provedené bez souhlasu výrobce mohou způsobit ztrátu jeho oprávnění k užívání tohoto zařízení.

Na provoz zařízení se vztahují tyto dvě podmínky:

- (1) Toto zařízení nesmí způsobovat škodlivé rušení.
- (2) Toto zařízení musí akceptovat jakékoli vnější rušení včetně rušení, které by způsobilo nežádoucí činnost.

Vyzařovaný výstupní výkon tiskového serveru je výrazně nižší než mezní hodnoty vysokofrekvenčního záření podle výboru FCC. Nicméně tiskový server je nutné používat tak, aby byl potenciální kontakt uživatelů s tímto zářením při běžném provozu minimální.

Aby byly splněny požadavky na vystavení vysokofrekvenčnímu záření, je třeba, aby se toto zařízení a jeho antény využívaly ve vzdálenosti alespoň 20 cm od každé osoby a dále nesmí být umístěny v blízkosti jiné antény nebo vysílače ani pracovat současně s nimi. Koncoví uživatelé musejí obdržet specifické provozní pokyny zajišťující splnění požadavků na vystavení vysokofrekvenčnímu záření.

## Upozornění pro uživatele v Kanadě

Zařízení Wireless Print Adapter nepřekračuje limity třídy B pro vysokofrekvenční vyzařování.  
CAN ICES-3 (B)/NMB-3(B)

Tento vysílač nesmí být umístěn v blízkosti jiné antény nebo vysílače ani nesmí pracovat současně s nimi. Toto zařízení musí být nainstalováno a provozováno tak, aby se zářič nacházel nejméně 20 cm od lidského těla.

Toto zařízení splňuje standardy RSS kanadského ministerstva průmyslu pro vynětí z licenční povinnosti. Na jeho provoz se vztahují tyto dvě podmínky:

- (1) Toto zařízení nesmí způsobovat rušení;
- (2) toto zařízení musí akceptovat jakékoli vnější rušení včetně takového, které by mohlo způsobit jeho nežádoucí činnost.

Na toto zařízení jakožto zařízení LE-LAN (License-Exempt Local Area Network) se vztahují omezení provozu:

- (1) Provoz zařízení v pásmu 5150-5250 MHz je povolen pouze v interiéru pro snížení rizika škodlivého rušení satelitních mobilních systémů pracujících na stejném kanálu.
- (2) Maximální povolené zesílení antény pro zařízení v pásmech 5250-5350 MHz a 5470-5725 MHz musí vyhovovat limitu EIRP.
- (3) Maximální povolené zesílení antény pro zařízení v pásmu 5275-5850 MHz musí vyhovovat příslušným limitům EIRP stanoveným pro mezibodový a nemezibodový provoz.

Upozorňujeme uživatele, že pásma 5250-5350 MHz a 5650-5850 MHz byla primárně (prioritně) vyhrazena pro účely výkonných radarů, které mohou způsobovat rušení zařízení LE-LAN, případně i jejich poškození.

## Standardy a normy

### Vyzařování a odolnost

#### Evropa

- EN 300 328
- EN 301 489-01
- EN 301 489-17
- EN 301 893
- EN 61000-3-3
- EN 61000-3-2
- EN 55024
- EN 55022

## USA

- FCC 15.21
- FCC 15.105
- FCC 15E
- FCC 15.247
- FCC 15.407

## Kanada

- ICES-003
- RSS-210

## Bezpečnost

- UL/IEC/EN 60950-1

## Energetická účinnost (napájecí adaptér)

- (ES) č. 278/2009 - Lot 7
- DoE - Externí zdroje napájení - 10 CFR 430.32(w)
- NR Canada - Externí zdroje napájení - CSA C381.1-08

