

# Xerox<sup>®</sup> trådløse adapter til printløsninger

## Betjeningsvejledning



© 2015 Xerox Corporation. Alle rettigheder forbeholdt. Upublicerede rettigheder forbeholdt under copyright-lovgivningen i USA. Indhold i denne publikation må ikke gengives i nogen form uden tilladelse fra Xerox Corporation.

Den påberåbte copyrightbeskyttelse omfatter alle former for materiale og information med copyright, der nu er tilladt af lovbestemt eller juridisk lovgivning, der herefter tildeles, inklusive uden begrænsning, materiale genereret fra softwareprogrammer, som vises på skærmen, f.eks. typografi, skabeloner, ikoner, skærmvisninger, udseender osv.

Xerox<sup>®</sup> og Xerox and Design<sup>®</sup>, Phaser<sup>®</sup>, PhaserSMART<sup>®</sup>, PhaserMatch<sup>®</sup>, PhaserCal<sup>®</sup>, PhaserMeter™, CentreWare<sup>®</sup>, PagePack<sup>®</sup>, eClick<sup>®</sup>, PrintingScout<sup>®</sup>, Walk-Up<sup>®</sup>, WorkCentre<sup>®</sup>, FreeFlow<sup>®</sup>, SMARTsend<sup>®</sup>, Scan to PC Desktop<sup>®</sup>, MeterAssistant<sup>®</sup>, SuppliesAssistant<sup>®</sup>, Xerox Secure Access Unified ID System<sup>®</sup>, Xerox Extensible Interface Platform<sup>®</sup>, ColorQube<sup>®</sup>, Global Print Driver<sup>®</sup> og Mobile Express Driver<sup>®</sup> er varemærker tilhørende Xerox Corporation i USA og/eller andre lande.

Adobe<sup>®</sup> Reader<sup>®</sup>, Adobe<sup>®</sup> Type Manager<sup>®</sup>, ATM™, Flash<sup>®</sup>, Macromedia<sup>®</sup>, Photoshop<sup>®</sup> og PostScript<sup>®</sup> er varemærker tilhørende Adobe Systems Incorporated i USA og/eller andre lande.

Apple, Bonjour, EtherTalk, TrueType, iPad, iPhone, iPod, iPod touch, Mac og Mac OS er varemærker tilhørende Apple Inc., registreret i USA og andre lande. AirPrint og AirPrint-logoet er varemærker, der tilhører Apple Inc.

Google Cloud Print™ web printing service, Gmail™ webmail service og Android™ mobile technology platform er varemærker tilhørende Google, Inc.

HP-GL<sup>®</sup>, HP-UX<sup>®</sup> og PCL<sup>®</sup> er varemærker tilhørende Hewlett-Packard Corporation i USA og/eller andre lande.

IBM<sup>®</sup> og AIX<sup>®</sup> er varemærker tilhørende International Business Machines Corporation i USA og/eller andre lande.

Microsoft<sup>®</sup>, Windows Vista<sup>®</sup>, Windows<sup>®</sup> og Windows Server<sup>®</sup> er varemærker tilhørende Microsoft Corporation i USA og andre lande.

Novell<sup>®</sup>, NetWare<sup>®</sup>, NDPS<sup>®</sup>, NDS<sup>®</sup>, IPX™ og Novell Distributed Print Services™ er varemærker tilhørende Novell, Inc. i USA og andre lande.

SGI<sup>®</sup> og IRIX<sup>®</sup> er varemærker tilhørende Silicon Graphics International Corp. eller dets datterselskaber i USA og/eller andre lande.

Sun, Sun Microsystems og Solaris er varemærker eller registrerede varemærker tilhørende Oracle og/eller dets affilierede selskaber i USA og andre lande.

McAfee<sup>®</sup>, ePolicy Orchestrator<sup>®</sup> og McAfee ePO™ er varemærker eller registrerede varemærker tilhørende McAfee, Inc. i USA og andre lande.

UNIX<sup>®</sup> er et varemærke i USA og andre lande, licenseret udelukkende gennem X/Open Company Limited.

Wi-Fi<sup>®</sup> er et varemærke tilhørende Wi-Fi Alliance Corporation.

PANTONE<sup>®</sup> og andre Pantone, Inc. varemærker tilhører Pantone, Inc.

U.S. Patent 8,922,813. Andre patenter under behandling.

Dokumentversion 1.0: Juli 2015

BR14864

# Indholdsfortegnelse

1	Sikkerhed	
	Generelle retningslinjer .....	7
2	Funktioner	
	Introduktion .....	9
	Nøglefunktioner .....	9
	Understøttelse af protokol .....	9
	Fejlfindingsmuligheder .....	10
	Konfigurationsmetoder .....	10
	Adresser og portnumre .....	10
	Hardwareadresse .....	10
	IP-adresse .....	10
	Portnumre .....	10
	Flere oplysninger .....	11
	Welcome Center .....	11
3	Installation	
	Pakkens indhold .....	13
	Forbrugsstoffer .....	13
	Hardwarekomponenter .....	14
	Dele af den trådløse adapter til printløsninger .....	14
	Wi-Fi Protected Setup (WPS) .....	15
	Start af WPS .....	16
	Installation af den trådløse adapter til printløsninger .....	16
4	Konfiguration af Brug af Web Manager	
	Adgang til Web Manager .....	17
	Navigation til Web Manager .....	17
5	Siden Status	
	Adgang til siden Status .....	19
6	Siden Netværk	
	Indstillinger for adgangspunkt .....	21
	Bridge (br0)-indstillinger .....	22
	Overførsel .....	22
	Sådan ses eller konfigureres Bridge-indstillinger .....	22
	Sådan konfigureres og aktiveres Bridge .....	22
	Interface-indstillinger for kablet (eth0) netværk .....	22
	Sådan konfigureres interface-indstillinger for kablet (eth0) netværk .....	22
	Indstillinger for kablet (eth0) netværkslink .....	23
	Sådan konfigureres indstillinger for kablet netværkslink .....	23

Indstillinger for trådløst (wlan0) netværksinterface .....	23
Sådan konfigureres interface-indstillinger for trådløst netværk .....	23
Indstillinger for trådløst (wlan0) netværkslink .....	23
Sådan konfigureres indstillinger for trådløst netværkslink .....	23
WLAN Scanning/Hurtig forbindelse .....	23
WLAN-profiler .....	24
Konfiguration WLAN-profilindstillinger .....	25
<b>7 Siden Printer</b>	
Printerkonfiguration .....	29
Konfiguration af printerindstillinger .....	29
Udskrivningsopgaver .....	30
Visning af udskrivningsopgaver .....	30
AirPrint .....	30
Sådan konfigureres trådløse adapter til printløsninger for Apple AirPrint .....	30
Google Cloud Print .....	31
Registrering af en printer med Google Cloud Print .....	31
Afrejistrering af en printer med Google Cloud Print .....	31
<b>8 Siden Diagnostics</b>	
DNS .....	33
Adgang til DNS-indstillinger .....	33
Ping .....	33
Ping en ekstern vært .....	33
Routing .....	34
Traceroute .....	34
Sådan anvendes en Traceroute .....	34
<b>9 Siden Administration</b>	
Ur .....	35
Valg af en ur-indstillingsmetode .....	35
Registrering .....	35
Sådan konfigureres Registrering .....	36
HTTP .....	36
Proxy-server .....	37
SSL .....	37
Legitimationsoplysninger .....	37
Konfiguration af en SSL-legitimationsoplysning til brug med et indlæst certifikat .....	38
Konfiguration af en SSL-legitimationsoplysning til brug med et selvsigneret certifikat .....	38
Pålidelig autoritet .....	39
Indlæsning af pålideligt godkendelsescertifikat .....	39
Metoder til indlæsning af godkendelsescertifikater .....	40
Standardlegitimationsoplysning .....	40
Syslog .....	40
Konfiguration af Syslog-indstillinger .....	40
System .....	41
Konfiguration af systemindstillinger .....	41

Brugeradministration.....	41
Redigering af brugeradminadgangskode.....	41
Kloning.....	42
Eksport af konfiguration.....	42
Eksporter status.....	42
Import af konfiguration.....	43
Hurtig konfiguration.....	43
Adgang til siden Hurtig konfiguration.....	43
Installation af nyt firmware.....	44
<b>A Problemløsning</b>	
<b>B Lovgivning</b>	
Meddelelse til brugere i Den Europæiske Union.....	49
Meddelelse til brugere i USA.....	49
Meddelelse til brugere i Canada.....	50
Standarder og normer.....	50
Emissioner og immunitet.....	50
Sikkerhed.....	51
Energieffektivitet (strømadapter).....	51



## Generelle retningslinjer

Når du er opmærksom på følgende sikkerhedsretningslinjer, hjælper det dig med at sikre en fortsat, sikker betjening af din trådløse adapter til printløsninger.



### ADVARSLER:

- Skub ikke genstande ind i sprækker eller åbninger på adapterne.
- Fjern ikke dæksler; der findes ingen interne komponenter, der skal serviceres.
- Placer ikke genstande oven på adapterne eller netledningen.
- Må ikke anvendes udendørs.
- Placer ikke i et område, hvor personer kan komme til at træde på netledningen.
- Brug kun den medfølgende strømadapter; den er beregnet til brug med printadapteren.
- Sørg for, at spændingen (V) og frekvensen (Hz) i din stikkontakt ligger inden for de angivne intervaller på strømadapteren.
- Sæt strømadapteren direkte i en stikkontakt med jordforbindelse.
- Du må ikke vikle netledningen rundt om strømadapteren.
- Når du fjerner strømadapteren, skal du trække i stikket og ikke i ledningen.

Følgende kan udsætte dig for fare:

- Netledningen er beskadiget eller flosset.
- Der er spildt væske i enheden.
- En enhed er blevet udsat for vand.
- Der kommer røg ud af enheden eller overfladerne er meget varme.
- Enheden afgiver unormale lyde eller lugte.
- Et fejlstrømsrelæ, en sikring eller en anden sikkerhedsforanstaltning er blevet udløst.

Hvis et af disse forhold forekommer, skal du gøre følgende:

1. Sluk for strømmen til enheden.
2. Tilkalde en autoriseret servicerepræsentant.





# Funktioner

# 2

## Introduktion

Den trådløse adapter til printløsninger understøtter overførsel af trafik mellem en enkelt ekstern Ethernet-enhed og det trådløse netværk. Den trådløse adapter til printløsninger er et højtydende, Ethernet-til-trådløs netværksopkoblingsværktøj. Den giver dig mulighed for at få adgang til og administrere en enhed eksternt via et netværk eller på internettet. Den trådløse adapter til printløsninger giver høj sikkerhed, og tilbyder sikker datakryptering og godkendelsesmuligheder, herunder AES og SSL/TLS. Ekstern konfiguration over et netværk er mulig ved hjælp af en webbrowser (HTTP og HTTPS).

## Nøglefunktioner

- **Strømforsyning:** Konverterer 100-240 VAC til +5 VDC
- **Controller:** 32-bit Cortex A5 mikroprocessor, der kører ved 528 MHz
- **Hukommelse:** 256-Mbyte DRAM, 256-Mbyte Flash
- **Ethernet:** Kablet 10/100/1000 Mbps 802.3 Ethernet-netværk
- **Trådløs:** 802.11 ac/b/g/n trådløst netværk
- **Konfiguration:** Ved brug af HTTP
- **Tunnelføring:** Ethernet-til-trådløs
- **Værktøj til undersøgelse af et sted:** Indbygget
- **Temperaturområde:** Fungerer ved temperaturer på mellem 0° C og + 55° C (32° F til + 131° F)

## Understøttelse af protokol

Den trådløse adapter til printløsninger understøtter følgende protokoller til netværkskommunikation og -styring:

- ARP
- UDP
- TCP
- ICMP
- DHCP
- Auto IP
- DNS
- SSL/TLS
- HTTP/HTTPS til uploading eller downloading af filer og firmwareopgraderinger

## Fejlfindingsmuligheder

Den trådløse adapter til printløsninger har et omfattende sæt af diagnostiske værktøjer, der giver dig mulighed for at fejlfinde problemer hurtigt og nemt. De diagnostiske værktøjer, som er tilgængelige fra Web Manager, giver dig mulighed for at:

- Se kritiske oplysninger om hardware, IP-stik og routingtabel.
- Udføre ping- og traceroute-handlinger.
- Foretage frem- eller tilbage DNS-opslag.
- Se systemlog-meddelelser.

## Konfigurationsmetoder

Efter installationen skal den trådløse adapter til printløsninger konfigureres.

1. For at kunne fungere korrekt skal du sørge for, at adapteren har en unik IP-netværksadresse.
2. Brug Web Manager til at logge på den trådløse adapter til printløsninger, tildele IP-adresser og konfigurere andre indstillinger.

For flere oplysninger henvises der til [Konfiguration af Brug af Web Manager](#) på side 17.

## Adresser og portnumre

### Hardwareadresse

Hardwareadressen kaldes også for Ethernet-adressen, den fysiske adresse eller MAC-adressen. Hver trådløse adapter til printløsninger har en unik MAC-adresse. For eksempel 01-23-45-67-89-AB eller 01:23:45:67:89:AB.

### IP-adresse

Hver enhed, der er tilsluttet et IP-netværk, kræver en unik IP-adresse. Denne adresse bruges til at finde den specifikke enhed på netværket.

### Portnumre

Hver TCP-forbindelse og UDP (User Datagram Protocol) er defineret af en destinations- og kilde-IP-adresse og et destinations- og kildeportnummer. For eksempel bruger en Telnet-server almindeligvis TCP-portnummer 23.

Den trådløse adapter til printløsninger bruger følgende standardserverportnumre:

- TCP Port 80: HTTP, Web Manager Configuration
- TCP Port 443: HTTPS
- TCP Port 631: IPP
- TCP Port 444: IPPS

## Flere oplysninger

Du kan få flere oplysninger fra disse kilder:

Ressource	Placering
<i>Installationsvejledning</i>	Leveres sammen med den trådløse adapter til printløsninger.
Anden dokumentation til din trådløse adapter til printløsninger.	<a href="http://www.xerox.com/office/WPSAdocs">www.xerox.com/office/WPSAdocs</a>
Tekniske supportoplysninger til din trådløse adapter til printløsninger, herunder online teknisk support, Online Support Assistant og enhedens driveroverførsler.	<a href="http://www.xerox.com/office/WPSAsupport">www.xerox.com/office/WPSAsupport</a>
Online hjælp til den trådløse adapter til printløsninger.	Klik på <b>Help</b> (Hjælp) i den trådløse adapters brugergrænseflade.
Registrering af produkt	<a href="http://www.xerox.com/office/register">www.xerox.com/office/register</a>

## Welcome Center

Hvis du har brug for hjælp under eller efter installation skal du besøge Xeroxs websted for online-løsninger og support på [www.xerox.com/office/worldcontacts](http://www.xerox.com/office/worldcontacts).

Når du rapporterer et problem, skal du oplyse følgende oplysninger:

- Dit navn, firmanavn, adresse og telefonnummer.
- Modelnummeret på din Xerox-printer.
- Serienummeret for den trådløse adapter til printløsninger.
- Firmwareversion og aktuel konfiguration.
- Beskrivelse af problemet.
- Status for enheden på det tidspunkt, hvor problemet opstod, herunder oplysninger om bruger- og netværksaktivitet.



# Installation

# 3

Dette kapitel beskriver, hvordan du installerer den trådløse adapter til printløsninger. Det indeholder følgende afsnit:

- [Pakkens indhold](#)
- [Forbrugsstoffer](#)
- [Hardwarekomponenter](#)
- [Wi-Fi Protected Setup \(WPS\)](#)
- [Installation af den trådløse adapter til printløsninger](#)

## Pakkens indhold

Pakken med den trådløse adapter til printløsninger indeholder følgende:

- Xerox® trådløse adapter til printløsninger.
- RJ-45 Ethernet lige CAT5-kabel, 1,5 meter.
- Et stik til 5 VDC strømforsyning med et udvalg af internationale AC strømadaptere.
- Monteringskomponenter, herunder krog-og-løkke klæbestrimler og gummifødder.
- Installationsvejledning til den trådløse adapter til printløsninger.
- Garantidokument.

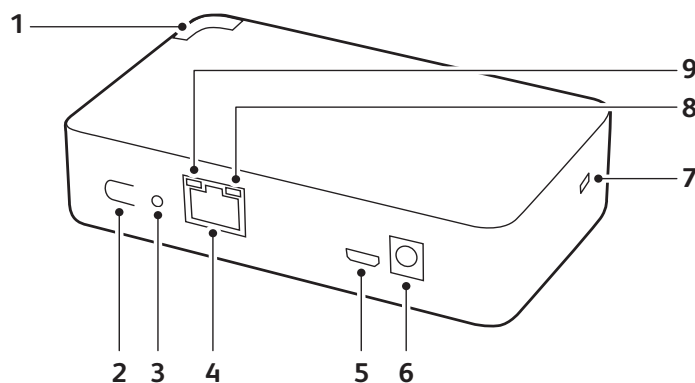
## Forbrugsstoffer

For at kunne fuldføre installationen skal du sikre, at du har følgende:

- En tilgængelig forbindelse til Ethernet-netværket og det medfølgende Ethernet-kabel.
- Adgang til en stikkontakt til 5-VDC strømstikket.

# Hardwarekomponenter

## Dele af den trådløse adapter til printløsninger



Funktion		Beskrivelse
1	Statusindikator	Angiver systemstatus ved hjælp af farver og blinkmønstre. For flere oplysninger henvises der til <a href="#">Status LED-indikator</a> på side 15.
2	Knappen WPS	Knap til Wi-Fi Protected Setup.
3	Adgang til knappen Reset	Bruges til at nulstille den trådløse adapter til printløsninger til fabriksindstillingerne.
4	RJ45 Ethernet-port	Understøtter den fysiske forbindelse mellem den trådløse adapter til printløsninger og printer.
5	Service Port	Service port.
6	5 VDC Strømskik	Stikket til 5 VDC strømforsyning.
7	Kensington Sikkerhedsslot	En åbning, der bruges til fastgørelse af en anti-tyveri lock-and-kabel.
8	Højre RJ45 Ethernet LED-indikator	Blinker for at angive transmissions- og modtagelsesaktivitet mellem din trådløse router og den trådløse adapter til printløsninger.
9	Venstre RJ45 Ethernet LED-indikator	Fast grønt lys indikerer, at der er etableret en forbindelse mellem din tilsluttede printer og trådløse adapter til printløsninger.

## Status LED-indikator

Status LED-indikatoren indikerer forskellige systemstatusser baseret på dens farve og blinkmønster. Status-LED-indikatoren findes oven på den trådløse adapter til printløsninger i det forreste hjørne. For flere oplysninger henvises der til [Dele af den trådløse adapter til printløsninger](#) på side 14.

Tilstand	Grønt LED-indikator blinkmønster
Adapter er tændt uden fejltilstande	Fast grønt lys
Adapter er slukket	LED-indikator lyser ikke
Funktionen for Find enhed er i gang	Langsomt blinkende lys vises i to minutter. Se flere oplysninger under <a href="#">Konfiguration af systemindstillinger</a> på side 41.
Der er trykket på WPS-knappen på adapter	Et langsomt blinkende lys

Tilstand	Gult LED-indikator blinkmønster
Intet Ethernet-link er tilgængeligt	To lange blink efterfulgt af to korte blink, der gentages.
Der hentes ingen IP-adresse fra Ethernet-netværket	To lange blink efterfulgt af to korte blink, der gentages.
Intet WLAN-link er tilgængeligt	Tre lange blink efterfulgt af tre korte blink, der gentages.
Der hentes ingen IP-adresse fra WLAN-netværket	Tre lange blink efterfulgt af tre korte blink, der gentages.
Fejl med WPS-profil	Et langt blink efterfulgt af et kort blink, der gentages.
Fejl med WPS-timeout	Et langt blink efterfulgt af to korte blink, der gentages.

## Knappen Reset

Du kan bruge knappen Reset til at nulstille enhedens indstillinger til fabriksindstillingerne. Indstillinger, herunder IP-adressen, gateway og netværksmaske, nulstilles til 00.

Sådan nulstilles enheden til fabriksindstillingerne:

1. Placér enden af en papirclips eller en lignende genstand i knappens åbning for at trykke på nulstillingsknappen. For flere oplysninger henvises der til [Dele af den trådløse adapter til printløsninger](#) på side 14.
2. Fortsæt med at trykke på nulstillingsknappen i 15 sekunder, og fjern derefter papirclipset. Adapteren genstarter automatisk og gendanner fabriksindstillingerne.

## Wi-Fi Protected Setup (WPS)

Ved hjælp af WPS kan du oprette forbindelse til den trådløse adapter til printløsninger ved at bruge en router eller et adgangspunkt. Denne proces er enklere end at skulle oprette en profil med et netværk (SSID), konfigurere trådløse sikkerhedsparametre og opdatere valglisten.

## Start af WPS

1. Tryk og hold på WPS-knappen i mindst 5 sekunder.
2. Giv slip på knappen.  
Enheden starter i Wi-Fi Protected Setup-tilstand, hvilket angives med et langsomt blinkende grønt lys.
3. Tryk på WPS-knappen på routeren eller adgangspunktet indenfor 2 minutter for at parre enheden.

## Installation af den trådløse adapter til printløsninger

Sørg for, at du placerer eller monterer enheden sikkert på en flad vandret eller lodret flade. Enheden leveres med krog-og-løkke klæbestrimler, så du kan montere den sikkert til en flad overflade.

### Bemærk:

- Den trådløse adapter leveres med et stik til 5 VDC strømforsyning og et udvalg af internationale AC strømadaptere.
- Hvis du bruger vekselstrøm, skal du ikke bruge stikkontakter, der styres af en vægkontakt.
- Når adapteren er tilsluttet til strømforsyningen, tændes den og kører automatisk en selvtest. LED-indikatorerne lyser for at angive enhedens status.

### Udfør følgende trin for at installere enheden:

1. Tilslut et RJ-45 Ethernet-kabel mellem den trådløse adapter til printløsninger og Ethernet-porten på din printer.
2. Vælg og installer en af AC-strømadapterne på stikket til 5 VDC strømforsyning. For yderligere detaljer henvises der til *Installationsvejledning til trådløse adapter til printløsninger*, som leveres sammen med enheden.
3. Enheden tændes ved at tilslutte den til strømforsyningen.
4. Kontroller status-LED-indikatorernes aktivitet ifølge [Status LED-indikator](#) på side 15.
5. På din personlige computer eller mobile enhed skal du navigere til din liste over tilgængelige netværk og derefter vælge SSID for din trådløse adapter til printløsninger. SSID vises som "wpsa-xxxx" med de sidste fire tegn svarende til de sidste fire tegn i din adapters trådløse MAC-adresse. For yderligere detaljer henvises der til installationsvejledningen til den trådløse adapter til printløsninger eller [Kan ikke finde SSID'et for adapteren i tilgængelige trådløse forbindelser](#). på side 47.
6. Åbn en webbrowser og indtast din trådløse adapters standard-IP-adresse **192.168.0.1**. Siden Hurtig installation vises.
7. Log ind på Web Manager for at fortsætte med at installere den trådløse adapter til printløsninger.
  - Standardlogin er **admin**.
  - Standardadgangskoden er **PASS**.
8. Fuldfør proceduren for Hurtig installation. Se flere oplysninger under [Hurtig konfiguration](#) på side 43.



# Konfiguration af Brug af Web Manager

# 4

Dette kapitel beskriver, hvordan du bruger Web Manager til at konfigurere den trådløse adapter til printløsninger, som er Xerox's browserbaserede konfigurationsværktøj. Konfigurationen af den trådløse adapter til printløsninger er gemt i ikke-flygtig hukommelse og bevares uden strøm. Alle ændringer træder i kraft med det samme, medmindre andet er angivet.

Dette kapitel indeholder:

- [Adgang til Web Manager](#)
- [Navigation til Web Manager](#)

## Adgang til Web Manager

1. Start en webbrowser på computeren.
2. I adressefeltet skal du indtaste den IP-adresse eller det værtsnavn, der er tildelt den trådløse adapter til printløsninger. Afgør, om IP-adressen blev tildelt manuelt eller automatisk af DHCP. For flere oplysninger henvises der til [Installation af den trådløse adapter til printløsninger](#) på side 16.

**Bemærk:** Standard-IP-adressen for den trådløse adapter til printløsninger er 192.168.0.1.

3. Indtast dit brugernavn og din adgangskode, eller brug fabriksindstillingen **admin** for brugernavnet og **PASS** for adgangskoden. Websiden Enhedsstatus indlæses.

## Navigation til Web Manager

Web Manager er en integreret webserver, der giver dig mulighed for at styre og konfigurere den trådløse adapter. Den består af fem sider med faner, der indeholder sidespecifikke links.

En menulinje til venstre på hver side indeholder links, som du kan klikke på for at navigere fra én side til en anden. Nogle sider er skrivebeskyttede, mens andre giver dig mulighed for at ændre konfigurationsindstillinger.

**Bemærk:**

- Nogle konfigurationsændringer kræver en genstart af systemet for at træde i kraft. For flere oplysninger henvises der til [System](#) på side 41.
- Før du forsøger at oprette forbindelse til enheden, skal du vente til genstarten af systemet er fuldført. Denne proces kan tage op til 30 sekunder.
- Hvis en parameter ændres på en side, vises der en Send-knap. Hvis du ønsker at gemme ændringen, skal du klikke på knappen Send.
- Hvis du vil logge ud af grænsefladen, skal du klikke på **Logout** (Log ud)-linket øverst på siden og derefter lukke browservinduet. Hvis du vil logge ind på grænsefladen, skal du genåbne browseren.

Siden Web Manager	Beskrivelse
Status	Viser produktinformation og netværksindstillinger. For flere oplysninger henvises der til <a href="#">Siden Status</a> på side 19.
Netværk	Viser status for Ethernet- og WLAN-grænsefladen/linket og lader dig konfigurere indstillinger for den trådløse adapter til printløsninger. For flere oplysninger henvises der til <a href="#">Siden Netværk</a> på side 21.
Printer	Understøtter udskrivning og printerstyringsfunktioner. For flere oplysninger henvises der til <a href="#">Siden Printer</a> på side 29.
Diagnostics	Viser en side til at udføre forskellige diagnostiske procedurer. For flere oplysninger henvises der til <a href="#">Siden Diagnostics</a> på side 33.
Administration	Gør det muligt at konfigurere dato og klokkeslæt, opdagelse, HTTP, SSL, Syslog, system, brugeradministration og kloningsfunktioner. For flere oplysninger henvises der til <a href="#">Siden Administration</a> på side 35.

# Siden Status

# 5

Status vises, når du logger ind på Web Manager eller du vælger fanen Status på en side. Siden Status indeholder enheds-, netværks- og printerspecifikke statusoplysninger. Klik på linkene for Enhed, Netværk eller Printer for at se specifikke statusoplysninger.

**Bemærk:** Log ud-knappen er tilgængelig på enhver webside. Hvis du logger ud af Web Manager, skal du genindtaste login og adgangskode for at logge ind igen.

## Adgang til siden Status

1. Start en webbrowser på computeren.
2. Indtast IP-adressen på den trådløse adapter til printløsninger i adressefeltet og tryk derefter på **Enter** (Accept) eller **Return** (Retur). For flere oplysninger henvises der til [Adgang til Web Manager](#) på side 17.
3. Log ind på den trådløse adapter til printløsninger.
  - Standardlogin er **admin**.
  - Standardadgangskoden er **PASS**.
4. Klik på fanen **Status**.



Du kan se og konfigurere Ethernet og WLAN-interfacedetaljer på siden Netværk. Du kan også konfigurere indstillingerne for den trådløse adapter til printløsninger. Interface-indstillinger er relateret til konfigurationen af IP og tilknyttede protokoller. Link-indstillinger er relateret til den fysiske link-forbindelse, der fører IP-trafikken.

Den trådløse adapter til printløsninger indeholder to netværksinterfacer. Kun ét interface kan være aktivt ad gangen, medmindre bridging-overførsel er aktiveret. Så er begge interfacer aktiverede og bridging-undersystemet styrer dem. Ethernet-interfacet kaldes for Network (eth0), mens WLAN-interfacet kaldes for Network (wlan0).

#### Bemærk:

- Nogle indstillinger kræver en genstart for at træde i kraft. For flere oplysninger henvises der til [System](#) på side 41.
- Når du genstarter adapteren, skal du vente mindst 30 sekunder, før du opretter forbindelse til enheden.

Den trådløse adapter til printløsninger understøtter overførsel af trafik mellem en enkelt ekstern Ethernet-enhed og det trådløse netværk. Når overførsel af trafik er aktiveret og aktiv, bruges MAC-adressen på den eksterne enhed som MAC-adressen for WLAN-interfacet. Enheden forbinder derefter trafikken mellem de to grænseflader. Den eksterne Ethernet-enhed vises som en trådløs node på netværket.



**FORSIGTIG:** For at kunne genoprette den trådløse adapter på et senere tidspunkt, skal du sørge for, at du eksporterer WLAN Profile, HTTP Authentication URI og Soft AP-grupper med eksportemmeligheder aktiveret.

## Indstillinger for adgangspunkt

Software Access Point (Soft AP) er en funktion, der giver dig mulighed for at oprette et adgangspunkt til din trådløse adapter til printløsninger, så trådløse enheder kan finde og oprette forbindelse til den. Når du bruger Soft AP, rundsender den trådløse adapter til printløsninger sin SSID. Dette gør det muligt for trådløse enheder at finde den og oprette forbindelse til den. Den trådløse adapters SSID vises som wpsa-xxxx, hvor de sidste fire cifre i adressen er de sidste fire cifre i MAC-adressen til adapteren. Soft AP-funktionen er nyttig til at hjælpe dig med at konfigurere den trådløse adapter til printløsninger for første gang, før du slutter den til et trådløst netværk. Standard-IP-adressen for den trådløse adapter til printløsninger er 192.168.0.1.

Sådan konfigureres indstillinger for adgangspunkt:

1. Klik på **Access Point** (Adgangspunkt) på siden Netværk.
2. Konfigurer oplysninger for adgangspunktet.
  - For at aktivere den trådløse adapter til printløsninger til at udsende sit SSID skal du vælge **Enabled** (Aktiveret) under Status.
  - Under **IP Address** (IP-adresse) skal du indtaste IP-adressen for Soft AP-interfacet.

- Under **Network Name (SSID)** (Netværksnavn (SSID)) skal du indtaste netværksnavnet eller SSID'et for adgangspunktet. SSID-oplysningerne opdateres automatisk uden at genstarte adapteren.
- Under Security Suite skal du indtaste den sikkerhedspakke, der skal bruges sammen med adgangspunktet. For flere oplysninger henvises der til [Sådan konfigureres WLAN-sikkerhedsindstillinger](#) på side 25.
- Klik på **Submit** (Send).

## Bridge (br0)-indstillinger

### Overførsel

MAC-overførselsadressen erhverves ved hjælp af præ-konfiguration eller auto-detektion. Hvis enten eth0- eller wlan0-linket går ned, går overførslen tilbage til inaktiv tilstand, som nævnt på siden for Bridge statistik.

I Aktiv-tilstand bliver alle pakker, der ankommer på wlan0-interfacet, overført via eth0-interfacet. Ligeledes bliver alle pakker, der ankommer på eth0-interfacet, overført via wlan0-interfacet.

### Sådan ses eller konfigureres Bridge-indstillinger

- For at kunne se Bridge-status på siden Netværk skal du klikke på **Bridge > Statistics** (Statistik).
- For at konfigurere Bridge-indstillinger på siden Netværk skal du klikke på **Bridge > Configuration** (Konfiguration) fra linkene.

### Sådan konfigureres og aktiveres Bridge

1. Sørg for, at du har konfigureret det trådløse netværk (wlan0) til at kommunikere med dit trådløse netværk.
2. Sørg for, at det kablede netværk (eth0) er aktiveret.
3. På siden Bridge-konfiguration skal du vælge **Enabled** (Aktiveret) under Status.
4. Hvis det ønskes, kan du konfigurere Bridging MAC-adressen.
5. Klik på **Submit** (Send).
6. For at ændringerne kan træde i kraft skal du på siden Administration klikke på **Reboot**.

## Interface-indstillinger for kablet (eth0) netværk

Indstillinger for netværksinterface gælder for både Ethernet (eth0) og WLAN (wlan0) interfacerne, men hvert interface konfigureres individuelt.

### Sådan konfigureres interface-indstillinger for kablet (eth0) netværk

- Hvis du ønsker at se statistik for Ethernet (eth0) interfacet, skal du på siden Netværk vælge **Wired Network** (Kablet netværk) > **Interface**.
- Hvis du ønsker at konfigurere indstillingerne for Ethernet (eth0) interfacet, skal du på siden Netværk vælge **Wired Network** (Kablet netværk) > **Interface > Configuration** (Konfiguration).

## Indstillinger for kablet (eth0) netværkslink

### Sådan konfigureres indstillinger for kablet netværkslink

- Hvis du ønsker at se status for det kablede netværks (eth0) interface, skal du på siden Netværk vælge **Wired Network** (Kablet netværk) > **Link**.
- Hvis du ønsker at ændre indstillinger for det kablede netværks (eth0) interface, skal du på siden Netværk vælge **Wired Network** (Kablet netværk) > **Link** > **Configuration** (Konfiguration).

Der kan konfigureres parametre for fysiske links til et Ethernet (eth0) netværksinterface.

- Hvis hastigheden er indstillet til Auto, skal duplex være Auto eller Halv.
- Hvis hastigheden ikke er indstillet til Auto, skal duplex være Halv eller Fuld.
- Fast-hastighed Fuld duplex producerer fejl ved tilslutning til Auto på grund af duplex-konflikt.

## Indstillinger for trådløst (wlan0) netværksinterface

Denne side bruges til at konfigurere og se status for wlan0-interfacet på enheden. Hvis du ønsker at se effekten af disse elementer efter en genstart, skal du gå til siden Status.

### Sådan konfigureres interface-indstillinger for trådløst netværk

- Hvis du ønsker at se status for det trådløse netværksinterface (wlan0), skal du på siden Netværk vælge **Wireless Network** (Trådløst netværk) > **Interface**.
- Hvis du ønsker at ændre indstillinger for det trådløse netværksinterface (wlan0), skal du på siden Netværk vælge **Wireless Network** (Trådløst netværk) > **Interface** > **Configuration** (Konfiguration).

## Indstillinger for trådløst (wlan0) netværkslink

Du kan vælge og navngive op til fire WLAN-profiler for automatisk tilslutning til trådløse netværk.

### Sådan konfigureres indstillinger for trådløst netværkslink

- Hvis du ønsker at se status for det trådløse netværks (wlan0) interface, skal du på siden Netværk vælge **Wireless Network** (Trådløst netværk) > **Link**.
- Hvis du ønsker at ændre indstillinger for det trådløse netværksinterface (wlan0), skal du på siden Netværk vælge **Wireless Network** (Trådløst netværk) > **Link** > **Configuration** (Konfiguration).

### WLAN Scanning/Hurtig forbindelse

Hvis du ønsker at se oplysninger om WLAN Link Scan og status, skal du på siden Netværk vælge **WLAN Scan/Quick Connect** (WLAN Scanning/Hurtig forbindelse).

Indstillinger for WLAN Hurtig forbindelse	Beskrivelse
Netværksnavn	Indtast et netværksnavn eller klik på <b>Scan</b> for at søge på et netværk.
Scanning	Udfører en scanning efter enheder inden for rækkevidde af den trådløse adapter til printløsninger. Inkluder netværk SSID'et for at begrænse scanningen til enheder, der er konfigureret med den angivne SSID. Udelad netværk SSID'et for at udføre en scanning efter alle enheder.
Genopfriskning af scanningsresultater hvert minut	<ul style="list-style-type: none"> <li>• Marker afkrydsningsfeltet for automatisk at opdatere listen hvert minut.</li> <li>• Fjern markeringen i dette afkrydsningsfelt for at stoppe automatisk opdatering af listen.</li> </ul>
SSID	Klik på linket for netværksnavnet for at se en netværkskonfigurationsprofil for SSID.
BSSID	BSSID (Basic Service Set Identifier) er MAC-adressen, der identificerer det adgangspunkt, der oprettede det trådløse netværk.
CH	Kanalnummer og frekvens (MHz) for et netværk.
RSSI	En realtidsværdi, der angiver signalstyrken for netværket. Grøn angiver stærkeste, gul gennemsnitlig og rød svageste signalstyrke.
Sikkerhedspakke	Et netværks sikkerhedspakke. Eksempel: WEP, WPA, WPA2, WPS, IBSS. <b>Bemærk:</b> Selvom WPS og IBSS rapporteres med sikkerhedsflag, er de ikke sikkerhedsindstillinger. WPS angiver, at et adgangspunkt understøtter WPS.

## WLAN-profiler

WLAN Hurtig forbindelse giver brugerne mulighed for at tilføje en WLAN-profil fra en liste over tilgængelige netværk, der opdateres automatisk hvert minut. Eftersom oplysningerne for det valgte netværk præ-befolkes, behøver brugerne ikke at konfigurere forbindelsen. Brugere kan teste netværksforbindelsen, før de føjer den til puljen med WLAN-profiler.

En WLAN-profil definerer alle de indstillinger, der er nødvendige for at etablere en trådløs forbindelse. Dette gælder både i infrastruktur-tilstand for et adgangspunkt samt for en anden trådløs klient. Der kan højst eksistere otte profiler på den trådløse adapter til printløsninger ad gangen. Alle aktiverede profiler er aktive.

Den trådløse adapter til printløsninger understøtter dynamiske profiler og prioritering af profilerne. Dynamiske profiler oprettes ved hjælp af WPS eller Hurtig forbindelse. Profiler tildeles numre baseret på prioritet. Dynamiske profiler vises f.eks. i omvendt rækkefølge af oprettelse efterfulgt af valglisterprofiler og derefter de resterende profiler.



## Konfiguration WLAN-profilindstillinger

På siden Netværk kan du redigere, oprette eller slette en WLAN-profil.

### Sådan oprettes en profil:

1. Hvis du vil oprette en WLAN-profile, skal du vælge **WLAN Profiles** (WLAN-profiler) på siden Netværk.
2. Indtast navnet på profilen for at tilføje en ny profil. Denne profil er unik for denne trådløse enhed.
3. Klik på **Submit** (Send).  
Profilen vises i listen over WLAN-profiler. Profilen er som standard aktiveret.

### Sådan konfigureres WLAN-profilindstillinger

1. Vælg WLAN-profiler på siden Netværk.
2. Klik på den profil, du vil redigere under WLAN-profiler.
3. Hvis du vil opdatere netværksnavnet, skal du indtaste et nyt netværksnavn under Netværksnavn (SSID).  
**Bemærk:** Dette navn er navnet på det netværk, som du ønsker at knytte til. Hvis du ikke kender netværksnavnet (SSID), skal du kontakte din netværksadministrator.
4. Vælg **Enabled** (Aktiveret) under Status.
5. Under Suite (Pakke) skal du vælge en sikkerhedspakke i menuen.
  - Ingen
  - For WEP se [Sådan konfigureres WEP-indstillinger](#) på side 25.
  - For WPA eller WPA2/IEEE 802.11i se [Sådan konfigureres WPA eller WPA2-indstillinger](#) på side 26.

### Sådan konfigureres WLAN-sikkerhedsindstillinger

#### Sådan konfigureres et åbent netværk

Hvis du ikke ønsker at vælge sikkerhedsindstillinger, skal du vælge **None** (Ingen) under Suite (Pakke) og derefter klikke på **Apply** (Anvend).

#### Sådan konfigureres WEP-indstillinger

WEP-sikkerhed er tilgængelig i infrastrukturstilstand. WEP er en enkel og effektiv sikkerhedstilstand, der krypterer data ved hjælp af RC4-algoritmen. WEP er imidlertid blevet mere sårbar på grund af fremskridt indenfor hackingteknologi. Almindeligt udstyr kan finde WEP-nøgler på få minutter. For stærkere sikkerhed skal der bruges WPA eller den endnu stærkere WPA2 med AES (CCMP).

1. Vælg **WEP** under Suite (Pakke).
2. Vælg en indstilling for godkendelse.
  - **Shared** (Delt): Krypteringsnøgler fra begge parter sammenlignes som en form for godkendelse. Hvis der opstår uoverensstemmelser, etableres der ikke forbindelse.
  - **Open** (Åben): Der etableres en forbindelse, uden at der først tjekkes efter matchende krypteringsnøgler. Hvis nøglerne ikke stemmer overens, bliver data forvansket og forhindrer konnektivitet på IP-niveau.

3. Vælg en indstilling under Key Type (Nøgletype).
  - Hvis du vælger **Passphrase** (Adgangsudtryk), skal du under Key Size (Nøglestørrelse) vælge **40 bits** eller **104 bits**, og derefter indtaste et alfanumerisk udtryk på op til 63 tegn for Passphrase (Adgangsudtryk). Mellemrum og specialtegn er tilladt.
  - Hvis du vælger **Hex** skal du under Key Size (Nøglestørrelse) vælge **40 bits** eller **104 bits** og derefter indtaste en nøgleindeksværdi på mellem 1 og 4 under TX Key Index (TX nøgleindeks).

**Bemærk:** For interoperabilitet med visse produkter, der genererer fire identiske nøgler fra en adgangskode, skal dette indeks være én.

For nøgle 1-4 skal der indtastes et eller flere krypteringsnøgler i hexadecimalt format. Indtast 10 hexadecimale cifre (0-9, a-f) for WEP40 og 26 for WEP104. Af sikkerhedsmæssige årsager vises de konfigurerede nøgler ikke.

**Bemærk:** For at opnå maksimal sikkerhed anbefaler Xerox, at du bruger en adgangskode på 20 eller flere tegn. Mellemrum og specialtegn er tilladt.

4. Klik på **Apply** (Anvend).
5. Klik på **Test Connection** (Test forbindelse) for at teste indstillingerne.
6. Vælg **Submit** (Send), når du er færdig med at vælge.

### Sådan konfigureres WPA eller WPA2-indstillinger

WPA og WPA2 / IEEE802.11i sikkerhedspakker er kun tilgængelige for infrastrukturtilstand.

WPA er en sikkerhedsstandard, der er specificeret af Wi-Fi Alliance Corporation. WPA2 er en Wi-Fi-standard til at håndhæve en bedre interoperabilitet. Den trådløse adapter til printløsninger er kompatibel med både WPA og WPA2.

WPA2-tilstanden er kompatibel med Robust Secure Network, der er angivet i IEEE standard 802.11i.

1. Vælg **WPA** eller **WPA2/IEEE 802.11i** under Suite (Pakke).
2. Vælg en indstilling for godkendelse.
  - Under Passphrase (Adgangsudtryk) skal du indtaste nøglen **PSK**. For en forudtildelt nøgle skal du sikre, at den samme nøgle er konfigureret både på den trådløse adapter side og på adgangspunkt siden.
  - **IEEE 802.1X**: Denne godkendelsesmetode kommunikerer med en godkendelsesserver, der er en del af netværket. Godkendelsesserveren matcher de legitimationsoplysninger, der sendes af den trådløse adapter til printløsninger med en intern database.

**Bemærk:** For at opnå maksimal sikkerhed anbefaler Xerox, at du bruger en adgangskode på 20 eller flere tegn. Mellemrum og tegnsætningstegn er tilladt.

3. Vælg enten **Passphrase** (Adgangsudtryk) eller **Hex** under nøgletype.
4. Hvis du vælger IEEE 802.1X, skal du vælge den protokol, der bruges til at godkende WLAN-klienten.
  - **LEAP**: Indtast et brugernavn og en adgangskode, og vælg derefter en Kryptering. Der kan vælges mellem **CCMP**, **TKIP** eller **WEP**. Klik på **Apply** (Anvend).
  - **EAP-TLS**: Indtast et brugernavn, og vælg derefter en værdi for kryptering. Der kan vælges mellem **CCMP**, **TKIP** eller **WEP**. Denne mulighed validerer det certifikat, der modtages fra godkendelsesserveren. Vælg **Enabled** (Aktiveret) for at validere mod et certifikat, der er installeret på enheden. Under Legitimationsoplysninger skal du vælge de legitimationsoplysninger, der skal valideres mod. Hvis der ikke er angivet legitimationsoplysninger, skal du indtaste navnet på legitimationsoplysningen og derefter klikke på **Apply** (Anvend).

- **EAP-TTLS:** Vælg en sikkerhedsprotokol for EAP-TTLS. Der kan vælges mellem **EAP-MSCHAPV2**, **MSCHAPV2**, **MSCHAP**, **CHAP**, **PAP** og **EAP-MD5**. Indtast et **brugernavn** og en **adgangskode**, og vælg derefter en kryptering. Der kan vælges mellem **CCMP**, **TKIP** eller **WEP**. Klik på **Apply** (Anvend).
  - **PEAP:** Vælg en sikkerhedsprotokol for PEAP. Der kan vælges mellem **EAP-MSCHAPV2** og **EAP-MD5**. Indtast et brugernavn og en adgangskode, og vælg derefter en Kryptering. Der kan vælges mellem **CCMP**, **TKIP** eller **WEP**. Klik på **Apply** (Anvend).
5. Klik på **Test Connection** (Test forbindelse) for at teste indstillingerne.
  6. Vælg **Submit** (Send), når du er færdig med at vælge.

#### Sådan slettes en profil:

1. Vælg **WLAN Profiles** (WLAN-profiler) på siden Netværk.
2. Marker afkrydsningsfeltet ud for den profil, som du vil slette.
3. Klik på **Submit** (Send). Der vises et vindue, der beder om bekræftelse af sletningsanmodningen.
4. Klik på **OK**.

Profilen slettes fra listen over WLAN-profiler.

**Bemærk:** Hvis du sletter den aktive profil, skal du omkonfigurere en aktiv profil. For at gøre dette skal du tilslutte til adapteren via SoftAP eller nulstille til fabriksindstillingerne, og derefter omkonfigurere de trådløse indstillinger.



# Siden Printer

# 7

Du kan bruge siden Printer til at udskrive testsider, tilføje eller slette en printer og ændre standardudskriftsindstillinger.

Xerox® trådløse adapter til printløsninger understøtter udskrivning og printerstyring via brugergrænsefladen i Web Manager og Google Cloud Print. Alle printerindstillinger er tilgængelige, når der tilføjes en printer. Alle udskrifts- og printerstyringsfunktioner er tilgængelige på siden Printer.

#### Bemærk:

- Tilføj kun en printer, der understøtter Adobe PS3.
- Du kan knytte en printer til en trådløse adapter til printløsninger til enhver tid. Efter at du har konfigureret en adapter til en printer, er alle printerens konfigurationsindstillinger tilgængelige.

## Printerkonfiguration

Klik på fanen **Printer** for at få adgang til printerens webside i Web Manager.

### Konfiguration af printerindstillinger

Hvis du ønsker at få adgang til konfigurationsmuligheder for en printer, der blev tilføjet tidligere, skal du vælge fanen **Printer** og derefter klikke på **Printer Configuration** (Printerkonfiguration).

### Tilføjelse af en printer

1. I Web Manager skal du klikke på fanen **Printer**.
2. Klik på **Printer Configuration** (Printerkonfiguration).

**Bemærk:** På siden Printerkonfiguration kan du tilføje en ny printer, første gang du konfigurerer den trådløse adapter til printløsninger.

3. Indtast følgende oplysninger for den nye printer:
  - a. Indtast printerens **IP Address** (IP-adresse).
  - b. Indtast **Name** (Navnet) på printeren, som det vil blive vist i brugergrænsefladen.
  - c. Indtast printerens **Location** (Lokalitet), som den vil blive vist i brugergrænsefladen.
  - d. Hvis det er nødvendigt, gå til den ønskede placering for **PPD File** (PPD-fil).
4. Klik på **Add Printer** (Tilføj printer). Der vises en bekræftelsesside, hvorefter printerkonfigurationsiden for den nye printer vises.

**Bemærk:** Når du har konfigureret den trådløse adapter til printløsninger med en printer, ændres knappen Tilføj printer til Slet printer. Du kan kun konfigurere én printer ad gangen for den trådløse adapter til printløsninger.

## Sletning af en printer

1. I Web Manager skal du klikke på fanen **Printer**.
2. Klik på **Printer Configuration** (Printerkonfiguration).
3. Klik på **Delete Printer** (Slet printer).
4. Klik igen på **Delete Printer** (Slet printer) for at bekræfte.  
Knappen ændres til **Add Printer** (Tilføj printer).

## Udskrivning af en testside

1. I Web Manager skal du klikke på fanen **Printer**.
2. Klik på **Printer Configuration** (Printerkonfiguration).
3. Klik på **Print Test Page** (Udskriv testside). Der vises en bekræftelse side, hvorefter printerkonfigurationsiden indlæses.

# Udskrivningsopgaver

## Visning af udskrivningsopgaver

1. I Web Manager skal du klikke på fanen **Printer**.
2. Klik på **Printer Jobs** (Printeropgaver).
  - Hvis du ønsker at søge efter aktive udskrivningsopgaver, skal du indtaste printeropgave-id'et eller navnet på printeren og derefter klikke på **Search** (Søg).
  - Klik på **Clear** (Slet) for at slette tidligere søgeresultater.
  - Klik på **Show Completed Jobs** (Udførte opgaver) for at se alle udførte udskrivningsopgaver.
  - Klik på **Show All Jobs** (Vis alle opgaver) for at se alle opgaver.

## AirPrint

AirPrint er en softwarefunktion, der gør det muligt at udskrive uden driver fra Apple iOS-baserede mobile enheder og Macintosh OS-baserede enheder, uden at det er nødvendigt at installere en printerdriver.

Du kan bruge trådløse adapter til printløsninger til at udskrive ved hjælp af Apple AirPrint-funktionen.

**Bemærk:** Du kan kun konfigurere printeren med AirPrint-funktioner, hvis printeren er konfigureret med den trådløse adapter til printløsninger og hvis AirPrint er installeret. For nærmere oplysninger om hvordan du installerer AirPrint, henvises der til <https://support.apple.com/en-us/HT201311>.

## Sådan konfigureres trådløse adapter til printløsninger for Apple AirPrint

1. I Web Manager skal du klikke på fanen **Printer**.
2. Klik på **AirPrint** i navigationsruden.
3. Under Latitude (Breddegrad) skal du indtaste breddegradskoordinationerne for din enhed.

- Under Longitude (Længdegrad) skal du indtaste længdegradskoordinaterne for din enhed.  
**Bemærk:** Hvis du ikke kender dine koordinater, skal du aktivere **Share Location** (Del placering) og derefter klikke på **Find Your Location** (Find din placering).
- Klik på **Save** (Gem).

## Google Cloud Print

Google Cloud Print giver dig mulighed for at udskrive dokumenter, der er gemt i Cloud uden at bruge en printerdriver. Registrer printeren med den trådløse adapter til printløsninger på Google Cloud Print.

**Bemærk:** Du kan kun registrere printeren med Google Cloud Print, hvis printeren er konfigureret med den trådløse adapter til printløsninger og hvis Google Cloud Print er installeret. For nærmere oplysninger om hvordan du installerer Google Cloud Print, henvises der til <https://google.com/cloudprint>.

### Registrering af en printer med Google Cloud Print

**Bemærk:** Du har brug for en gyldig Google e-mail-konto og adgangskode for at registrere din printer med Google Cloud Print.

- I Web Manager skal du klikke på fanen **Printer**.
- Klik på **Google Cloud Print** i navigationsruden. Status for printeren vises som **Unregistered** (Ikke registreret).
- Klik på **Register Printer** (Registrer printer). Der vises et link.
- I dette vindue skal du klikke på linket **Click here to open Google Cloud Print confirmation page for your printer** (Klik her for at åbne Google Cloud Print bekræftelsesside til din printer).

**Bemærk:** Hvis du er logget ind på din Google-e-mail-konto, kan du springe over de næste to trin.

- Indtast din Google **Email** (e-mail)-adresse og **Password** (adgangskode).
- Klik på **Sign in** (Log ind). Der vises en bekræftelsesside.
- Klik på **Finish printer registration** (Afslut printerregistrering). Der vises et link, der giver dig mulighed for at styre dine printere via Google Cloud Print.

**Bemærk:** Hvis det er nødvendigt, skal du klikke på **Manage your printers** (Styr dine printere) for at styre dine printere.

- Klik på **Google Cloud Print** på siden Printer. Status for din printer vises nu som Registreret sammen med den tilknyttede e-mail-konto.

### Afregistrering af en printer med Google Cloud Print

- I Web Manager skal du klikke på fanen **Printer**.
- Klik på **Google Cloud Print**. Hvis printeren er konfigureret med Google Cloud Print, vises status som **Registered** (Registreret).
- Klik på **Unregister Printer** (Afregistrer printer). Der vises en bekræftelsesside.
- Klik igen på **Unregister Printer** (Afregistrer printer). Siden Google Cloud Print vises.





# Siden Diagnostics



For at få adgang til siden Diagnostics skal du logge ind på Web Manager og derefter klikke på fanen Diagnostics. Siden Diagnostics gør det muligt at se og konfigurere DNS-indstillinger, ping-enheder, se og konfigurere networking ruter og køre traceroutes.

## DNS

De primære og sekundære DNS-adresser kommer fra det aktive interface. DHCP tilsidesætter de statiske adresser fra netværksinterfaceets konfigurationsindstillinger.

Hvis du ønsker at søge efter enten DNS-værtsnavnet eller IP-adressen for en adresse, skal du indtaste adressen eller værtsnavnet i feltet og derefter klikke på **Lookup** (Opslag).

### Adgang til DNS-indstillinger

1. Hvis du ønsker at se dit aktuelle DNS-navn eller IP-adressen, skal du på siden **Diagnostics** klikke på **DNS**.
2. Hvis du ønsker at konfigurere DNS-indstillingerne, skal du på siden **Diagnostics** klikke på **DNS**, begynde at indtaste navnet på en DNS-vært og klikke på **Lookup** (Opslag).
3. Hvis du vil konfigurere DNS-servere manuelt, skal du klikke på fanen **Network** (Netværk).
  - Hvis du vil konfigurere trådløs, skal du klikke på **Wireless Network** (Trådløst netværk) > **Interface** > **Configuration** (Konfiguration).
  - Hvis du vil konfigurere en kableforbindelse, skal du klikke på **Wired Network** (Kablet netværk) > **Interface** > **Configuration** (Konfiguration).

## Ping

Du kan bruge Ping til at teste forbindelsen til en ekstern vært.

### Ping en ekstern vært

1. På siden **Diagnostics** skal du klikke på **Ping**.
2. Under **Host** (Vært) skal du indtaste IP-adressen eller værtsnavnet for den trådløse adapter til printløsninger, som du ønsker at pinge.
3. Under **Count** (Antal) skal du angive antallet af ping-pakker, som den trådløse adapter til printløsninger forsøger at sende til værten. Standardantallet af pakker er 3.
4. Under **Timeout** skal du indtaste tiden i sekunder, som den trådløse adapter til printløsninger venter på et svar fra værten, før den går i timeout. Standardværdien er 5 sekunder.
5. Klik på **Submit** (Send).

## Routing

Routing giver et system til at finde netværkssien til et andet system fra en gateway til en destination.

Hvis du ønsker at se aktuelle netværksruter, skal du på siden **Diagnostics** klikke på **Routes** (Ruter).

## Traceroute

Du kan bruge traceroute til at spore en pakke fra den trådløse adapter til printløsninger til en Internet vært. En traceroute viser, hvor mange hops pakken kræver for at nå værten, og hvor lang tid hvert hop tager. Denne information kan være nyttig til at diagnosticere forsinkelser for en webside, der indlæser langsomt.

### Sådan anvendes en Traceroute

1. På siden **Diagnostics** skal du klikke på **Traceroute**.
2. Under **Host** (Vært) skal du indtaste IP-adressen eller DNS-værtsnavnet for destinationsenheden.
3. Under **Protocol** (Protokol) skal du vælge den protokol, som du vil bruge til traceroute.
4. Klik på **Submit** (Send).

# Siden Administration

# 9

Hvis du ønsker at åbne siden Administration, efter at du har logget ind på Web Manager, skal du vælge fanen **Administration**. Brug siden **Administration** til at konfigurere dato og klokkeslæt, opdagelse, HTTP, SSL, Syslog, system, brugeradministration og kloningsfunktioner.

## Ur

Du kan opdatere urets indstillinger manuelt eller synkronisere uret med en SNTP-server. Hvis du vælger SNTP, kan du vælge automatisk tidszone-detektion.

### Valg af en ur-indstillingsmetode

1. I Web Manager skal du klikke på fanen **Administration**.
2. Klik på **Clock** (Ur). Det aktuelle klokkeslæt vises nederst på siden.
3. Under Skift dato og klokkeslæt, skal du vælge en **Method** (Metode):
  - **Manual** (Manuelt): Du kan indstille dato og klokkeslæt manuelt. Under dato og klokkeslæt skal du klikke på pilene, vælge en værdi og derefter klikke på **Submit** (Send).
  - **SNTP**: Denne indstilling gør det muligt for trådløse adapter til printløsninger at synkronisere tiden med en NTP-server. Under NTP-server skal du indtaste NTP-serverens webadresse og derefter klikke på **Submit** (Send).
4. For at vælge din tidszone skal du under **Time Zone** (Tidszone) klikke på pilen og derefter vælge zonen for din geografiske placering. Listen opdateres for at vise yderligere tidszoner efter by for denne geografiske placering. Vælg en indstilling for yderligere at præcisere din placering. Hvis du ønsker at gå tilbage til toppen af listen, skal du klikke på tilbage-symbolet (..).  
Når du er færdig, opdateres uret til at vise det aktuelle klokkeslæt.

## Registrering

UPnP tillader den trådløse adapter at være synlig for enheder på dit netværk.

De nuværende statistikker og indstillingsmuligheder for registrering af enheden på netværket er alle til rådighed for den trådløse adapter til printløsninger.

Indstillinger for registrering på netværket	Beskrivelse
Status for UPnP-server	Brug denne indstilling for at tillade den trådløse adapter til printløsninger at blive opdaget af enheder på netværket.
UPnP-serverport	Hvis du vil gendanne standardindstillingerne, skal du lade UPnP-serverport være tom.

## Sådan konfigureres Registrering

1. Hvis du ønsker at se eller konfigurere Registrering-indstillinger i Web Manager, skal du klikke på fanen **Administration** og derefter vælge **Discovery** (Registrering).
2. Under status for UPnP-server skal du vælge **Enabled** (Aktiveret).
3. Under UPnP-serverport skal du indtaste den port, som du ønsker, at den trådløse adapter til printløsninger skal bruge.
4. Klik på **Submit** (Send).

## HTTP

Hypertext Transfer Protocol (HTTP) er en anmodning-respons standardprotokol mellem klienter og servere. HTTP definerer, hvordan meddelelser formateres og transmitteres. HTTP definerer også de handlinger, som webservere og browsere foretager som reaktion på forskellige kommandoer. HTTP Authentication muliggør krav om brugernavne og adgangskoder for adgang til enheden.

### Visning af HTTP-statistikker

1. I Web Manager skal du klikke på fanen **Administration**.
2. Klik på **HTTP**.
3. Klik på **Statistics** (Statistikker).
4. Klik på **View** (Vis) for at se akkumulerede logfiler.
5. Klik på **Clear** (Slet) for at slette akkumulerede logfiler.

### Konfiguration af HTTP-indstillinger

1. I Web Manager skal du klikke på fanen **Administration**.
2. Klik på **HTTP**.
3. Klik på **Configuration** (Konfiguration).
4. Du kan ændre indstillingerne efter behov.
5. Klik på **Submit** (Send).

### Konfiguration af HTTP Authentication

1. I Web Manager skal du klikke på fanen **Administration**.
2. Klik på **HTTP**.
3. Klik på **Authentication** (Godkendelse).
4. Du kan ændre indstillingerne efter behov.
5. Klik på **Submit** (Send).
6. Klik på **Delete** (Slet) for at slette den aktuelle konfiguration.
7. Bekræft sletningen og klik derefter på **OK**.

## Proxy-server

1. I Web Manager skal du klikke på fanen **Administration**.
2. Klik på **Proxy-server**.
3. Rediger efter behov **State** (Status), **Host**, **Port**, **Username** (Brugernavn) og **Password** (Adgangskode).
4. Klik på **Submit** (Send).

### Bemærk:

- I nogle netværksmiljøer kræves der en proxyserver for at få adgang til ressourcer på netværket. Brug denne procedure, hvis dit netværk kræver en proxyserver.
- Hvis du ikke kender proxyserverens indstillinger for dit netværk, skal du kontakte din netværksadministrator.

## SSL

Secure Sockets Layer (SSL) er en protokol, der skaber en krypteret forbindelse mellem enheder. Det giver også tjenester til godkendelses- og meddelelsesintegritet. SSL anvendes bredt til sikker kommunikation til en webserver og også til trådløs godkendelse.

SSL-certifikater identificerer den trådløse adapter til printløsninger overfor peers og anvendes sammen med nogle metoder til trådløs godkendelse. Angiv et navn på indlæsningstidspunktet for at identificere certifikater på den trådløse adapter til printløsninger.

Du kan indlæse certifikat- og privat nøgle-kombinationer, som fås fra en ekstern certifikatautoritet (CA), til den trådløse adapter til printløsninger. Den trådløse adapter til printløsninger kan også generere selvsignerede certifikater med tilhørende private nøgler.

## Legitimationsoplysninger

Den trådløse adapter til printløsninger kan generere selvsignerede certifikater og deres tilknyttede nøgler for både RSA- og DSA-certifikatformater. Når du genererer certifikater, skal du tildele dem et legitimationsoplysningsnavn for at hjælpe med at identificere dem på den trådløse adapter til printløsninger. Når du har oprettet dine legitimationsoplysninger, kan du konfigurere dem med de ønskede certifikater.

## Oprettelse af en ny legitimationsoplysning

Hvis oprettes en SSL-legitimationsoplysning:

1. I Web Manager skal du klikke på fanen **Administration**.
2. Klik på **SSL**.
3. Klik på **Credentials** (Legitimationsoplysninger).
4. Indtast navnet på din legitimationsoplysning.
5. Klik på **Submit** (Send).

SSL-legitimationsoplysningen vises på listen.

## Sådan slettes en legitimationsoplysning:

Sådan slettes en SSL-legitimationsoplysning:

1. I Web Manager skal du klikke på fanen **Administration**.
2. Klik på **SSL**.
3. Klik på **Credentials** (Legitimationsoplysninger).
4. Klik på **X** for den legitimationsoplysning, du vil slette.
5. Klik på **OK** for at bekræfte sletningen.

## Konfiguration af en SSL-legitimationsoplysning til brug med et indlæst certifikat

1. I Web Manager skal du klikke på fanen **Administration**.
2. Klik på **SSL**.
3. Klik på **Credentials** (Legitimationsoplysninger).
4. Under Vis eller Rediger skal du klikke på den legitimationsoplysning, som du vil ændre.
5. Klik på **Browse** (Gennemse) under Nyt certifikat for at uploade et certifikat, der skal tildeles til legitimationsoplysningen.
6. Find, og dobbeltklik derefter på det gyldige certifikat.
  - Hvis du vælger SSL-autoritet, RSA eller DSA-certifikater, skal du under New Certificate Type (Ny certifikattype) vælge **PEM**, **PKCS7** eller **PKCS12**.
  - Hvis Web Manager afgør, at certifikatet er en godkendelsescertifikattype, opdateres feltet New Certificate Type (Ny certifikattype) automatisk til **PKCS12**. Indtast en adgangskode for PKCS12-certifikater.

### Bemærk:

- Sørg for, at certifikatet er formateret korrekt med et gyldigt åbent og lukket mærke.
  - Sørg for, at den private nøgle er knyttet til det valgte certifikat, og at den er formateret korrekt med et gyldigt åbent og lukket mærke.
7. Klik på **Browse** (Gennemse) under New Private Key (Ny privat nøgle) for at finde den tilhørende gyldige private nøgle.
  8. Find, og dobbeltklik derefter på New Key Type (Ny nøgletype).
  9. Klik på **Submit** (Send).

## Konfiguration af en SSL-legitimationsoplysning til brug med et selvsigneret certifikat

1. I Web Manager skal du klikke på fanen **Administration**.
2. Klik på **SSL**.
3. Klik på **Credentials** (Legitimationsoplysninger).
4. Under Vis eller Rediger skal du klikke på den legitimationsoplysning, som du vil ændre.
5. Indtast de nødvendige oplysninger under Create New Self-Signed Certificate (Opret nyt selvsigneret certifikat).
6. Under Expires (Udløber) skal du indtaste den dato, hvor det selvsignerede certifikat udløber i formatet **mm/dd/yyyy** (mm/dd/åååå).
7. Under Type skal du vælge **RSA** eller **DSA**.

8. Angiv en nøglelængde.

**Bemærk:** Processen med at oprette et selvsigneret certifikat kan tage op til 30 sekunder afhængigt af længden af nøglen.

9. Klik på **Submit** (Send).

## Pålidelig autoritet

Der bruges en eller flere godkendelsescertifikater til at kontrollere identiteten af en peer. Der bruges godkendelsescertifikater sammen med visse trådløse godkendelsesmetoder. Disse certifikater kræver ikke en privat nøgle.

Indstillinger for Pålidelig autoritet	Beskrivelse
Autoritet	<p>SSL-godkendelsescertifikat.</p> <p>RSA- eller DSA-certifikater er tilladte.</p> <p>Formatet af godkendelsescertifikatet kan være PEM eller PKCS7. PEM-filer skal starte med "-----BEGIN CERTIFICATE-----" og slutte med "-----END CERTIFICATE-----". Nogle certifikatautoriteter tilføjer kommentarer før og/eller efter disse linjer. Disse kommentarer skal slettes inden indlæsning.</p>
Godkendelses-certifikattype	<p>Dette felt opdateres automatisk afhængigt af den indtastede forlængelse af certifikatet. Hvis feltet er angivet som <b>NONE</b> (INGEN), er certifikatet ikke understøttet, og kan ikke indlæses. Hvis feltet er angivet som <b>PKCS12</b>, skal du indtaste adgangskoden i det relevante felt.</p>
Slet	<p>Hvis du vil slette en eksisterende certifikatautoritet, skal du klikke på <b>Delete</b> (Slet) ved siden af den relevante autoritet.</p>

## Indlæsning af pålideligt godkendelsescertifikat

Du kan indlæse SSL-autoritet, RSA eller DSA-certifikater.

Sådan indlæses et pålideligt godkendelsescertifikat:

1. I Web Manager skal du klikke på fanen **Administration**.
2. Klik på **SSL**.
3. Klik på **Trusted Authorities** (Pålidelig autoritet).
4. Klik på **Browse** (Gennemse) under Autoritet for at finde det gyldige certifikat.
5. Find, og dobbeltklik derefter på certifikatet.

**Bemærk:**

- Hvis du vælger SSL-autoritet, RSA eller DSA-certifikater, skal du under Ny certifikattype vælge **PEM** eller **PKCS7**.
  - Sørg for, at certifikatet er formateret korrekt med et gyldigt åbent og lukket mærke.
  - Sørg for, at den private nøgle er knyttet til det valgte certifikat, og at den er formateret korrekt med et gyldigt åbent og lukket mærke.
6. Klik på **Submit** (Send).

## Metoder til indlæsning af godkendelsescertifikater

- Du kan indlæse flere rod-godkendelses- eller selvsignerede certifikater. Hvis du har to rod-godkendelsescertifikater, vil de blive vist i brugergrænsefladen som to pålidelige godkendelsescertifikater med forskellige almindelige navne.
- Du kan indlæse et rodgodkendelsescertifikat med en kæde af mellemliggende godkendelsescertifikater underskrevet af en rodgodkendelsesautoritet eller af en mellemliggende certifikatautoritet i et hierarki. Eksempel: **Root CA** (Rod CA) > **Intermediate CA1** udstedt af Rod CA > **Intermediate CA2** udstedt af Intermediate CA1.

## Standardlegitimationsoplysning

Den trådløse adapter til printløsninger bruger en SSL-enhedslegitimationsoplysning for IPPS. Denne legitimationsoplysning kan bruges overalt, hvor en SSL-legitimationsoplysning er påkrævet, såsom HTTPS.

Enhedslegitimationsoplysningen oprettes ved den første start og genoprettes efter en standardnulstilling. Enhedens værtsnavn bruges som CN attribut af certifikatet. Legitimationsoplysningen regenereres, hvis værtsnavnet ændres.



**FORSIGTIG:** Hvis du sletter enhedslegitimationsoplysningen, bliver SSH/TLS utilgængelig.

## Syslog

System Log (Syslog) giver oplysninger, der viser den aktuelle konfiguration og statistik over Syslog. Du kan konfigurere Syslog Host og indstille alvorsgrad for de hændelser, der skal logføres.

**Bemærk:** Systemlogfilen gemmes til lokal lagring, men den gemmes ikke ved genstart medmindre logføring af diagnostics til filsystemet er aktiveret. Hvis du vil tillade administratoren at gemme hele systemlogfilen, skal du gemme systemlogfilen til en server, der understøtter eksterne logføringstjenester. Se RFC 3164 for yderligere oplysninger. Standardporten er 514.

## Konfiguration af Syslog-indstillinger

1. I Web Manager skal du klikke på fanen **Administration**.
2. Klik på **Syslog**.
3. Under Status skal du vælge **Enabled** (Aktiveret) for at aktivere Syslog.
4. Under Host skal du indtaste IP-adressen på den eksterne server, der gemmer logfiler.
5. Under Ekstern port skal du indtaste portnummeret for den eksterne vært, der understøtter logføringstjenester. Standardportnummeret er 514.
6. Under Severity Log Level (Alvorsgrad for log) skal du klikke på piltasten for at vælge minimumsniveauet for meddelelsestype, som du ønsker at systemet skal logføre.
7. Klik på **Submit** (Send).



# System

Brug siden System til at genstarte den trådløse adapter til printløsninger eller gendanne den til fabriksindstillinger efter behov. Du kan genstarte enheden, gendanne fabriksindstillingerne, indlæse ny firmware og opdatere korte og lange navne.

## Konfiguration af systemindstillinger

1. I Web Manager skal du klikke på fanen **Administration**.
2. Klik på **System**.
3. Vælg den ønskede handling:
  - Klik på **Reboot** for at genstarte den trådløse adapter til printløsninger.

### Bemærk:

- Når du genstarter den trådløse adapter til printløsninger, skal du tillade et minut for at lade processen fuldføre.
- Efter genstart er gennemført, skal du vente yderligere 20 sekunder, før du foretager tilslutning til adapteren.
- Klik på **Locate Device** (Find enhed) for at finde enheden. Den trådløse adapter til printløsninger vil vise et hurtigt grønt LED-indikatorlys, der blinker i to minutter. For flere oplysninger henvises der til [Status LED-indikator](#) på side 15.
- Hvis du vil gendanne fabriksindstillingerne, skal du klikke på **Factory Defaults** (Fabriksindstillinger) og derefter klikke på **OK** for at fortsætte. Den trådløse adapter til printløsninger genstarter automatisk.

### Bemærk:

- Hvis du gendanner enheden til de oprindelige fabriksindstillinger, nulstilles alle konfigurerede indstillinger til standardindstillingerne.
- Efter genstart er gennemført, skal du vente yderligere 20 sekunder, før du tilslutter til den trådløse adapter.
- Hvis du ønsker at opdatere firmwaren til din trådløse adapter til printløsninger, skal du se [Installation af nyt firmware](#) på side 44.
- Hvis du vil aktivere eller deaktivere Near Field Communication (NFC), skal du under **State** (Status) vælge en indstilling og derefter klikke på **Submit** (Send).
- Hvis du vil ændre sproget for den trådløse adapter til printløsninger, skal du under **Language** (Sprog) vælge en indstilling og derefter klikke på **Submit** (Send).

# Brugeradministration

## Redigering af brugeradminadgangskode

1. I Web Manager skal du klikke på fanen **Administration**.
2. Klik på **User Management** (Brugeradministration).
3. I feltet **Admin Password** (Admin adgangskode) skal du indtaste den ønskede adgangskode.

**Bemærk:** Standardadminadgangskoden er **PASS**.

4. Klik på **Submit** (Send).

# Kloning

Med kloningsfunktionen kan du:

- Klone indstillinger fra én trådløse adapter til printløsninger til en anden.
- Eksportere en XML konfigurationspost (XCR) fra én enhed, og gemme den til at bruge som en importfil for en anden enhed.
- Gemme, og om nødvendigt gendanne enhedens indstillinger.
- Redigere den gemte XML-fil til at oprette en anden konfiguration og derefter importere den til en eller flere enheder efter behov.
- Hente XML-data til en skærm eller eksportere dem til en placering på et filsystem.

## Eksport af konfiguration

Som standard er alle indstillingsgrupper markerede.

### Eksport af en konfigurationsrapport

1. I Web Manager skal du klikke på fanen **Administration**.
2. Klik på **Cloning** (Kloning).
3. Klik på **Export Configuration** (Eksporter konfiguration).
4. Vælg de ønskede indstillinger.
  - Vælg **Download (from link)** (Download (fra link)) for at oprette en konfigurationssikkerhedskopiering sammen med et link til at åbne den.
  - Vælg **Export secrets** (Eksporter hemmeligheder) for at eksportere oplysninger om hemmelig adgangskode og nøgle.



#### **FORSIGTIG:**

- Brug med stor forsigtighed for at forhindre uautoriseret adgang til fortrolige netværksoplysninger, såsom hemmelige adgangskoder og netværksnøgler.
- Brug kun med et sikkert link.
- Gem kun på fortrolige steder.

**Bemærk:** Kontroller, at gruppelisten er formateret som kommasepareret tekst og indkapslet i dobbelt-anførselstegn.

5. Klik på **Export** (Eksporter).  
Der genereres en fil, der indeholder de aktuelle konfigurationsoplysninger til indlæsning.
6. Klik på **Current Configuration** (Aktuel konfiguration) for at få adgang til de eksporterede konfigurationsoplysninger.

## Eksporter status

Du kan eksportere den aktuelle status i XML-format. Som standard eksporteres alle grupper, eller du kan vælge en undergruppe, der skal eksporteres.

Eksportering af status:

1. I Web Manager skal du klikke på fanen **Administration**.
2. Klik på **Cloning** (Kloning).

3. Klik på **Export Status** (Eksporter status).
4. Under Groups to Export (Grupper til at eksportere), skal du vælge de statusgrupper, som du vil eksportere til XML-konfigurationsfilen.

**Bemærk:** Kontroller, at gruppelisten er formateret som kommasepareret tekst og indkapslet i dobbelt-anførelstegn.

5. Klik på **Export** (Eksporter).  
Den eksporterede status vises på en ny browserfane.

## Import af konfiguration

Brug Import Configuration (Importer konfiguration) til at importere den XML-systemkonfigurationsfil, som du gemte tidligere.

### Import af en konfigurationsrapport

1. I Web Manager skal du klikke på fanen **Administration**.
2. Klik på **Cloning** (Kloning).
3. Klik på **Import Configuration** (Importer konfiguration).
4. Hvis du vil finde den XML-konfigurationsfil, som du vil importere, skal du klikke på **Browse** (Gennemse) og derefter vælge filen.
5. Klik på **Import** (Importer).
6. Klik på **Import Configuration** (Importer konfiguration).

## Hurtig konfiguration

Hurtig konfiguration viser et vindue til at konfigurere alle de grundlæggende indstillinger for den trådløse adapter til printløsninger. Du kan få adgang til Hurtig konfiguration på siden Administration, og når du nulstiller den trådløse adapter til printløsninger til fabriksindstillingerne. For flere oplysninger henvises der til [Konfiguration af systemindstillinger](#) på side 41.

### Adgang til siden Hurtig konfiguration

1. I Web Manager skal du klikke på fanen **Administration**.
2. Klik på **Quick Setup** (Hurtig konfiguration).
3. Klik på **OK** i det bekræftelsesvindue, der vises.

**Bemærk:** Hvis du ønsker at springe over Hurtig konfiguration og fortsætte til siden Status, skal du klikke på **Advanced Setup** (Avanceret konfiguration) nederst på siden.

Indstilling af oplysninger for Hurtig konfiguration

1. Under **Locale** (Lokal) skal du vælge det ønskede **Language** (Sprog) i menuen.
2. For **Bridge 1 (br0)**:
  - a. Under **State** (Status) skal du vælge at aktivere eller deaktivere status.
  - b. Under **Bridging Mac Address** (Bridging Mac Address) skal du indtaste oplysningerne for Bridging Mac-adressen.

3. For **Netværk (wlan0)**:
  - a. Under **Network Name (SSID)** (Netværksnavn (SSID)) skal du se det eksisterende netværksnavn/SSID-navn, hvis det er konfigureret.
  - b. Under **State** (Status) skal du vælge at aktivere eller deaktivere status.
  - c. Under **DHCP Client** (DHCP-klient) skal du vælge at aktivere eller deaktivere DHCP-klienten.
  - d. Under **IPv6 DHCP Client** (IPv6 DHCP-klient) skal du vælge at aktivere eller deaktivere IPv6 DHCP-klienten.
4. For **Tilgængelige netværk**:
  - a. Under **Refresh scan every 60 seconds** (Genopfrisk scan hver 60 sekunder) skal du markere afkrydsningsfeltet og derefter klikke på **Scan** for at scanne de tilgængelige netværk hvert minut.
  - b. Rul gennem listen over tilgængelige netværk, hvis det er nødvendigt.
5. Under **Printer** vises alle de printere, der er konfigureret.
6. Under **Tilføj printer**:
  - a. Under **IP Address** (IP-adresse) skal du indtaste printerens IP-adresse.
  - b. Under **Name** (Navn) skal du indtaste navnet på printeren, sådan som den vil blive vist i brugergrænsefladen.
  - c. Under **Location** (Placering) skal du indtaste placeringen for printeren, sådan som den vil blive vist i brugergrænsefladen.
7. Klik på **Clear** (Slet) for at slette tidligere valgte muligheder.
8. Vælg **Submit** (Send) for at sende dine valg for Hurtig konfiguration.

## Installation af nyt firmware

Du kan installere firmware til din trådløse adapter til printløsninger, når der udgives opdateringer på Xerox.com.

Sådan finder og installerer du firmware til din trådløse adapter til printløsninger:

1. Åbn en webbrowser og indtast [www.xerox.com/office/WPSAsupport](http://www.xerox.com/office/WPSAsupport).
2. Find firmware-filarkivet i **.zip**-format.
3. Download filen til din computer, og pak filen ud. Firmware fil vil have et **.rom**-filtypenavn. Zip-filen indeholder versionsnoter og instruktioner om, hvordan du installerer firmware.
4. Åbn instruktionsdokumentet og følg den angivne proces. Når firmwareinstallationen er fuldført, genstarter den trådløse adapter.

# Problemløsning



Du kan bruge dette afsnit til fejlfinding af almindelige problemer, der kan opstå med den trådløse adapter til printløsninger (WPSA).

Status LED-indikatorer lyser aldrig.	
Mulige årsager	Løsning
WPSA har ikke fuld strømforsyning.	<ol style="list-style-type: none"><li>1. Sørg for, at AC-strømadapteren er helt på plads i 5VDC strømforsyningen. For yderligere detaljer henvises der til <i>Installationsvejledning til trådløse adapter til printløsninger</i>, som leveres sammen med enheden og er tilgængelig på <a href="http://www.xerox.com/office/WPSAdocs">www.xerox.com/office/WPSAdocs</a>.</li><li>2. Sørg for, at strømadapteren er sluttet til en 100-240 VAC stikkontakt.</li><li>3. Sørg for, at tøndestikket sidder korrekt i WPSA.</li></ol>

WPSA henter ikke en IP-adresse fra netværket.	
Mulige årsager	Løsning
Adapteren er ikke tilsluttet til adgangspunktet.	Sørg for, at adapteren forbinder korrekt til adgangspunktet. For flere oplysninger henvises der til <i>Installation af den trådløse adapter til printløsninger</i> på side 16.
Forbindelse til gateway-serveren er afbrudt.	Brug Ping eller Traceroute til at kontrollere gateway-serveren. For flere oplysninger henvises der til <a href="#">Ping</a> på side 33.
Det trådløse adgangspunkt forbinder til forvaltede kontakter, der bruger Spanning Tree-protokol, men protokoller, der forvalter DHCP-problemer, er ikke aktiveret.	Sørg for, at PortFast for Cisco, FastLink for Netgear eller Edge-tilstand for ADTRAN er aktiveret på netværket.
DHCP er ikke aktiveret på netværket, eller er defekt.	Konfigurer en statisk IP-adresse. For flere oplysninger henvises der til <i>Indstillinger for trådløst (wlan0) netværksinterface</i> på side 23.

Kan ikke udskrive fra pc.	
Mulige årsager	Løsning
Printeren er ikke forbundet til det trådløse netværk.	Opret forbindelse til Web Manager for at sikre, at WPSA-forbindelsen er aktiveret. For flere oplysninger henvises der til <a href="#">Bridge (br0)-indstillinger</a> på side 22.
Printeren er offline.	Kontroller, at printeren er online og accepterer opgaver.
Pc'en findes på et andet netværk end printerens.	Sørg for, at printerens IP-adresse er tilgængelig fra klient-pc'en. Brug Ping eller Traceroute til at teste forbindelse og kontroller kommunikationen mellem pc'en og printerens. Se flere oplysninger under <a href="#">Ping</a> på side 33.

Kan ikke finde printer eller udskrive fra en iOS-enhed.	
Mulige årsager	Løsning
Printeren er ikke blevet tilføjet til WPSA.	Sørg for, at den trådløse adapter er konfigureret til at bruge printerens. For flere oplysninger henvises der til <a href="#">Tilføjelse af en printer</a> på side 29.
Den trådløse adapter og iOS-enheden er ikke sluttet til den samme Wi-Fi-router eller adgangspunkt på samme undernet.	Hvis WPSA og iOS-enheden er på forskellige routere eller adgangspunkter, skal du sørge for, at mDNS Forwarding (mDNS videresendelse) er aktiveret på begge. Kontakt fabrikanten af din router og/eller adgangspunkts tekniske support for at få hjælp.
Multicast DNS er deaktiveret på enten Wi-Fi-routeren eller det trådløse adgangspunkt.	Aktiver Multicast DNS på Wi-Fi-routeren eller det trådløse adgangspunkt.

Kan ikke finde printer eller udskrive via Google Cloud Print.	
Mulige årsager	Løsning
Den trådløse adapter kommunikerer ikke med Google Cloud Print.	Sørg for, at proxyserveren er konfigureret, hvis det kræves. For flere oplysninger henvises der til <a href="#">Proxy-server</a> på side 37.
Printeren er ikke registreret hos Google Cloud Print.	Registrer din printer med Google Cloud Print. For flere oplysninger henvises der til <a href="#">Google Cloud Print</a> på side 31.
Printernavnet eller IP-adressen er ændret.	Kontroller på WPSA printerkonfigurationssiden, at IP-adressen er defineret for den printer, der svarer til IP-adressen for din printer. Se flere oplysninger under <a href="#">Printerkonfiguration</a> på side 29.

Kan ikke finde printer eller udskrive fra Android-enhed.	
Mulige årsager	Løsning
Der er ikke installeret en udskriftstjeneste på Android-enheden.	Sørg for, at den korrekte udskriftstjeneste plugin er installeret på telefonen/tabletten: <ul style="list-style-type: none"> <li>• GoogleCloud Print</li> <li>• Mopria Print Service</li> <li>• Xerox Android Print Service</li> </ul> Du kan downloade disse plugins fra Google Play Store.
Udskriftstjenesten er installeret, men er ikke aktiveret.	Sørg for, at udskriftstjeneste er aktiveret i Android OS via menuen Indstillinger, Udskriftsindstillinger. For detaljer henvises der til dokumentationen til Android-enheden, eller kontakt producenten af Android-enheden for support.
Printeren findes ikke på telefon- eller tabletlisten over printere.	Hvis WPSA og Android-enheden er på forskellige routere eller adgangspunkter, skal du sørge for, at mDNS Forwarding (mDNS videresendelse) er aktiveret på begge. Kontakt fabrikanten af din router og/eller adgangspunkts tekniske support for at få hjælp.

Kan ikke forbinde til adapterens integrerede webserver.	
Mulige årsager	Løsning
Pc'en og adapteren er på forskellige netværk.	Sørg for, at pc'en er tilsluttet det samme netværk som WPSA. For flere oplysninger henvises der til <a href="#">Adgang til Web Manager</a> på side 17.
Adapteren er slukket eller er offline.	Sørg for, at status LED-indikatoren på WPSA lyser. For flere oplysninger henvises der til <a href="#">Status LED-indikator</a> på side 15.

Kan ikke finde SSID'et for adapteren i tilgængelige trådløse forbindelser.	
Mulige årsager	Løsning
Adapteren er slukket eller er offline.	Sørg for, at status LED-indikatoren på WPSA lyser. For flere oplysninger henvises der til <a href="#">Status LED-indikator</a> på side 15.
Adapteren er uden for rækkevidde af pc'en eller den bærbare computer.	Sørg for, at den bærbare computer eller pc'en er indenfor trådløs rækkevidde af WPSA. Flyt den bærbare computer eller pc'en tættere på adapteren.
SoftAP-tilstand er deaktiveret.	Sørg for, at SoftAP-tilstand er aktiveret i Web Manager. For flere oplysninger henvises der til <a href="#">Indstillinger for adgangspunkt</a> på side 21.





## Meddelelse til brugere i Den Europæiske Union

Xerox erklærer hermed, at den trådløse printadapter er i overensstemmelse med direktiverne 1999/5/EF, 2006/95/EF, 2004/108/EF, 2002/95/EF og 2009/125/EF.

Den fulde ordlyd af EU-overensstemmelseserklæringen er tilgængelig på følgende internetadresse: [www.xerox.com/environment\\_europe](http://www.xerox.com/environment_europe).

## Meddelelse til brugere i USA

Denne trådløse printadapter er testet og overholder de krav, der er fastlagt for klasse B digitalt udstyr ifølge del 15 i FCC-reglerne. Disse krav er beregnet til at give rimelig beskyttelse mod skadelig interferens, når udstyret installeres i en beboelsesbygning. Dette udstyr genererer, bruger og kan udstråle radiofrekvensenergi, og hvis det ikke installeres og anvendes i overensstemmelse med disse instruktioner, kan det forårsage skadelig interferens med radiokommunikation. Det er imidlertid ikke nogen garanti for, at der ikke vil opstå interferens for en bestemt installation. Hvis dette udstyr ikke forårsager interferens med radio- eller tv-modtagelse, hvilket kan afgøres ved at tænde og slukke for udstyret, anbefales det, at brugeren prøver at undgå sådan interferens vha. en eller flere af nedenstående forslag:

- (1) Drej eller flyt enheden med den indbyggede modtagerantenne.
- (2) Øg afstanden mellem udstyret og modtageren.
- (3) Sæt udstyrets stik i en stikkontakt på et andet kredsløb end det, modtageren er tilsluttet.
- (4) Kontakt din forhandler eller en erfaren radiotekniker for at få hjælp.

Brugeren advares om, at ændringer og modifikationer foretaget på udstyret uden godkendelse fra producenten, kan annullere brugerens ret til at betjene dette udstyr.

Betjening er underlagt følgende to betingelser:

- (1) Denne enhed må ikke forårsage skadelig interferens.
- (2) Denne enhed skal acceptere enhver modtaget interferens, herunder interferens, der kan forårsage uønsket drift.

Den udstrålede udgangseffekt fra printerserveren ligger langt under FCC-grænserne for radiostråling. Ikke desto mindre skal printerserveren anvendes på en sådan måde, at risikoen for kontakt med personer under normal brug minimeres.

For at opfylde kravene for RF-eksponering skal denne enhed og dens antenner fungere med en afstand på mindst 20 centimeter fra alle personer, og må ikke placeres sammen med eller bruges sammen med nogen anden antenne eller sender. Slutbrugere skal forsynes med specifik betjeningsvejledning for tilfredsstillende RF-eksponeringsoverholdelse.

## Meddelelse til brugere i Canada

Den trådløse printadapter overstiger ikke Klasse B-grænserne for radioaktivt udslip.  
CAN ICES-3 (B)/NMB-3(B)

Denne sender må ikke placeres sammen med eller fungere sammen med nogen anden antenne eller sender. Dette udstyr skal installeres og betjenes med en afstand på mindst 20 centimeter mellem radiatoren og din krop.

Denne enhed overholder Industry Canadas licens-fritagede RSS'er. Betjening er underlagt følgende to betingelser:

- (1) Denne enhed må ikke forårsage skadelig interferens og
- (2) Denne enhed skal acceptere enhver modtaget interferens, herunder interferens, der kan forårsage uønsket drift af enheden.

Som en licensfritaget Local Area Network (LE-LAN) enhed, er der operationelle begrænsninger:

- (1) enheden til drift i båndet 5150-5250 MHz er kun beregnet til indendørs brug for at reducere risikoen for skadelig interferens med andre kanalmobile satellitsystemer;
- (2) den maksimale antenneforstærkning tilladt for enheder i båndene 5250-5350 MHz og 5470-5725 MHz skal overholde e.i.r.p. begrænsningen; og
- (3) den maksimale antenneforstærkning tilladt for enheder i båndet 5725-5825 MHz skal overholde de e.i.r.p. grænser, der er fastsat for punkt-til-punkt og ikke punkt-til-punkt-operation, hvor det er relevant.

Vær opmærksom på, at højeffekt-radarer allokeres som primære brugere (dvs. prioriterede brugere) af båndene 5250-5350 MHz og 5650-5850 MHz, og at disse radarer kan forårsage interferens og/eller beskadige LE-LAN-enheder.

## Standarder og normer

### Emissioner og immunitet

#### Europæisk

- EN 300 328
- EN 301 489-01
- EN 301 489-17
- EN 301 893
- EN 61000-3-3
- EN 61000-3-2
- EN 55024
- EN 55022

## Amerikansk

- FCC 15.21
- FCC 15.105
- FCC 15E
- FCC 15.247
- FCC 15.407

## Canadisk

- ICES-003
- RSS-210

## Sikkerhed

- UL/IEC/EN 60950-1

## Energieffektivitet (strømadapter)

- (EC) Nr. 278/2009 - Lot 7
- DoE - Eksterne strømforsyninger - 10 CFR 430.32 (w)
- NR Canada - Eksterne strømforsyninger - CSA C381.1-08

