

Xerox[®] Wireless Print Solutions Adapter Käyttöopas



© 2015 Xerox Corporation. Kaikki oikeudet pidätetään. Julkaisemattomat oikeudet pidätetään Yhdysvaltojen tekijänoikeuslakien mukaan. Tämän julkaisun sisältöä ei saa kopioida missään muodossa ilman Xerox Corporation lupaa.

Tekijänoikeussuoja kattaa kaiken suojan kohteena olevan aineiston ja asiat, joihin tekijänoikeutta tai jotakin sen lähioikeutta nykyisen tai myöhemmän lain mukaan voidaan soveltaa, mukaan lukien rajoituksetta tietokoneohjelmien perusteella luodun aineiston, joka tulostuu näytölle, kuten tyylit, mallit, kuvakkeet, näyttökuvat, ulkonäkö jne.

Xerox® ja Xerox and Design®, Phaser®, PhaserSMART®, PhaserMatch®, PhaserCal®, PhaserMeter™, CentreWare®, PagePack®, eClick®, PrintingScout®, Walk-Up®, WorkCentre®, FreeFlow®, SMARTsend®, Scan to PC Desktop®, MeterAssistant®, SuppliesAssistant®, Xerox Secure Access Unified ID System®, Xerox Extensible Interface Platform®, ColorQube®, Global Print Driver® ja Mobile Express Driver® ovat Xerox Corporation tavaramerkkejä Yhdysvalloissa ja/tai muissa maissa

Adobe® Reader®, Adobe® Type Manager®, ATM™, Flash®, Macromedia®, Photoshop® ja PostScript® ovat Adobe Systems Incorporated tavaramerkkejä Yhdysvalloissa ja/tai muissa maissa.

Apple, Bonjour, EtherTalk, TrueType, iPad, iPhone, iPod, iPod touch, Mac ja Mac OS ovat Apple Inc. Yhdysvalloissa ja muissa maissa rekisteröimiä tavaramerkkejä. AirPrint ja the AirPrint-logo ovat Apple Inc. tavaramerkkejä.

Google Cloud Print™ -tulostuspalvelu, Gmail™-sähköpostipalvelu ja Android™-mobiilialusta ovat Google, Inc. tavaramerkkejä.

HP-GL®, HP-UX® ja PCL® ovat Hewlett-Packard Corporation tavaramerkkejä Yhdysvalloissa ja/tai muissa maissa.

IBM® ja AIX® ovat International Business Machines Corporation tavaramerkkejä Yhdysvalloissa ja/tai muissa maissa.

Microsoft®, Windows Vista®, Windows® ja Windows Server® ovat Microsoft Corporation tavaramerkkejä Yhdysvalloissa ja muissa maissa.

Novell®, NetWare®, NDPS®, NDS®, IPX™ ja Novell Distributed Print Services™ ovat Novell, Inc. tavaramerkkejä Yhdysvalloissa ja muissa maissa.

SGI® and IRIX® ovat Silicon Graphics International Corp. tai sen tytäryhtiöiden tavaramerkkejä Yhdysvalloissa ja/tai muissa maissa.

Sun, Sun Microsystems ja Solaris ovat Oraclen ja/tai sen tytäryhtiöiden tavaramerkkejä tai rekisteröityjä tavaramerkkejä Yhdysvalloissa ja muissa maissa.

McAfee®, ePolicy Orchestrator® ja McAfee ePO™ ovat McAfee, Inc. rekisteröityjä tavaramerkkejä Yhdysvalloissa ja muissa maissa.

UNIX® on tavaramerkki Yhdysvalloissa ja muissa maissa, joka on lisensoitu yksinoikeudella X/Open Company Limited kautta.

Wi-Fi® on Wi-Fi Alliance Corporation tavaramerkki.

PANTONE® ja muut Pantone, Inc. tavaramerkit ovat Pantone, Inc. omaisuutta.

U.S. Patent (Yhdysvaltain patentti) 8,922,813. Muita patenteja vireillä.

Asiakirjan versio 1.0: Heinäkuu 2015

BR14864

Sisällys

1	Turvallisuus	
	Yleisiä ohjeita.....	7
2	Ominaisuudet	
	Johdanto.....	9
	Tärkeimmät ominaisuudet.....	9
	Protokollan tuki.....	9
	Vianetsintä.....	10
	Konfigurointitavat.....	10
	Osoitteet ja porttien numerot.....	10
	Lait osoite.....	10
	IP-osoite.....	10
	Porttien numerot.....	10
	Lisää tietoa.....	11
	Welcome Center.....	11
3	Asennus	
	Pakkauksen sisältö.....	13
	Käyttäjän itse hankkimat osat.....	13
	Laitteen osat.....	14
	Wireless Print Solutions Adapterin osat.....	14
	WPS (Wi-Fi Protected Setup).....	16
	WPS:n käynnistäminen.....	16
	Wireless Print Solutions Adapterin asentaminen.....	16
4	Konfigurointi käyttämällä Web Manageria	
	Web Managerin käyttö.....	17
	Navigointi Web Managerissa.....	18
5	Status (tila) -sivu	
	Pääsy Status (tila) -sivulle.....	19
6	Network (verkko) -sivu	
	Tukiaseman asetukset.....	21
	Siltauksen (br0) asetukset.....	22
	Siltaustoiminto.....	22
	Siltauksen asetusten katselu tai konfigurointi.....	22
	Siltauksen konfigurointi ja käyttöönotto.....	22
	Langallisen (eth0) verkkoliittymän asetukset.....	23
	Langallisen verkkoliittymän asetusten konfigurointi.....	23
	Langallisen (eth0) verkon linkkiasetukset.....	23
	Langallisen verkon linkkiasetusten konfigurointi.....	23

Langattoman (wlan0) verkkoliittymän asetukset	23
Langattoman verkkoliittymän asetusten konfigurointi	23
Langattoman (wlan0) verkon linkkiasetukset	24
Langattoman verkon linkkiasetusten konfigurointi	24
WLAN-liittymän skannaus/pikaliitäntä	24
WLAN-profiilit	25
WLAN-profiilin asetusten konfigurointi	25
7 Printer (tulostin) -sivu	
Tulostimen konfigurointi	29
Tulostinasetusten määrittäminen	29
Tulostustyöt	30
Tulostustöiden katselu	30
AirPrint	30
Wireless Print Solutions Adapterin konfiguroiminen Apple AirPrintiä varten	30
Google Cloud Print	31
Tulostimen rekisteröinti Google Cloud Print -palveluun	31
Tulostimen rekisteröinnin poistaminen Google Cloud Print -palvelusta	31
8 Diagnostics (vianetsintä) -sivu	
DNS	33
DNS-asetuksiin pääsy	33
Ping	34
Ping-yhteyden muodostaminen etäisäntään	34
Reitit	34
Traceroute	34
Traceroute-ohjelman käyttö	34
9 Administration (hallinta) -sivu	
Kello	35
Kellonajan asetustavan määrittäminen	35
Etsintä	35
Etsinnän konfigurointi	36
HTTP	36
Välityspalvelin	37
SSL	37
Tunnistetiedot	37
SSL-tunnistetiedon konfigurointi ladatun varmenteen käyttöä varten	38
SSL-tunnistetiedon konfigurointi itse allekirjoitetun varmenteen käyttöä varten	38
Luotetut varmentajat	39
Luotetun varmentajan varmenteen lataaminen	39
Varmentajan varmenteiden lataus	40
Oletustunnistetieto	40
Syslog	40
Syslog-asetusten konfigurointi	40
Järjestelmä	41
Järjestelmäasetusten määrittäminen	41

Käyttäjien hallinta	41
Järjestelmänvalvojan salasanan vaihto	41
Kloonaus	42
Konfiguraation vienti	42
Tilatietojen vienti	43
Konfiguraation tuonti	43
Nopea asennus	43
Pääsy nopean asennuksen sivulle	43
Uuden laiteohjelman asennus	44
A Vianetsintä	
B Viranomaismääräykset	
Käyttäjät Euroopan yhteisön alueella	49
Käyttäjät Yhdysvalloissa	49
Käyttäjät Kanadassa	50
Standardit ja normit	50
Päästöt ja häiriönsieto	50
Turvallisuus	51
Energiatehokkuus (virtasovitin)	51

Yleisiä ohjeita

Noudattamalla seuraavia turvallisuusohjeita varmistat Wireless Print Solutions Adapterin jatkuvan turvallisen käytön.



VAAROJA:

- Älä työnnä esineitä sovittimien tuuletusaukkoihin.
- Älä irrota suojalevyjä; niiden takana ei ole huollettavia osia.
- Älä laske esineitä sovittimien tai virtajohdon päälle.
- Älä käytä ulkona.
- Älä sijoita laitetta niin, että sen virtajohdon päälle voidaan astua.
- Käytä vain toimitettua virtasovittinta; se on tarkoitettu käytettäväksi tulostimen sovittimen kanssa.
- Varmista, että verkkovirran jännite (V) ja taajuus (Hz) ovat virtasovittimeen merkityllä alueella.
- Liitä virtasovitin suoraan maadoitettuun pistorasiaan.
- Älä kiedo virtajohtoa virtasovittimen ympärille.
- Kun irrotat virtasovittinta, vedä pistokkeesta, älä virtajohdosta.

Seuraavat tilanteet ovat vaarallisia turvallisuudelle:

- Virtajohto on vaurioitunut.
- Laitteen sisään on pudonnut nestettä.
- Laite on kastunut.
- Laitteesta tulee savua tai koneen pinnat ovat epätavallisen kuumia.
- Laitteesta lähtee epätavallista ääntä tai hajua.
- Virtapiirin katkaisin, sulake tai muu turvalaite on lauennut.

Näissä tilanteissa toimi seuraavasti:

1. Katkaise laitteen virta.
2. Kutsu paikalle valtuutettu huoltoedustaja.

Ominaisuudet

2

Johdanto

Wireless Print Solutions Adapter tukee liikenteen siltausta yksittäisen, ulkoisen ethernet-laitteen ja langattoman verkon välillä. Wireless Print Solutions Adapter on erittäin suorituskykyinen ethernetistä langattomaan siltaava yhteystyökalu. Sen avulla voidaan laitetta etähallita verkon kautta tai internetissä. Ethernet-to-wireless-sovitin on turvallinen: vankat tietojen salaus- ja todentamisvaihtoehdot, mukaan lukien AES ja SSL/TLS. Etäkonfigurointi on mahdollista verkon kautta käyttämällä selainta (HTTP ja HTTPS).

Tärkeimmät ominaisuudet

- **Virransyöttö:** 100–240 VAC:n muunto +5 VDC:ksi
- **Ohjain:** 32-bittinen Cortex A5 -mikroprosessori, 528 MHz
- **Muisti:** 256 megabitin DRAM, 256 megabitin Flash
- **Ethernet:** Langallinen 10/100/1000 Mbps 802.3 ethernet-verkko
- **Langaton:** 802.11 ac/b/g/n langaton verkko
- **Asetukset:** Käyttäen HTTP:tä
- **Tunnelointi:** Ethernetistä langattomaan
- **Verkkosuunnittelutyökalu:** Sisäänrakennettu
- **Lämpötila:** Toimii lämpötilassa 0 – +55 °C

Protokollan tuki

Wireless Print Solutions Adapter tukee seuraavia verkkoyhteyksien ja -hallinnan protokollia:

- ARP
- UDP
- TCP
- ICMP
- DHCP
- Auto IP
- DNS
- SSL/TLS
- HTTP/HTTPS tietojen lähettämistä ja lataamista sekä laiteohjelmiston päivityksiä varten

Vianetsintä

Wireless Print Solutions Adapterissa on kattavat vianetsintätyökalut, joiden avulla ongelmia voidaan kartoittaa helposti ja nopeasti. Web Managerissa käytettävissä olevien vianetsintätyökalujen avulla voit:

- Katsella laitteistoa, IP Socketia ja reititystaulukkoa koskevia kriittisiä tietoja.
- Suorittaa ping- ja traceroute-toimenpiteitä.
- Suorittaa nimipalveluun ja käänteisnimipalveluun liittyviä hakutoimia.
- Katsella järjestelmälokin viestejä

Konfigurointitavat

Asennuksen jälkeen Wireless Print Solutions Adapter on konfiguroitava.

1. Jotta laite toimisi oikein, varmista, että sovittimella on yksilöllinen IP-osoite.
2. Käytä Web Manageria kirjautumiseen Wireless Print Solutions Adapteriin, IP-osoitteiden määrittämiseen ja muiden asetusten konfiguroimiseen.

Katso tarkempia tietoja kohdasta [Konfigurointi käyttämällä Web Manageria](#) sivulla 17.

Osoitteet ja porttien numerot

Laiteosoite

Laiteosoitteeseen viitataan myös nimityksillä ethernet-osoite, fyysinen osoite tai MAC-osoite. Jokaisella Wireless Print Solutions Adapterilla on yksilöllinen MAC-osoite. Esimerkiksi 01-23-45-67-89-AB tai 01:23:45:67:89:AB.

IP-osoite

Jokainen IP-verkkoon kytketty laite tarvitsee yksilöllisen IP-osoitteen. Tätä osoitetta käytetään laitteen paikantamiseen verkossa.

Porttien numerot

Jokainen TCP-yhteys ja UDP (User Datagram Protocol) -protokolla määritetään kohteen ja lähteen IP-osoitteen sekä kohteen ja lähteen portin numeron mukaan. Esimerkiksi Telnet-palvelin käyttää yleensä TCP-porttia numero 23.

Wireless Print Solutions Adapter käyttää seuraavia porttien oletusnumeroita:

- TCP-portti 80: HTTP, Web Managerin konfiguraatio
- TCP-portti 443: HTTPS
- TCP-portti 631: IPP
- TCP-portti 444: IPPS

Lisää tietoa

Lisätietoja saa seuraavista lähteistä:

Materiaali	Sijainti
<i>Installation Guide (Asennusopas)</i>	Wireless Print Solutions Adapterin paketissa.
Muita Wireless Print Solutions Adapteria koskevaa dokumentaatiota.	www.xerox.com/office/WPSAdocs
Teknistä tietoa Wireless Print Solutions Adapterin käytön tueksi: tekninen online-tuki, Online Support Assistant (Online-tuki) ja laiteohjainten lataukset.	www.xerox.com/office/WPSAsupport
Wireless Print Solutions Adapterin online-ohje.	Napsauta Wireless Print Solutions Adapterin käyttöliittymässä Help (ohje).
Tuotteen rekisteröinti	www.xerox.com/office/register

Welcome Center

Jos tarvitset apua asennuksen aikana tai sen jälkeen, Xeroxin verkkosivuilta löydät ratkaisuja ja tukea: www.xerox.com/office/worldcontacts.

Kun ilmoitat ongelmasta, anna seuraavat tiedot:

- Nimesi, yrityksen nimi, osoite ja puhelinnumero
- Xerox-tulostimen mallinumero.
- Wireless Print Solutions Adapterin sarjanumero.
- Laiteohjelman versio ja nykyinen konfiguraatio.
- Ongelman kuvaus.
- Laitteen tila ongelman ilmetessä, mukaan lukien tiedot käyttäjän toimista ja verkon tapahtumista ongelman ilmetessä.

Asennus

3

Tässä luvussa kuvataan Wireless Print Solutions Adapterin asennus. Luku sisältää seuraavaa:

- [Pakkauksen sisältö](#)
- [Käyttäjän itse hankkimat osat](#)
- [Laitteen osat](#)
- [WPS \(Wi-Fi Protected Setup\)](#)
- [Wireless Print Solutions Adapterin asentaminen](#)

Pakkauksen sisältö

Wireless Print Solutions Adapter -pakkaus sisältää seuraavaa:

- Xerox® Wireless Print Solutions Adapter.
- RJ-45 suora CAT5-ethernet-kaapeli, 1,5 metriä.
- Yksi 5 VDC:n virtalähde ja kansainvälisiä AC-verkkosovittimia.
- Asennusosia, kuten tarranauhoja ja kumijalkoja.
- Wireless Print Solutions Adapter Installation Guide (Asennusopas).
- Takuuasiakirja.

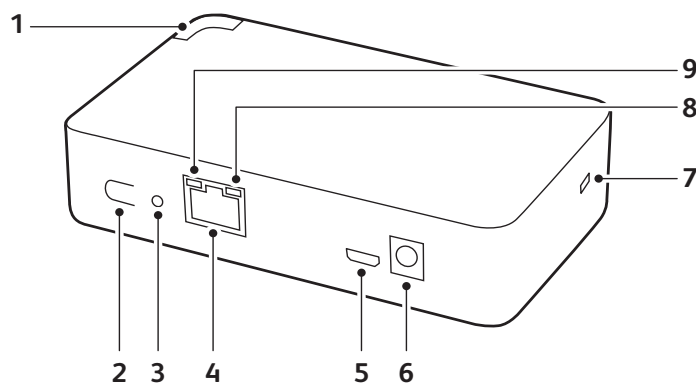
Käyttäjän itse hankkimat osat

Jotta asennus voidaan suorittaa onnistuneesti, varmista seuraavat:

- Käytettävissä oleva ethernet-verkkoyhteys ja ethernet-kaapeli.
- AC-pistorasia 5 VDC:n virransyöttöä varten.

Laitteen osat

Wireless Print Solutions Adapterin osat



Toiminto		Kuvaus
1	Tilan merkkivalo	Osoittaa järjestelmän tilan väreillä ja vilkunnalla. Katso tarkempia tietoja kohdasta Tilan merkkivalo : sivulla 15.
2	WPS-painike	Wi-Fi-yhteyden suojattu käyttöönottopainike.
3	Pääsy Reset-painikkeeseen	Käytetään sovittimen palauttamiseen tehdasasetuksiin.
4	RJ45-ethernet-portti	Tukee fyysistä yhteyttä sovittimen ja tulostimen välillä.
5	Huoltoportti	Huoltoportti.
6	5 VDC:n virtaliitin	5 VDC:n virtalähteen liitin.
7	Kensington-lukon kiinnitysaukko	Aukko, jota käytetään varkaudenestolukon ja -kaapelin kiinnitykseen.
8	Oikea RJ45-ethernet-merkkivalo	Ilmaisee vilkkumalla lähetyksen ja vastaanoton langattoman reitittimen ja sovittimen välillä.
9	Vasen RJ45-ethernet-merkkivalo	Vihreä valo ilmaisee olemassa olevan yhteyden verkkoon kytketyn tulostimen ja sovittimen välillä.

Tilan merkkivalo:

Tilan merkkivalo ilmaisee järjestelmän eri tiloja värin ja vilkkumisen mukaan. Tilan merkkivalo sijaitsee Wireless Print Solutions Adapterin oikeassa etukulmassa. Katso tarkempia tietoja kohdasta [Wireless Print Solutions Adapterin osat](#) sivulla 14.

Tila	Vihreä merkkivalo
Sovittimen virta on kytketty, ei virhetiloja	Jatkuvasti palava vihreä valo
Sovittimen virta on katkaistu	Merkkivalo ei pala
Etsi laite -toiminto on käynnissä	Hitaasti vilkkuva valo vilkkuu kahden minuutin ajan Katso tarkempia tietoja kohdasta Järjestelmäasetusten määrittäminen sivulla 41.
Sovittimen WPS-painiketta painetaan	Hitaasti vilkkuva valo

Tila	Keltainen merkkivalo
Ethernet-linkkiä ei ole käytettävissä	Toistuvasti kaksi pitkää vilkkua, joita seuraa kaksi lyhyttä vilkkua.
Ethernet-verkolta ei saada IP-osoitetta	Toistuvasti kaksi pitkää vilkkua, joita seuraa kolme lyhyttä vilkkua.
WLAN-linkkiä ei ole käytettävissä	Toistuvasti kolme pitkää vilkkua, joita seuraa kaksi lyhyttä vilkkua.
WLAN-verkolta ei saada IP-osoitetta	Toistuvasti kolme pitkää vilkkua, joita seuraa kaksi lyhyttä vilkkua.
WPS-profiilivirhe	Toistuvasti yksi pitkä vilkku, jota seuraa yksi lyhyt vilkku.
WPS-aikakatkaisuvirhe	Toistuvasti yksi pitkä vilkku, jota seuraa kaksi lyhyttä vilkkua.

Reset-painike

Laitteen asetukset voidaan palauttaa tehdasasetuksiin käyttämällä Reset-painiketta. Asetukset, mukaan lukien IP-osoite, yhdyskäytävä ja verkon peite on asetettu arvoon 00.

Laitteen tehdasasetusten palautus:

1. Paina Reset-painiketta asettamalla paperiliittimen pää tai vastaava esine painikkeen aukkoon. Katso tarkempia tietoja kohdasta [Wireless Print Solutions Adapterin osat](#) sivulla 14.
2. Pidä Reset-painiketta painettuna 15 sekunnin ajan ja irrota sitten paperiliitin. Sovitin käynnistyy automaattisesti uudelleen ja palauttaa tehdasasetukset.

WPS (Wi-Fi Protected Setup)

WPS:n avulla voit yhdellä toimenpiteellä yhdistää Wireless Print Solutions Adapterin käyttämällä reititintä tai tukiasemaa. Tämä toimenpide on yksinkertaisempi kuin profiilin luominen verkkonimellä (SSID), langattomien suojausparametrien asettaminen ja valintaluettelon päivittäminen.

WPS:n käynnistäminen

1. Paina WPS-painiketta vähintään 5 sekunnin ajan.
2. Vapauta painike.
Laitte käynnistyy Wi-Fi-suojatussa asetustilassa, minkä merkinä on hitaasti vilkkuva vihreä valo.
3. Yhdistä laite 2 minuutin kuluessa painamalla reitittimen tai tukiaseman WPS-painiketta.

Wireless Print Solutions Adapterin asentaminen

Varmista, että kiinnität laitteen tukevasti tasaiselle vaak- tai pystypinnalle. Laitteen mukana toimitetut tarranauhat mahdollistavat tukevan kiinnityksen tasaiselle alustalle.

Huom:

- The Wireless Print Solutions Adapterin mukana toimitetaan yksi 5 VDC:n virtalähde ja kansainvälisiä AC-virtasovittimia.
- Jos käytät AC-virtaa, älä käytä seinäkytkimellä ohjattavia pistorasioita.
- Kun sovittimeen on kytketty virta, se suorittaa automaattisesti itsetestauksen, ja merkkivalot syttyvät ilmaisemaan laitteen tilan.

Suorita laitteen asennusta varten seuraavat toimenpiteet:

1. Kytke RJ-45-ethernet-johto Wireless Print Solutions Adapterin ja tulostimen ethernet-portin välille.
2. Valitse ja asenna yksi AC-virtasovittimista 5 VDC:n virtalähteeseen. Laitteen mukana toimitettu *Wireless Print Solutions Adapter Installation Guide* (Asennusopas) sisältää lisätietoja.
3. Kytke laitteeseen virta kytkemällä se toimitettuun virtalähteeseen.
4. Tarkista tilan merkkivalon toiminta; katso [Tilan merkkivalo](#): sivulla 15.
5. Navigoi omalla tietokoneellasi tai mobiililaitteellasi käytettävissä olevien verkkojen luetteloon ja valitse SSID-tunnus Wireless Print Solutions Adapterillesi. SSID näkyy muodossa "wpsa-xxxx", jossa neljä viimeistä merkkiä vastaavat sovittimen langattoman MAC-osoitteen neljää viimeistä merkkiä. Katso lisätietoja varten *Wireless Print Solutions Adapter Installation Guide* (Asennusopas) tai [Sovittimen SSID:tä ei löydy käytettävissä olevissa langattomissa yhteyksissä](#). sivulla 47.
6. Avaa internet-selain ja näppäile Wireless Print Solutions Adapterin oletus-IP-osoite **192.168.0.1**. Pika-asennuksen sivu tulee näyttöön.
7. Jatka Wireless Print Solutions Adapterin asennusta kirjautumalla Web Manageriin.
 - Oletustunnus on **admin**.
 - Oletussalasana on **PASS**.
8. Suorita pika-asennus loppuun. Katso tarkempia tietoja kohdasta [Nopea asennus](#) sivulla 43.

Konfigurointi käyttämällä Web Manageria

Tässä luvussa kuvataan, kuinka Xeroxin selainpohjainen konfigurointityökalu Wireless Print Solutions Adapter voidaan konfiguroida käyttämällä Web Manageria Wireless Print Solutions Adapter -konfiguraatio tallennetaan haihtumattomaan muistiin ja säilytetään ilman virtaa. Kaikki muutokset tulevat voimaan välittömästi, ellei muutoin mainita.

Tämä luku sisältää seuraavaa:

- [Web Managerin käyttö](#)
- [Navigointi Web Managerissa](#)

Web Managerin käyttö

1. Avaa tietokoneessa selain.
2. Kirjoita osoitekenttään Wireless Print Solutions Adapterin IP-osoite tai isäntänimi. Määritä, onko IP-osoite manuaalisesti vai automaattisesti DHCP-protokollan antama. Katso tarkempia tietoja kohdasta [Wireless Print Solutions Adapterin asentaminen](#) sivulla 16.

Huom: Wireless Print Solutions Adapterin oletus-IP-osoite on 192.168.0.1.

3. Näppäile käyttäjänimesi ja salasanasi tai käytä tehtaan oletuskäyttäjänimeä **admin** ja salasanaa **PASS**. Laitteen tila -verkkosivu latautuu.

Navigointi Web Managerissa

Web Manager on upotettu verkkopalvelin, jonka avulla langatonta sovitinta voidaan hallita ja konfiguroida. Se koostuu viidestä välilehdellisestä sivusta, joissa on sivukohtaisia linkkejä.

Kunkin sivun vasemmassa reunassa on valikkopalkki, jonka linkkejä napsauttamalla voidaan navigoida sivulta toiselle. Jotkin sivut ovat vain luku -muodossa, kun taas joillakin sivuilla konfiguraatioasetusten muuttaminen on sallittu.

Huom:

- Joidenkin konfiguraatiomuutosten käyttöönottamista varten järjestelmä on käynnistettävä uudelleen. Katso tarkempia tietoja kohdasta [Järjestelmä](#) sivulla 41.
- Odota, että järjestelmä on käynnistynyt uudelleen, ennen kuin kytket laitteen. Tämä voi kestää 30 sekuntia.
- Jos sivulla muuttuu parametri, näyttöön tulee Submit (lähetä) -painike. Tallenna muutos napsauttamalla Submit (lähetä) -painiketta.
- Jos haluat kirjautua käyttöliittymästä ulos, napsauta **Logout** (kirjaudu ulos) -linkkiä sivun yläreunassa ja sulje selainikkuna. Voit kirjautua takaisin käyttöliittymään avaamalla selaimen uudestaan.

Web Managerin sivu	Kuvaus
Status (tila)	Sisältää tuotetiedot ja verkkoasetukset Katso tarkempia tietoja kohdasta Status (tila) -sivu sivulla 19.
Network (verkko)	Sisältää ethernet- ja WLAN-käyttöliittymän/-linkin tilan ja mahdollistaa Wireless Print Solutions Adapter -asetusten konfiguroinnin. Katso tarkempia tietoja kohdasta Network (verkko) -sivu sivulla 21.
Printer (tulostin)	Tukee tulostusta ja tulostimen hallintaa. Katso tarkempia tietoja kohdasta Printer (tulostin) -sivu sivulla 29.
Diagnostics (vianmääritys)	Sisältää sivun, jolla voidaan suorittaa useita vianmääritystoimia. Katso tarkempia tietoja kohdasta Diagnostics (vianetsintä) -sivu sivulla 33.
Administration (hallinta)	Mahdollistaa päivämäärän ja ajan, etsinnän, HTTP:n, SSL:n, Syslogin (järjestelmälokin), järjestelmän, käyttäjien hallinnan ja kloonaustoimintojen konfiguroinnin. Katso tarkempia tietoja kohdasta Administration (hallinta) -sivu sivulla 35.

Status (tila) -sivu

5

Kun kirjaudut Web Manageriin tai valitset Status (tila) -välilehden millä tahansa sivulla, Status-sivu tulee näyttöön. Status-sivulla on laitetta, verkkoa ja tulostinta koskevia tilatietoja. Voit katsella haluamiasi tilatietoja napsauttamalla laitteen, verkon tai tulostimen linkkiä.

Huom: Uloskirjautumispainike löytyy kaikilta sivuilta. Jos kirjaudut ulos Web Managerista ja haluat kirjautua takaisin sisään, anna käyttäjätunnus ja salasana uudelleen.

Pääsy Status (tila) -sivulle

1. Avaa tietokoneessa selain.
2. Kirjoita osoiteriville tulostimesi IP-osoite ja paina sitten **Enter** tai **Return**. Katso tarkempia tietoja kohdasta [Web Managerin käyttö](#) sivulla 17.
3. Kirjaudu Wireless Print Solutions Adapteriin.
 - Oletustunnus on **admin**.
 - Oletussalasana on **PASS**.
4. Napsauta **Status** (tila) -välilehteä.

Network (verkko) -sivu

6

Network (verkko) -sivulla voit katsella ja konfiguroida ethernet- ja WLAN-käyttöliittymän tietoja. Voit myös konfiguroida Wireless Print Solutions Adapterin asetuksia. Käyttöliittymän asetukset liittyvät IP-osoitteen ja siihen liittyvien protokollien määrittämiseen. Linkkiasetukset liittyvät fyysiseen linkkiyhteyteen, jossa IP-liikenne kulkee.

Wireless Print Solutions Adapter sisältää kaksi verkkoliittymää. Vain yksi liittymä voi olla kerrallaan aktiivinen, ellei siltausta ole otettu käyttöön. Tällöin molemmat liittymät ovat aktiiveja ja siltauksen alijärjestelmä ohjaa niitä. Ethernet-liittymän nimi on Network (eth0) ja WLAN-liittymän nimi Network (wlan0).

Huom:

- Joidenkin asetusten voimaantumiseksi järjestelmä on käynnistettävä uudelleen. Katso tarkempia tietoja kohdasta [Järjestelmä](#) sivulla 41.
- Kun sovitin on käynnistetty uudelleen, odota vähintään 30 sekuntia ennen laitteen kytkemiistä.

Wireless Print Solutions Adapter tukee siltausta yksittäisen, ulkoisen ethernet-laitteen ja langattoman verkon välillä. Kun siltaus on otettu käyttöön, ulkoisen laitteen MAC-osoitetta käytetään WLAN-liittymän MAC-osoitteena. Laite toimii tällöin siltana kahden liittymän väliselle liikenteelle. Ulkoinen ethernet-laite näkyy verkossa langattomana solmuna.



VAROITUS: Jotta langaton sovitin voidaan palauttaa myöhemmin, varmista, että viet WLAN-profiilin, HTTP-todentamisen URL:n ja SoftAP-ryhmät niin, että viennin salaukset ovat käytössä.

Tukiaseman asetukset

Software Access Point (SoftAP) on toiminto, jonka avulla voidaan luoda tukiasema Wireless Print Solutions Adapterille niin että langattomat laitteet pystyvät etsimään sen ja muodostamaan siihen yhteyden. Kun käytät SoftAP-toimintoa, Wireless Print Solutions Adapter lähettää SSID-tunnuksensa. Näin langattomat laitteet löytävät sen ja voivat muodostaa siihen yhteyden. Wireless Print Solutions Adapterin SSID-tunnus näkyy muodossa wpsa-xxxx, jossa osoitteen viimeiset neljä numeroa ovat sovittimen MAC-osoitteen neljä viimeistä numeroa. SoftAP-toiminto on hyödyllinen, kun Wireless Print Solutions Adapter konfiguroidaan ensimmäistä kertaa ennen langattomaan verkkoon liittämistä. Wireless Print Solutions Adapterin oletus-IP-osoite on 192.168.0.1.

Tukiaseman asetusten määrittäminen

1. Napsauta Network (verkko) -sivulla kohtaa **Access Point** (tukiasema).
2. Määritä tukiaseman tiedot.
 - Jotta Wireless Print Solutions Adapter voi lähettää SSID-tunnuksensa, valitse kohdassa State (tila) **Enabled** (käytössä).
 - Anna kohdassa **IP Address** SoftAP-liittymän IP-osoite,
 - Näppäile kohdassa **Network Name (SSID)** (verkon nimi (SSID)) tukiaseman verkkonimi tai SSID-tunnus. SSID-tunnuksen tiedot päivittyvät automaattisesti ilman sovittimen uudelleenkäynnistystä.
 - Anna kohdassa Security Suite tukiaseman kanssa käytettävä suojauspaketti. Katso tarkempia tietoja kohdasta [WLAN-suojausasetusten konfigurointi](#) sivulla 26.
 - Napsauta **Submit** (lähetä).

Siltauksen (br0) asetukset

Siltaustoiminto

Siltaava MAC-osoite saadaan käyttämällä esikonfigurointia tai automaattista tunnistusta. Jos joko eth0 tai wlan0-linkki katkeaa, siltaus palaa passiiviseen tilaan, kuten mainitaan siltauksen tilastosivulla.

Kun tila on aktiivinen, kaikki wlan0-liittymään saapuvat paketit sillataan eth0-liittymän kautta. Samoin kaikki eth0-liittymään saapuvat paketit sillataan wlan0-liittymän kautta.

Siltauksen asetusten katselu tai konfigurointi

- Voit katsoa siltauksen tilan napsauttamalla Network (verkko) -sivulla **Bridge** (silta) > **Statistics** (tilasto).
- Voit konfiguroida siltauksen asetukset napsauttamalla Network (verkko) -sivun linkeistä **Bridge** (silta) > **Configuration** (konfigurointi).

Siltauksen konfigurointi ja käyttöönotto

1. Varmista, että olet konfiguroinut langattoman verkon (wlan0), jotta kommunikointi langattoman verkon kanssa on mahdollista.
2. Varmista, että langallisen verkon (eth0) tila on Enabled (käytössä).
3. Valitse Bridge Configuration (siltauksen konfigurointi) -sivulla, kohdassa State (tila), **Enabled** (käytössä).
4. Konfiguroi halutessasi siltauksen MAC-osoite.
5. Napsauta **Submit** (lähetä).
6. Jotta muutokset astuvat voimaan, napsauta Administration (hallinta) -sivulla **Reboot** (käynnistä uudelleen).

Langallisen (eth0) verkkoliittymän asetukset

Verkkoliittymän asetukset koskevat sekä ethernet (eth0)- että WLAN (wlan0) -liittymää, mutta määritetään erikseen kummallekin liittymälle.

Langallisen verkkoliittymän asetusten konfigurointi

- Voit katsella ethernet (eth0) -liittymän tilastoa Network (verkko) -sivulla valitsemalla **Wired Network** (langallinen verkko) > **Interface** (liittymä).
- Voit konfiguroida ethernet (eth0) -liittymän asetukset Network (verkko) -sivulla valitsemalla **Wired Network** (langallinen verkko) > **Interface** (liittymä) > **Configuration** (konfigurointi).

Langallisen (eth0) verkon linkkiasetukset

Langallisen verkon linkkiasetusten konfigurointi

- Voit katsella langallisen verkkoliittymän (eth0) tilaa valitsemalla Network (verkko) -sivulla **Wired Network** (langallinen verkko) > **Link** (linkki).
- Voit muokata langallisen verkkoliittymän (eth0) asetuksia valitsemalla Network (verkko) -sivulla **Wired Network** (langallinen verkko) > **Link** (linkki) > **Configuration** (konfigurointi).

Fyysisen linkin parametrit voidaan konfiguroida ethernet-verkkoliittymää (eth0) varten.

- Kun nopeus on Auto (automaattinen), kaksisuuntaisuuden (duplex) tulee olla Auto (automaattinen) tai Half (yksisuuntainen).
- Kun nopeus ei ole Auto, kaksisuuntaisuuden (duplex) tulee olla Half (yksisuuntainen) tai Full (kaksisuuntainen).
- Kiinteänopeuksinen kaksisuuntaisuus aiheuttaa virheitä Auto-kytkennässä yhteensopimattomuuden vuoksi.

Langattoman (wlan0) verkkoliittymän asetukset

Tätä sivua käytetään laitteen wlan0-liittymän konfigurointiin ja tilatietojen katseluun. Uudelleenkäynnistyksen vaikutus näihin kohtiin näkyy Status (tila) -sivulla.

Langattoman verkkoliittymän asetusten konfigurointi

- Voit katsella langattoman verkkoliittymän (wlan0) tilaa Network (verkko) -sivulla valitsemalla **Wireless Network** (langaton verkko) > **Interface** (liittymä).
- Voit muokata langattoman verkkoliittymän (wlan0) asetuksia valitsemalla Network (verkko) -sivulla **Wireless Network** (langaton verkko) > **Interface** (liittymä) > **Configuration** (konfigurointi).

Langattoman (wlan0) verkon linkkiasetukset

Voit valita ja nimetä korkeintaan neljä WLAN-profiilia langattomien verkkojen automaattista yhteyttä varten.

Langattoman verkon linkkiasetusten konfigurointi

- Voit katsella langattoman verkkoliittymän (wlan0) tilaa Network (verkko) -sivulla valitsemalla **Wireless Network** (langaton verkko) > **Link** (linkki).
- Voit muokata langattoman verkkoliittymän (wlan0) asetuksia Network (verkko) -sivulla valitsemalla **Wireless Network** (langaton verkko) > **Link** (linkki) > **Configuration** (konfigurointi).

WLAN-liittymän skannaus/pikaliitäntä

Voit katsella WLAN-linkin skannaus- ja tilatietoja Network (verkko) -sivulla valitsemalla **WLAN Scan/Quick Connect** (WLAN-skannaus/pikaliitäntä).

WLAN-liittymän pikaliitännän asetukset	Kuvaus
Network Name (verkon nimi)	Näppäile verkon nimi tai etsi verkko napsauttamalla Scan (skannaa).
Scan (skannaa)	Skannaa Wireless Print Solutions Adapterin kantoalueella olevia laitteita. Rajoita skannaus laitteisiin, jotka on konfiguroitu määritetyn SSID-tunnuksen kanssa, lisäämällä verkon SSID-tunnus. Jos haluat skannauksen koskevan kaikkia laitteita, jätä verkon SSID-tunnus pois.
Refresh scan results every 60 seconds (päivitä skannaustulokset 60 sekunnin välein)	<ul style="list-style-type: none"> • Jos haluat luettelon automaattisen päivityksen 60 sekunnin välein, valitse ruutu. • Jos haluat lopettaa luettelon automaattisen päivityksen, poista ruudun valinta.
SSID	Jos haluat näyttää verkon konfigurointiprofiilin SSID-tunnusta varten, napsauta verkkonimen linkkiä.
BSSID	BSSID (Basic Service Set Identifier) -tunnus on MAC-osoite, joka tunnistaa langattoman verkon luoneen tukiaseman.
CH	Verkon kanavan numero ja taajuus (MHz).
RSSI	Reaaliaikainen arvo, joka ilmaisee verkon signaalin voimakkuuden. Vihreä merkitsee voimakkainta, keltainen keskitason ja punainen heikointa signaalin voimakkuutta.
Security Suite (suojuspaketti)	Verkon suojauspaketti. Esimerkki: WEP, WPA, WPA2, WPS, IBSS. Huom: Vaikka WPS ja IBSS on merkitty suojausmerkinnöillä, ne eivät ole suojusasetuksia. WPS merkitsee sitä, että tukiasema tukee WPS:ää.

WLAN-profiilit

WLAN-pikaliitännän avulla käyttäjät voivat lisätä WLAN-profiilin käytettävissä olevien verkkojen luettelosta, joka päivitetään 60 sekunnin välein. Koska valitun verkon tiedot on esitetyt, käyttäjien ei tarvitse konfiguroida liitännää. Käyttäjät voivat testata verkkoyhteyden ennen sen lisäämistä WLAN-profiileihin.

WLAN-profiili määrittää kaikki langatonta yhteyttä varten tarvittavat asetukset. Tämä pitää paikkansa sekä tukiaseman että toisen langattoman asiakasohjelman infrastruktuuritilassa. Wireless Print Solutions Adapterissa voi olla kerrallaan korkeintaan kahdeksan profiilia. Kaikki käytössä olevat profiilit ovat aktiivisia.

Wireless Print Solutions Adapter tukee dynaamisia profiileja ja profiilien priorisointia. Dynaamisia profiileja luodaan WPS:n tai pikaliitännän avulla. Profiileille annetaan numerot tärkeysjärjestyksen mukaan. Esimerkiksi dynaamiset profiilit luetellaan päinvastaisessa järjestyksessä luomisajankohdan mukaan, seuraavana valintaluetteloprofiilit ja sitten loput profiilit.

WLAN-profiilin asetusten konfigurointi

Network (verkko) -sivulla voit muokata, luoda tai poistaa WLAN-profiilin.

Profiilin luominen

1. Jos haluat luoda WLAN-profiilin, valitse Network (verkko) -sivulla **WLAN Profiles** (WLAN-profiilit).
2. Näppäile profiilin nimi kohdassa Add a New Profile (lisää uusi profiili). Tämä profiili on vain kyseistä langatonta laitetta varten.
3. Napsauta **Submit** (lähetä).
Profiili näkyy WLAN-profiilien luettelossa. Profiili on oletusasetuksena käytössä.

WLAN-profiilin asetusten konfigurointi

1. Valitse Network (verkko) -sivulla WLAN Profiles (WLAN-profiilit).
2. Valitse WLAN profiileista se, jota haluat muokata.
3. Jos haluat muokata verkkonimeä, näppäile kohdassa Network Name (SSID) uusi verkkonimi.
Huom: Tämä nimi on sen verkon nimi, johon haluat liittyä. Jollet tiedä verkkonimeä (SSID), ota yhteys verkon ylläpitäjään.
4. Valitse kohdassa State (tila) vaihtoehto **Enabled** (käytössä).
5. Valitse Suite (paketti) -kohdan valikosta suojauspaketti.
 - Ei
 - WEP: katso [WEP-asetusten konfigurointi](#) sivulla 26.
 - WPA tai WPA2/IEEE 802.11i: katso [WPA- tai WPA2-asetusten konfigurointi](#) sivulla 26.

WLAN-suojausasetusten konfigurointi

Avoimen verkon konfigurointi

Jos et halua valita mitään suojausasetuksia, valitse kohdassa Suite (paketti) ensin **None** (ei mitään) ja sitten **Apply** (käytä).

WEP-asetusten konfigurointi

WEP-suojaus on käytettävissä infrastruktuuritilassa. WEP on yksinkertainen ja tehokas suojaustila, jossa tiedot salakirjoitetaan RC4-algoritmillä. WEP on kuitenkin tullut haavoittuvammaksi hakkerointitekniikan edistymisen vuoksi. Tavalliset laitteet pystyvät löytämään WEP-avaimet minuuteissa. Paranna suojausta käyttämällä WPA:ta, tai vahvempaa WPA2:ta, AES:n (CCMP) kanssa.

1. Valitse Suite (paketti) -kohdassa **WEP**.
2. Valitse todennusvaihtoehto kohdassa Authentication.
 - **Shared** (jaettu): Molempien osapuolien salausavaimia vertaillaan osana todennusprosessia. Jos yhteensopimattomuutta havaitaan, yhteyttä ei muodosteta.
 - **Open** (avoin): Yhteys muodostetaan tarkistamatta ensin, onko yhteensopivia salausavaimia. Jos avaimet eivät ole yhteensopivia, tiedot muuttuvat sekaviksi ja IP-tason yhteys estetään.
3. Valitse avaintyyppi.
 - Jos valitset Passphrase (**tunnuslause**), valitse kohdassa Key Size (avaimen koko) **40 bittiä** tai **104 bittiä** ja näppäile sitten tunnuslauseeksi korkeintaan 63 aakkosnumeerista merkkiä. Välilyönnit ja erikoismerkit hyväksytään.
 - Jos valitset **Hex**, valitse kohdassa Key Size (avaimen koko) **40 bittiä** tai **104 bittiä**, ja valitse sitten kohdassa TX Key Index (TX-avainindeksi) arvoksi 1–4.

Huom: Yhteentoimivuutta varten joidenkin tuotteiden kohdalla, jotka luovat neljä identtistä avainta tunnuslauseesta, tämän indeksin on oltava yksi.

Anna avaimia 1–4 varten yksi tai useampi salausavain heksadesimaalisessa muodossa. Anna 10 heksadesimaalista merkkiä (0–9, a–f) WEP40:ää ja 26 merkkiä WEP104:ää varten. Turvallisuussyistä konfiguroituja avaimia ei näytetä.

Huom: Turvallisuuden optimoinniksi Xerox suosittelee vähintään 20 merkin tunnuslausetta. Välilyönnit ja erikoismerkit hyväksytään.

4. Valitse **Apply** (käytä).
5. Voit testata asetukset napsauttamalla **Test Connection** (testaa yhteys).
6. Kun valinnat on tehty, napsauta **Submit** (lähetä).

WPA- tai WPA2-asetusten konfigurointi

WPA- ja WPA2/IEEE802.11i-suojauspaketit ovat saatavissa vain infrastruktuuritilassa.

WPA on Wi-Fi Alliance Corporation määrittämä suojausstandardi. WPA2 on parempaa yhteentoimivuutta varten kehitetty Wi-Fi-standardi. Wireless Print Solutions Adapter on sekä WPA- että WPA2-yhteensopiva.

WPA2-tila on yhteensopiva IEEE-standardissa 802.11i määritetyn RSN (Robust Secure Network) -verkon kanssa.

1. Valitse paketiksi **WPA** tai **WPA2/IEEE 802.11i**
 2. Valitse todentamisvaihtoehto kohdassa Authentication.
 - **PSK**, näppäile avain Passphrase (tunnuslause) -kohdassa. Varmista, että esijaettava avainta varten konfiguroidaan sama avain sekä Wireless Print Solutions Adapterin puolella että tukiaseman puolella.
 - **IEEE 802.1X**: Tämä todentamistapa kommunikoi verkon osana toimivan todentamispalvelimen kanssa. Todentamispalvelin täsmäyttää Wireless Print Solutions Adapterin ja sisäisen tietokannan tunnistetiedot.
- Huom:** Suojauksen optimoimiseksi Xerox suosittelee käyttämään vähintään 20 merkin pituista tunnuslausetta. Välilyönnit ja välimerkit hyväksytään.
3. Valitse avaintyypiksi joko **Passphrase** (tunnuslause) tai **Hex**.
 4. Jos valitset standardin IEEE 802.1X, valitse WLAN-asiakasohjelman todentamiseen käytettävä protokolla.
 - **LEAP**: Näppäile käyttäjänimi ja salasana ja valitse Encryption (salaus). Vaihtoehdot ovat **CCMP**, **TKIP** tai **WEP**. Valitse **Apply** (käytä).
 - **EAP-TLS**: Näppäile käyttäjänimi ja valitse sitten salausarvo. Vaihtoehdot ovat **CCMP**, **TKIP** tai **WEP**. Tämä vaihtoehto vahvistaa todentamispalvelimelta vastaanotetun varmenteen. Jos haluat, että vahvistamiseen käytetään laitteelle asennettua varmennetta, valitse **Enabled** (käytössä). Valitse kohdassa Credentials (tunnistetiedot) tieto, jonka mukaan todentaminen suoritetaan. Jos tunnistetietoa ei ole luettelossa, näppäile tunnistetiedon nimi ja napsauta **Apply** (käytä).
 - **EAP-TTLS**: Valitse EAP-TTLS-vaihtoehdoksi suojausprotokolla. Vaihtoehtoina ovat **EAP-MSCHAPV2**, **MSCHAPV2**, **MSCHAP**, **CHAP**, **PAP** ja **EAP-MD5**. Näppäile **Username** (käyttäjänimi) ja **Password** (salasana) ja valitse sitten salaus. Vaihtoehtoina ovat **CCMP**, **TKIP** tai **WEP**. Valitse **Apply** (käytä).
 - **PEAP**: Valitse PEAP-vaihtoehdoksi suojausprotokolla. Vaihtoehtoina ovat **EAP-MSCHAPV2** ja **EAP-MD5**. Näppäile käyttäjänimi ja salasana ja valitse sitten salaus. Vaihtoehtoina ovat **CCMP**, **TKIP** tai **WEP**. Valitse **Apply** (käytä).
 5. Testaa asetukset napsauttamalla **Test Connection** (testaa yhteys).
 6. Kun olet tehnyt valinnat, napsauta **Submit** (lähetä).

Profiilin poistaminen

1. Valitse Network (verkko) -sivulla **WLAN Profiles** (WLAN-profiilit).
2. Valitse ruutu poistettavan profiilin kohdalla.
3. Napsauta **Submit** (lähetä). Näyttöön tulee ikkuna, jossa pyydetään vahvistamaan poisto.
4. Napsauta **OK**.

Profiili poistetaan WLAN-profiilien luettelosta.

Huom: Jos poistat aktiivisen profiilin, aktiivinen profiili on konfiguroitava uudelleen. Muodosta tätä varten yhteys uudelleen sovittimeen SoftAP-toiminnon kautta, tai palauta tehdasasetukset, ja konfiguroi sitten langattoman verkon asetukset uudelleen.

Printer (tulostin) -sivu

7

Printer (tulostin) -sivulla voit tulostaa testikopioita, lisätä tai poistaa tulostimia ja muokata tulostuksen oletusasetuksia.

Xerox® Wireless Print Solutions Adapter tukee tulostusta ja tulostuksen hallintaa Web Manager -käyttöliittymän ja Google Cloud Print -palvelun kautta. Kun tulostin on lisätty, kaikki tulostusvaihtoehdot ovat käytettävissä. Kaikki tulostuksen ja tulostuksen hallinnan toiminnot ovat käytettävissä Printer (tulostin) -sivulla.

Huom:

- Lisää vain tulostin, joka tukee Adobe PS3:a.
- Voit yhdistää tulostimen Wireless Print Solutions Adapteriin koska tahansa. Kun olet määrittänyt sovittimen tulostimeen, kaikki tulostimen konfigurointivaihtoehdot ovat käytettävissä.

Tulostimen konfigurointi

Web Managerissa pääset Printer (tulostin) -sivulle napsauttamalla **Printer** (tulostin) -välilehteä.

Tulostinasetusten määrittäminen

Aiemmin lisätyn tulostimen konfigurointivaihtoehtoihin pääset valitsemalla **Printer** (tulostin) -välilehden ja napsauttamalla sitten **Printer Configuration** (tulostimen konfigurointi).

Tulostimen lisääminen

1. Napsauta Web Managerissa **Printer** (tulostin) -välilehteä.
2. Napsauta **Printer Configuration** (tulostimen konfigurointi).

Huom: Tulostimen konfigurointisivulla voit lisätä uuden tulostimen, kun konfiguroit Wireless Print Solutions Adapterin ensimmäistä kertaa.

3. Anna seuraavat uuden tulostimen tiedot:
 - a. Anna tulostimen **IP Address** (IP-osoite).
 - b. Anna tulostimen **Name** (nimi) niin kuin se näytetään käyttöliittymässä.
 - c. Anna tulostimen **Location** (sijainti) niin kuin se näytetään käyttöliittymässä.
 - d. Selaa tarvittaessa esiin **PPD-tiedosto**, jota haluat käyttää.
4. Napsauta **Add Printer** (lisää tulostin). Näyttöön tulee ensin vahvistussivu ja sitten uuden tulostimen konfigurointisivu.

Huom: Kun konfiguroit Wireless Print Solutions Adapterin tulostimen kanssa, Add Printer (lisää tulostin) -painike vaihtuu Delete Printer (poista tulostin) -painikkeeksi. Wireless Print Solutions Adapterin kanssa voidaan konfiguroida vain yksi tulostin kerrallaan.

Tulostimen poistaminen

1. Napsauta Web Managerissa **Printer** (tulostin) -välilehteä.
2. Napsauta **Printer Configuration** (tulostimen konfigurointi).
3. Napsauta **Delete Printer** (poista tulostin).
4. Vahvista valinta napsauttamalla uudelleen **Delete Printer** (poista tulostin).
Painikkeeksi vaihtuu **Add Printer** (lisää tulostin).

Testisivun tulostaminen

1. Napsauta Web Managerissa **Printer** (tulostin) -välilehteä.
2. Napsauta **Printer Configuration** (tulostimen konfigurointi).
3. Napsauta **Print Test Page** (tulosta testisivu). Näyttöön tulee vahvistussivu, minkä jälkeen latautuu tulostimen määrittämissivu.

Tulostustyöt

Tulostustöiden katselu

1. Napsauta Web Managerissa **Printer** (tulostin) -välilehteä.
2. Napsauta **Printer Jobs** (tulostimen työt).
 - Etsi aktiivisia tulostustöitä näppäilemällä tulostimen työtunnus tai tulostimen nimi ja napsauta **Search** (Etsi).
 - Voit tyhjentää nykyiset hakutulokset napsauttamalla **Clear** (tyhjennä).
 - Kun napsautat **Show Completed Jobs** (näytä valmiit työt), kaikki valmiit tulostustyöt näytetään.
 - Kun napsautat **Show All Jobs** (näytä kaikki työt), kaikki työt näytetään.

AirPrint

AirPrint-toiminnolla voidaan tulostaa asiakirjoja Apple iOS -pohjaisista mobiililaitteista ja Mac OS -pohjaisista laitteista tulostinajuria asentamatta.

Tulostamiseen Apple AirPrint -toiminnon avulla voidaan käyttää langatonta sovitinta Wireless Print Solutions Adapteria.

Huom: AirPrint-asetukset voidaan määrittää vain, jos tulostin on määritetty käyttämään Wireless Print Solutions Adapteria ja AirPrint on asennettu. Lisätietoja AirPrintin asentamisesta on verkko-osoitteessa <https://support.apple.com/en-us/HT201311>.

Wireless Print Solutions Adapterin konfiguroiminen Apple AirPrintiä varten

1. Napsauta Web Managerissa **Printer** (tulostin) -välilehteä.
2. Napsauta navigointiruudussa **AirPrint**.
3. Anna Latitude (leveysaste) -kohtaan laitteen leveysastekoordinaatit.

4. Anna Longitude (pituusaste) -kohtaan laitteen pituusastekoordinaatit.
Huom: Jos et tiedä koordinaatteja, ota käyttöön **Share Location** (jaa sijainti) ja napsauta sitten **Find Your Location** (etsi sijainti).
5. Valitse **Save** (tallenna).

Google Cloud Print

Google Cloud Print mahdollistaa pilveen tallennettujen asiakirjojen tulostamisen ilman tulostinajuria. Rekisteröi Wireless Print Solutions Adapter Google Cloud Print -palveluun.

Huom: Voit rekisteröidä tulostimen Google Cloud Print -palveluun vain, jos tulostin on konfiguroitu Wireless Print Solutions Adapterin kanssa ja jos Google Cloud Print on asennettu. Katso lisätietoja Google Cloud Print -palvelun asentamisesta osoitteesta <https://google.com/cloudprint>.

Tulostimen rekisteröinti Google Cloud Print -palveluun.

Huom: Jotta tulostin voidaan rekisteröidä Google Cloud Print -palveluun, tarvitsset voimassa olevan Google-sähköpostiosoitteen ja salasanan.

1. Napsauta Web Managerin **Printer** (tulostin) -välilehteä.
2. Napsauta navigointiruudussa **Google Cloud Print**. Tulostimen tilana näkyy **Unregistered** (ei rekisteröity).
3. Napsauta **Register Printer** (rekisteröi tulostin). Näyttöön tulee linkki.
4. Napsauta tässä ikkunassa linkkiä **Click here to open Google Cloud Print confirmation page for your printer** (avaa Google Cloud Print -palvelun vahvistussivu tulostinta varten napsauttamalla tästä).

Huom: Jos olet kirjautunut Google-sähköpostiosoitteeseesi, voit ohittaa seuraavat kaksi vaihetta.

5. Näppäile Google-**Email address** (sähköpostiosoitteesi) ja **Password** (salasanasi).
6. Napsauta **Sign in** (kirjaudu sisään). Näyttöön tulee vahvistussivu.
7. Valitse **Finish printer registration** (viimeistele tulostimen rekisteröinti). Näyttöön tulee linkki, josta voit hallita tulostimiasi Google Cloud Print -palvelun kautta.

Huom: Voit tarvittaessa hallita tulostimiasi napsauttamalla **Manage your printers** (hallitse tulostimiasi).

8. Napsauta Printer (tulostin) -sivulla **Google Cloud Print**. Tulostimen tilana näkyy nyt Registered (rekisteröity). Ohessa näkyy myös sähköpostiosoite.

Tulostimen rekisteröinnin poistaminen Google Cloud Print -palvelusta

1. Napsauta Web Managerissa **Printer** (tulostin) -välilehteä.
2. Napsauta **Google Cloud Print**. Jos tulostin on konfiguroitu Google Cloud Print -palvelun kanssa, tilana näkyy **Registered** (rekisteröity).
3. Napsauta **Unregister Printer** (poista tulostimen rekisteröinti). Näyttöön tulee vahvistussivu.
4. Vahvista napsauttamalla **Unregister Printer** (poista tulostimen rekisteöinti) uudelleen. Google Cloud Print -palvelun sivu tulee näyttöön.

Diagnostics (vianetsintä) -sivu

Vianetsintäsivulle pääsee kirjautumalla Web Manageriin ja napsauttamalla Diagnostics (vianetsintä) -välilehteä. Vianetsintäsivulla voi katsella ja konfiguroida DNS-asetuksia, ping-ohjelmia ja verkkoreittejä sekä käyttää traceroute-ohjelmia.

DNS

Ensisijainen ja toissijainen DNS-osoite tulevat aktiivisesta käyttöliittymästä. DHCP ohittaa staattiset osoitteet verkkoliittämän konfiguraatioasetuksista.

Voit hakea joko DNS:n isäntänimen tai IP-osoitteen näppäilemällä osoitteen tai isäntänimen kenttään ja napsauttamalla **Lookup** (haku).

DNS-asetuksiin pääsy

1. Katso nykyinen DNS-nimi tai IP-osoite menemällä **Diagnostics** (vianetsintä) -sivulle ja napsauttamalla **DNS**.
2. Konfiguroi DNS-asetukset menemällä **Diagnostics** (vianetsintä) -sivulle, napsauttamalla **DNS**. Näppäile sitten DNS-isäntänimi ja napsauta **Lookup** (haku).
3. Konfiguroi DNS-palvelimia manuaalisesti napsauttamalla **Network** (verkko) -välilehteä.
 - Konfiguroi langaton yhteys napsauttamalla **Wireless Network** (langaton verkko) > **Interface** (käyttöliittymä) > **Configuration** (konfigurointi).
 - Napsauta langallista yhteyttä varten **Wired Network** (langallinen verkko) > **Interface** (käyttöliittymä) > **Configuration** (konfigurointi).

Ping

Voit käyttää ping-ohjelmaa etäisännän yhteyden testaamiseen.

Ping-yhteyden muodostaminen etäisäntään

1. Napsauta **Diagnostics** (vianetsintä) -sivulla **Ping**.
2. Anna kohdassa **Host** (isäntä) sen WPSA:n IP-osoite tai isäntänimi, johon haluat ottaa ping-yhteyden.
3. Anna kohdassa **Count** (lukumäärä) ping-pakettien määrä, jonka WPSA yrittää lähettää isännälle. Pakettien oletusmäärä on 3.
4. Anna kohdassa **Timeout** (aikakatkaisu) sekunnit, joiden ajan WPSA odottaa vastausta isännältä ennen aikakatkaisua. Oletusaika on 5 sekuntia.
5. Napsauta **Submit** (lähetä).

Reitit

Reitityksen avulla yksi järjestelmä löytää verkkopolun toiseen järjestelmään, yhdyskäytävästä kohdelaitteeseen.

Voit katsoa nykyiset verkkoreitit **Diagnostics** (vianetsintä) -sivulla napsauttamalla **Routes** (reitit).

Traceroute

Voit käyttää traceroute-ohjelmaa etsimään paketti WPSA:lta internet-isännälle. Traceroute-ohjelma näyttää, kuinka monta siirtoväliä paketti tarvitsee isännän tavoittamiseen ja kuinka kauan aikaa kukin siirtoväli tarvitsee. Nämä tiedot voivat olla hyödyllisiä, kun tehdään vianmääritys hitaasti latautuvalla verkkosivulle.

Traceroute-ohjelman käyttö

1. Napsauta **Diagnostics** (vianetsintä) -sivulla **Traceroute**.
2. Anna kohdassa **Host** (isäntä) kohdelaitteen IP-osoite tai DNS-isäntänimi.
3. Valitse **Protocol**-kohdassa protokolla, jota haluat käyttää Traceroutea varten.
4. Napsauta **Submit** (lähetä).

Administration (hallinta) -sivu

Avaa Administration (hallinta) -sivu kirjautumalla sisään Web Manageriin ja valitsemalla **Administration** (hallinta) -välilehti. **Administration** (hallinta) -välilehdellä voit konfiguroida päivämäärän ja ajan, etsinnän, HTTP:n, SSL:n, Syslogin (järjestelmälokin), järjestelmän, käyttäjien hallinnan ja kloonaustoiminnon.

Kello

Voit päivittää kellon asetukset manuaalisesti tai synkronoida kellon SNTP-palvelimen kanssa. Jos valitset SNTP-palvelimen, voit valita automaattisen aikavyöhykkeen tunnistuksen.

Kellonajan asetustavan määrittäminen

1. Napsauta Web Managerissa **Administration** (hallinta) -välilehteä.
2. Napsauta **Clock** (kello). Kellonaika näkyy sivun alaosassa.
3. Valitse päivämäärän ja kellonajan muuttamista varten **Method** (tapa):
 - **Manual** (manuaalinen): Päivämäärä ja kellonaika voidaan asettaa manuaalisesti. Aseta päivämäärä ja kellonaika napsauttamalla nuolia, valitsemalla arvo ja napsauttamalla sitten **Submit** (lähetä).
 - **SNTP**: Tässä vaihtoehdossa Wireless Print Solutions Adapter synkronoi ajan NTP-palvelimen kanssa. Kirjoita NTP-palvelimen URL-osoite ja napsauta **Submit** (lähetä).
4. Kun olet kohdassa **Time Zone** (aikavyöhyke), napsauta nuolta ja valitse maantieteellisen sijaintisi vyöhyke. Luettelo päivittyy näyttämään lisää aikavyöhykkeitä kaupungeittain kyseisessä maantieteellisessä sijainnissa. Valitse vaihtoehto, jotta sijainti tarkentuu edelleen. Palaa takaisin luettelon alkuun napsauttamalla symbolia (..).
Kun olet valmis, kellonaika päivittyy senhetkiseen kellonaikaan.

Etsintä

UPnP sallii muiden verkossasi olevien laitteiden löytävän Wireless Print Solutions Adapterin.

Wireless Print Solutions Adapteria varten on saatavissa laitteiden etsinnän tilastot ja konfiguraatiovaihtoehdot.

Etsinnän asetukset	Kuvaus
UPnP-palvelimen tila	Salli verkon muiden laitteiden löytää Wireless Print Solutions Adapter käyttämällä tätä asetusta.
UPnP-palvelimen portti	Jos haluat palauttaa oletusasetukset, jätä UPnP-palvelimen portti tyhjäksi.

Etsinnän konfigurointi

1. Jos haluat katsella tai konfiguroida etsinnän asetuksia, napsauta Web Managerissa **Administration** (hallinta) -välilehteä ja valitse **Discovery** (etsintä).
2. Valitse UPnP-palvelimen tilaksi **Enabled** (käytössä).
3. Valitse UPnP-palvelimen portiksi portti, jota haluat Wireless Print Solutions Adapterin käyttävän.
4. Napsauta **Submit** (lähetä).

HTTP

Hypertext Transfer Protocol (HTTP) on asiakasohjelmien ja palvelimien välinen pyyntö-/vastausprotokolla. HTTP määrittää, kuinka viestejä muotoillaan ja välitetään. Se määrittää myös, mitä toimintoja www-palvelimet ja selaimet suorittavat vastatessaan eri komentoihin. HTTP-todennus mahdollistaa sen, että laitteen käyttämiseen tarvitaan käyttäjänimet ja salasanat.

HTTP-tilastojen katselu

1. Valitse Web Managerissa **Administration** (hallinta) -välilehti.
2. Napsauta **HTTP**.
3. Napsauta **Statistics** (tilastot).
4. Katsele kertyneitä lokeja napsauttamalla **View** (katsele).
5. Tyhjennä kertyneet lokit napsauttamalla **Clear** (tyhjennä).

HTTP-asetusten konfigurointi

1. Valitse Web Managerissa **Administration** (hallinta) -välilehti.
2. Napsauta **HTTP**.
3. Napsauta **Configuration** (konfigurointi).
4. Muokkaa asetuksia tarvittaessa.
5. Napsauta **Submit** (lähetä).

HTTP-todennuksen konfigurointi

1. Valitse Web Managerissa **Administration** (hallinta) -välilehti.
2. Napsauta **HTTP**.
3. Napsauta **Authentication** (todennus).
4. Muokkaa asetuksia tarvittaessa.

5. Napsauta **Submit** (lähetä).
6. Poista nykyinen konfiguraatio napsauttamalla **Delete** (poista).
7. Vahvista poistaminen ja napsauta **OK**.

Välityspalvelin

1. Napsauta Web Managerissa **Administration** (hallinta) -välilehteä.
2. Napsauta **Proxy Server** (välityspalvelin).
3. Muokkaa tarvittaessa kohtia **State** (tila), **Host** (isäntä), **Port** (portti), **Username** (käyttäjänimi) ja **Password** (salasana).
4. Napsauta **Submit** (lähetä).

Huom:

- Joissakin verkkoympäristöissä tarvitaan välityspalvelin, jotta verkon resursseihin päästään käsiksi. Suorita tämä toimenpide vain, jos verkko vaatii välityspalvelimen.
- Jollet tiedä välityspalvelimen asetuksia verkkoympäristöäsi varten, ota yhteys verkon ylläpitäjään.

SSL

Secure Sockets Layer (SSL) on protokolla, joka luo laitteiden välille salatun yhteyden. Se tarjoaa myös todennukseen ja viestien eheyteen liittyviä palveluita. SSL:ää käytetään laajalti suojatun yhteyden muodostamiseen verkkopalvelimeen sekä langattomaan todennukseen.

SSL-varmenteet tunnistavat Wireless Print Solutions Adapterin sen vertaislaitteille, ja niitä käytetään myös joissakin langattomissa todennuksissa. Anna latauksen yhteydessä nimi, jotta Wireless Print Solutions Adapterin varmenteet voidaan tunnistaa.

Voit ladata ulkoiselta varmentajalta saatuja varmenteen ja yksityisen avaimen yhdistelmiä Wireless Print Solutions Adapteriin. Wireless Print Solutions Adapter voi myös luoda itse allekirjoitettuja varmenteita ja niihin liittyviä yksityisiä avaimia.

Tunnistetiedot

Wireless Print Solutions Adapter voi luoda itse allekirjoitettuja varmenteita ja niihin liittyviä yksityisiä avaimia sekä RSA- että DSA-formaatteja varten. Kun luot varmenteita, anna niille tunnistetieto, jotta ne on helpompi tunnistaa Wireless Print Solutions Adapterissa. Kun luot tunnistetietoja, konfiguroi ne haluamiesi varmenteiden kanssa.

Uuden tunnistetiedon luominen

SSL-tunnistetiedon luominen:

1. Napsauta Web Managerissa **Administration** (hallinta) -välilehteä.
2. Napsauta **SSL**.
3. Napsauta **Credentials** (tunnistetiedot).

4. Anna tunnistetiedolle nimi.
5. Napsauta **Submit** (lähetä).
SSL-tunnistetiedot näkyvät luettelossa.

Tunnistetiedon poistaminen

SSL-tunnistetiedon poistaminen:

1. Napsauta Web Managerissa **Administration** (hallinta) -välilehteä.
2. Napsauta **SSL**.
3. Napsauta **Credentials** (tunnistetiedot).
4. Paina **X** poistettavan tunnistetiedon kohdalla.
5. Vahvista poistaminen napsauttamalla **OK**.

SSL-tunnistetiedon konfigurointi ladatun varmenteen käyttöä varten

1. Napsauta Web Managerissa **Administration** (hallinta) -välilehteä.
2. Napsauta **SSL**.
3. Napsauta **Credentials** (tunnistetiedot).
4. Katsele tai muokkaa tunnistetietoa napsauttamalla sitä.
5. Kun haluat ladata varmenteen tunnistetietoa varten, napsauta **Browse** (selaa).
6. Paikanna ja kaksoinapsauta voimassaolevaa varmennetta.
 - Jos valitset SSL-, RSA- tai DSA-varmenteen, valitse varmenteen uudeksi tyyppiä **PEM**, **PKCS7** tai **PKCS12**.
 - Jos Web Manager määrittää, että varmenne on varmentajan varmenne -tyyppinen, New Certificate Type (uusi varmennetyyppi) -kenttä päivitetään automaattisesti olemaan **PKCS12**. PKCS12-varmenteita varten on näppäiltävä salasana.

Huom:

- Varmista, että varmenne on muotoiltu oikein voimassaolevalla avaus- ja sulkutunnisteella.
 - Varmista, että yksityinen avain on yhdistetty valittuun varmenteeseen ja että se on muotoiltu oikein voimassaolevalla avaus- ja sulkutunnisteella.
7. Voimassaolevan yksityisen avaimen paikantamiseksi uutta yksityistä avainta varten napsauta **Browse** (selaa).
 8. Paikanna uusi avaintyyppi ja kaksoinapsauta sitä.
 9. Napsauta **Submit** (lähetä).

SSL-tunnistetiedon konfigurointi itse allekirjoitetun varmenteen käyttöä varten

1. Napsauta Web Managerissa **Administration** (hallinta) -välilehteä.
2. Napsauta **SSL**.
3. Napsauta **Credentials** (tunnistetiedot).
4. Katsele tai muokkaa tunnistetietoa napsauttamalla sitä.
5. Kirjoita pyydetyt tiedot uuden itse allekirjoitetun varmenteen luomista varten.
6. Näppäile itse allekirjoitetun varmenteen voimassaolon päättymispäivä muodossa **kk/pp/vvvv**.
7. Valitse tyyppiä **RSA** tai **DSA**.

8. Määritä avaimen pituus.

Huom: Itse allekirjoitetun varmenteen luominen voi kestää 30 sekuntia avaimen pituudesta riippuen.

9. Napsauta **Submit** (lähetä).

Luotetut varmentajat

Vertaislaitteen tunnistuksessa käytetään yhtä tai useampaa varmentajan varmennetta. Varmentajan varmenteita käytetään joissakin langattomissa todennustavoissa. Näitä varmenteita varten ei tarvita yksityisiä avaimia.

Luotettujen varmentajien asetukset	Kuvaus
Authority (varmentaja)	<p>SSL-varmenne.</p> <p>RSA- tai DSA-varmenteet ovat sallittuja.</p> <p>Varmentajan varmenteen muoto voi olla PEM tai PKCS7. PEM-tiedostojen tulee alkaa "-----BEGIN CERTIFICATE-----" (aloita varmenne) ja loppua "-----END CERTIFICATE-----" (lopetta varmenne). Jotkut varmentajat lisäävät kommentteja ennen näitä rivejä ja/tai niiden jälkeen. Tällaiset kommentit on poistettava ennen lataamista.</p>
Authority Certificate Type (varmentajan varmenteen tyyppi)	Tämä kenttä päivittyy automaattisesti riippuen annetun varmenteen tarkenteesta. Jos kenttä on NONE (ei mitään), varmennetta ei tueta, eikä se lataudu. Jos kenttä on PKCS12 , anna salasana vastaavaan kenttään.
Delete (poista)	Poista olemassaoleva varmentaja napsauttamalla sen vierestä Delete (poista).

Luotetun varmentajan varmenteen lataaminen

Voit ladata SSL-, RSA- tai DSA-varmenteita.

Lataa luotetun varmentajan varmenne:

1. Napsauta Web Managerissa **Administration** (hallinta) -välilehteä.
2. Napsauta **SSL**.
3. Napsauta **Trusted Authorities** (luotetut varmentajat).
4. Voimassaolevan varmentajan varmenteen paikantamista varten napsauta **Browse** (selaa).
5. Paikanna varmenne ja kaksoinapsauta sitä.

Huom:

- Jos valitset SSL-, RSA- tai DSA-varmenteen, valitse varmenteen uudeksi tyyppiksi **PEM** tai **PKCS7**.
 - Varmista, että varmenne on muotoiltu oikein avaus- ja sulkutunnisteella.
 - Varmista, että yksityinen avain on yhdistetty valittuun varmenteeseen ja muotoiltu oikein voimassaolevalla avaus- ja sulkutunnisteella.
6. Napsauta **Submit** (lähetä).

Varmentajan varmenteiden lataus

- Voit ladata useita varmentajan tai itse allekirjoitettuja varmenteita. Jos sinulla on kaksi varmentajan päävarmennettä, ne näkyvät käyttöliittymässä kahtena luotetun varmentajan varmenteena eri yleisnimillä.
- Voit ladata päätason varmenteen yhdessä keskitason varmenteiden kanssa, jotka on hierarkisesti allekirjoittanut päävarmenteen varmentaja tai keskitason varmenteiden varmentaja. Esimerkki: **Root CA** (pätason CA) > **Intermediate CA1** (keskitason CA1), päätason CA:n myöntämä > **Intermediate CAa** (keskitason CA2), keskitason CA1:n myöntämä.

Oletustunnistetieto

Wireless Print Solutions Adapter käyttää laitteen SSL-tunnistetietoa IPPS:ää varten. Tätä tunnistetietoa voidaan käyttää aina kun tarvitaan SSL-tunnistetietoa, kuten HTTPS:ää.

Laitteen tunnistetieto ladataan ensimmäisessä käynnistyksessä ja luodaan uudestaan tehdasasetusten palautuksessa. Laitteen isäntänimeä käytetään varmenteen CN-nimenä. Tunnistetieto muodostetaan uudelleen, jos isäntänimi muuttuu.



VAROITUS: Jos poistat laitteen tunnistetiedon, SSH/TLS ei enää ole käytettävissä.

Syslog

Järjestelmäloki (Syslog) antaa tietoja, jotka osoittavat nykyisen konfiguraation, sekä tilastotietoja. Voit konfiguroida Syslogin isännän ja lokiin kirjattavien tapahtumien vakavuusasteen.

Huom: Järjestelmäloki tallennetaan paikalliseen muistiin, mutta se ei pysy muistissa uudelleenkäynnistysten jälkeen, ellei vianmäärittysten kirjaamista tiedostojärjestelmään oteta käyttöön. Jotta järjestelmänvalvoja voi tallentaa koko järjestelmälokin, tallenna järjestelmäloki palvelimelle, joka tukee etälokipalveluita. Katso lisätietoja kohdasta RFC 3164. Oletusportti on 514.

Syslog-asetusten konfigurointi

1. Napsauta Web Managerissa **Administration** (hallinta) -välilehteä.
2. Napsauta **Syslog**.
3. Ota Syslog käyttöön valitsemalla sen tilaksi **Enabled** (käytössä).
4. Näppäile Host (isäntä) -kohdassa lokit tallentavan etäpalvelimen IP-osoite.
5. Anna Remote Port (etäportti) -kohdassa lokipalveluita tukevan etäisännän portin numero. Portin oletusnumero on 514.
6. Napsauta Severity Log Level (lokin vakavuusaste) -kohdassa nuolta ja valitse minimitason viestityyppi, jonka haluat järjestelmän kirjaavan lokiin.
7. Napsauta **Submit** (lähetä).

Järjestelmä

Käynnistä Wireless Print Solutions Adapter tai palauta se tehdasasetuksiin System (järjestelmä) -sivulla. Voit käynnistää laitteen uudelleen, palauttaa tehdasasetukset, ladata uuden laiteohjelman ja päivittää sen lyhyet ja pitkät nimet.

Järjestelmäasetusten määrittäminen

1. Napsauta Web Managerissa **Administration** (hallinta) -välilehteä
2. Napsauta **System** (järjestelmä).
3. Valitse haluamasi toiminto:
 - Käynnistä Wireless Print Solutions Adapter napsauttamalla **Reboot** (käynnistä uudelleen).

Huom:

- Kun käynnistät Wireless Print Solutions Adapterin uudelleen, odota minuutin verran että käynnistys on suoritettu loppuun.
- Kun uudelleenkäynnistys on suoritettu, odota vielä 20 sekuntia ennen yhteyden muodostamista sovittimeen.
- Paikanna laite napsauttamalla Locate Device. Wireless Print Solutions Adapterissa näkyy nopea, vihreä LED-valo, joka vilkkuu kahden minuutin ajan. Katso tarkempia tietoja kohdasta [Tilan merkkivalo](#): sivulla 15.
- Tehdasasetukset palautetaan napsauttamalla **Factory Defaults** ja sen jälkeen **OK**. Wireless Print Solutions Adapter käynnistyy automaattisesti uudelleen.

Huom:

- Jos palautat laitteen tehdasasetukset, kaikki konfiguroidut asetukset palautuvat oletusasetuksiin.
- Kun uudelleenkäynnistys on suoritettu loppuun, odota 20 sekuntia ennen yhteyden muodostamista Wireless Print Solutions Adapteriin.
- Katso Wireless Print Solutions Adapterin laiteohjelman päivitystä varten [Uuden laiteohjelman asennus](#) sivulla 44.
- Jos haluat ottaa käyttöön tai poistaa käytöstä Near Field Communication (NFC) -toiminnon, valitse vaihtoehto kohdassa **State** (tila) ja napsauta sitten **Submit** (lähetä).
- Jos haluat vaihtaa Wireless Print Solutions Adapterin kielen, valitse vaihtoehto kohdassa **Language** (kieli) ja napsauta sitten **Submit** (lähetä).

Käyttäjien hallinta

Järjestelmänvalvojan salasanan vaihto

1. Napsauta Web Managerissa **Administration** (hallinta) -välilehteä
2. Napsauta **User Management** (käyttäjien hallinta).
3. Anna haluamasi salasana kenttään **Admin Password** (järjestelmänvalvojan salasana).

Huom: Järjestelmänvalvojan oletussalasana on **PASS**.

4. Napsauta **Submit** (lähetä).

Kloonaus

Kloonaustoiminnon avulla voit:

- Kloonata asetuksia yhdestä Wireless Print Solutions Adapterista toiseen.
- Viedä XML-konfiguraatitietueen (XCR) laitteesta toiseen ja tallentaa sen käytettäväksi tuontitiedostona toisessa laitteessa.
- Tallentaa ja palauttaa sitten tarvittaessa laitteen asetukset.
- Luoda eri konfiguraation muokkaamalla tallennettua XML-tiedostoa ja tuomalla sen tarpeen mukaan yhteen tai useampaan laitteeseen.
- Jättää XML-tiedot näyttöön tai viedä ne tiettyyn paikkaan tiedostojärjestelmässä.

Konfiguraation vienti

Oletusasetuksena kaikki asetusryhmät ovat valittuina.

Konfiguraation vienti

1. Napsauta Web Managerissa **Administration** (hallinta) -välilehteä
2. Napsauta **Cloning** (kloonaus).
3. Napsauta **Export Configuration** (vie konfiguraatio).
4. Valitse haluamasi vaihtoehdot.
 - Jos haluat luoda konfiguraatiosta varmuuskopion ja linkin sen avaamista varten, valitse **Download (from link)** (lataa (linkistä)).
 - Jos haluat viedä salasanan ja avaintiedot, valitse **Export secrets** (vie salaiset).



VAROITUKSIA:

- Estääksesi suojattujen verkkotietojen (kuten salasanojen ja verkkoavainten) luvattoman käytön käytä tietoja varoen.
- Käytä ainoastaan suojatussa yhteydessä.
- Tallenna vain suojattuihin paikkoihin.

Huom: Varmista, että ryhmäluettelo on Comma Delimited (CSV) -tiedostomuodossa ja kaksinkertaisissa lainausmerkeissä.

5. Napsauta **Export** (vie).
Latausta varten muodostetaan tiedosto, joka sisältää nykyiset konfiguraatitiedot.
6. Jos haluat päästä käsiksi vietyihin konfiguraatitietoihin, napsauta **Current Configuration** (nykyinen konfiguraatio).

Tilatietojen vienti

Voit viedä nykyiset tilatiedot XML-muodossa. Oletusasetuksena kaikki ryhmät viedään, mutta voit valita vientiä varten osaryhmiä.

Tilatietojen vienti:

1. Napsauta Web Managerissa **Administration** (hallinta) -välilehteä.
2. Napsauta **Cloning** (kloonaus).
3. Napsauta **Export Status** (vie tilatiedot).
4. Valitse kohdassa Groups to Export (vietävät ryhmät) ryhmät, jotka haluat viedä XML-konfiguraatio-tiedostoon.

Huom: Varmista, että ryhmäluettelo on Comma Delimited (CSV) -muodossa ja kaksinkertaisissa lainausmerkeissä.

5. Napsauta **Export** (vie).
Viedyt tilatiedot näkyvät uudessa selaimen välilehdessä.

Konfiguraation tuonti

Voit tuoda järjestelmän aiemmin tallennetun XML-konfiguraatiodiedoston valitsemalla Import Configuration (tuo konfiguraatio).

Konfiguraatiodiedoston tuonti

1. Napsauta Web Managerissa **Administration** (hallinta) -välilehteä.
2. Napsauta **Cloning** (kloonaus).
3. Napsauta **Import Configuration** (tuo konfiguraatio).
4. Etsi tuotava XML-konfiguraatiodiedosto napsauttamalla **Browse** (selaa) ja valitse tiedosto.
5. Valitse **Import** (tuo).
6. Napsauta **Import Configuration** (tuo konfiguraatio).

Nopea asennus

Nopeassa asennuksessa on ikkuna, jossa voit konfiguroida kaikki Wireless Print Solutions Adapterin perusasetukset. Nopea asennus löytyy Administration (hallinta) -sivulta ja aina kun Wireless Print Solutions Adapter palautetaan tehdasasetuksiin. Katso tarkempia tietoja kohdasta [Järjestelmäasetusten määrittäminen](#) sivulla 41.

Pääsy nopean asennuksen sivulle

1. Napsauta Web Managerissa **Administration** (hallinta) -välilehteä
2. Napsauta **Quick Setup** (nopea asennus).
3. Napsauta näyttöön ilmestyvässä varmennusikkunassa **OK**.

Huom: Jos haluat ohittaa nopean asennuksen ja siirtyä Status (tila) -sivulle, napsauta sivun alareunassa **Advanced Setup** (edistynyt asennus).

Nopean asennuksen tietojen konfigurointi

1. Valitse kohdassa **Locale** (alue) haluamasi **kieli**.
2. **Bridge 1 (br0)** (silta 1 (br0)):
 - a. Valitse kohdassa **State** (tila) joko tilan käyttöönotto tai käytöstä poisto.
 - b. Näppäile kohdassa **Bridging Mac Address** siltaavan MAC-osoitteen tiedot.
3. **Network (wlan0)** (verkko (wlan0)):
 - a. Katso kohdasta **Network name (SSID)** (verkon nimi (SSID)) nykyinen verkko-/SSID-nimi, jos sellainen on konfiguroitu.
 - b. Valitse kohdassa **State** (tila) tilan käyttöönotto tai käytöstä poisto.
 - c. Valitse kohdassa **DHCP Client**, kytetäänkö DHCP-asiakasohjelma päälle vai pois päältä.
 - d. Valitse kohdassa **IPv6 DHCP Client**, kytetäänkö IPv6 DHCP-asiakasohjelma päälle vai pois päältä.
4. **Available Networks** (käytettävissä olevat verkot):
 - a. Valitse valintaruutu kohdassa **Refresh scan every 60 seconds** (päivitä skannaus 60 sekunnin välein) ja napsauta sitten **Scan** (skannaa), minkä jälkeen käytettävissä olevia verkkoja skannataan 60 sekunnin välein.
 - b. Selaa käytettävissä olevien verkkojen luetteloa tarpeen mukaan.
5. Kohdassa **Printer** (tulostin) näkyvät kaikki konfiguroidut tulostimet.
6. Add Printer (lisää tulostin):
 - a. Näppäile tulostimen IP-osoite kohdassa **IP Address**.
 - b. Näppäile tulostimen nimi niin kuin se näkyy käyttöliittymässä kohdassa **Name** (nimi).
 - c. Näppäile tulostimen sijainti niin kuin se näkyy käyttöliittymässä kohdassa **Location** (sijainti).
7. Voit poistaa mitkä tahansa valitsemasi vaihtoehdot milloin tahansa napsauttamalla **Clear** (tyhjennä).
8. Lähetä nopean asennuksen valinnat napsauttamalla **Submit** (lähetä).

Uuden laiteohjelman asennus

Voit asentaa Wireless Print Solutions Adapteria varten laiteohjelmia, kun päivityksiä julkaistaan osoitteessa Xerox.com.

Etsi ja asenna laiteohjelmia Wireless Print Solutions Adapteria varten:

1. Avaa verkkoselain ja näppäile osoite www.xerox.com/office/WPSAsupport.
2. Etsi laiteohjelman **.zip**-muotoinen tiedostoarkisto.
3. Lataa tiedosto tietokoneelle ja pura tiedosto. Laiteohjelman tiedostopäätte on **.rom**. Zip-tiedosto sisältää julkaisutietoja ja ohjeet laiteohjelman asennukseen.
4. Avaa ohjeasiakirja ja noudata annettuja toimenpiteitä. Kun laiteohjelman asennus on valmis, Wireless Print Solutions Adapter käynnistyy uudelleen.

Vianetsintä



Käytä tätä osiota Wireless Print Solutions Adapterin (WPSA) yleisten ongelmien vianetsintään.

Tilan merkkivalo ei syty.	
Mahdollinen syy	Ratkaisu
WPSA ei toimi täydellä teholla.	<ol style="list-style-type: none">1. Varmista, että AC-virtasovitin on asetettu oikein 5VDC:n virtalähteeseen. Katso lisätietoja laitteen mukana toimitetusta oppaasta <i>Wireless Print Solutions Adapter Installation Guide</i> (Asennusopas) tai mene osoitteeseen www.xerox.com/office/WPSAdocs.2. Varmista, että virtasovitin on kytketty 100–240 VAC:n virtalähteeseen.3. Varmista, että barrel-liitin on asetettu oikein WPSA:han.

WPSA ei saa IP-osoitetta verkosta.	
Mahdollinen syy	Ratkaisu
Sovitinta ei ole kytketty tukiasemaan.	Varmista, että sovitin on asetettu oikein tukiasemaan. Katso tarkempia tietoja kohdasta Wireless Print Solutions Adapterin asentaminen sivulla 16.
Yhteys yhdyskäytäväpalvelimeen on katkennut.	Tarkista yhdyskäytäväpalvelin ping- tai traceroute-ohjelmalla. Katso tarkempia tietoja kohdasta Ping sivulla 34.
Langaton tukiasema on kytketty hallittuihin kytkimiin, jotka käyttävät Spanning Tree -protokollaa, mutta DHCP-asioita hallitsevia protokollia ei ole otettu käyttöön.	Varmista, että verkossa on otettu käyttöön PortFast (Cisco), FastLink (Netgear) tai Edge Mode (Adtran).
DHCP:tä ei ole otettu käyttöön verkossa tai siinä on toimintahäiriö.	Konfiguroi kiinteä IP-osoite: Katso tarkempia tietoja kohdasta Langattoman (wlan0) verkkoliittymän asetukset sivulla 23.

Tulostus ei onnistu tietokoneen kautta.	
Mahdollinen syy	Ratkaisu
Laitetta ei ole sillattu langattomaan verkkoon.	Kytke Web Manager ja varmista, että WPSA-silta on otettu käyttöön. Katso tarkempia tietoja kohdasta Siltauksen (br0) asetukset sivulla 22.
Tulostin on offline-tilassa.	Varmista, että tulostin on online- tilassa ja vastaanottaa töitä.
Tietokone on eri verkossa kuin tulostin.	Varmista, että tulostimen IP-osoite on käytettävissä työasemalta. Testaa tietokoneen ja tulostimen välinen yhteys ping- tai traceroute-ohjelmalla. Katso tarkempia tietoja kohdasta Ping sivulla 34.

Tulostinta tai tulostusta ei voi paikantaa iOS-laitteesta.	
Mahdollinen syy	Ratkaisu
Tulostinta ei ole lisätty WPSA:han.	Varmista, että langaton sovitin on asetettu käyttämään tulostinta. Katso tarkempia tietoja kohdasta Tulostimen lisääminen sivulla 29.
Langatonta sovitinta ja iOS-laitetta ei ole liitetty samaan Wi-Fi-reitittimeen tai samassa aliverkossa olevaan tukiasemaan.	Jos WPSA ja iOS-laite ovat eri reitittimissä tai tukiasermissa, varmista, että mDNS Forwarding -toiminto on otettu käyttöön molemmissa. Ota yhteys reitittimen ja/tai tukiaseman valmistajaan teknistä tukea varten.
Multicast DNS on poistettu käytöstä joko Wi-Fi-reitittimessä tai langattomassa tukiasemassa.	Ota Multicast DNS käyttöön Wi-Fi-reitittimessä tai langattomassa tukiasemassa.

Tulostinta tai tulostusta ei löydetä Google Cloud Print -palvelun kautta.	
Mahdollinen syy	Ratkaisu
Langaton sovitin ei kommunikoi Google Cloud Print -palvelun kanssa.	Varmista, että välityspalvelin on asennettu, jos tarpeen. Katso tarkempia tietoja kohdasta Välityspalvelin sivulla 37.
Tulostinta ei ole rekisteröity Google Cloud Printiin.	Rekisteröi tulostimesi Google Cloud Printiin. Katso tarkempia tietoja kohdasta Google Cloud Print sivulla 31.
Tulostimen nimi tai IP-osoite on muuttunut.	Varmista WPSA:n Printer Configuration (tulostimen konfigurointi) -sivulla, että tulostinta varten määritetty IP-osoite vastaa tulostimen IP-osoitetta. Katso tarkempia tietoja kohdasta Tulostimen konfigurointi sivulla 29.

Tulostinta tai tulostusta ei löydy Android-laitteesta käsin.	
Mahdollinen syy	Ratkaisu
Android-laitteeseen ei ole asennettu tulostuspalvelua.	Varmista, että puhelimeen tai tablettiin on asennettu oikea tulostuspalvelun plugin-laajennus: <ul style="list-style-type: none"> • GoogleCloud Print • Mopria Print Service • Xerox Android Print Service Nämä plugin-laajennukset voidaan ladata Google Play Storesta.
Tulostuspalvelu on asennettu, mutta sitä ei ole otettu käyttöön.	Varmista, että tulostuspalvelu on otettu käyttöön Android OS:ssä kohdasta Asetusvalikko, Tulostusasetukset. Katso tarkempia tietoja Android-laitteen ohjeista tai ota yhteys Android-laitteen valmistajaan.
Tulostin ei ole puhelimen tai tabletin tulostinluettelossa.	Jos WPSA ja Android-laite ovat eri reitittimissä tai tukiasemissa, varmista, että mDNS Forwarding -toiminto on otettu käyttöön molemmissa. Kysy ohjeita reitittimen ja/tai tukiaseman valmistajalta.

Sovittimen upotettuun verkkopalvelimeen ei saada yhteyttä.	
Mahdollinen syy	Ratkaisu
Tietokone ja sovitin ovat eri verkoissa.	Varmista, että tietokone on yhdistetty samaan verkkoon kuin WPSA. Katso tarkempia tietoja kohdasta Web Managerin käyttö sivulla 17.
Sovitin on sammutettu tai offline-tilassa.	Varmista, että tilan merkkivalo palaa WPSA:ssa. Katso tarkempia tietoja kohdasta Tilan merkkivalo : sivulla 15.

Sovittimen SSID:tä ei löydy käytettävissä olevissa langattomissa yhteyksissä.	
Mahdollinen syy	Ratkaisu
Sovitin on sammutettu tai offline-tilassa.	Varmista, että tilan merkkivalo palaa WPSA:ssa. Katso tarkempia tietoja kohdasta Tilan merkkivalo : sivulla 15.
Sovitin on tietokoneen tai kannettavan tietokoneen kantoalueen ulkopuolella.	Varmista, että kannettava tietokone tai tietokone on WPSA:n langattoman kantoalueen sisällä. Siirrä kannettavaa tietokonetta tai tietokonetta lähemmäksi sovittinta.
SoftAP-tila on poistettu käytöstä.	Varmista, että SoftAP-tila on otettu käyttöön Web Managerissa. Katso tarkempia tietoja kohdasta Tukiaseman asetukset sivulla 21.

Viranomaismääräykset



Käyttäjät Euroopan yhteisön alueella

Xerox ilmoittaa täten, että langaton tulostimen sovitin on direktiivien 1999/5/EY, 2006/95/EY, 2004/108/EY, 2002/95/EY ja 2009/125/EY mukainen.

EU-vaatimustenmukaisuusvakuutus löytyy kokonaisuudessaan seuraavasta internet-osoitteesta:
www.xerox.com/environment_europe

Käyttäjät Yhdysvalloissa

The Wireless Print Adapter has been tested and found to comply within the limits for Class B digital device pursuant to Part 15 of the FCC Rules. Nämä rajoitukset antavat kohtuullisen suojan haitallisia häiriöitä vastaan normaalissa kotikäytössä. Tämä laite tuottaa, käyttää ja voi säteillä radiotaajuisia energiaa. Jos laitetta ei asenneta tai käytetä ohjeiden mukaisesti, se voi aiheuttaa häiriötä radioviestinnässä. Ei voida kuitenkaan taata, että häiriöitä ei esiintyisi jossakin tietyssä laitekoonpanossa. Jos laite aiheuttaa häiriöitä radio- ja tv-vastaanottoon (todettavissa katkaisemalla ja kytkemällä laitteen virta), käyttäjä voi yrittää korjata ongelman yhdellä tai usealla seuraavista toimenpiteistä:

- (1) Suuntaa tai sijoita laite ja sisäänrakennettu vastaanottoantenni uudelleen.
- (2) Siirrä laite kauemmaksi vastaanottimesta.
- (3) Kytke laite toiseen pistorasiaan niin, että laite ja vastaanotin eivät ole samassa virtapiirissä.
- (4) Pyydä ohjeita kodinkoneen myyjältä tai asiantuntevalta radio-/tv-asentajalta.

Käyttäjälle huomautukseksi, että ilman valmistajan hyväksyntää laitteelle suoritettavat muutokset ja muunnokset saattavat mitätöidä tämän laitteen käyttövaltuudet.

Käyttöä koskevat seuraavat ehdot:

- (1) Tämä laite ei saa aiheuttaa haitallisia häiriöitä.
- (2) Tämän laitteen täytyy hyväksyä kaikki vastaanotetut häiriöt, mukaanlukien häiriöt, jotka saattavat aiheuttaa ei-toivottua toimintaa.

Tulostuspalvelimen säteilevä ulostulovirta on huomattavasti FCC:n radiotaajuudelle asettamia altistusvaatimuksia vähäisempi. Tulostuspalvelinta on kuitenkin käytettävä niin, että ihmiskontaktin mahdollisuus normaalissa käytössä on minimoitu.

Jotta radiotaajuusaltistumista koskevat vaatimukset täytetään, tätä laitetta ja sen antennia on käytettävä vähintään 20 senttimetrin etäisyydellä kaikista henkilöistä, eikä niitä saa sijoittaa tai yhdistää minkään muun antennin tai lähettimen kanssa. Loppukäyttäjille on toimitettava erityiset ohjeet radiotaajuusaltistumista koskevien vaatimusten täyttämistä varten.

Käyttäjät Kanadassa

Wireless Print Adapter ei ylitä radiosäteilyä koskevassa luokassa B säädettyä määrää.
CAN ICES-3 (B)/NMB-3(B)

Tätä lähetintä ei saa käyttää yhdessä minkään muun antennin tai lähettimen kanssa tai niiden läheisyydessä. Tämä laite on asennettava ja sitä on käytettävä niin, että säteilylähteen ja käyttäjän välinen etäisyys on vähintään 20 senttimetriä.

Tätä laitetta sitovat Kanadan lisenssivapaita laitteita koskevat säädökset. Käyttöä koskevat seuraavat ehdot:

- (1) Tämä laite ei saa aiheuttaa häiriötä; ja
- (2) Tämän laitteen täytyy sallia kaikki häiriöt, mukaan lukien häiriöt, jotka saattavat aiheuttaa laitteen ei-toivottua toimintaa.

Koska laite on lisenssivapaa lähiverkkolaite (LE-LAN-laite), sitä koskevat seuraavat käyttörajoitukset:

- (1) Taajuudella 5150–5250 MHz toimivaa laitetta saa käyttää ainoastaan sisätiloissa, jotta vältetään satelliittimatkapuhelinjärjestelmää mahdollisesti haittaava samakanavahäiriö,
- (2) Taajuuksilla 5250–5350 MHz ja 5470–5725 MHz toimivien laitteiden suurimman sallitun antennin vahvistuksen on oltava EIRP-rajoituksen mukainen, ja
- (3) Taajuudella 5725–5825 MHz toimivien laitteiden suurimman sallitun antennin vahvistuksen on oltava pisteestä pisteeseen- ja ei-pisteestä pisteeseen -käyttöä koskevien EIRP-rajoitusten mukainen.

Huomaa, että taajuuksien 5250–5350 MHz ja 5650–5850 MHz ensisijaisiksi käyttäjiksi on määritetty suuritehoiset tutkat, jotka voivat aiheuttaa häiriötä ja/tai vaurioita LE-LAN-laitteille.

Standardit ja normit

Päästöt ja häiriönsieto

Eurooppalaiset

- EN 300 328
- EN 301 489-01
- EN 301 489-17
- EN 301 893
- EN 61000-3-3
- EN 61000-3-2
- EN 55024
- EN 55022

Amerikkalaiset

- FCC 15.21
- FCC 15.105
- FCC 15E
- FCC 15.247
- FCC 15.407

Kanadalaiset

- ICES-003
- RSS-210

Turvallisuus

- UL/IEC/EN 60950-1

Energiatehokkuus (virtasovitin)

- (EY) N:o 278/2009 - erä 7
- DoE - ulkoiset virtalähteet - 10 CFR 430.32(w)
- NR Canada - ulkoiset virtalähteet - CSA C381.1-08

