

Adaptateur de solutions d'impression  
sans fil Xerox<sup>®</sup>  
Guide de l'utilisateur



© 2015 Xerox Corporation. Tous droits réservés. Le programme est soumis aux lois américaines sur la protection des œuvres non publiées. Il est interdit de reproduire le contenu de cette publication sous quelque forme que ce soit sans l'autorisation de Xerox Corporation.

La protection des droits de reproduction s'applique à l'ensemble des informations et documents prévus aux termes de la loi, quels que soient leur forme et leur contenu, y compris aux données générées par les logiciels et qui s'affichent à l'écran (profils, icônes, écrans, présentations, etc.).

Xerox® et Xerox avec la marque figurative®, Phaser®, PhaserSMART®, PhaserMatch®, PhaserCal®, PhaserMeter™, CentreWare®, PagePack®, eClick®, PrintingScout®, Walk-Up®, WorkCentre®, FreeFlow®, SMARTsend®, Scan to PC Desktop®, MeterAssistant®, SuppliesAssistant®, Xerox Secure Access Unified ID System®, Xerox Extensible Interface Platform®, ColorQube®, Global Print Driver® et Mobile Express Driver® sont des marques déposées de Xerox Corporation aux États-Unis et/ou dans d'autres pays.

Adobe® Reader®, Adobe® Type Manager®, ATM™, Flash®, Macromedia®, Photoshop® et PostScript® sont des marques d'Adobe Systems Incorporated aux États-Unis et/ou dans d'autres pays.

Apple, Bonjour, EtherTalk, TrueType, iPad, iPhone, iPod, iPod touch, Mac et Mac OS sont des marques d'Apple Inc., enregistrées aux États-Unis et dans d'autres pays. AirPrint et le logo d'AirPrint sont des marques déposées d'Apple Inc.

Google Cloud Print™ (service d'impression Web), Gmail™ (service de messagerie Web) et Android™ (plate-forme de technologie mobile) sont des marques de Google, Inc.

HP-GL®, HP-UX® et PCL® sont des marques de Hewlett-Packard Corporation aux États-Unis et/ou dans d'autres pays.

IBM® et AIX® sont des marques d'International Business Machines Corporation aux États-Unis et/ou dans d'autres pays.

Microsoft®, Windows Vista®, Windows® et Windows Server® sont des marques de Microsoft Corporation aux États-Unis et/ou dans d'autres pays.

Novell®, NetWare®, NDPS®, NDS®, IPX™ et Novell Distributed Print Services™ sont des marques de Novell, Inc. aux États-Unis et/ou dans d'autres pays.

SGI® et IRIX® sont des marques de Silicon Graphics International Corp. ou de ses filiales aux États-Unis et/ou dans d'autres pays.

Sun, Sun Microsystems et Solaris sont des marques de commerce ou des marques déposées d'Oracle et de ses sociétés affiliées aux États-Unis et/ou dans d'autres pays.

McAfee®, ePolicy Orchestrator® et McAfee ePO™ sont des marques de commerce ou des marques déposées de McAfee, Inc. aux États-Unis et dans d'autres pays.

UNIX® est une marque déposée aux États-Unis et dans d'autres pays, accordée sous licence exclusivement par le biais de X/Open Company Limited.

Wi-Fi® est une marque déposée de la Wi-Fi Alliance Corporation.

PANTONE® et les autres marques Pantone, Inc. sont la propriété de Pantone, Inc.

Brevet américain 8,922,813. Autres brevets en attente.

Document version 1.0 : Juillet 2015

BR14864

# Table des matières

1	Sécurité	
	Recommandations générales	7
2	Caractéristiques	
	Introduction	9
	Principales caractéristiques	9
	Prise en charge des protocoles	9
	Fonctions de dépannage	10
	Méthodes de configuration	10
	Adresses et numéros de port	10
	Adresse matérielle	10
	Adresse IP	10
	Numéros de port	10
	Informations complémentaires	11
	Page d'accueil du Centre Services Xerox	11
3	Installation	
	Contenu du package	13
	Éléments fournis par l'utilisateur	13
	Composants matériels	14
	Composants de l'adaptateur de solutions d'impression sans fil	14
	WPS (Wi-Fi Protected Setup)	16
	Démarrage de WPS	16
	Installation de l'adaptateur de solutions d'impression sans fil	16
4	Configuration à l'aide de Web Manager	
	Accès à Web Manager	19
	Utilisation de Web Manager	19
5	Page État	
	Accès à la page État	21
6	Page Réseau	
	Paramètres Point d'accès	23
	Paramètres de pont (br0)	24
	Opération de pontage	24
	Affichage ou configuration des paramètres de pont	24
	Configuration et activation du pontage	24
	Paramètres d'interface réseau filaire (eth0)	25
	Configuration des paramètres d'interface réseau filaire	25
	Paramètres de liaison réseau filaire (eth0)	25
	Configuration des paramètres de liaison réseau filaire	25

Paramètres d'interface réseau sans fil (wlan0) .....	25
Configuration des paramètres d'interface réseau sans fil .....	25
Paramètres de liaison réseau sans fil (wlan0) .....	26
Configuration des paramètres de liaison réseau sans fil .....	26
Balayage WLAN/QuickConnect .....	26
Profils WLAN .....	27
Configuration des paramètres de profil WLAN .....	27
<b>7 Page Imprimante</b>	
Configuration de l'imprimante .....	31
Configuration des paramètres de l'imprimante .....	31
Impressions .....	32
Affichage des impressions .....	32
AirPrint .....	32
Configuration de l'adaptateur de solutions d'impression sans fil pour Apple AirPrint .....	32
Google Cloud Print .....	33
Enregistrement d'une imprimante auprès de Google Cloud Print .....	33
Annulation de l'enregistrement d'une imprimante auprès de Google Cloud Print .....	33
<b>8 Page Diagnostics</b>	
DNS .....	35
Accès aux paramètres DNS .....	35
Ping .....	35
Test de la connexion à un hôte distant .....	35
Acheminements .....	36
Détermination d'itinéraire .....	36
Procédure de détermination d'un itinéraire .....	36
<b>9 Page Administration</b>	
Horloge .....	37
Choix de la méthode de configuration d'horloge .....	37
Découverte .....	37
Configuration de la découverte .....	38
HTTP .....	38
Serveur proxy .....	39
SSL .....	39
Informations d'identification .....	39
Configuration d'un identifiant SSL pour l'utilisation d'un certificat téléchargé .....	40
Configuration d'un identifiant SSL pour l'utilisation d'un certificat auto-signé .....	41
Autorités de confiance .....	41
Téléchargement d'un certificat d'autorité de confiance .....	42
Méthodes de téléchargement des certificats d'autorité .....	42
Identifiant par défaut .....	42
Syslog .....	43
Configuration des paramètres Syslog .....	43
Système .....	43
Configuration des paramètres système .....	43

Gestion utilisateur .....	44
Modification du mot de passe d'administration utilisateur .....	44
Clonage .....	44
Exporter la configuration .....	44
Exporter l'état .....	45
Importer la configuration .....	45
Configuration rapide .....	46
Accès à la page Configuration rapide .....	46
Installation du nouveau microprogramme .....	47
<b>A</b> <b>Résolution des incidents</b>	
<b>B</b> <b>Réglementations</b>	
Utilisateurs au sein de l'Union européenne .....	53
Utilisateurs aux États-Unis .....	53
Utilisateurs au Canada .....	54
Normes .....	54
Émissions et immunité .....	54
Sécurité .....	55
Efficacité énergétique (Adaptateur secteur) .....	55



## Recommandations générales

Soyez attentif aux recommandations suivantes pour garantir une utilisation en toute sécurité de l'adaptateur de solutions d'impression sans fil.



### AVERTISSEMENTS :

- Veillez à ne pas insérer d'objets dans les fentes et les ouvertures de l'adaptateur.
- Ne retirez pas les caches. Ils ne protègent aucun composant interne remplaçable par le client.
- Ne placez pas d'objets sur l'adaptateur ni sur le cordon d'alimentation.
- N'utilisez pas ce matériel à l'extérieur.
- Ne placez pas ce matériel à un endroit où le cordon d'alimentation pourrait faire trébucher quelqu'un.
- Utilisez uniquement l'adaptateur secteur fourni, conçu pour l'adaptateur de solutions d'impression.
- Assurez-vous que la tension (V) et la fréquence (Hz) de votre prise secteur sont comprises dans les limites indiquées sur l'adaptateur secteur.
- Branchez l'adaptateur secteur directement sur une prise électrique correctement mise à la terre.
- N'enroulez pas le cordon d'alimentation autour de l'adaptateur secteur.
- Lorsque vous déconnectez l'adaptateur secteur, tirez sur la prise, et non sur le cordon d'alimentation.

Les conditions suivantes peuvent compromettre la sécurité d'utilisation de l'équipement :

- Le cordon d'alimentation est endommagé.
- Du liquide s'est répandu dans un périphérique.
- Un périphérique a été exposé à de l'eau.
- Le périphérique émet de la fumée ou sa surface est exceptionnellement chaude.
- Le périphérique émet des odeurs ou des bruits inhabituels.
- Le périphérique entraîne le déclenchement d'un disjoncteur, d'un fusible ou de tout autre dispositif de sécurité.

Si l'une de ces situations survient, procédez comme suit :

1. Mettez le périphérique hors tension.
2. Appelez un technicien de maintenance agréé.





# Caractéristiques

# 2

## Introduction

L'adaptateur de solutions d'impression sans fil prend en charge le pontage du trafic entre un périphérique Ethernet externe et le réseau sans fil. L'adaptateur de solutions d'impression sans fil est un outil de connectivité hautes performances, qui permet d'établir un pont entre un périphérique Ethernet et un réseau sans fil. Grâce à cet outil, vous pouvez accéder à un périphérique à distance, via un réseau ou Internet, et assurer sa gestion. L'adaptateur de solutions d'impression sans fil offre un haut niveau de sécurité, avec des options robustes de cryptage des données et d'authentification, dont AES et SSL/TLS. La configuration à distance via un réseau est possible via un navigateur Web (HTTP et HTTPS).

## Principales caractéristiques

- **Alimentation** : Tension d'entrée de 100-240 VCA convertie en +5 VCC
- **Contrôleur** : Microprocesseur Cortex A5 32 bits, fonctionnant à 528 MHz
- **Mémoire** : DRAM de 256 Mo, Flash de 256 Mo
- **Ethernet** : Réseau filaire Ethernet 802.3 10/100/1000 Mbps
- **Sans fil** : Réseau sans fil 802.11 ac/b/g/n
- **Configuration** : Via HTTP
- **Tunneling** : Ethernet vers réseau sans fil
- **Outil d'inspection de site** : Intégré
- **Plage de températures** : De 0 °C à +55 °C (32 °F à +131 °F)

## Prise en charge des protocoles

L'adaptateur de solutions d'impression sans fil prend en charge les protocoles suivants à des fins de gestion et de communication réseau :

- ARP
- UDP
- TCP
- ICMP
- DHCP
- IP auto
- DNS
- SSL/TLS

- HTTP/HTTPS, pour le chargement ou le téléchargement des fichiers, ainsi que pour les mises à niveau du microprogramme

## Fonctions de dépannage

L'adaptateur de solutions d'impression sans fil offre un jeu complet d'outils de diagnostic qui permet de résoudre les problèmes rapidement et en toute simplicité. Disponibles via Web Manager, ces outils de diagnostic sont utiles pour :

- Afficher les informations critiques concernant le matériel, les sockets IP et les tables de routage ;
- Exécuter des opérations de test ping et de détermination d'itinéraire ;
- Effectuer des opérations de recherche DNS directe ou inversée ;
- Afficher les messages du journal système.

## Méthodes de configuration

Une fois installé, l'adaptateur de solutions d'impression sans fil doit être configuré.

1. Pour assurer son bon fonctionnement, assurez-vous que l'adaptateur dispose d'une adresse IP réseau unique.
2. Pour vous connecter à l'adaptateur de solutions d'impression sans fil, attribuer les adresses IP et configurer d'autres paramètres, utilisez Web Manager.

Pour plus d'informations, reportez-vous à la section [Configuration à l'aide de Web Manager](#) à la page 19.

## Adresses et numéros de port

### Adresse matérielle

Plusieurs termes sont utilisés pour désigner l'adresse matérielle : adresse Ethernet, adresse physique ou adresse MAC. Chaque adaptateur de solutions d'impression sans fil dispose d'une adresse MAC unique. Par exemple, 01-23-45-67-89-AB ou 01:23:45:67:89:AB.

### Adresse IP

Chaque périphérique connecté à un réseau IP requiert une adresse IP unique. Cette adresse sert à détecter le périphérique en question sur le réseau.

### Numéros de port

Chaque connexion TCP et UDP (User Datagram Protocol) est identifiée par une adresse IP source et de destination, ainsi qu'un numéro de port source et de destination. Par exemple, un serveur Telnet utilise souvent le numéro de port TCP 23.

L'adaptateur de solutions d'impression sans fil utilise les numéros de port de serveur par défaut suivants :

- Port TCP 80 : HTTP, configuration via Web Manager
- Port TCP 443 : HTTPS
- Port TCP 631 : IPP
- Port TCP 444 : IPPS

## Informations complémentaires

Les ressources suivantes proposent des informations complémentaires :

Ressource	Emplacement
<i>Guide d'installation</i>	Fourni avec l'adaptateur de solutions d'impression sans fil.
Autre documentation relative à l'adaptateur de solutions d'impression sans fil.	<a href="http://www.xerox.com/office/WPSAdocs">www.xerox.com/office/WPSAdocs</a>
Informations de support technique concernant l'adaptateur de solutions d'impression sans fil, notamment support technique en ligne, Assistant de support en ligne et téléchargements de pilote de périphérique.	<a href="http://www.xerox.com/office/WPSAsupport">www.xerox.com/office/WPSAsupport</a>
Aide en ligne de l'adaptateur de solutions d'impression sans fil.	Dans l'interface utilisateur de l'adaptateur de solutions d'impression sans fil, cliquez sur <b>Aide</b> .
Enregistrement du produit.	<a href="http://www.xerox.com/office/register">www.xerox.com/office/register</a>

## Page d'accueil du Centre Services Xerox

Pour obtenir une assistance durant ou après l'installation, consultez les pages de solutions et de support en ligne sur le site Web de Xerox : [www.xerox.com/office/worldcontacts](http://www.xerox.com/office/worldcontacts).

Lors du signalement d'un problème, fournissez les informations suivantes :

- Votre nom, celui de votre entreprise, l'adresse et le numéro de téléphone ;
- Le numéro de modèle de votre imprimante Xerox ;
- Le numéro de série de l'adaptateur de solutions d'impression sans fil ;
- La version du microprogramme et sa configuration actuelle ;
- Une description du problème ;
- L'état de l'unité et le détail des activités utilisateur et réseau en cours au moment où le problème est survenu.



# Installation

# 3

Ce chapitre décrit la procédure d'installation de l'adaptateur de solutions d'impression sans fil. Il comporte les sections suivantes :

- [Contenu du package](#)
- [Éléments fournis par l'utilisateur](#)
- [Composants matériels](#)
- [WPS \(Wi-Fi Protected Setup\)](#)
- [Installation de l'adaptateur de solutions d'impression sans fil](#)

## Contenu du package

Le package de l'adaptateur de solutions d'impression sans fil contient les éléments suivants :

- Adaptateur de solutions d'impression sans fil Xerox®.
- Câble Ethernet RJ-45 droit CAT5 de 1,5 mètre.
- 1 bloc d'alimentation 5 VCC, avec divers adaptateurs secteur (CA) internationaux.
- Éléments de montage, notamment bandes velcro et pieds en caoutchouc.
- Guide d'installation de l'adaptateur de solutions d'impression sans fil.
- Garantie.

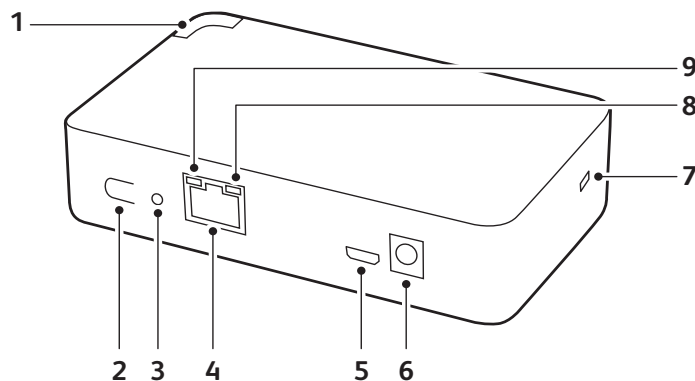
## Éléments fournis par l'utilisateur

Pour mener à bien l'installation, veillez à disposer des éléments suivants :

- Connexion disponible à votre réseau Ethernet et câble Ethernet fourni.
- Accès à une prise secteur pour le branchement du bloc d'alimentation 5 VCC.

# Composants matériels

## Composants de l'adaptateur de solutions d'impression sans fil



Fonction		Description
1	Voyant d'état	Indique l'état du système au moyen de couleurs et de séquences de clignotement. Pour plus d'informations, reportez-vous à la section <a href="#">Voyant d'état</a> à la page 15.
2	Bouton WPS	Bouton du protocole WPS (Wi-Fi Protected Setup).
3	Accès au bouton de réinitialisation	Utilisé pour réinitialiser l'adaptateur de solutions d'impression sans fil afin de rétablir les valeurs par défaut définies en usine.
4	Port Ethernet RJ45	Prend en charge la connexion physique entre l'adaptateur de solutions d'impression sans fil et l'imprimante.
5	Port de service	Port de service.
6	Connecteur d'alimentation 5 VCC	Connecteur du bloc d'alimentation 5 VCC.
7	Encoche de sécurité Kensington	Encoche utilisée pour fixer un câble antivol.
8	Voyant Ethernet RJ45 droit	Clignote pour indiquer qu'une activité de transmission ou de réception est en cours entre le routeur sans fil et l'adaptateur de solutions d'impression sans fil.
9	Voyant Ethernet RJ45 gauche	Un voyant vert fixe indique que la liaison entre votre imprimante connectée et l'adaptateur de solutions d'impression sans fil est établie.

## Voyant d'état

Ce voyant indique divers états système, en fonction de sa couleur et de la séquence de clignotement. Le voyant d'état se trouve dans l'angle supérieur avant de l'adaptateur de solutions d'impression sans fil. Pour plus d'informations, reportez-vous à la section [Composants de l'adaptateur de solutions d'impression sans fil](#) à la page 14.

État	Séquence de clignotement du voyant vert
L'adaptateur est sous tension, et aucune condition d'erreur n'est détectée	Voyant vert fixe
L'adaptateur est hors tension	Le voyant est éteint
Une opération de détection de périphérique est en cours	Le voyant clignote lentement pendant deux minutes. Pour plus d'informations, reportez-vous à la section <a href="#">Configuration des paramètres système</a> à la page 43.
Le bouton WPS a été actionné sur l'adaptateur	Le voyant clignote lentement

État	Séquence de clignotement du voyant orange
Aucune liaison Ethernet n'est disponible	Séquence répétée de deux clignotements longs, suivis de deux clignotements courts.
Aucune adresse IP n'est obtenue du réseau Ethernet	Séquence répétée de deux clignotements longs, suivis de trois clignotements courts.
Aucune liaison WLAN n'est disponible	Séquence répétée de trois clignotements longs, suivis de deux clignotements courts.
Aucune adresse IP n'est obtenue du réseau WLAN	Séquence répétée de trois clignotements longs, suivis de trois clignotements courts.
Erreur de profil WPS	Séquence répétée d'un clignotement long, suivi d'un clignotement court.
Erreur de temporisation WPS	Séquence répétée d'un clignotement long, suivi de deux clignotements courts.

## Bouton de réinitialisation

Pour réinitialiser les paramètres du périphérique sur les valeurs par défaut définies en usine, utilisez le bouton de réinitialisation. Les paramètres, notamment l'adresse IP, la passerelle et le masque de réseau, sont redéfinis sur 00.

Pour rétablir les valeurs par défaut définies en usine :

1. Pour actionner le bouton de réinitialisation, insérez l'extrémité d'un trombone ou autre objet semblable dans l'orifice d'accès à ce bouton. Pour plus d'informations, reportez-vous à la section [Composants de l'adaptateur de solutions d'impression sans fil](#) à la page 14.
2. Continuez d'appuyer sur le bouton de réinitialisation pendant 15 secondes, puis retirez le trombone.  
L'adaptateur redémarre automatiquement et les valeurs par défaut définies en usine sont rétablies.

## WPS (Wi-Fi Protected Setup)

WPS vous permet de vous connecter à l'adaptateur de solutions d'impression sans fil à l'aide d'un routeur ou d'un point d'accès en une seule opération. Cette approche est plus simple que celle consistant à créer un profil avec le nom du réseau (SSID), à configurer les paramètres de sécurité sans fil et à actualiser la liste de choix possibles.

### Démarrage de WPS

1. Appuyez sur le bouton WPS et maintenez-le enfoncé pendant au moins 5 secondes.
2. Relâchez le bouton.  
L'unité démarre en mode de configuration Wi-Fi sécurisée ou WPS, comme l'indique le voyant vert, qui clignote lentement.
3. Dans les 2 minutes qui suivent, appuyez sur le bouton WPS du routeur ou du point d'accès pour procéder à l'appariement du périphérique.

## Installation de l'adaptateur de solutions d'impression sans fil

Placez ou fixez solidement le périphérique sur une surface horizontale ou verticale lisse. Pour ce faire, utilisez les bandes velcro fournies avec le périphérique.

#### Remarques :

- L'adaptateur de solutions d'impression sans fil est livré avec un bloc d'alimentation 5 VCC et divers adaptateurs secteur (CA) internationaux.
- En alimentation CA, évitez d'utiliser des prises contrôlées au moyen d'un interrupteur mural.
- Lorsqu'il est raccordé à l'alimentation, l'adaptateur démarre et effectue automatiquement un autotest. Le voyant s'allume, indiquant son état.

#### Pour installer le périphérique, procédez comme suit :

1. Branchez le câble Ethernet RJ-45 sur l'adaptateur de solutions d'impression sans fil et sur le port Ethernet de votre imprimante.
2. Choisissez et installez l'un des adaptateurs secteur (CA) sur le bloc d'alimentation 5 VCC. Pour plus d'informations, consultez le *Guide d'installation de l'adaptateur de solutions d'impression sans fil* fourni avec le périphérique.
3. Pour mettre le périphérique sous tension, branchez-le sur le bloc d'alimentation fourni.
4. Vérifiez l'activité au niveau du voyant d'état, conformément aux indications de la section [Voyant d'état](#) à la page 15.
5. Sur votre ordinateur ou appareil mobile, accédez à votre liste de réseaux disponibles, puis sélectionnez le SSID de l'adaptateur de solutions d'impression sans fil. Le SSID s'affiche sous la forme « wpsa-xxxx », les quatre derniers caractères correspondant aux quatre derniers caractères de l'adresse MAC sans fil de l'adaptateur. Pour plus d'informations, consultez le guide d'installation de l'adaptateur de solutions d'impression sans fil ou reportez-vous au tableau [Impossible de trouver le SSID de l'adaptateur parmi les connexions sans fil disponibles](#). à la page 52.



6. Ouvrez un navigateur Web, puis, pour accéder à l'adaptateur de solutions d'impression sans fil, saisissez son adresse IP par défaut, à savoir **192.168.0.1**. La page d'installation rapide s'affiche.
7. Pour poursuivre l'installation de l'adaptateur de solutions d'impression sans fil, connectez-vous à Web Manager.
  - Le nom de connexion par défaut est **admin**.
  - Le mot de passe par défaut est **PASS**.
8. Effectuez la procédure de configuration rapide. Pour plus d'informations, reportez-vous à la section [Configuration rapide](#) à la page 46.



# Configuration à l'aide de Web Manager

# 4

Ce chapitre décrit l'utilisation de l'outil de configuration Web de Xerox, Web Manager, pour configurer l'adaptateur de solutions d'impression sans fil. La configuration de l'adaptateur de solutions d'impression sans fil est conservée dans la mémoire non volatile, y compris lorsque celui-ci est hors tension. Toutes les modifications sont immédiatement prises en compte, sauf indication contraire.

Ce chapitre contient les sections suivantes :

- [Accès à Web Manager](#)
- [Utilisation de Web Manager](#)

## Accès à Web Manager

1. Ouvrez un navigateur Web sur votre ordinateur.
2. Dans le champ d'adresse, saisissez l'adresse IP ou le nom d'hôte attribué à l'adaptateur de solutions d'impression sans fil. Déterminez si l'adresse IP a été attribuée manuellement ou automatiquement via DHCP. Pour plus d'informations, reportez-vous à la section [Installation de l'adaptateur de solutions d'impression sans fil](#) à la page 16.

**Remarques :** l'adresse IP par défaut de l'adaptateur de solutions d'impression sans fil est 192.168.0.1.

3. Saisissez votre nom d'utilisateur et votre mot de passe, ou utilisez le nom défini par défaut en usine, à savoir **admin**, et le mot de passe correspondant, **PASS**. La page d'état du périphérique s'affiche.

## Utilisation de Web Manager

Web Manager est un serveur Web intégré qui permet de gérer et de configurer l'adaptateur sans fil. Il comporte 5 pages d'onglet sur lesquelles figurent des liens spécifiques.

Une barre de menus visible à gauche de chaque page fournit des liens permettant de passer d'une page à l'autre. Certaines pages sont accessibles en lecture seule, tandis que d'autres vous permettent de modifier les paramètres de configuration.

**Remarques :**

- Certaines modifications de configuration ne sont prises en compte qu'après le redémarrage du système. Pour plus d'informations, reportez-vous à la section [Système](#) à la page 43.
- Attendez la fin du redémarrage du système avant toute tentative de connexion au périphérique. Cette opération peut prendre jusqu'à 30 secondes.
- Le bouton Soumettre s'affiche sur une page dès lors qu'un paramètre est modifié. Pour enregistrer la modification, cliquez sur ce bouton.
- Pour vous déconnecter de l'interface, cliquez sur le lien **Déconnexion** en haut de la page, puis fermez la fenêtre du navigateur. Pour vous connecter à l'interface, ouvrez de nouveau le navigateur.

Page Web Manager	Description
État	Affiche des informations sur le produit ainsi que les paramètres réseau. Pour plus d'informations, reportez-vous au chapitre <a href="#">Page État</a> à la page 21.
Réseau	Affiche l'état des interfaces/liaisons Ethernet et WLAN et permet de configurer les paramètres de l'adaptateur de solutions d'impression sans fil. Pour plus d'informations, reportez-vous au chapitre <a href="#">Page Réseau</a> à la page 23.
Imprimante	Affiche les fonctions d'impression et de gestion d'imprimantes. Pour plus d'informations, reportez-vous au chapitre <a href="#">Page Imprimante</a> à la page 31.
Diagnostics	Permet d'effectuer diverses procédures de diagnostic. Pour plus d'informations, reportez-vous au chapitre <a href="#">Page Diagnostics</a> à la page 35.
Administration	Permet de configurer la date et l'heure, ainsi que les fonctions de découverte, de clonage, HTTP, SSL, Syslog, système et de gestion utilisateur. Pour plus d'informations, reportez-vous au chapitre <a href="#">Page Administration</a> à la page 37.

La page État s'affiche lorsque vous vous connectez à Web Manager ou que vous sélectionnez l'onglet État dans n'importe quelle page. La page État affiche des informations d'état sur le périphérique, le réseau et l'imprimante. Pour afficher des informations d'état spécifiques, cliquez sur les liens Périphérique, Réseau ou Imprimante.

**Remarque :** Le bouton Déconnexion est disponible sur n'importe quelle page Web. Si vous vous déconnectez de Web Manager, vous devez de nouveau saisir le nom de connexion et le mot de passe pour vous reconnecter.

## Accès à la page État

1. Ouvrez un navigateur Web sur votre ordinateur.
2. Dans le champ d'adresse, saisissez l'adresse IP de l'adaptateur de solutions d'impression sans fil, puis appuyez sur **Entrée** ou **Retour**. Pour plus d'informations, reportez-vous à la section [Accès à Web Manager](#) à la page 19.
3. Connectez-vous à l'adaptateur de solutions d'impression sans fil.
  - Le nom de connexion par défaut est **admin**.
  - Le mot de passe par défaut est **PASS**.
4. Cliquez sur l'onglet **État**.



La page Réseau vous permet d'afficher et de configurer les informations relatives aux interfaces WLAN et Ethernet. Vous pouvez également l'utiliser pour configurer les paramètres de l'adaptateur de solutions d'impression sans fil. Les paramètres d'interface concernent la configuration du protocole IP et des protocoles connexes. Les paramètres de liaison concernent la connexion physique, utilisée pour le trafic IP.

L'adaptateur de solutions d'impression sans fil comprend deux interfaces réseau. Ces interfaces ne peuvent être actives simultanément, à moins que la fonction de pontage ne soit activée. Dans ce cas, c'est le sous-système de pontage qui les contrôle. L'interface Ethernet se nomme Réseau (eth0) et l'interface WLAN, Réseau (wlan0).

#### Remarques :

- Certains paramètres n'entrent en vigueur qu'après un redémarrage. Pour plus d'informations, reportez-vous à la section [Système](#) à la page 43.
- Après le redémarrage de l'adaptateur, attendez au moins 30 secondes avant d'établir une connexion.

L'adaptateur de solutions d'impression sans fil prend en charge le pontage du trafic entre un périphérique Ethernet externe et le réseau sans fil. Lorsque le pontage est activé, l'adresse MAC du périphérique externe devient également celle de l'interface WLAN. Le périphérique assure alors le transfert du trafic entre les deux interfaces. Le périphérique Ethernet externe s'affiche en tant que nœud sans fil sur le réseau.



**ATTENTION :** Pour pouvoir restaurer l'adaptateur sans fil ultérieurement, veillez à exporter les groupes de profils WLAN, d'URI d'authentification HTTP et de points d'accès logiciels après avoir activé l'option Exporter les secrets.

## Paramètres Point d'accès

La fonction de point d'accès logiciel (Soft AP) permet de créer un point d'accès pour l'adaptateur de solutions d'impression sans fil afin que les périphériques sans fil puissent le détecter et s'y connecter. Lors de l'utilisation de cette fonction, l'adaptateur de solutions d'impression sans fil diffuse son SSID. Cela permet aux périphériques sans fil de le détecter et de s'y connecter. Le SSID de l'adaptateur de solutions d'impression sans fil s'affiche sous la forme wpsa-xxxx, les quatre derniers chiffres correspondant aux quatre derniers chiffres de l'adresse MAC de l'adaptateur. La fonction de point d'accès logiciel est utile pour procéder à la configuration initiale de l'adaptateur de solutions d'impression sans fil, avant sa connexion à un réseau sans fil. L'adresse IP par défaut de l'adaptateur de solutions d'impression sans fil est 192.168.0.1.

Configuration des paramètres de point d'accès

1. Sur la page Réseau, cliquez sur **Point d'accès**.
2. Configurez les informations relatives au point d'accès.

- Pour que l'adaptateur de solutions d'impression sans fil puisse diffuser son SSID, définissez l'option État sur **Activé(e)**.
- Pour **Adresse IP**, indiquez l'adresse IP de l'interface de point d'accès logiciel.
- Pour **Nom de réseau (SSID)**, saisissez le nom de réseau ou le SSID du point d'accès. Les informations relatives au SSID sont mises à jour automatiquement, sans qu'il soit nécessaire de redémarrer l'adaptateur.
- Définissez la suite de sécurité à utiliser avec le point d'accès. Pour plus d'informations, reportez-vous à la section [Configuration des paramètres de sécurité WLAN](#) à la page 28.
- Cliquez sur **Soumettre**.

## Paramètres de pont (br0)

### Opération de pontage

L'adresse MAC de pontage est obtenue dans le cadre de la configuration préalable ou de la détection automatique. En cas de panne des liaisons eth0 ou wlan0, le pontage repasse à l'état inactif, comme indiqué sur la page de statistiques du pont.

À l'état actif, tous les paquets reçus sur l'interface wlan0 sont envoyés par le pont vers l'interface eth0. De même, tous les paquets reçus sur l'interface eth0 sont envoyés par le pont vers l'interface wlan0.

### Affichage ou configuration des paramètres de pont

- Pour afficher l'état du pont, sur la page Réseau, cliquez sur **Pont > Statistiques**.
- Pour configurer les paramètres de pont, sur la page Réseau, cliquez sur **Pont > Configuration** dans les liens.

### Configuration et activation du pontage

1. Assurez-vous que l'interface de réseau sans fil (wlan0) est configurée pour communiquer avec votre réseau sans fil.
2. Assurez-vous que l'interface de réseau filaire (eth0) est activée.
3. Sur la page de configuration du pont, définissez l'option État sur **Activé(e)**.
4. Au besoin, configurez l'adresse MAC de pontage.
5. Cliquez sur **Soumettre**.
6. Pour que les modifications soient prises en compte, sur la page Administration, cliquez sur **Redémarrer**.



## Paramètres d'interface réseau filaire (eth0)

Les paramètres d'interface réseau s'appliquent aux interfaces Ethernet (eth0) et WLAN (wlan0), mais sont configurés indépendamment pour chacune d'elles.

### Configuration des paramètres d'interface réseau filaire

- Pour afficher les statistiques relatives à l'interface Ethernet (eth0), sur la page Réseau, sélectionnez **Réseau filaire > Interface**.
- Pour configurer les paramètres d'interface Ethernet (eth0), sur la page Réseau, sélectionnez **Réseau filaire > Interface > Configuration**.

## Paramètres de liaison réseau filaire (eth0)

### Configuration des paramètres de liaison réseau filaire

- Pour afficher l'état de l'interface réseau filaire (eth0), sur la page Réseau, sélectionnez **Réseau filaire > Liaison**.
- Pour modifier les paramètres d'interface réseau filaire (eth0), sur la page Réseau, sélectionnez **Réseau filaire > Liaison > Configuration**.

Il est possible de configurer les paramètres de liaison physique d'une interface réseau Ethernet (eth0).

- Lorsque la vitesse est définie sur Auto, le duplex doit être en mode Auto ou Semi.
- Lorsque la vitesse n'est pas définie sur Auto, le duplex doit être en mode Semi ou Intégral.
- Un duplex intégral à vitesse fixe produit des erreurs lors de la connexion auto, en raison d'une incompatibilité des paramètres de duplex.

## Paramètres d'interface réseau sans fil (wlan0)

Cette page permet de configurer l'interface wlan0 sur le périphérique et d'afficher son état. Pour voir l'impact de ces éléments après un redémarrage, affichez la page État.

### Configuration des paramètres d'interface réseau sans fil

- Pour afficher l'état de l'interface réseau sans fil (wlan0), sur la page Réseau, sélectionnez **Réseau sans fil > Interface**.
- Pour modifier les paramètres d'interface réseau sans fil (wlan0), sur la page Réseau, sélectionnez **Réseau sans fil > Interface > Configuration**.

## Paramètres de liaison réseau sans fil (wlan0)

Vous pouvez sélectionner et nommer jusqu'à quatre profils WLAN à des fins de connexion automatique aux réseaux sans fil.

### Configuration des paramètres de liaison réseau sans fil

- Pour afficher l'état de l'interface réseau sans fil (wlan0), sur la page Réseau, sélectionnez **Réseau sans fil > Liaison**.
- Pour modifier les paramètres d'interface réseau sans fil (wlan0), sur la page Réseau, sélectionnez **Réseau sans fil > Liaison > Configuration**.

### Balayage WLAN/QuickConnect

Pour afficher les informations d'état et de recherche de liaison WLAN, sur la page Réseau, sélectionnez **Balayage WLAN/QuickConnect**.

Paramètres WLAN QuickConnect	Description
Nom de réseau	Saisissez un nom de réseau ou cliquez sur <b>Balayer</b> pour rechercher un réseau.
Balayer	Permet de rechercher les périphériques figurant dans le périmètre de l'adaptateur de solutions d'impression sans fil. Indiquez le SSID du réseau pour limiter la recherche aux périphériques configurés avec ce SSID. Si, au contraire, vous souhaitez rechercher tous les périphériques, omettez le SSID du réseau.
Actualiser les résultats de la recherche toutes les 60 secondes	<ul style="list-style-type: none"> <li>• Activez cette case à cocher pour que la liste soit automatiquement actualisée toutes les 60 secondes.</li> <li>• Désactivez cette case à cocher pour interrompre l'actualisation automatique de la liste.</li> </ul>
SSID	Cliquez sur le lien correspondant au nom de réseau sous SSID pour afficher un profil de configuration réseau.
BSSID	Le BSSID (Basic Service Set Identifier) correspond à l'adresse MAC identifiant le point d'accès à l'origine du réseau sans fil.
CH	Numéro et fréquence (MHz) de canal d'un réseau.
RSSI	Valeur en temps réel indiquant la puissance du signal du réseau (vert = puissance maximale, jaune = puissance moyenne et rouge = puissance minimale).
Suite de sécurité	Suite de sécurité d'un réseau. Par exemple : WEP, WPA, WPA2, WPS, IBSS. <b>Remarque :</b> Bien que WPS et IBSS soient signalés avec les indicateurs de sécurité, ils ne correspondent pas à des paramètres de sécurité. WPS indique qu'un point d'accès prend en charge le protocole WPS.

## Profils WLAN

WLAN QuickConnect permet aux utilisateurs d'ajouter un profil WLAN à partir d'une liste de réseaux disponibles, actualisée automatiquement toutes les 60 secondes. Les informations du réseau sélectionné étant prédéfinies, les utilisateurs n'ont pas besoin de configurer la connexion. Ils ont la possibilité de tester la connexion réseau avant de l'ajouter au pool de profils WLAN.

Un profil WLAN définit tous les paramètres requis pour établir une connexion sans fil. Cela est vrai pour un point d'accès en mode Infrastructure, ainsi que pour un autre client sans fil. Jusqu'à huit profils peuvent coexister sur l'adaptateur de solutions d'impression sans fil. Tous les profils activés sont actifs.

L'adaptateur de solutions d'impression sans fil prend en charge les profils dynamiques et leur hiérarchisation. Les profils dynamiques sont créés à l'aide de WPS ou de QuickConnect. Des numéros leur sont attribués selon leur niveau de priorité. Par exemple, les profils dynamiques sont répertoriés dans l'ordre inverse de leur création, suivis des profils figurant dans la liste des choix possibles et, le cas échéant, de tous les autres profils restants.

### Configuration des paramètres de profil WLAN

Vous avez la possibilité de modifier, de créer ou de supprimer un profil WLAN depuis la page Réseau.

#### Création d'un profil

1. Pour créer un profil WLAN, sélectionnez **Profils WLAN** sur la page Réseau.
2. Définissez l'option Ajouter un nouveau profil en saisissant le nom du profil. Ce profil est propre à ce périphérique sans fil.
3. Cliquez sur **Soumettre**.  
Le profil s'affiche dans la liste Profils WLAN. Il est activé par défaut.

#### Configuration des paramètres de profil WLAN

1. Sur la page Réseau, sélectionnez Profils WLAN.
2. Cliquez sur le profil WLAN que vous voulez modifier.
3. Pour mettre à jour le nom du réseau, saisissez un nouveau nom de réseau (SSID).  
**Remarque** : Ce nom est celui du réseau auquel vous souhaitez vous connecter. Si vous ne le connaissez pas, consultez votre administrateur réseau.
4. Définissez l'option État sur **Activé(e)**.
5. Dans le menu Suite, sélectionnez une suite de sécurité.
  - Aucun(e)
  - Pour WEP, reportez-vous à la section [Configuration des paramètres WEP](#) à la page 28.
  - Pour WPA ou WPA2/IEEE 802.11i, reportez-vous à la section [Configuration des paramètres WPA ou WPA2](#) à la page 28.

## Configuration des paramètres de sécurité WLAN

### Configuration d'un réseau ouvert

Pour n'appliquer aucun paramètre de sécurité, sélectionnez **Aucun(e)** dans le menu Suite, puis cliquez sur **Appliquer**.

### Configuration des paramètres WEP

La sécurité WEP est disponible en mode Infrastructure. WEP est un mode de sécurité simple et efficace, qui permet de crypter les données à l'aide de l'algorithme RC4. WEP est néanmoins devenu plus vulnérable face aux technologies de piratage sophistiquées d'aujourd'hui. Il est possible de trouver les clés WEP en quelques minutes avec du matériel courant. Pour une sécurité accrue, optez pour la technologie WPA ou WPA2 (plus robuste), avec AES (CCMP).

1. Dans le menu Suite, sélectionnez **WEP**.
2. Sélectionnez une option d'authentification.
  - **Partagé(e)** : Les clés de cryptage des deux parties sont comparées à des fins d'authentification. Si elles ne correspondent pas, aucune connexion n'est établie.
  - **Ouvert** : Une connexion est établie sans vérification préalable des clés de cryptage. Néanmoins, si les clés ne correspondent pas, les données sont tronquées, empêchant la connectivité au niveau IP.
3. Sélectionnez un type de clé.
  - Si vous sélectionnez **Phrase secrète**, définissez une taille de clé de **40 bits** ou de **104 bits**, puis saisissez une phrase secrète comportant jusqu'à 63 caractères alphanumériques. Les espaces et les caractères spéciaux sont autorisés.
  - Si vous sélectionnez **Hex**, définissez une taille de clé de **40 bits** ou de **104 bits**, puis sélectionnez une valeur d'index de clé TX comprise entre 1 et 4.

**Remarque** : Cette valeur d'index doit être définie sur 1 pour assurer l'interopérabilité avec certains produits générant quatre clés identiques à partir d'une phrase secrète.

Saisissez une ou plusieurs clés de cryptage au format hexadécimal dans les champs de clé 1 à 4. Entrez 10 chiffres hexadécimaux (0-9, a-f) pour WEP40 et 26 pour WEP104. Pour des raisons de sécurité, les clés configurées ne sont pas visibles.

**Remarque** : Pour une sécurité maximale, Xerox recommande d'utiliser une phrase secrète d'au moins 20 caractères. Les espaces et les caractères spéciaux sont autorisés.

4. Cliquez sur **Appliquer**.
5. Pour tester les paramètres, cliquez sur **Connexion test**.
6. Une fois les sélections terminées, cliquez sur **Soumettre**.

### Configuration des paramètres WPA ou WPA2

Les suites de sécurité WPA et WPA2/IEEE802.11i sont disponibles en mode Infrastructure uniquement.

WPA est une norme de sécurité définie par la Wi-Fi Alliance Corporation. WPA2 est une norme Wi-Fi visant à améliorer l'interopérabilité. L'adaptateur de solutions d'impression sans fil est conforme aux normes WPA et WPA2.

Le mode WPA2 est conforme au protocole RSN (Robust Secure Network) défini dans la norme IEEE 802.11i.

1. Dans le menu Suite, sélectionnez **WPA** ou **WPA2/IEEE 802.11i**
2. Sélectionnez une option d'authentification.

- **PSK** : Saisissez la clé de phrase secrète. Dans le cas d'une clé prépartagée, assurez-vous que la même clé est configurée au niveau de l'adaptateur de solutions d'impression sans fil et du point d'accès.
- **IEEE 802.1X** : Cette méthode d'authentification fait appel à un serveur d'authentification figurant sur le réseau. Le serveur d'authentification met en correspondance les informations d'identification envoyées par l'adaptateur de solutions d'impression sans fil avec celles contenues dans une base de données interne.

**Remarque** : Pour une sécurité maximale, Xerox recommande d'utiliser une phrase secrète d'au moins 20 caractères. Les espaces et les signes de ponctuation sont autorisés.

3. Définissez le type de clé sur **Phrase secrète** ou **Hex**.
4. Si vous sélectionnez IEEE 802.1X, choisissez le protocole à utiliser pour authentifier le client WLAN.
  - **LEAP** : Saisissez un nom d'utilisateur et un mot de passe, puis une option de cryptage, à savoir **CCMP**, **TKIP** ou **WEP**. Cliquez sur **Appliquer**.
  - **EAP-TLS** : Saisissez un nom d'utilisateur, puis sélectionnez une option de cryptage, à savoir **CCMP**, **TKIP** ou **WEP**. Cette option permet de valider le certificat reçu depuis le serveur d'authentification. Pour effectuer la validation par rapport à un certificat installé sur le périphérique, sélectionnez **Activé(e)**. Sélectionnez les informations d'identification avec lesquelles effectuer la validation. Si ces informations ne sont pas répertoriées, saisissez le nom correspondant, puis cliquez sur **Appliquer**.
  - **EAP-TTLS** : Sélectionnez un protocole de sécurité pour l'option EAP-TTLS, à savoir **EAP-MSCHAPV2**, **MSCHAPV2**, **MSCHAP**, **CHAP**, **PAP** ou **EAP-MD5**. Saisissez un **nom d'utilisateur** et un **mot de passe**, puis une option de cryptage, à savoir **CCMP**, **TKIP** ou **WEP**. Cliquez sur **Appliquer**.
  - **PEAP** : Sélectionnez un protocole de sécurité pour l'option PEAP, à savoir **EAP-MSCHAPV2** ou **EAP-MD5**. Saisissez un nom d'utilisateur et un mot de passe, puis une option de cryptage, à savoir **CCMP**, **TKIP** ou **WEP**. Cliquez sur **Appliquer**.
5. Pour tester les paramètres, cliquez sur **Connexion test**.
6. Une fois les sélections terminées, cliquez sur **Soumettre**.

### Suppression d'un profil

1. Sur la page Réseau, sélectionnez **Profils WLAN**.
2. Cochez la case du profil à supprimer.
3. Cliquez sur **Soumettre**. Une fenêtre de confirmation de la suppression s'affiche.
4. Cliquez sur **OK**.

Le profil est supprimé de la liste de profils WLAN.

**Remarque** : Si vous supprimez le profil actif, vous devrez en reconfigurer un autre. Pour ce faire, rétablissez la connexion à l'adaptateur via le point d'accès logiciel (SoftAP) ou restaurez les valeurs par défaut définies en usine, puis reconfigurez les paramètres sans fil.



# Page Imprimante

# 7

La page Imprimante permet d'imprimer des pages de test, d'ajouter ou de supprimer une imprimante et de modifier les options d'impression par défaut.

Adaptateur de solutions d'impression sans fil Xerox® prend en charge l'impression et la gestion des imprimantes via l'interface utilisateur Web Manager et Google Cloud Print. Toutes les options de l'imprimante sont disponibles après ajout de cette dernière. L'ensemble des fonctions d'impression et de gestion d'imprimantes sont disponibles sur la page Imprimante.

## Remarques :

- Ajoutez uniquement une imprimante prenant en charge Adobe PS3.
- Vous ne pouvez associer qu'une seule imprimante à l'adaptateur de solutions d'impression sans fil. Une fois l'adaptateur configuré pour une imprimante, toutes les options de configuration de cette dernière sont disponibles.

## Configuration de l'imprimante

Pour accéder à la page Web Imprimante, cliquez sur l'onglet **Imprimante** de Web Manager.

### Configuration des paramètres de l'imprimante

Pour accéder aux options de configuration d'une imprimante ajoutée précédemment, sélectionnez l'onglet **Imprimante**, puis cliquez sur **Configuration de l'imprimante**.

### Ajout d'une imprimante

1. Dans Web Manager, cliquez sur l'onglet **Imprimante**.
2. Cliquez sur **Configuration de l'imprimante**.

**Remarque :** La page Configuration de l'imprimante vous permet d'ajouter une nouvelle imprimante lors de la configuration initiale de l'adaptateur de solutions d'impression sans fil.

3. Pour configurer la nouvelle imprimante, indiquez les informations suivantes :
  - a. Saisissez l'**adresse IP** de l'imprimante.
  - b. Saisissez le **nom** de l'imprimante tel qu'il sera affiché sur l'interface utilisateur.
  - c. Saisissez l'**emplacement** de l'imprimante tel qu'il sera affiché sur l'interface utilisateur.
  - d. Au besoin, accédez à l'emplacement du **fichier PPD** à utiliser.
4. Cliquez sur **Ajout d'imprimante**. Une page de confirmation s'affiche, suivie de la page de configuration de la nouvelle imprimante.

**Remarque :** Une fois que vous avez associé l'adaptateur de solutions d'impression sans fil à une imprimante, le bouton Ajout d'imprimante est remplacé par le bouton Supprimer l'imprimante. Vous ne pouvez associer qu'une seule imprimante à la fois à l'adaptateur de solutions d'impression sans fil.

## Suppression d'une imprimante

1. Dans Web Manager, cliquez sur l'onglet **Imprimante**.
2. Cliquez sur **Configuration de l'imprimante**.
3. Cliquez sur **Supprimer l'imprimante**.
4. Pour confirmer la sélection, cliquez de nouveau sur **Supprimer l'imprimante**.  
Le bouton est alors renommé **Ajout d'imprimante**.

## Impression d'une page de test

1. Dans Web Manager, cliquez sur l'onglet **Imprimante**.
2. Cliquez sur **Configuration de l'imprimante**.
3. Cliquez sur **Imprimer la page de test**. Une page de confirmation s'affiche, suivie de la page de configuration de l'imprimante.

# Impressions

## Affichage des impressions

1. Dans Web Manager, cliquez sur l'onglet **Imprimante**.
2. Cliquez sur **Impressions**.
  - Pour rechercher des travaux d'impression actifs, saisissez l'ID du travail d'impression ou le nom de l'imprimante, puis cliquez sur **Rechercher**.
  - Pour effacer les résultats de recherche existants, cliquez sur **Effacer**.
  - Pour afficher tous les travaux d'impression terminés, cliquez sur **Afficher les travaux terminés**.
  - Pour afficher tous les travaux d'impression, cliquez sur **Afficher tous les travaux**.

# AirPrint

AirPrint est une fonction logicielle permettant d'imprimer des documents depuis des périphériques mobiles Apple iOS et Mac OS sans avoir à installer un pilote d'imprimante.

Vous pouvez utiliser l'adaptateur de solutions d'impression sans fil pour imprimer à l'aide de la fonction Apple AirPrint.

**Remarque :** Vous pouvez configurer les options AirPrint uniquement si l'imprimante est configurée avec l'adaptateur de solutions d'impression sans fil et si AirPrint est installé. Pour plus d'informations sur l'installation d'AirPrint, accédez à <https://support.apple.com/en-us/HT201311>.

## Configuration de l'adaptateur de solutions d'impression sans fil pour Apple AirPrint

1. Dans Web Manager, cliquez sur l'onglet **Imprimante**.
2. Dans le volet de navigation, cliquez sur **AirPrint**.
3. Entrez les coordonnées de latitude pour votre périphérique.



- Entrez les coordonnées de longitude pour votre périphérique.

**Remarque :** Si vous ne connaissez pas vos coordonnées, activez **Partager la localisation**, puis cliquez sur **Rechercher votre emplacement**.

- Cliquez sur **Enregistrer**.

## Google Cloud Print

Google Cloud Print permet d'imprimer des documents stockés dans le Cloud sans avoir recours à un pilote d'imprimante. Enregistrez l'imprimante associée à l'adaptateur de solutions d'impression sans fil auprès de Google Cloud Print.

**Remarque :** Vous pouvez enregistrer l'imprimante auprès de Google Cloud Print uniquement si elle est configurée avec l'adaptateur de solutions d'impression sans fil et si Google Cloud Print est installé. Pour plus d'informations sur l'installation de Google Cloud Print, consultez le site <https://google.com/cloudprint>.

### Enregistrement d'une imprimante auprès de Google Cloud Print

**Remarque :** Vous devez disposer d'un compte de messagerie Google et d'un mot de passe valides pour enregistrer votre imprimante auprès de Google Cloud Print.

- Dans Web Manager, cliquez sur l'onglet **Imprimante**.
- Dans le volet de navigation, cliquez sur **Google Cloud Print**. L'imprimante est définie comment étant **non enregistrée**.
- Cliquez sur **Enregistrement de l'imprimante**. Un lien s'affiche.
- Dans cette fenêtre, cliquez sur le lien **Cliquez ici pour ouvrir la page de confirmation Google Cloud Print pour votre imprimante**.

**Remarque :** Si vous êtes connecté à votre compte de messagerie Google, vous pouvez ignorer les deux étapes suivantes.

- Saisissez votre **adresse électronique** Google et votre **mot de passe**.
- Cliquez sur **Se connecter**. Une page de confirmation s'affiche.
- Cliquez sur **Terminer l'enregistrement de l'imprimante**. Un lien s'affiche, vous permettant de gérer vos imprimantes via Google Cloud Print.

**Remarque :** Au besoin, cliquez sur **Gérer vos imprimantes**.

- Sur la page Imprimante, cliquez sur **Google Cloud Print**. L'état de votre imprimante correspond maintenant à Enregistré et est accompagné du compte de messagerie associé.

### Annulation de l'enregistrement d'une imprimante auprès de Google Cloud Print

- Dans Web Manager, cliquez sur l'onglet **Imprimante**.
- Cliquez sur **Google Cloud Print**. Si votre imprimante est configurée avec Google Cloud Print, l'état **Enregistré** est affiché.
- Cliquez sur **Annuler l'enregistrement de l'imprimante**. Une page de confirmation s'affiche.
- Pour confirmer, cliquez de nouveau sur **Annuler l'enregistrement de l'imprimante**. La page Google Cloud Print s'affiche.



# Page Diagnostics



Pour accéder à la page Diagnostics, connectez-vous à Web Manager, puis cliquez sur l'onglet Diagnostics. La page Diagnostics permet d'afficher et de configurer les paramètres DNS, d'effectuer un test ping, d'afficher et de configurer l'acheminement réseau et de déterminer des itinéraires.

## DNS

Les adresses DNS primaire et secondaire proviennent de l'interface active. DHCP remplace les adresses statiques définies dans les paramètres de configuration de l'interface réseau.

Pour rechercher un nom d'hôte DNS ou une adresse IP, saisissez le nom d'hôte ou l'adresse dans le champ prévu à cet effet, puis cliquez sur **Recherche**.

### Accès aux paramètres DNS

1. Pour afficher l'adresse IP ou le nom DNS actuels, sur la page **Diagnostics**, cliquez sur **DNS**.
2. Pour configurer les paramètres DNS, sur la page **Diagnostics**, cliquez sur **DNS**, entrez les premiers caractères du nom d'hôte DNS, puis cliquez sur **Recherche**.
3. Pour configurer les serveurs DNS manuellement, cliquez sur l'onglet **Réseau**.
  - Pour configurer une connexion sans fil, cliquez sur **Réseau sans fil** > **Interface** > **Configuration**.
  - Pour configurer une connexion filaire, cliquez sur **Réseau filaire** > **Interface** > **Configuration**.

## Ping

La commande Ping permet de tester la connexion à un hôte distant.

### Test de la connexion à un hôte distant

1. Sur la page **Diagnostics**, cliquez sur **Ping**.
2. Pour **Hôte**, entrez l'adresse IP ou le nom d'hôte de l'adaptateur de solutions d'impression sans fil devant faire l'objet du test ping.
3. Pour **Total**, indiquez le nombre de paquets ping que l'adaptateur de solutions d'impression sans fil tente d'envoyer à l'hôte. Par défaut, le nombre de paquets est défini sur 3.
4. Pour **Temporisation**, indiquez le délai, en secondes, au cours duquel l'adaptateur de solutions d'impression sans fil attend une réponse de l'hôte avant sa temporisation. Le délai par défaut est de 5 secondes.
5. Cliquez sur **Soumettre**.

## Acheminements

Le routage permet à un système de trouver le chemin réseau vers un autre système, de la passerelle à la destination.

Pour afficher le routage réseau actuel, sur la page **Diagnostics**, cliquez sur **Acheminements**.

## Détermination d'itinéraire

Cette fonction vous permet de déterminer l'itinéraire d'un paquet entre l'adaptateur de solutions d'impression sans fil et un hôte Internet. Elle indique combien de tronçons le paquet doit franchir pour atteindre l'hôte, et la durée de chaque tronçon. Ces informations peuvent se révéler utiles pour établir un diagnostic lorsque le chargement d'une page Web est lent.

### Procédure de détermination d'un itinéraire

1. Sur la page **Diagnostics**, cliquez sur **Détermination d'itinéraire**.
2. Pour **Hôte**, saisissez l'adresse IP ou le nom d'hôte DNS du périphérique de destination.
3. Pour **Protocole**, sélectionnez le protocole à utiliser pour la détermination d'itinéraire.
4. Cliquez sur **Soumettre**.

# Page Administration

# 9

Pour ouvrir la page Administration, après vous être connecté à Web Manager, sélectionnez l'onglet **Administration**. La page **Administration** permet de configurer la date et l'heure, ainsi que les fonctions de découverte, de clonage, HTTP, SSL, Syslog, système et de gestion utilisateur.

## Horloge

Vous pouvez actualiser les paramètres d'horloge manuellement, ou synchroniser l'horloge sur un serveur SNTP. Si vous optez pour SNTP, vous pouvez choisir la détection automatique du fuseau horaire.

### Choix de la méthode de configuration d'horloge

1. Dans Web Manager, cliquez sur l'onglet **Administration**.
2. Cliquez sur **Horloge**. L'heure actuelle s'affiche au bas de la page.
3. Sélectionnez la **méthode** à utiliser pour changer la date et heure :
  - **Manuelle** : Vous définissez la date et l'heure manuellement. Pour Date et heure, cliquez sur les flèches, sélectionnez une valeur, puis cliquez sur **Soumettre**.
  - **SNTP** : Cette option permet à l'adaptateur de solutions d'impression sans fil de synchroniser l'heure avec un serveur NTP. Pour définir le serveur NTP, indiquez son URL, puis cliquez sur **Soumettre**.
4. Pour **Fuseau horaire**, cliquez sur la flèche, puis choisissez votre zone géographique. La liste s'actualise pour afficher des fuseaux horaires supplémentaires, par ville, dans la zone géographique choisie. Sélectionnez l'une des options proposées pour affiner encore davantage la configuration de votre zone géographique. Pour revenir en arrière, cliquez sur le symbole de retour (..) en haut de la liste.

Lorsque vous avez terminé, l'heure est mise à jour en fonction de votre sélection.

## Découverte

UPnP permet à l'adaptateur de solutions d'impression sans fil d'être détecté par des périphériques sur votre réseau.

Les statistiques et options de configuration courantes pour la découverte de périphériques sont disponibles pour l'adaptateur de solutions d'impression sans fil.

Paramètres de découverte	Description
État du serveur UPnP	Utilisez ce paramètre pour autoriser la découverte de l'adaptateur de solutions d'impression sans fil par les périphériques du réseau.
Port de serveur UPnP	Pour rétablir les paramètres par défaut, ne définissez pas le port de serveur UPnP.

## Configuration de la découverte

1. Pour afficher ou configurer les paramètres de découverte, dans Web Manager, cliquez sur l'onglet **Administration**, puis sélectionnez **Découverte**.
2. Pour État du serveur UPnP, sélectionnez **Activé(e)**.
3. Pour Port de serveur UPnP, indiquez le port que l'adaptateur de solutions d'impression sans fil doit utiliser.
4. Cliquez sur **Soumettre**.

## HTTP

HTTP (Hypertext Transfer Protocol) est un protocole standard basé sur l'envoi de requêtes et de réponses entre les clients et les serveurs. HTTP définit la manière dont les messages sont formatés et transmis. Il définit également les actions que les serveurs et les navigateurs Web effectuent en réponse aux diverses commandes. Dans le cadre de l'authentification HTTP, il est nécessaire de saisir un nom d'utilisateur et un mot de passe pour accéder au périphérique.

### Affichage des statistiques HTTP

1. Dans Web Manager, sélectionnez l'onglet **Administration**.
2. Cliquez sur **HTTP**.
3. Cliquez sur **Statistiques**.
4. Pour afficher les journaux cumulés, cliquez sur **Afficher**.
5. Pour effacer les journaux cumulés, cliquez sur **Effacer**.

### Configuration des paramètres HTTP

1. Dans Web Manager, sélectionnez l'onglet **Administration**.
2. Cliquez sur **HTTP**.
3. Cliquez sur **Configuration**.
4. Modifiez les paramètres à votre convenance.
5. Cliquez sur **Soumettre**.

## Configuration de l'authentification HTTP

1. Dans Web Manager, sélectionnez l'onglet **Administration**.
2. Cliquez sur **HTTP**.
3. Cliquez sur **Authentification**.
4. Modifiez les paramètres à votre convenance.
5. Cliquez sur **Soumettre**.
6. Pour supprimer la configuration actuelle, cliquez sur **Supprimer**.
7. Confirmez la suppression, puis cliquez sur **OK**.

## Serveur proxy

1. Dans Web Manager, cliquez sur l'onglet **Administration**.
2. Cliquez sur **Serveur proxy**.
3. Modifiez l'**état**, l'**hôte**, le **port**, le **nom d'utilisateur** et le **mot de passe** au gré des besoins.
4. Cliquez sur **Soumettre**.

### Remarques :

- Dans certains environnements, il est nécessaire de disposer d'un serveur proxy pour accéder aux ressources du réseau. Effectuez cette procédure uniquement si votre réseau exige l'utilisation d'un serveur proxy.
- Si vous ne connaissez pas les paramètres du serveur proxy de votre environnement réseau, contactez votre administrateur réseau.

## SSL

Secure Sockets Layer (SSL) est un protocole qui crée une connexion cryptée entre les périphériques. Il fournit également des services d'authentification et d'intégrité des messages. SSL est fréquemment utilisé pour assurer une communication sécurisée vers un serveur Web, ainsi que pour l'authentification sans fil.

Les certificats SSL identifient l'adaptateur de solutions d'impression sans fil auprès des homologues et sont utilisés avec certaines méthodes d'authentification sans fil. Indiquez un nom au moment du téléchargement afin d'identifier les certificats sur l'adaptateur de solutions d'impression sans fil.

Vous pouvez télécharger des certificats et des clés privées, obtenus auprès d'une autorité de certification (AC) externe, sur l'adaptateur de solutions d'impression sans fil. L'adaptateur de solutions d'impression sans fil peut également générer des certificats auto-signés, assortis de clés privées.

## Informations d'identification

L'adaptateur de solutions d'impression sans fil peut générer des certificats auto-signés, ainsi que les clés correspondantes, aux formats de certificat RSA et DSA. Lorsque vous générez des certificats, attribuez-leur un identifiant afin de faciliter leur identification sur l'adaptateur de solutions d'impression sans fil. Après avoir défini les identifiants, configurez-les avec les certificats requis.

## Création d'un identifiant

Pour créer un identifiant SSL :

1. Dans Web Manager, cliquez sur l'onglet **Administration**.
2. Cliquez sur **SSL**.
3. Cliquez sur **Informations d'identification**.
4. Saisissez le nom voulu.
5. Cliquez sur **Soumettre**.

L'identifiant SSL s'affiche dans la liste.

## Suppression d'un identifiant

Pour supprimer un identifiant SSL :

1. Dans Web Manager, cliquez sur l'onglet **Administration**.
2. Cliquez sur **SSL**.
3. Cliquez sur **Informations d'identification**.
4. Cliquez sur le **X** correspondant à l'identifiant à supprimer.
5. Pour confirmer la suppression, cliquez sur **OK**.

## Configuration d'un identifiant SSL pour l'utilisation d'un certificat téléchargé

1. Dans Web Manager, cliquez sur l'onglet **Administration**.
2. Cliquez sur **SSL**.
3. Cliquez sur **Informations d'identification**.
4. Sous Afficher ou modifier, cliquez sur l'identifiant voulu.
5. Pour télécharger le certificat à associer à l'identifiant, cliquez sur **Parcourir** sous Nouveau certificat.
6. Recherchez un certificat valide et cliquez deux fois dessus.
  - Dans le cas de certificats d'autorité SSL, RSA ou DSA, sélectionnez **PEM**, **PKCS7** ou **PKCS12** pour définir le type du nouveau certificat.
  - Si Web Manager détermine que le certificat en question est un certificat d'autorité, le champ Type du nouveau certificat est automatiquement défini sur **PKCS12**. Pour les certificats PKCS12, indiquez un mot de passe.

### Remarques :

- Assurez-vous que le certificat est correctement formaté, avec des balises d'ouverture et de fermeture valides.
  - Assurez-vous que la clé privée est associée au certificat sélectionné et qu'elle est correctement formatée, avec des balises d'ouverture et de fermeture valides.
7. Définissez l'option Nouvelle clé privée en cliquant sur **Parcourir** et en recherchant la clé privée valide correspondante.
  8. Recherchez le type de la nouvelle clé et cliquez deux fois dessus.
  9. Cliquez sur **Soumettre**.



## Configuration d'un identifiant SSL pour l'utilisation d'un certificat auto-signé

1. Dans Web Manager, cliquez sur l'onglet **Administration**.
2. Cliquez sur **SSL**.
3. Cliquez sur **Informations d'identification**.
4. Sous Afficher ou modifier, cliquez sur l'identifiant voulu.
5. Sous Créer un certificat auto-signé, indiquez les informations requises.
6. Pour Expire, indiquez la date d'expiration du certificat auto-signé, au format **mm/jj/aaaa**.
7. Pour Type, sélectionnez **RSA** ou **DSA**.
8. Indiquez une longueur de clé.

**Remarque :** Le processus de création d'un certificat auto-signé peut prendre jusqu'à 30 secondes, selon la longueur de la clé.

9. Cliquez sur **Soumettre**.

## Autorités de confiance

L'identité d'un homologue est vérifiée au moyen d'un ou de plusieurs certificats d'autorité. Ces certificats sont utilisés avec certaines méthodes d'authentification sans fil. Ils n'exigent aucune clé privée.

Paramètres Autorités de confiance	Description
Autorité	<p>Certificat d'autorité SSL.</p> <p>Les certificats RSA ou DSA sont admis.</p> <p>Un certificat d'autorité peut être au format PEM ou PKCS7. Les fichiers PEM doivent commencer par "-----BEGIN CERTIFICATE-----" et se terminer par "-----END CERTIFICATE-----". Certaines autorités de certification ajoutent des commentaires avant ou après ces lignes. Ces commentaires doivent être supprimés avant le téléchargement.</p>
Type de certificat d'autorité	<p>Ce champ est actualisé automatiquement, selon l'extension du certificat entrée. Si ce champ est défini sur <b>Aucun(e)</b>, cela signifie que le certificat n'est pas pris en charge et ne sera pas chargé. Si ce champ est défini sur <b>PKCS12</b>, entrez le mot de passe dans le champ prévu à cet effet.</p>
Supprimer	<p>Cliquez sur <b>Supprimer</b> en regard d'une autorité de certification existante afin de la supprimer.</p>

## Téléchargement d'un certificat d'autorité de confiance

Vous pouvez télécharger des certificats d'autorité SSL, RSA ou DSA.

Pour télécharger un certificat d'autorité de confiance :

1. Dans Web Manager, cliquez sur l'onglet **Administration**.
2. Cliquez sur **SSL**.
3. Cliquez sur **Autorités de confiance**.
4. Pour rechercher le certificat valide, cliquez sur **Parcourir** sous Autorité.
5. Recherchez le certificat et cliquez deux fois dessus.

### Remarques :

- Dans le cas de certificats d'autorité SSL, RSA ou DSA, sélectionnez **PEM** ou **PKCS7** pour définir le type du nouveau certificat.
  - Assurez-vous que le certificat est correctement formaté, avec des balises d'ouverture et de fermeture valides.
  - Assurez-vous que la clé privée est associée au certificat sélectionné et qu'elle est correctement formatée, avec des balises d'ouverture et de fermeture valides.
6. Cliquez sur **Soumettre**.

## Méthodes de téléchargement des certificats d'autorité

- Vous pouvez télécharger plusieurs certificats auto-signés ou d'autorité racine. Si vous disposez de deux certificats d'autorité racine, ils s'afficheront en tant que certificats d'autorité de confiance sous des noms génériques différents sur l'interface utilisateur.
- Vous pouvez télécharger un certificat d'autorité racine avec une chaîne de certificats d'autorité intermédiaires signés par l'autorité de certification racine ou par une autorité de certification intermédiaire au sein d'une hiérarchie. Par exemple : **AC racine** > **AC intermédiaire 1**, émis par l'autorité de certification racine > **AC intermédiaire 2**, émis par l'autorité de certification intermédiaire 1.

## Identifiant par défaut

L'adaptateur de solutions d'impression sans fil utilise un identifiant SSL de périphérique pour IPPS. Cet identifiant peut être utilisé chaque fois que la situation l'exige, par exemple dans le cadre de communications HTTPS.

L'identifiant de périphérique est créé lors du démarrage initial, puis chaque fois que les valeurs définies en usine sont rétablies. Le nom d'hôte du périphérique est utilisé en tant qu'attribut de nom commun (CN) du certificat. Si le nom d'hôte change, l'identifiant est recréé.



**ATTENTION :** Si vous supprimez l'identifiant de périphérique, l'utilisation de SSH/TLS n'est plus possible.

## Syslog

Le journal système (Syslog) contient des informations indiquant les statistiques et options de configuration actuelles du système. Vous pouvez configurer l'hôte Syslog et définir le niveau de gravité des événements à consigner.

**Remarque :** Le journal système est enregistré dans un espace de stockage local mais n'est pas conservé après un redémarrage, à moins que la journalisation des diagnostics dans le système de fichiers ne soit activée. Pour que l'administrateur puisse enregistrer le journal système complet, l'enregistrement doit se faire sur un serveur prenant en charge les services de journalisation à distance. Pour en savoir plus, reportez-vous à la RFC 3164. Le port 514 est utilisé par défaut.

### Configuration des paramètres Syslog

1. Dans Web Manager, cliquez sur l'onglet **Administration**.
2. Cliquez sur **Syslog**.
3. Pour activer Syslog, définissez l'option État sur **Activé(e)**.
4. Pour Hôte, saisissez l'adresse IP du serveur distant sur lequel les journaux seront stockés.
5. Pour Port distant, indiquez le numéro de port de l'hôte distant prenant en charge les services de journalisation. Le port 514 est utilisé par défaut.
6. Pour Niveau de gravité de la journalisation, cliquez sur la flèche afin de sélectionner le niveau minimum de gravité des messages à consigner dans les journaux.
7. Cliquez sur **Soumettre**.

## Système

La page Système permet de redémarrer l'adaptateur de solutions d'impression sans fil ou de réinitialiser les paramètres sur les valeurs définies en usine dès lors que cela est nécessaire. Vous pouvez redémarrer le périphérique, rétablir les valeurs par défaut définies en usine, télécharger le nouveau microprogramme et mettre à jour son nom court et son nom long.

### Configuration des paramètres système

1. Dans Web Manager, cliquez sur l'onglet **Administration**.
2. Cliquez sur **Système**.
3. Sélectionnez l'action voulue :
  - Pour redémarrer l'adaptateur de solutions d'impression sans fil, cliquez sur **Redémarrer**.

#### Remarques :

- Le redémarrage de l'adaptateur de solutions d'impression sans fil peut prendre une minute.
- À l'issue du redémarrage, attendez encore 20 secondes avant toute tentative de connexion à l'adaptateur.
- Pour rechercher le périphérique, cliquez sur Localiser le périphérique. Le voyant vert de l'adaptateur de solutions d'impression sans fil clignote rapidement pendant deux minutes. Pour plus d'informations, reportez-vous à la section [Voyant d'état](#) à la page 15.

- Pour rétablir les valeurs définies en usine, cliquez sur **Valeurs par défaut usine**, puis pour continuer, cliquez sur **OK**. L'adaptateur de solutions d'impression sans fil redémarre automatiquement.

**Remarques :**

- Lorsque vous rétablissez les valeurs d'origine définies en usine, tous les paramètres configurés sont concernés.
- Une fois le redémarrage terminé, attendez 20 secondes avant toute tentative de connexion à l'adaptateur de solutions d'impression sans fil.
- Pour mettre à jour le microprogramme de l'adaptateur de solutions d'impression sans fil, reportez-vous à la section [Installation du nouveau microprogramme](#) à la page 47.
- Pour activer ou désactiver Communication en champ proche (NFC), sélectionnez l'option voulue pour **État**, puis cliquez sur **Soumettre**.
- Pour modifier la langue de l'adaptateur de solutions d'impression sans fil, sélectionnez l'option voulue sous **Langue**, puis cliquez sur **Soumettre**.

## Gestion utilisateur

### Modification du mot de passe d'administration utilisateur

1. Dans Web Manager, cliquez sur l'onglet **Administration**.
2. Cliquez sur **Gestion utilisateur**.
3. Dans le champ **Mot passe admin**, saisissez le mot de passe voulu.  
**Remarque :** Le mot de passe d'administration par défaut est **PASS**.
4. Cliquez sur **Soumettre**.

## Clonage

La fonction de clonage vous permet de :

- Cloner les paramètres entre plusieurs adaptateurs de solutions d'impression sans fil ;
- Exporter un enregistrement de configuration XML (XCR) depuis un périphérique et l'enregistrer afin de l'importer sur un autre périphérique ;
- Enregistrer, puis restaurer les paramètres d'un périphérique, si nécessaire ;
- Modifier le fichier XML enregistré afin de créer une autre configuration et de l'importer sur un ou plusieurs périphériques, selon les besoins ;
- Effectuer une capture d'écran des données XML ou les exporter vers un emplacement au sein d'un système de fichiers.

### Exporter la configuration

Par défaut, tous les groupes de paramètres sont cochés.

## Exportation d'un fichier de configuration

1. Dans Web Manager, cliquez sur l'onglet **Administration**.
2. Cliquez sur **Clonage**.
3. Cliquez sur **Exporter la configuration**.
4. Sélectionnez les options requises.
  - Pour créer une sauvegarde de la configuration, avec un lien pour y accéder, sélectionnez **Télécharger (depuis le lien)**.
  - Pour exporter les informations secrètes (mot de passe et clé), sélectionnez **Exporter les secrets**.



### ATTENTION :

- Pour empêcher tout accès non autorisé aux informations réseau sécurisées, dont les mots de passe secrets et les clés réseau, faites preuve d'une extrême prudence.
- N'utilisez cette option que si vous disposez d'une liaison sécurisée.
- Enregistrez les informations uniquement dans des emplacements sécurisés.

**Remarque :** assurez-vous que la liste des groupes se présente sous forme de texte séparé par des virgules, entre guillemets doubles.

5. Cliquez sur **Exporter**.  
Un fichier contenant les informations de configuration actuelles est généré en vue du téléchargement.
6. Pour accéder aux informations de configuration exportées, cliquez sur **Configuration actuelle**.

## Exporter l'état

Vous pouvez exporter l'état actuel au format XML. Par défaut, tous les groupes sont exportés, mais vous pouvez aussi choisir de n'en exporter qu'une partie.

Pour exporter l'état :

1. Dans Web Manager, cliquez sur l'onglet **Administration**.
2. Cliquez sur **Clonage**.
3. Cliquez sur **Exporter l'état**.
4. Sous Groupes à exporter, sélectionnez les groupes d'état à exporter vers le fichier de configuration XML.

**Remarque :** Assurez-vous que la liste des groupes se présente sous forme de texte séparé par des virgules, entre guillemets doubles.

5. Cliquez sur **Exporter**.  
L'état exporté s'affiche dans un nouvel onglet de navigateur.

## Importer la configuration

Utilisez l'option Importer la configuration pour importer le fichier XML de configuration système que vous avez enregistré précédemment.

## Importation d'un fichier de configuration

1. Dans Web Manager, cliquez sur l'onglet **Administration**.
2. Cliquez sur **Clonage**.
3. Cliquez sur **Importer la configuration**.
4. Pour rechercher le fichier de configuration XML à importer, cliquez sur **Parcourir**, puis sélectionnez le fichier requis.
5. Cliquez sur **Importer**.
6. Cliquez sur **Importer la configuration**.

## Configuration rapide

L'option Configuration rapide donne accès à une fenêtre permettant de configurer tous les paramètres de base de l'adaptateur de solutions d'impression sans fil. Vous pouvez sélectionner Configuration rapide sur la page Administration et chaque fois que vous réinitialisez l'adaptateur de solutions d'impression sans fil afin de rétablir les valeurs par défaut définies en usine. Pour plus d'informations, reportez-vous à la section [Configuration des paramètres système](#) à la page 43.

### Accès à la page Configuration rapide

1. Dans Web Manager, cliquez sur l'onglet **Administration**.
2. Cliquez sur **Configuration rapide**.
3. Dans la fenêtre de vérification qui s'affiche, cliquez sur **OK**.

**Remarque :** Pour ignorer la page Configuration rapide et passer à la page État, cliquez sur **Configuration avancée** au bas de la page.

#### Définition des informations de configuration rapide

1. Pour **Langue**, effectuez la sélection requise dans le menu.
2. Pour **Pont 1 (br0)** :
  - a. **État** : Activez ou désactivez l'état.
  - b. **Adresse MAC de pontage** : Saisissez l'adresse requise.
3. Pour **Réseau (wlan0)** :
  - a. **Nom de réseau (SSID)** : Affichez le nom SSID/nom de réseau existant, le cas échéant.
  - b. **État** : Activez ou désactivez l'état.
  - c. **Client DHCP** : Activez ou désactivez ce client.
  - d. **IPv6 DHCP Client** (Client DHCP IPv6) : Activez ou désactivez ce client.
4. Pour **Réseaux disponibles** :
  - a. **Actualiser les résultats de la recherche toutes les 60 secondes** : Cochez la case, puis cliquez sur **Balayer** pour rechercher les réseaux disponibles toutes les 60 secondes.
  - b. Parcourez la liste de réseaux disponibles, au gré des besoins.
5. Pour **Imprimante**, toute imprimante configurée s'affiche ici.
6. Pour Ajout d'imprimante :
  - a. **Adresse IP** : Saisissez l'adresse IP de l'imprimante.
  - b. **Nom** : Saisissez le nom de l'imprimante tel qu'il sera affiché sur l'interface utilisateur.

- c. **Emplacement** : Saisissez l'emplacement de l'imprimante tel qu'il sera affiché sur l'interface utilisateur.
7. Pour effacer à tout moment les options que vous avez choisies, cliquez sur **Effacer**.
8. Pour envoyer vos sélections de configuration rapide, cliquez sur **Soumettre**.

## Installation du nouveau microprogramme

Vous pouvez procéder à l'installation du microprogramme de votre adaptateur de solutions d'impression sans fil lorsque des mises à jour sont disponibles sur Xerox.com.

Pour rechercher et installer le microprogramme de votre adaptateur de solutions d'impression sans fil :

1. Ouvrez un navigateur Web et saisissez l'adresse [www.xerox.com/office/WPSAsupport](http://www.xerox.com/office/WPSAsupport).
2. Recherchez l'archive du fichier de microprogramme au format **.zip**.
3. Téléchargez le fichier sur votre ordinateur, puis décompressez-le. Le fichier de microprogramme présente l'extension **.rom**.

Le fichier Zip contient les notes de mise à jour et les instructions d'installation du microprogramme.

4. Ouvrez le document contenant les instructions et suivez la procédure définie. Une fois l'installation du microprogramme terminée, l'adaptateur de solutions d'impression sans fil redémarre.





# Résolution des incidents



Reportez-vous à cette section pour résoudre les problèmes courants pouvant affecter l'adaptateur de solutions d'impression sans fil.

<b>Le voyant d'état ne s'allume jamais.</b>	
<b>Cause probable</b>	<b>Solution</b>
L'adaptateur de solutions d'impression sans fil n'est pas correctement mis sous tension.	<ol style="list-style-type: none"><li>1. Vérifiez que l'adaptateur secteur (CA) est correctement branché sur le bloc d'alimentation 5 VCC. Pour plus d'informations, reportez-vous au <i>Guide d'installation de l'adaptateur de solutions d'impression sans fil</i> fourni avec le périphérique ou disponible à l'adresse suivante : <a href="http://www.xerox.com/office/WPSAdocs">www.xerox.com/office/WPSAdocs</a>.</li><li>2. Vérifiez que l'adaptateur secteur est branché sur une prise de 100-240 VCA.</li><li>3. Vérifiez que le connecteur cylindrique est correctement branché sur l'adaptateur de solutions d'impression sans fil.</li></ol>

<b>L'adaptateur de solutions d'impression sans fil n'obtient aucune adresse IP via le réseau.</b>	
<b>Cause probable</b>	<b>Solution</b>
L'adaptateur n'est pas connecté au point d'accès.	Assurez-vous que l'adaptateur se connecte correctement au point d'accès. Pour plus d'informations, reportez-vous à la section <a href="#">Installation de l'adaptateur de solutions d'impression sans fil</a> à la page 16.
La connexion au serveur de passerelle est interrompue.	Utilisez la commande Ping ou Détermination d'itinéraire pour vérifier le serveur de passerelle. Pour plus d'informations, reportez-vous à la section <a href="#">Ping</a> à la page 35.
Le point d'accès sans fil se connecte aux commutateurs gérés qui utilisent le protocole Spanning Tree, mais les protocoles assurant la gestion des problèmes DHCP ne sont pas activés.	Assurez-vous que PortFast pour Cisco, FastLink pour Netgear ou Edge Mode pour Adtran sont activés sur le réseau.
DHCP n'est pas activé sur le réseau ou ne fonctionne pas correctement.	Configurez une adresse IP statique. Pour plus d'informations, reportez-vous à la section <a href="#">Paramètres d'interface réseau sans fil (wlan0)</a> à la page 25.

Impossible d'imprimer depuis un PC.	
Cause probable	Solution
L'imprimante n'est pas connectée par un pont au réseau sans fil.	Connectez-vous à Web Manager et assurez-vous que le pont WPSA est activé. Pour plus d'informations, reportez-vous à la section <a href="#">Paramètres de pont (br0)</a> à la page 24.
L'imprimante est hors ligne.	Vérifiez si l'imprimante est en ligne et accepte les travaux.
Le PC n'est pas sur le même réseau que l'imprimante.	Assurez-vous que l'adresse IP de l'imprimante est accessible depuis le PC client. Utilisez la commande Ping ou Détermination d'itinéraire pour tester la connexion et vérifier la communication entre le PC et l'imprimante. Pour plus d'informations, reportez-vous à la section <a href="#">Ping</a> à la page 35.

Impossible de détecter l'imprimante ou d'imprimer depuis un périphérique iOS.	
Cause probable	Solution
L'imprimante n'a pas été ajoutée à l'adaptateur de solutions d'impression sans fil.	Assurez-vous que l'adaptateur sans fil est configuré de manière à utiliser l'imprimante. Pour plus d'informations, reportez-vous à la section <a href="#">Ajout d'une imprimante</a> à la page 31.
L'adaptateur sans fil et le périphérique iOS ne sont pas connectés au même routeur Wi-Fi ou à un point d'accès situé sur le même sous-réseau.	Si l'adaptateur de solutions d'impression sans fil et le périphérique iOS sont connectés à des routeurs ou des points d'accès différents, assurez-vous que la fonction mDNS Forwarding est activée sur l'un comme sur l'autre. Contactez l'assistance technique du fabricant du routeur/point d'accès.
La fonction de multidiffusion DNS est désactivée au niveau du routeur Wi-Fi ou du point d'accès sans fil.	Activez la fonction de multidiffusion DNS au niveau du routeur Wi-Fi ou du point d'accès sans fil.

Impossible de détecter l'imprimante ou d'imprimer via Google Cloud Print.	
Cause probable	Solution
L'adaptateur sans fil ne communique pas avec Google Cloud Print.	Assurez-vous que le serveur proxy est configuré, si nécessaire. Pour plus d'informations, reportez-vous à la section <a href="#">Serveur proxy</a> à la page 39.

<b>Impossible de détecter l'imprimante ou d'imprimer via Google Cloud Print.</b>	
<b>Cause probable</b>	<b>Solution</b>
L'imprimante n'est pas enregistrée auprès de Google Cloud Print.	Enregistrez votre imprimante auprès de Google Cloud Print. Pour plus d'informations, reportez-vous à la section <a href="#">Google Cloud Print</a> à la page 33.
Le nom ou l'adresse IP de l'imprimante a changé.	Sur la page Configuration de l'imprimante de l'adaptateur de solutions d'impression sans fil, assurez-vous que l'adresse IP indiquée est bien celle de l'imprimante. Pour plus d'informations, reportez-vous à la section <a href="#">Configuration de l'imprimante</a> à la page 31.

<b>Impossible de détecter l'imprimante ou d'imprimer depuis un périphérique Android.</b>	
<b>Cause probable</b>	<b>Solution</b>
Aucun service d'impression n'est installé sur le périphérique Android.	Assurez-vous que le plug-in du service d'impression adéquat est installé sur le téléphone/la tablette : <ul style="list-style-type: none"> <li>• GoogleCloud Print</li> <li>• Mopria Print Service</li> <li>• Xerox Android Print Service</li> </ul> Vous pouvez télécharger ces plug-in depuis Google Play Store.
Le service d'impression est installé, mais il n'est pas activé.	Assurez-vous que le service d'impression est activé dans le système d'exploitation du périphérique Android via le menu Settings (Paramètres), Print Settings (Paramètres d'impression). Pour plus d'informations, consultez la documentation de votre périphérique Android ou contactez le fabricant.
L'imprimante ne figure pas sur la liste d'imprimantes du téléphone ou de la tablette.	Si l'adaptateur de solutions d'impression sans fil et le périphérique Android sont connectés à des routeurs ou des points d'accès différents, assurez-vous que la fonction mDNS Forwarding est activée sur l'un comme sur l'autre. Contactez l'assistance technique du fabricant du routeur/point d'accès.

<b>Impossible de se connecter au serveur Web intégré de l'adaptateur.</b>	
<b>Cause probable</b>	<b>Solution</b>
Le PC et l'adaptateur se trouvent sur des réseaux différents.	Assurez-vous que le PC est connecté au même réseau que l'adaptateur de solutions d'impression sans fil. Pour plus d'informations, reportez-vous à la section <a href="#">Accès à Web Manager</a> à la page 19.
L'adaptateur est hors tension ou hors ligne.	Assurez-vous que le voyant d'état de l'adaptateur de solutions d'impression sans fil est allumé. Pour plus d'informations, reportez-vous à la section <a href="#">Voyant d'état</a> à la page 15.

<b>Impossible de trouver le SSID de l'adaptateur parmi les connexions sans fil disponibles.</b>	
<b>Cause probable</b>	<b>Solution</b>
L'adaptateur est hors tension ou hors ligne.	Assurez-vous que le voyant d'état de l'adaptateur de solutions d'impression sans fil est allumé. Pour plus d'informations, reportez-vous à la section <a href="#">Voyant d'état</a> à la page 15.
L'adaptateur est hors de portée de l'ordinateur portable ou de bureau.	Assurez-vous que l'ordinateur portable ou de bureau se trouve dans les limites de portée sans fil de l'adaptateur de solutions d'impression sans fil. Rapprochez l'ordinateur portable ou de bureau de l'adaptateur.
Le mode SoftAP est désactivé.	Assurez-vous que le mode SoftAP est activé dans Web Manager. Pour plus d'informations, reportez-vous à la section <a href="#">Paramètres Point d'accès</a> à la page 23.

# Réglementations



## Utilisateurs au sein de l'Union européenne

Xerox déclare, par la présente, que l'adaptateur de solutions d'impression sans fil ou WPSA (Wireless Print Solutions Adapter) est conforme aux directives 1999/5/CE, 2006/95/CE, 2004/108/CE, 2002/95/CE et 2009/125/CE.

Le texte complet de la déclaration de conformité aux directives européennes est disponible à l'adresse Internet suivante : [www.xerox.com/environment\\_europe](http://www.xerox.com/environment_europe).

## Utilisateurs aux États-Unis

L'adaptateur de solutions d'impression sans fil ou WPSA a été testé et déclaré conforme aux limites applicables aux dispositifs numériques de classe B conformément à la partie 15 de la réglementation FCC. Ces limites sont destinées à assurer une protection raisonnable contre les interférences dans un environnement résidentiel. Ce matériel génère, utilise et peut émettre des fréquences radioélectriques risquant de provoquer des interférences avec des communications radio s'il n'est pas installé ou utilisé conformément aux instructions. Cependant, les risques d'interférence ne peuvent pas être totalement exclus. Si l'utilisateur constate des interférences lors de la réception d'émissions de radio ou de télévision (il lui suffit pour cela d'éteindre et d'allumer successivement le matériel), il devra prendre les mesures nécessaires pour y remédier. Pour cela, il devra :

- (1) Réorienter ou déplacer le périphérique avec son antenne de réception intégré ;
- (2) Éloigner l'équipement du poste récepteur ;
- (3) Brancher l'équipement sur un circuit autre que celui du poste récepteur ;
- (4) S'adresser au revendeur ou à un technicien expérimenté en matière de TV/radio.

L'utilisateur est averti que toute modification apportée à l'équipement sans l'accord du fabricant est de nature à interdire l'usage de cet équipement.

L'utilisation est soumise aux deux conditions suivantes :

- (1) Ce périphérique ne doit pas provoquer d'interférences dangereuses.
- (2) Ce périphérique doit accepter toute interférence reçue, notamment les interférences qui peuvent provoquer un fonctionnement non souhaité.

La puissance de sortie rayonnée du serveur d'impression est bien inférieure aux limites d'exposition aux fréquences radio de la FCC. Néanmoins, le serveur d'impression doit être utilisé de façon à réduire autant que possible les contacts avec une personne pendant son fonctionnement normal.

Pour satisfaire aux exigences en matière d'exposition aux fréquences radio, ce matériel et ses antennes doivent être éloignés d'au moins 20 cm de toute personne et ne doivent pas se trouver à proximité d'autres antennes ou émetteurs ni fonctionner en même temps que de tels appareils. Des instructions d'utilisation spécifiques doivent être fournies aux utilisateurs pour garantir le respect des exigences en matière d'exposition aux fréquences radio.

## Utilisateurs au Canada

L'adaptateur de solutions d'impression sans fil ne dépasse pas les limites s'appliquant aux appareils de classe B en matière d'émissions de fréquences radioélectriques.

CAN ICES-3 (B)/NMB-3(B)

Cet émetteur ne doit pas se trouver à proximité d'autres antennes ou émetteurs ni fonctionner en même temps que de tels appareils. Ce matériel doit être installé à une distance minimale de 20 centimètres de tout utilisateur et cette distance doit être maintenue pendant son fonctionnement.

Ce matériel est conforme aux normes RSS d'Industry Canada relatives aux appareils non soumis à licence. Son utilisation est soumise aux deux conditions suivantes :

- (1) Ce matériel ne doit pas provoquer d'interférences dangereuses.
- (2) Ce matériel doit accepter toute interférence reçue, notamment les interférences qui peuvent provoquer un fonctionnement non souhaité.

Ce matériel étant considéré comme un appareil LAN non soumis à licence ou LE-LAN (License-Exempt Local Area Network), des limites opérationnelles sont applicables :

- (1) Ce matériel destiné à une utilisation dans la bande 5150-5250 MHz ne peut être utilisé qu'à l'intérieur pour réduire le risque d'interférences avec les systèmes mobiles par satellite dans le même canal.
- (2) Le gain d'antenne maximal autorisé pour les appareils fonctionnant dans les bandes 5250-5350 MHz et 5470-5725 MHz doit être conforme aux limites EIRP.
- (3) Le gain d'antenne maximal autorisé pour les appareils fonctionnant dans la bande 5725-5825 MHz doit être conforme aux limites EIRP définies pour une utilisation point à point et non point à point, selon le cas.

Sachez que les radars de grande puissance sont considérés comme prioritaires pour l'utilisation des bandes 5250-5350 MHz et 5650-5850 MHz et qu'ils peuvent provoquer des interférences et/ou endommager les appareils de type LE-LAN.

## Normes

### Émissions et immunité

#### Europe

- EN 300 328
- EN 301 489-01
- EN 301 489-17
- EN 301 893
- EN 61000-3-3
- EN 61000-3-2
- EN 55024
- EN 55022

## Amérique

- FCC 15.21
- FCC 15.105
- FCC 15E
- FCC 15.247
- FCC 15.407

## Canada

- ICES-003
- RSS-210

## Sécurité

- UL/IEC/EN 60950-1

## Efficacité énergétique (Adaptateur secteur)

- (EC) No 278/2009 - Lot 7
- DoE - Blocs d'alimentation externes - 10 CFR 430.32(w)
- NR Canada - Blocs d'alimentation externes - CSA C381.1-08

