

Xerox[®] Vezeték nélküli nyomtatási
megoldások adapter
Felhasználói útmutató



© 2015 Xerox Corporation. Minden jog fenntartva. A nem közölt jogokra az Egyesült Államok szerzői jogokra vonatkozó törvénye érvényes. Ennek a kiadványnak a tartalma semmilyen formában nem reprodukálható a Xerox Corporation engedélye nélkül.

A szerzői jogvédelem a jelenlegi és jövőbeli törvények és jog szerint korlátozás nélkül kiterjed a védett anyag és információ minden formájára és tartalmára, ideértve a programok által a képernyőn megjelentetett anyagokat is, úgymint stílusokat, sablonokat, ikonokat, képernyő kijelzéseket, megjelenítéseket és egyebeket.

A Xerox[®], a Xerox and Design[®], a Phaser[®], a PhaserSMART[®], a PhaserMatch[®], a PhaserCal[®], a PhaserMeter[™], a CentreWare[®], a PagePack[®], az eClick[®], a PrintingScout[®], a Walk-Up[®], a WorkCentre[®], a FreeFlow[®], a SMARTsend[®], a Scan to PC Desktop[®], a MeterAssistant[®], a SuppliesAssistant[®], a Xerox Secure Access Unified ID System[®], a Xerox Extensible Interface Platform[®], a ColorQube[®], a Global Print Driver[®] és a Mobile Express Driver[®] a Xerox Corporation védjegye az Amerikai Egyesült Államokban és/vagy más országokban.

Az Adobe[®] Reader[®], az Adobe[®] Type Manager[®], az ATM[™], a Flash[®], a Macromedia[®], a Photoshop[®] és a PostScript[®] az Adobe Systems Incorporated védjegye az Amerikai Egyesült Államokban és/vagy más országokban.

Az Apple, a Bonjour, az EtherTalk, a TrueType, az iPad, az iPhone, az iPod, az iPod touch, a Mac és a Mac OS az Apple Inc. által az Amerikai Egyesült Államokban és más országokban bejegyzett védjegy. Az AirPrint és az AirPrint logó az Apple Inc. védjegyei.

A Google Cloud Print[™] internetes nyomtatási szolgáltatás, a Gmail[™] internetes levelezőszolgáltatás és az Android[™] mobiltechnológiai platform a Google, Inc. védjegye.

A HP-GL[®], a HP-UX[®] és a PCL[®] a Hewlett-Packard Corporation védjegye az Amerikai Egyesült Államokban és/vagy más országokban.

Az IBM[®] és az AIX[®] az International Business Machines Corporation védjegye az Amerikai Egyesült Államokban és/vagy más országokban.

A Microsoft[®], a Windows Vista[®], a Windows[®] és a Windows Server[®] a Microsoft Corporation védjegye az Amerikai Egyesült Államokban és más országokban.

A Novell[®], a NetWare[®], az NDPS[®], az NDS[®], az IPX[™] és a Novell Distributed Print Services[™] a Novell, Inc. védjegye az Amerikai Egyesült Államokban és más országokban.

Az SGI[®] és az IRIX[®] a Silicon Graphics International Corp. és leányvállalatainak védjegye az Amerikai Egyesült Államokban és/vagy más országokban.

A Sun, a Sun Microsystems és a Solaris az Oracle és/vagy leányvállalatainak védjegye vagy bejegyzett védjegye az Amerikai Egyesült Államokban és/vagy más országokban.

A McAfee[®], az ePolicy Orchestrator[®] és a McAfee ePO[™] a McAfee, Inc. védjegye vagy bejegyzett védjegye az Amerikai Egyesült Államokban és más országokban.

A UNIX[®] az Egyesült Államokban és más országokban bejegyzett védjegy, amely kizárólag az X/ Open Company Limited engedélyével használható.

A Wi-Fi[®] a Wi-Fi Alliance Corporation védjegye.

A PANTONE[®] és más Pantone, Inc. védjegyek a Pantone, Inc. tulajdonát képezik.

Amerikai szabadalom: 8,922,813. További szabadalmak folyamatban.

1.0-s dokumentumverzió: 2015. július

BR14864

Tartalomjegyzék

1	Biztonság	
	Általános irányelvek	7
2	Funkciók	
	Bevezetés.....	9
	Fontosabb funkciók	9
	Támogatott protokollok	9
	Hibaelhárítási képességek	10
	Konfigurálási lehetőségek	10
	Címek és portszámok.....	10
	Hardveres cím.....	10
	IP-cím	10
	Portszámok	10
	További információk	11
	Ügyfélszolgálat	11
3	Telepítés	
	A csomag tartalma.....	13
	Felhasználói tételek	13
	Hardverösszetevők	14
	A Vezeték nélküli nyomtatási megoldások adapter részei	14
	Wi-Fi Protected Setup (WPS) (A védett Wi-Fi-beállítási mód)	15
	A WPS indítása.....	16
	A Vezeték nélküli nyomtatási megoldások adapter üzembe helyezése	16
4	Konfigurálás a Web Manager segítségével	
	A Web Manager elérése	17
	Navigálás a Web Manager felületén.....	17
5	Status (Állapot) oldal	
	A Status (Állapot) oldal elérése	19
6	Network (Hálózat) oldal	
	A hozzáférési pont beállításai	21
	A hálózati híd (br0) beállításai	22
	A hálózati híd működése	22
	A hálózati híd beállításainak megjelenítése és módosítása	22
	A hálózati híd konfigurálása és engedélyezése	22
	A vezetékes hálózati interfész (eth0) beállításai	23
	A vezetékes hálózati interfész konfigurálása.....	23
	A vezetékes hálózati kapcsolat (eth0) beállításai	23
	A vezetékes hálózati kapcsolat konfigurálása.....	23

A vezeték nélküli interfész (wlan0) beállításai	23
A vezeték nélküli hálózati interfész konfigurálása	23
A vezeték nélküli kapcsolat (wlan0) beállításai	24
A vezeték nélküli hálózati kapcsolat konfigurálása	24
WLAN-keresés/gyorscsatlakozás	24
WLAN Profiles (WLAN-profilok)	25
A WLAN-profilok beállításainak megadása	25
7 Printer (Nyomtató) oldal	
Nyomtatókonfiguráció	29
A nyomtatóbeállítások megadása	29
Nyomatási munkák	30
A nyomtatási munkák megjelenítése	30
AirPrint	31
A Wireless Print Solutions vezeték nélküli nyomtatási adapter konfigurálása az Apple AirPrint használatára	31
Google Cloud Print	31
Nyomtató regisztrálása a Google Cloud Print szolgáltatásban	31
Nyomtató regisztrációjának törlése a Google Cloud Print szolgáltatásból	32
8 Diagnosztikai oldal	
DNS	33
A DNS-beállítások elérése	33
Ping	33
Másik eszköz elérhetőségének ellenőrzése a ping eszközzel	33
Routes (Útválasztás)	34
Traceroute (Nyomkövetés)	34
Nyomkövetés indítása	34
9 Administration (Adminisztráció) oldal	
Clock (Óra)	35
Az órabeállítás módjának kiválasztása	35
Discovery (Felderítés)	35
A felderítés konfigurálása	36
HTTP	36
Proxy Server (Proxykiszolgáló)	37
SSL	37
Credentials (Hitelesítő adatok)	37
SSL hitelesítő adat konfigurálása feltöltött tanúsítvány használatára	38
SSL hitelesítő adat konfigurálása önálló tanúsítvány használatára	39
Megbízható hitelesítésszolgáltatók	39
Megbízható hitelesítésszolgáltató tanúsítványának feltöltése	40
Hogyan tölthetők fel a hitelesítésszolgáltatók tanúsítványai?	40
Default Credential (Alapértelmezett hitelesítő adat)	40
Syslog	41
A Syslog-beállítások módosítása	41
System (Rendszer)	41
A rendszerbeállítások módosítása	41

Felhasználókezelés	42
A jelszó megváltoztatása	42
Klónozás	42
Export Configuration (Konfiguráció exportálása)	42
Export Status (Állapot exportálása)	43
Import Configuration (Konfiguráció importálása)	43
Quick Setup (Gyorstelepítés)	44
A Quick Setup (Gyorstelepítés) oldal elérése	44
Új firmware telepítése	45
A Hibaelhárítás	
B Szabványok	
Értesítés a terméket az Európai Unióban működtető felhasználók számára	51
Értesítés a terméket az Amerikai Egyesült Államokban működtető felhasználók számára	51
Értesítés a kanadai felhasználók számára	52
Szabványok és előírások	52
Kisugárzás és mentesség	52
Biztonság	53
Energiahatékonyság (tápegység)	53

Általános irányelvek

A következő biztonsági irányelvek betartásával biztosíthatja a Vezeték nélküli nyomtatási megoldások adapter folyamatos, biztonságos működését.



VIGYÁZAT:

- Az adapteren lévő résekbe és nyílásokba ne tegyen idegen tárgyakat.
- Ne távolítsa el a készülék burkolatát; a készülékben nincs javítható alkatrész.
- Ne helyezzen semmilyen tárgyat az adapterre és a tápkábelre.
- Ne használja a készüléket kültérben.
- Ne tegye a készüléket olyan helyre, ahol ráléphetnek a tápkábelére.
- Csak a mellékelt tápegységet használja, amely pontosan illeszkedik a nyomtatóadapterhez.
- Ellenőrizze, hogy az elektromos hálózati aljzat feszültsége és frekvenciája a tápegységen feltüntetett tartományba esik-e.
- A tápegységet közvetlenül csatlakoztassa egy megfelelően földelt elektromos aljzatba.
- Te tekerje fel a tápkábelt a tápegységre.
- Amikor kihúzza a tápegységet, akkor a dugónál fogva tegye ezt meg, és ne magát a tápkábelt húzza.

A felhasználó biztonságát veszélyeztető tényezők:

- Sérült vagy kopott tápvezeték.
- Folyadék ömlött a készülékbe.
- A készüléket víz érte.
- A készülék füstöl, vagy a felülete szokatlanul meleg.
- A készülék szokatlan zajt hallat vagy szagot bocsát ki.
- A készülék egy áramköri megszakító, biztosíték vagy más biztonsági eszköz aktiválását okozza.

Ilyen esetekben tegye a következőt:

1. Válassza le a készüléket az elektromos hálózatról.
2. Hívjon illetékes szervizszakembert.

Bevezetés

A Vezeték nélküli nyomtatási megoldások adapter egyetlen külső Ethernet eszköz és a vezeték nélküli hálózat között tudja közvetíteni a forgalmat. A Vezeték nélküli nyomtatási megoldások adapter egy nagy teljesítményű, az Ethernet és a vezeték nélküli hálózat között hídként funkcionáló, a hálózatok között összeköttetést biztosító eszköz. A segítségével távolról, hálózaton vagy az interneten keresztül érhetők el és felügyelhetők a különféle készülékek. A Vezeték nélküli nyomtatási megoldások adapter magas szintű biztonságot nyújt, erőteljes adattitkosítással és hitelesítéssel, amelyet többek közt az AES és az SSL/TLS protokollokkal valósít meg. A távolról történő konfigurálás webböngészőből, HTTP és HTTPS protokollon végezhető el.

Fontosabb funkciók

- **Tápegység:** 100–240 VAC átalakítása +5 Vdc egyenáramra
- **Vezérlő:** 32 bites Cortex A5 mikroprocesszor, 528 MHz-es órajellel
- **Memória:** 256 Mbájt DRAM, 256 Mbájt flash
- **Ethernet:** 10/100/1000 Mbit/s sebességű, 802.3 Ethernet vezetékes hálózati adapter
- **Vezeték nélküli:** 802.11 ac/b/g/n vezeték nélküli adapter
- **Konfigurálás:** HTTP protokollon
- **Csatornakezelés:** Ethernet és vezeték nélküli hálózat között
- **Felméréskészítő eszköz:** Beépített
- **Hőmérséklet-tartomány:** 0 °C és +55 °C között

Támogatott protokollok

A hálózati kommunikáció és a távfelügyelet terén a Vezeték nélküli nyomtatási megoldások adapter a következő protokollokat támogatja:

- ARP
- UDP
- TCP
- ICMP
- DHCP
- Auto IP
- DNS
- SSL/TLS
- HTTP/HTTPS, fájlok fel- és letöltésekor, valamint a firmware frissítésekor

Hibaelhárítási képességek

A Vezeték nélküli nyomtatási megoldások adapter számos diagnosztikai eszközzel segíti a problémák gyors és egyszerű elhárítását. A Web Manager diagnosztikai eszközei a következőkre alkalmasak:

- A hardverrel, az IP-kapcsolatokkal és az útválasztási táblával kapcsolatos kritikus információk megjelenítése.
- Ping és traceroute (nyomkövetési) műveletek indítása.
- Név- és címfeloldási DNS-lekérdezések indítása.
- A rendszer naplőüzeneteinek megjelenítése.

Konfigurálási lehetőségek

A telepítése után konfigurálni kell a Vezeték nélküli nyomtatási megoldások adaptert.

1. A megfelelő működéshez az adapternek egyedi IP-címet kell kapnia.
2. Ha be szeretne jelentkezni a Vezeték nélküli nyomtatási megoldások adapterre, rendeljen hozzá IP-címet, valamint a Web Manager segítségével adja meg az egyéb beállításokat is.
További részletek: [Konfigurálás a Web Manager segítségével](#) 17. oldal.

Címek és portszámok

Hardveres cím

A hardveres címet Ethernet-címnek, fizikai címnek vagy MAC-címnek is nevezzük. Minden Vezeték nélküli nyomtatási megoldások adapternek egyedi MAC-címe van. Ilyen például a 01-23-45-67-89-AB, illetve 01:23:45:67:89:AB.

IP-cím

Az IP-hálózatokra csatlakozó eszközök mindegyikének egyedi IP-címet kell kapnia. Ennek a címnek a felhasználásával található meg az eszköz a hálózaton.

Portszámok

Minden TCP- és UDP-kapcsolatot a cél és a forrás IP-cím, valamint a forrás- és a célportszám együttese határoz meg. A Telnet-kiszolgálók például a legtöbb esetben a 23-as TCP-portot használják.

A Vezeték nélküli nyomtatási megoldások adapter a következő alapértelmezett portszámokat használja:

- 80-as TCP-port: HTTP, Web Manager konfigurálása
- 443-as TCP-port: HTTPS
- 631-es TCP-port: IPP
- 444-es TCP-port: IPPS

További információk

A következő helyeken talál további információt:

Erőforrás	Hely
<i>Telepítési útmutató</i>	A Vezeték nélküli nyomtatási megoldások adapterhez mellékelve érhető el.
A Vezeték nélküli nyomtatási megoldások adapterhez mellékelte további dokumentációk.	www.xerox.com/office/WPSAdocs
Technikai támogatás a Vezeték nélküli nyomtatási megoldások adapterhez, ideértve az online támogatást, az Online Support Assistant szolgáltatást és az illesztőprogramok letöltését is.	www.xerox.com/office/WPSAsupport
A Vezeték nélküli nyomtatási megoldások adapter online súgója.	A Vezeték nélküli nyomtatási megoldások adapter felhasználói felületén kattintson a Help (Súgó) elemre.
A termék regisztrálása	www.xerox.com/office/register

Ügyfélszolgálat

Ha a termék üzembe helyezésekor vagy azt követően segítségre van szüksége, látogasson el a Xerox online megoldásokat és támogatást nyújtó webhelyére: www.xerox.com/office/worldcontacts.

Ha problémát szeretne jelezni, kérjük, adja meg a következő információkat:

- Az Ön és vállalatának neve, címe és telefonszáma.
- A Xerox nyomtató modellszáma.
- A Vezeték nélküli nyomtatási megoldások adapter sorozatszám.
- A firmware verziószáma és az aktuális konfiguráció.
- A probléma leírása.
- A készülék állapota a probléma felmerülésekor, ideértve a probléma fellépésekor tapasztalható felhasználói és a hálózati tevékenységet is.

Ebben a fejezetben a Vezeték nélküli nyomtatási megoldások adapter telepítését ismertetjük. A következő szakaszokat foglalja magába:

- [A csomag tartalma](#)
- [Felhasználói tételek](#)
- [Hardverösszetevők](#)
- [Wi-Fi Protected Setup \(WPS\) \(A védett Wi-Fi-beállítási mód\)](#)
- [A Vezeték nélküli nyomtatási megoldások adapter üzembe helyezése](#)

A csomag tartalma

A Vezeték nélküli nyomtatási megoldások adapter dobozában a következő tételek találhatók:

- Xerox® Vezeték nélküli nyomtatási megoldások adapter.
- Egyeneskötésű, RJ-45-ös Ethernet CAT5 kábel, 1,5 méteres.
- Egy darab 5 V egyenáramot szolgáltatató tápegység, különféle nemzetközi szabványoknak megfelelő csatlakozókkal.
- Rögzítőeszközök, köztük tépőzáras szalagok és gumiláb.
- A Vezeték nélküli nyomtatási megoldások adapter telepítési útmutatója.
- Jótállási dokumentum.

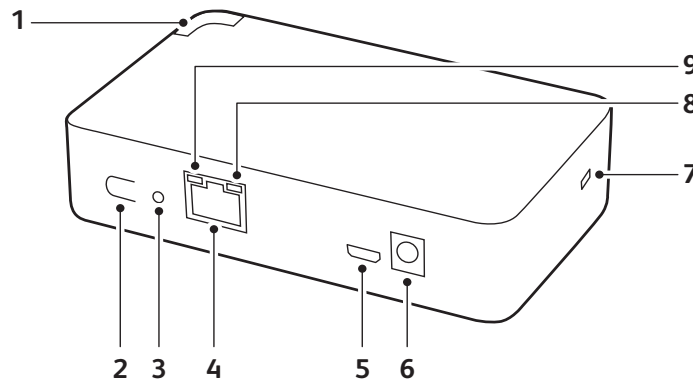
Felhasználói tételek

A telepítés megkezdése előtt ellenőrizze, hogy rendelkezik-e a következőkkel:

- Szabad kapcsolat az Ethernet-hálózaton, valamint a mellékelt Ethernet-kábel.
- Szabad elektromos aljzat az 5 V egyenáramú tápegységnek.

Hardverösszetevők

A Vezeték nélküli nyomtatási megoldások adapter részei



Funkció	Leírás
1	Állapotjelző LED Színekkel és villogással jelzi a rendszer állapotát. További részletek: Állapotjelző LED 15. oldal.
2	WPS gomb A védett Wi-Fi-beállítási mód (Wi-Fi Protected Setup, WPS) gombja.
3	Alaphelyzetbe állító gomb elérése A Vezeték nélküli nyomtatási megoldások adapter gyári alapállapotba állítására használható.
4	RJ45 Ethernet port A Vezeték nélküli nyomtatási megoldások adapter és a nyomtató közötti fizikai kapcsolat létrehozására használható.
5	Szervizport Szervizport.
6	5 V egyenáramú elektromos csatlakozó A 5 V egyenáramú tápegység csatlakozója.
7	Kensington biztonsági foglalat Lopásvédelmi zár és kábel csatlakoztatására alkalmas.
8	RJ45 Ethernet csatlakozó jobb oldali LED-je Villogással jelzi, ha átvitel zajlik a vezeték nélküli útválasztó és a Vezeték nélküli nyomtatási megoldások adapter között.
9	RJ45 Ethernet csatlakozó bal oldali LED-je Folyamatos zöld fény jelzi, ha létrejött a kapcsolat a Vezeték nélküli nyomtatási megoldások adapter és a hozzá csatlakoztatott nyomtató között.

Állapotjelző LED

Az állapotjelző LED különféle színekkel és villogással tájékoztat a rendszer állapotáról. Az állapotjelző LED a Vezeték nélküli nyomtatási megoldások adapter felső, elülső részén található. További részletek: [A Vezeték nélküli nyomtatási megoldások adapter részei](#) 14. oldal.

Állapot	A LED zölden villog
Az adapter be van kapcsolva, és nem történt hiba	Folyamatos zöld fény
Az adapter ki van kapcsolva	A LED nem világít
Folyamatban van az eszköz keresése	Lassú villogás két percig. További részletek: A rendszerbeállítások módosítása 41. oldal.
Lenyomták az adapter WPS gombját	Lassú villogás

Állapot	A LED sárgán villog
Nincs Ethernet-kapcsolat	Két hosszú, majd két rövid villogás ismétlődik.
A készülék nem kapott IP-címet az Ethernet-hálózattól	Két hosszú, majd három rövid villogás ismétlődik.
Nincs WLAN-kapcsolat	Három hosszú, majd két rövid villogás ismétlődik.
A készülék nem kapott IP-címet a WLAN-hálózattól	Három hosszú, majd három rövid villogás ismétlődik.
Hibás a WPS-profil	Egy hosszú, majd egy rövid villogás ismétlődik.
WPS időtűlépési hiba	Egy hosszú, majd két rövid villogás ismétlődik.

Alaphelyzetbe állító gomb

Az alaphelyzetbe állító gombbal gyári állapotába állítható vissza a készülék. Az összes beállítás, ideértve az IP-címet, az átjáró címét és a hálózati maszkot is, 00 értékre áll vissza.

A készülék visszaállítása gyári alapértékekre:

1. Egy iratkapocs végét vagy más hasonló eszközt nyomjon az alaphelyzetbe állító gomb nyílásába. További részletek: [A Vezeték nélküli nyomtatási megoldások adapter részei](#) 14. oldal.
2. További 15 másodpercig tartsa nyomva az alaphelyzetbe állító gombot, majd húzza ki az iratkapcsot.
Az adapter automatikusan újraindul és visszaállítja az alapértelmezett gyári beállításokat.

Wi-Fi Protected Setup (WPS) (A védett Wi-Fi-beállítási mód)

A WPS segítségével egyetlen mozdulattal csatlakoztathatja a Vezeték nélküli nyomtatási megoldások adaptert a megfelelő útválasztóhoz vagy hozzáférési ponthoz. A folyamat egyszerűbb, mintha profilt kellene létrehozni a kívánt hálózatnév (SSID) megadásával, be kellene állítani a vezeték nélküli kapcsolat biztonsági paramétereit, majd frissíteni kellene a választási listát.

A WPS indítása

1. Nyomja le és legalább 5 másodpercig tartsa nyomva a WPS gombot.
2. Engedje fel a gombot.
A készülék elindítja a védett Wi-Fi-beállítási módot, amelyet lassú, zöld színű villogással jelez.
3. A készülékek párosításához 2 percen belül nyomja meg az útválasztón vagy a hozzáférési ponton található WPS gombot.

A Vezeték nélküli nyomtatási megoldások adapter üzembe helyezése

Ügyeljen arra, hogy a készüléket biztonságosan kell elhelyezni vagy rögzíteni valamilyen vízszintes vagy függőleges sík felületen. A készülékhez tépőzárás szalagok is tartoznak, amelyekkel megfelelően rögzíthető bármilyen sík felületre.

Megjegyzések:

- A Vezeték nélküli nyomtatási megoldások adapterhez mellékelve van egy 5 V-os egyenáramot szolgáltató tápegység is, amelyhez a különféle nemzetközi szabványoknak megfelelő csatlakozók is tartoznak.
- Ha hálózati tápellátással használja a készüléket, ne csatlakoztassa fali kapcsolóval vezérelt aljzatba.
- Ha csatlakoztatja az elektromos hálózatra, az adapter automatikusan bekapcsol, lefuttatja az öntesztet, majd a LED-ek révén jelzi az állapotát.

A készülék üzembe helyezéséhez a következő lépéseket kell végrehajtani:

1. Egy RJ-45 Ethernet-kábellel kösse össze a Vezeték nélküli nyomtatási megoldások adaptert és a nyomtató Ethernet-portját.
2. Válassza ki a megfelelő AC-adaptert, majd csatlakoztassa az 5 V-os egyenáramú tápegységhez. A részleteket lásd: *A Vezeték nélküli nyomtatási megoldások adapter telepítési útmutatója*, amely mellékelve van a készülékhez.
3. A készülék bekapcsolásához csatlakoztassa a mellékelt tápegységet.
4. Ellenőrizze az állapotjelző LED jelzéseit, amelyhez a segítséget lásd: [Állapotjelző LED](#) 15. oldal.
5. A számítógépén vagy a mobilkészülékén nyissa meg az elérhető hálózatok listáját, majd válassza ki a Vezeték nélküli nyomtatási megoldások adapterhez tartozó SSID azonosítót. Az SSID formátuma „wpsa-xxxx”, ahol az utolsó négy karakter megegyezik az adapter vezeték nélküli MAC-címének utolsó négy karakterével. A részleteket lásd a Vezeték nélküli nyomtatási megoldások adapter telepítési útmutatójában, illetve a következő szakaszban: [Az elérhető vezeték nélküli kapcsolatok listáján nem jelenik meg az adapter SSID-je](#). 49. oldal.
6. Nyissa meg a webböngészőt, majd próbálja meg elérni a Vezeték nélküli nyomtatási megoldások adaptert; ehhez írja be az adapter alapértelmezett IP-címét, amely **192.168.0.1**. A Quick Installation (Gyorstelepítés) oldal jelenik meg.
7. A Vezeték nélküli nyomtatási megoldások adapter üzembe helyezésének folytatásához jelentkezzen be a Web Manager felületére.
 - Az alapértelmezett bejelentkezési név az **admin**.
 - Az alapértelmezett jelszó **PASS**.
8. Végezze el a gyorstelepítési eljárást. További részletek: [Quick Setup \(Gyorstelepítés\)](#) 44. oldal.

Konfigurálás a Web Manager segítségével

Ebben a fejezetben ismertetjük, hogy a Xerox webes konfigurációs eszközzel, a Web Managerrel hogyan konfigurálható a Vezeték nélküli nyomtatási megoldások adapter. A Vezeték nélküli nyomtatási megoldások adapter konfigurációja nem felejtő memóriában tárolódik, amely áramellátás nélkül is megőrzi a tartalmát. Minden változtatás azonnal érvényre jut, az ettől való eltéréseket külön jelezzük.

A fejezet tartalma:

- [A Web Manager elérése](#)
- [Navigálás a Web Manager felületén](#)

A Web Manager elérése

1. A számítógépen nyisson meg egy webböngészőt.
2. Írja be a címezőbe a Vezeték nélküli nyomtatási megoldások adapter IP-címét vagy gazdagépnévét. Ellenőrizze, hogy az IP-cím hozzárendelése kézzel vagy automatikusan, DHCP segítségével történt. További részletek: [A Vezeték nélküli nyomtatási megoldások adapter üzembe helyezése](#) 16. oldal.
Megjegyzés: A Vezeték nélküli nyomtatási adapter alapértelmezett IP-címe 192.168.0.1.
3. Írja be a felhasználónevét és a jelszavát, illetve használja az alapértelmezett **admin** felhasználónevet és **PASS** jelszót. A Device Status (Eszközállapot) weboldal jelenik meg.

Navigálás a Web Manager felületén

A Web Managert egy beágyazott webkiszolgáló futtatja, lehetővé téve a vezeték nélküli adapter felügyeletét és konfigurálását. A felület öt oldalból áll, amelyeken további hivatkozások érhetők el.

Az egyes oldalak között a mindegyik oldalon elérhető, bal oldalon található menüsáv elemeivel lehet váltani. Egyes oldalak írásvédettek, míg másokon módosítani lehet egyes beállításokat.

Megjegyzések:

- Egyes beállítások esetében a módosítások érvényre juttatásához újra kell indítani a rendszert. További részletek: [System \(Rendszer\)](#) 41. oldal.
- Mielőtt csatlakozna a készülékhez, várja meg annak elindulását. A folyamat akár 30 másodpercig is eltarthat.
- Ha módosítja valamelyik beállítást, megjelenik az oldalon a Submit (Küldés) gomb. A módosítások mentéséhez kattintson a Submit (Küldés) gombra.
- Ha ki szeretne jelentkezni a felületről, kattintson az oldal tetején található **Logout** (Kijelentkezés) hivatkozásra, majd zárja be a böngészőablakot. Ha be szeretne jelentkezni a felületre, nyissa meg újra a böngészőt.

Web Manager oldal	Leírás
Status (Állapot)	A termékinformációk és a hálózati beállítások jelennek meg rajta. További részletek: Status (Állapot) oldal 19. oldal.
Network (Hálózat)	Az Ethernet és a WLAN interfész/kapcsolat állapota jelenik meg rajta, valamint itt módosíthatók a Vezeték nélküli nyomtatási megoldások adapter beállításai. További részletek: Network (Hálózat) oldal 21. oldal.
Printer (Nyomtató)	A nyomtatással és a nyomtató kezelésével kapcsolatos elemek találhatóak rajta. További részletek: Printer (Nyomtató) oldal 29. oldal.
Diagnostics (Diagnosztika)	Különféle diagnosztikai műveletek hajthatók végre rajta. További részletek: Diagnosztikai oldal 33. oldal.
Administration (Adminisztráció)	A dátum, az idő, a felderítés, a HTTP, az SSL, a syslog, a rendszer, valamint a felhasználókezelési és a klónozási funkciók beállítására használható. További részletek: Administration (Adminisztráció) oldal 35. oldal.

Status (Állapot) oldal

5

Amikor bejelentkezik a Web Manager felületére, vagy bármelyik oldalon a Status (Állapot) fülre kattint, a Status (Állapot) oldal jelenik meg. A Status (Állapot) oldalon a készüléssel, a hálózattal és a nyomtatóval kapcsolatos információk találhatók. A részletes állapotadatokat eléréséhez kattintson a Device (Készülék), a Network (Hálózat) vagy a Printer (Nyomtató) hivatkozásra.

Megjegyzés: A Logout (Kijelentkezés) gomb mindegyik oldalon megtalálható. Ha kijelentkezik a Web Manager felületéről, az ismételt bejelentkezéshez újra be kell írnia a bejelentkezési nevet és a jelszót.

A Status (Állapot) oldal elérése

1. A számítógépen nyisson meg egy webböngészőt.
2. A címsorba írja be a Vezeték nélküli nyomtatási megoldások adapter IP-címét, majd nyomja le az **Enter** vagy a **Return** billentyűt. További részletek: [A Web Manager elérése](#) 17. oldal.
3. Jelentkezzen be a Vezeték nélküli nyomtatási megoldások adapterre.
 - Az alapértelmezett bejelentkezési név az **admin**.
 - Az alapértelmezett jelszó **PASS**.
4. Kattintson a **Status** (Állapot) fülre.

Network (Hálózat) oldal

6

A Network (Hálózat) oldalon az Ethernet és a WLAN interfész konfigurálható. Lehetőség nyílik a Vezeték nélküli nyomtatási megoldások adapter beállításainak módosítására is. Az interfészbeállítások között az IP- és az ahhoz kapcsolódó egyéb protokollok beállításai határozhatók meg. A csatlakozási beállítások az IP-forgalmat továbbító fizikai kapcsolatra vonatkoznak.

A Vezeték nélküli nyomtatási megoldások adapter két hálózati interfészt foglal magába. Egyszerre csak az egyik lehet aktív, ha csak nincs engedélyezve a hálózati híd funkció. Ebben az esetben mindkét interfész aktív, és a hálózati híd alrendszer vezérli őket. Az Ethernet interfész neve Network (eth0), a WLAN interfészé pedig Network (wlan0).

Megjegyzések:

- Egyes beállítások érvényre juttatásához újraindítás szükséges. További részletek: [System \(Rendszer\)](#) 41. oldal.
- Az adapter újraindítása után várjon legalább 30 másodpercet, mielőtt megpróbálna csatlakozni az eszközhöz.

A Vezeték nélküli nyomtatási megoldások adapter egyetlen külső Ethernet eszköz és a vezeték nélküli hálózat között tudja közvetíteni a forgalmat. Ha engedélyezve van és aktív a hálózati híd funkció, akkor a rendszer a külső eszköz MAC-címét használja a WLAN-interfész MAC-címeként. A készülék közvetíti a forgalmat a két interfész között. A külső Ethernet-eszköz vezeték nélküli eszközként jelenik meg a hálózaton.



FIGYELEM: Annak érdekében, hogy a későbbiekben vissza lehessen állítani a vezeték nélküli adaptert, ne feledje el exportálni a WLAN-profilt, a HTTP-hitelesítési URI-címet és a szoftveres AP-csoportokat. (Exportálni kell a kulcsokat/jelszavakat is.)

A hozzáférési pont beállításai

A Software Access Point (Soft AP, szoftveres hozzáférési pont) funkció révén hozzáférési pontként használható a Vezeték nélküli nyomtatási megoldások adapter, így a vezeték nélküli eszközök meg tudják keresni, illetve csatlakozni tudnak hozzá. A Soft AP használatakor a Vezeték nélküli nyomtatási megoldások adapter közlésezi az SSID azonosítóját. Ez teszi lehetővé, hogy a vezeték nélküli eszközök megtalálják és csatlakozzanak hozzá. A Vezeték nélküli nyomtatási megoldások adapter SSID azonosítója wpsa-xxxx formátumú, ahol a cím utolsó négy számjegye megegyezik az adapter MAC-címének utolsó négy számjegyével. A Soft AP funkció a Vezeték nélküli nyomtatási megoldások adapter kezdeti, a vezeték nélküli hálózathoz való csatlakoztatás előtti konfigurálására is használható. A Vezeték nélküli nyomtatási megoldások adapter alapértelmezett IP-címe 192.168.0.1.

A hozzáférési pont beállításainak megadása

1. A Network (Hálózat) oldalon kattintson az **Access Point** (Hozzáférési pont) elemre.
2. Adja meg a hozzáférési pont beállításait.
 - Ha engedélyezni szeretné, hogy a Vezeték nélküli nyomtatási megoldások adapter köztegye az SSID azonosítóját, akkor a State (Állapot) beállításnak adjon **Enabled** (Engedélyezve) értéket.
 - Az **IP Address** (IP-cím) mezőben adja meg a Soft AP interfész IP-címét.
 - A **Network Name (SSID)** (Hálózatnév (SSID)) mezőbe írja be a hozzáférési pont hálózatnevét, más néven SSID azonosítóját. Az SSID adatai automatikusan, az adapter újraindítása nélkül is frissülnek.
 - A Security Suite (Biztonsági konfiguráció) beállítással adhatja meg, milyen biztonsági konfigurációt szeretne használni a hozzáférési ponton. További részletek: [WLAN biztonsági beállításainak megadása](#) 26. oldal.
 - Kattintson a **Submit** (Küldés) gombra.

A hálózati híd (br0) beállításai

A hálózati híd működése

A hálózati híd által használt MAC-címet a készülék a beállítások alapján vagy automatikus észleléssel határozza meg. Ha megszakad akár az eth0, akár a wlan0 interfész kapcsolata, a hálózati híd visszaáll inaktív állapotra, ami a Bridge Statistics (Híd statisztikái) oldalon is követhető.

Ha aktív a működése, akkor a hálózati híd a wlan0 interfészen beérkező összes csomagot továbbítja az eth0 interfészre. Hasonlóan az eth0 interfészen beérkező csomagokat is továbbítja a wlan0 interfészre.

A hálózati híd beállításainak megjelenítése és módosítása

- A hálózati híd állapotának megjelenítéséhez kattintson a Network (Hálózat) oldal **Bridge** (Híd) > **Statistics** (Statisztikák) elemére.
- A hálózati híd beállításainak módosításához kattintson a Network (Hálózat) oldal **Bridge** (Híd) > **Statistics** (Statisztikák) elemére.

A hálózati híd konfigurálása és engedélyezése

1. Ellenőrizze, hogy a vezeték nélküli (wlan0) adaptert beállította-e a vezeték nélküli hálózattal folytatott kommunikációra.
2. Ellenőrizze, hogy a vezetékes hálózati adapter (eth0) engedélyezve van-e.
3. A Bridge Configuration (Hálózati híd konfigurációja) oldalon adjon **Enabled** (Engedélyezve) értéket a State (Állapot) beállításnak.
4. Szükség esetén módosítsa a Bridging MAC Address (Hálózati híd MAC-címe) beállítást.
5. Kattintson a **Submit** (Küldés) gombra.
6. A változtatások érvényre juttatásához kattintson az Administration (Adminisztráció) oldalon található **Reboot** (Újraindítás) elemre.

A vezetékes hálózati interfész (eth0) beállításai

A hálózati interfésszel kapcsolatos beállítások az Ethernet (eth0) és a WLAN (wlan0) interfészre vonatkozóan külön konfigurálhatók.

A vezetékes hálózati interfész konfigurálása

- Az Ethernet (eth0) interfész statisztikáinak megjelenítéséhez kattintson a Network (Hálózat) oldal **Wired Network** (Vezetékes hálózat) > **Interface** (Interfész) elemére.
- Az Ethernet (eth0) interfész beállításainak módosításához kattintson a Network (Hálózat) oldal **Wired Network** (Vezetékes hálózat) > **Interface** (Interfész) > **Configuration** (Konfiguráció) elemére.

A vezetékes hálózati kapcsolat (eth0) beállításai

A vezetékes hálózati kapcsolat konfigurálása

- A vezetékes hálózati interfész (eth0) állapotának megjelenítéséhez kattintson a Network (Hálózat) oldal **Wired Network** (Vezetékes hálózat) > **Link** (Kapcsolat) elemére.
- A vezetékes hálózati interfész (eth0) beállításainak módosításához kattintson a Network (Hálózat) oldal **Wired Network** (Vezetékes hálózat) > **Link** (Kapcsolat) > **Configuration** (Konfiguráció) elemére.

Az Ethernet (eth0) hálózati interfész esetében lehetőség van a fizikai kapcsolat paramétereinek módosítására.

- Ha a sebesség Auto értékre van állítva, akkor a duplexitást Auto vagy a Half (Fél) értékre kell állítani.
- Ha a sebesség nem Auto értékre van állítva, akkor a duplexitást Half (Fél) vagy a Full (Teljes) értékre kell állítani.
- A rögzített sebességű teljes duplex interfészek működésében – a duplexitás eltérése miatt – hibák léphetnek fel, ha automatikus interfészhez csatlakoznak.

A vezeték nélküli interfész (wlan0) beállításai

Ezen az oldalon az eszköz wlan0 interfészének állapota tekinthető meg, illetve itt módosíthatók az interfész beállításai. A módosítások hatását az újraindítást követően a Status (Állapot) oldalon tekintheti meg.

A vezeték nélküli hálózati interfész konfigurálása

- A vezeték nélküli hálózati interfész (wlan0) állapotának megjelenítéséhez kattintson a Network (Hálózat) oldal **Wireless Network** (Vezeték nélküli hálózat) > **Interface** (Interfész) elemére.
- A vezeték nélküli hálózati interfész (wlan0) beállításainak módosításához kattintson a Network (Hálózat) oldal **Wireless Network** (Vezeték nélküli hálózat) > **Interface** (Interfész) > **Configuration** (Konfiguráció) elemére.

A vezeték nélküli kapcsolat (wlan0) beállításai

Lehetőség van legfeljebb négy, névvel ellátott WLAN-profil létrehozására, amelyek révén vezeték nélküli hálózatokhoz tud automatikusan csatlakozni a készülék.

A vezeték nélküli hálózati kapcsolat konfigurálása

- A vezeték nélküli hálózati interfész (wlan0) állapotának megjelenítéséhez kattintson a Network (Hálózat) oldal **Wireless Network** (Vezeték nélküli hálózat) > **Link** (Kapcsolat) elemére.
- A vezeték nélküli hálózati interfész (wlan0) beállításainak módosításához kattintson a Network (Hálózat) oldal **Wireless Network** (Vezeték nélküli hálózat) > **Link** (Kapcsolat) > **Configuration** (Konfiguráció) elemére.

WLAN-keresés/gyorscsatlakozás

A WLAN-kapcsolat keresési és állapotinformációinak megjelenítéséhez kattintson a Network (Hálózat) oldal **WLAN Scan/Quick Connect** (WLAN-keresés/gyorscsatlakozás) elemére.

A WLAN gyorscsatlakozás beállításai	Leírás
Network Name (Hálózat neve)	Írja be a hálózat nevét, illetve a megfelelő hálózat megkereséséhez kattintson a Scan (Keresés) elemre.
Scan (Keresés)	A Vezeték nélküli nyomtatási megoldások adapter hatókörén belüli eszközök keresése. Ha meghatározott SSID azonosítójú eszközökre szeretné korlátozni a keresést, adja meg a kívánt SSID azonosítót. Ha az összes eszközt meg szeretné keresni, ne adjon meg SSID azonosítót.
Refresh scan results every 60 seconds (Keresés eredményének frissítése 60 másodpercenként)	<ul style="list-style-type: none"> • Ha bejelöli ezt a jelölőnégyzetet, a készülék 60 másodpercenként automatikusan frissíti a listát. • Ha le szeretné állítani a lista automatikus frissítését, törölje a jelet a jelölőnégyzetből.
SSID	Az SSID azonosítóhoz tartozó hálózati konfigurációs profil megjelenítéséhez kattintson a hálózatnévhez tartozó hivatkozásra.
BSSID	A Basic Service Set Identifier (alapszintű szolgáltatásazonosító) az a MAC-cím, amely a vezeték nélküli hálózat létrehozására használt hozzáférési pontot azonosítja.
CH	Az adott hálózat csatornaszáma és frekvenciája (MHz).
RSSI	Valós idejű, a hálózat jelének erősségét jelző érték. Zöld szín jelöli a legerősebb, sárga az átlagos erősségű és vörös a leggyengébb jelű hálózatokat.
Security Suite (Biztonsági konfiguráció)	A hálózathoz rendelt biztonsági konfiguráció. Például: WEP, WPA, WPA2, WPS, IBSS. Megjegyzés: Bár a WPS és az IBSS a biztonsági beállítások között jelenik meg, ezek valójában nem biztonsági beállítások. A WPS azt jelenti, hogy a hozzáférési pont támogatja a WPS technológiát.

WLAN Profiles (WLAN-profilok)

A WLAN gyorscsatlakozási funkció révén a felhasználók az elérhető hálózatok 60 másodpercenként automatikusan frissülő listájáról választva adhatnak hozzá új WLAN-profilt. Mivel a kiválasztott hálózat részletes adatai előre megadva jelennek meg, a felhasználónak nem kell konfigurálni a kapcsolatot. A felhasználók tesztelhetik is a hálózati kapcsolatot, mielőtt felvennék a WLAN-profilok közé.

A WLAN-profilok a különböző vezeték nélküli kapcsolatok létesítéséhez szükséges összes beállítást tartalmazzák. Ez az infrastruktúra módban üzemelő hozzáférési pontok és az egyéb vezeték nélküli ügyfelek esetében is igaz. A Vezeték nélküli nyomtatási megoldások adapteren egyszerre legfeljebb nyolc profil adható meg. Minden engedélyezett profil aktív.

A Vezeték nélküli nyomtatási megoldások adapter támogatja a dinamikus profilokat és a profilok prioritásának megadását is. Dinamikus profil a WPS technológia segítségével és gyorscsatlakozás révén hozható létre. A profilokhoz a prioritásukat jelző számok tartoznak. A dinamikus profilok például a létrehozás fordított sorrendjében jelennek meg, melyet az egyéb fennmaradó profilok követnek.

A WLAN-profilok beállításainak megadása

WLAN-profil létrehozására, módosítására és törlésére a Network (Hálózat) lapon nyílik lehetőség.

Profil létrehozása

1. WLAN-profil létrehozásához kattintson a Network (Hálózat) oldal **WLAN Profiles** (WLAN-profilok) elemére.
2. Az Add a new Profile (Új profil hozzáadása) területen adja meg a profil nevét. A profil a vezeték nélküli eszközön egyedi lesz.
3. Kattintson a **Submit** (Küldés) gombra.
A profil megjelenik a WLAN Profiles (WLAN-profilok) listán. A profil alapesetben engedélyezve van.

WLAN-profil beállításainak megadása

1. A Network (Hálózat) oldalon kattintson a WLAN Profiles (WLAN-profilok) elemre.
2. A WLAN Profiles (WLAN-profilok) területen kattintson a módosítani kívánt profilra.
3. Ha módosítani szeretné a hálózat nevét, írja be kívánt nevet a Network Name (SSID) (Hálózatnév (SSID)) mezőbe.

Megjegyzés: Ez lesz annak a hálózatnak a neve, amelyhez csatlakozni fog a készülék. Ha nem tudja, mi a hálózat neve (SSID azonosítója), kérdezze meg a hálózati rendszergazdától.

4. A State (Állapot) területen válassza az **Enabled** (Engedélyezve) értéket.
5. A Suite (Konfiguráció) területen válassza ki a menüből a kívánt biztonsági konfigurációt.
 - None (Nincs)
 - A WEP protokollal kapcsolatos további részleteket lásd: [A WEP-beállítások megadása](#) 26. oldal.
 - A WPA és a WPA2/IEEE 802.11i protokollal kapcsolat részleteket lásd: [A WPA és a WPA2-beállítások megadása](#) 26. oldal.

WLAN biztonsági beállításainak megadása

Nyílt hálózat konfigurálása

Ha nem szeretne biztonsági beállításokat megadni, a Suite (Konfiguráció) területen válassza a **None** (Nincs) értéket, majd kattintson az **Apply** (Alkalmaz) elemre.

A WEP-beállítások megadása

WEP-alapú védelemre infrastruktúra módban van lehetőség. A WEP egy egyszerű és hatékony biztonsági megoldás, amely az RC4 algoritmussal titkosítja az adatokat. A WEP azonban sérülékeny a rendszerek feltörésére irányuló megoldásokkal szemben. A WEP-kulcsok hétköznapi eszközökkel is néhány perc alatt visszafejthetők. Ha erőteljesebb biztonságra van szükség, válassza a WPA vagy a WPA2 technológiát, AES (CCMP) titkosítással kiegészítve.

1. A Suite (Konfiguráció) területen válassza a **WEP** elemet.
2. Az Authentication (Hitelesítés) listáról válassza ki a megfelelő beállítást.
 - **Shared** (Megosztott): A hitelesítés abból áll, hogy a két résztvevő fél összehasonlítja az általa ismert titkosító kulcsot. Eltérés esetén nem jön létre a kapcsolat.
 - **Open** (Nyílt): A kapcsolat a titkosítási kulcsok előzetes összevetése nélkül jön létre. Ha eltérnek a kulcsok, az adatok értelmezhetetlenné válnak, és már az IP protokoll szintjén sem jön létre az összeköttetés.
3. A Key Type (Kulcs típusa) mezőben adja meg a megfelelő értéket.
 - Ha a **Passphrase** (Jelszó) lehetőséget választja, a Key Size (Kulcsméret) mezőben válassza a **40 bits** (40 bit) vagy a **104 bits** (104 bit) értéket, majd írja be a legfeljebb 63 alfanumerikus karakterből álló jelszót. A jelszóban szóköz és különleges karakterek is szerepelhetnek.
 - Ha a **Hex** értéket választja, a Key Size (Kulcsméret) mezőben válassza a **40 bits** (40 bit) vagy a **104 bits** (104 bit) értéket, majd a TX Key Index (TX kulcsindex) mezőben válasszon az 1 és 4 közötti értékekből.

Megjegyzés: Ha olyan eszközhöz kíván csatlakozni, amely négy azonos kulcsot állít elő a jelszóból, akkor az index értékének egynek kell lennie.

A Keys 1-4 (1-4. kulcs) beállításához tartozóan adjon meg legalább egy hexadecimális formátumú titkosító kulcsot. WEP40 használatkor 10, WEP104 használatkor pedig 26 hexadecimális számjegyet (0-9, a-f) kell megadnia. A kulcsok biztonsági okból nem jelennek meg.

Megjegyzés: A lehető legmagasabb biztonsági szint elérése érdekében a Xerox javasolja, hogy legalább 20 karakterből álljon a jelszó. A jelszóban szóköz és különleges karakterek is szerepelhetnek.

4. Kattintson az **Apply** (Alkalmaz) gombra.
5. A beállítások kipróbálásához kattintson a **Test Connection** (Kapcsolat tesztelése) elemre.
6. A kívánt beállítások megadása után kattintson a **Submit** (Küldés) gombra.

A WPA és a WPA2-beállítások megadása

A WPA és a WPA2/IEEE802.11i biztonsági konfigurációk csak infrastruktúra módban érhetők el.

A WPA a Wi-Fi Alliance Corporation által meghatározott biztonsági szabvány. A WPA2 az együttműködést elősegítő Wi-Fi-szabvány. A Vezeték nélküli nyomtatási megoldások adapter a WPA és a WPA2 szabványt is támogatja.

WPA2 módban az IEEE 802.11i szabványban foglalt Robust Secure Network technológia is használható.

1. A Suite (Konfiguráció) területen válassza a **WPA** vagy **WPA2/IEEE 802.11i** beállítást.
2. Az Authentication (Hitelesítés) listáról válassza ki a megfelelő beállítást.
 - **PSK:** A Passphrase (Jelszó) mezőbe írja be a megfelelő kulcsot. Ha a Pre-shared key (Előre megosztott kulcs) lehetőséget választja, akkor ügyeljen arra, hogy a Vezeték nélküli nyomtatási megoldások adapteren és a hozzáférési ponton ugyanazt a kulcsot állítsa be.
 - **IEEE 802.1X:** Ennél a hitelesítési módnál a hálózat részét alkotó hitelesítési kiszolgálóval folytatott kommunikációra is szükség van. A hitelesítési kiszolgáló egy belső adatbázis alapján ellenőrzi a Vezeték nélküli nyomtatási megoldások adapter által küldött hitelesítő adatokat.

Megjegyzés: A lehető legmagasabb biztonsági szint elérése érdekében a Xerox javasolja, hogy legalább 20 karakterből álljon a jelszó. A jelszóban szóköz és írásjelek is szerepelhetnek.

3. A Key type (Kulcs típusa) mezőben válassza a **Passphrase** (Jelszó) vagy a **Hex** értéket.
4. Ha az IEEE 802.1X lehetőséget választja, meg kell adnia azt is, hogy milyen protokollal kívánja hitelesíteni a WLAN-ügyfelet.
 - **LEAP:** Töltse ki a User Name (Felhasználónév) és a Password (Jelszó) mezőt, majd az Encryption (Titkosítás) mezőben válassza ki a megfelelő értéket. A következők közül választhat: **CCMP**, **TKIP** és **WEP**. Kattintson az **Apply** (Alkalmaz) gombra.
 - **EAP-TLS:** Töltse ki a Username (Felhasználónév) mezőt, majd az Encryption (Titkosítás) mezőben válassza ki a megfelelő értéket. A következők közül választhat: **CCMP**, **TKIP** és **WEP**. Ezzel a beállítással engedélyezheti a hitelesítési kiszolgálótól kapott tanúsítványt. Ha a készüléken található tanúsítvány alapján szeretné végezni az ellenőrzést, válassza az **Enabled** (Engedélyezve) értéket. A Credentials (Hitelesítő adatok) mezőben válassza ki, mely hitelesítő adatok alapján szeretné elvégezni az ellenőrzést. Ha nem jelenik meg a hitelesítő adat, írja be annak nevét, majd kattintson az **Apply** (Alkalmaz) elemre.
 - **EAP-TTLS:** Ha az EAP-TTLS lehetőséget választotta, adja meg a kívánt biztonsági protokollt. A következők közül választhat: **EAP-MSCHAPV2**, **MSCHAPV2**, **MSCHAP**, **CHAP**, **PAP** és **EAP-MD5**. Töltse ki a **User Name** (Felhasználónév) és a **Password** (Jelszó) mezőt, majd az Encryption (Titkosítás) mezőben válassza ki a megfelelő értéket. A következők közül választhat: **CCMP**, **TKIP** és **WEP**. Kattintson az **Apply** (Alkalmaz) gombra.
 - **PEAP:** Ha a PEAP lehetőséget választotta, adja meg a kívánt biztonsági protokollt. A következők közül választhat: **EAP-MSCHAPV2** és **EAP-MD5**. Töltse ki a **User Name** (Felhasználónév) és a **Password** (Jelszó) mezőt, majd az Encryption (Titkosítás) mezőben válassza ki a megfelelő értéket. A következők közül választhat: **CCMP**, **TKIP** és **WEP**. Kattintson az **Apply** (Alkalmaz) gombra.
5. A beállítások kipróbálásához kattintson a **Test Connection** (Kapcsolat tesztelése) elemre.
6. A kívánt beállítások megadása után kattintson a **Submit** (Küldés) gombra.

Profil törlése

1. A Network (Hálózat) oldalon kattintson a **WLAN Profiles** (WLAN-profilok) elemre.
2. Jelölje be a törölni kívánt profilhoz tartozó jelölőnégyzetet.
3. Kattintson a **Submit** (Küldés) gombra. A törlés megerősítését kérő ablak jelenik meg.
4. Kattintson az **OK** gombra.

A készülék törli a profilt a WLAN-profilok listájáról.

Megjegyzés: Ha az aktív profilt törli, akkor másik aktív profilt kell választania. Ehhez csatlakozzon az adapterhez a SoftAP-n keresztül, illetve állítsa gyári állapotba az adaptert, majd adja meg újra a vezeték nélküli hálózati beállításokat.

Printer (Nyomtató) oldal

7

A Printer (Nyomtató) oldal tesztoldalak nyomtatására, a nyomtató hozzáadására és törlésére, valamint az alapértelmezett nyomtatási beállítások módosítására használható.

A Xerox® Vezeték nélküli nyomtatási megoldások adapter támogatja a Web Manager felhasználói felületén és a Google Cloud Print segítségével történő nyomtatást és nyomtatófelügyeletet. Nyomtató hozzáadásakor az összes beállítás hozzáférhető. A nyomtatással és a nyomtató beállításaival kapcsolatos összes funkció a Printer (Nyomtató) oldalon érhető el.

Megjegyzések:

- Csak az Adobe PS3 leírónyelvet támogató nyomtatót adjon hozzá.
- Adott nyomtató egyszerre csak egy Vezeték nélküli nyomtatási megoldások adapterhez társítható. Miután párosította az adaptert a nyomtatóval, a nyomtató összes beállítása elérhetővé válik.

Nyomtatókonfiguráció

A Printer (Nyomtató) weboldal eléréséhez kattintson a Web Manager felületén a **Printer (Nyomtató)** fülre.

A nyomtatóbeállítások megadása

Korábban hozzáadott nyomtató beállításainak eléréséhez váltson át a **Printer (Nyomtató)** oldalra, majd kattintson a **Printer Configuration (Nyomtatókonfiguráció)** elemre.

Nyomtató hozzáadása

1. A Web Manager felületén kattintson a **Printer (Nyomtató)** fülre.
2. Kattintson a **Printer Configuration (Nyomtatókonfiguráció)** elemre.

Megjegyzés: A Printer Configuration (Nyomtatókonfiguráció) oldalon nyílik lehetőség arra is, hogy a Vezeték nélküli nyomtatási megoldások adapter első konfigurálásakor hozzáadja a nyomtatót.

3. Adja meg az új nyomtató adatait:
 - a. Az **IP Address (IP-cím)** mezőbe írja be a nyomtató címét.
 - b. A **Name (Név)** mezőbe írja be a nyomtatónak a felhasználói felületen megjeleníteni kívánt nevét.
 - c. A **Location (Hely)** mezőbe írja be a nyomtatónak a felhasználói felületen megjeleníteni kívánt helyét.
 - d. Szükség esetén tallózással megkeresheti a használni kívánt **PPD File (PPD-fájl)** helyét.

4. Kattintson az **Add Printer** (Nyomtató hozzáadása) gombra. Egy megerősítést kérő oldal jelenik meg, majd megnyílik az új nyomtatóhoz tartozó Printer Configuration (Nyomtatókonfiguráció) oldal.

Megjegyzés: Miután párosította a Vezeték nélküli nyomtatási megoldások adaptert a megfelelő nyomtatóval, az Add Printer (Nyomtató hozzáadása) gomb helyett a Delete Printer (Nyomtató törlése) gomb jelenik meg. A Vezeték nélküli nyomtatási megoldások adapter egyszerre csak egy nyomtatóval párosítható.

Nyomtató törlése

1. A Web Manager felületén kattintson a **Printer** (Nyomtató) fülre.
2. Kattintson a **Printer Configuration** (Nyomtatókonfiguráció) elemre.
3. Kattintson a **Delete Printer** (Nyomtató törlése) gombra.
4. A művelet megerősítéséhez kattintson ismét a **Delete Printer** (Nyomtató törlése) gombra. A gomb felirata az **Add Printer** (Nyomtató hozzáadása) szövegre változik.

Tesztoldal nyomtatása

1. A Web Manager felületén kattintson a **Printer** (Nyomtató) fülre.
2. Kattintson a **Printer Configuration** (Nyomtatókonfiguráció) elemre.
3. Kattintson a **Print Test Page** (Tesztoldal nyomtatása) elemre. Egy megerősítést kérő oldal jelenik meg, majd betöltődik a Printer Configuration (Nyomtatókonfiguráció) oldal.

Nyomtatási munkák

A nyomtatási munkák megjelenítése

1. A Web Manager felületén kattintson a **Printer** (Nyomtató) fülre.
2. Kattintson a **Printer Jobs** (Nyomtatási munkák) elemre.
 - Az aktív nyomtatási munkák közötti kereséshez írja be a nyomtatási munka azonosítóját vagy a nyomtató nevét, majd kattintson a **Search** (Keresés) elemre.
 - A keresés eredményének törléséhez kattintson a **Clear** (Törlés) gombra.
 - A befejezett nyomtatási munkák megjelenítéséhez kattintson a **Show Completed Jobs** (Elkészült munkák megjelenítése) elemre.
 - Az összes munka megjelenítéséhez kattintson a **Show All Jobs** (Minden munka megjelenítése) elemre.

AirPrint

Az AirPrint egy olyan szoftveres megoldás, amely lehetővé teszi, hogy nyomtató-illesztőprogram telepítése nélkül nyomtatasson az Apple iOS-alapú mobil eszközökről és a Macintosh OS-alapú eszközökről.

Az Apple AirPrint funkció a Wireless Print Solutions vezeték nélküli adapterrel is használható.

Megjegyzés: Az AirPrint-beállítások csak akkor konfigurálhatók, ha a nyomtatón telepítve van az AirPrint megoldás, és a nyomtatón beállította a Wireless Print Solutions vezeték nélküli nyomtatási adapter használatát. Az AirPrint telepítésével kapcsolatban lásd: <https://support.apple.com/en-us/HT201311>.

A Wireless Print Solutions vezeték nélküli nyomtatási adapter konfigurálása az Apple AirPrint használatára

1. A Web Manager felületén kattintson a **Printer** (Nyomtató) fülre.
2. Kattintson a navigációs panel **AirPrint** elemére.
3. A Latitude (Szélesség) mezőben adja meg az eszköz szélességi koordinátáját.
4. A Longitude (Hosszúság) mezőben adja meg az eszköz hosszúsági koordinátáját.

Megjegyzés: Ha nem ismeri a koordinátákat, engedélyezze a **Share Location** (Hely megosztása) lehetőséget, majd kattintson a **Find Your Location** (Hely megkeresése) elemre.

5. Kattintson a **Save** (Mentés) gombra.

Google Cloud Print

A Google Cloud Print segítségével a felhőben tárolt dokumentumok nyomtató-illesztőprogram nélkül nyomtathatók ki. A Vezeték nélküli nyomtatási megoldások adapter nyomtatóját regisztrálni kell a Google Cloud Print szolgáltatásban.

Megjegyzés: A nyomtató csak akkor regisztrálható a Google Cloud Print szolgáltatásban, ha már megtörtént a párosítása a Vezeték nélküli nyomtatási megoldások adapterrel, valamint telepítve van a Google Cloud Print. A Google Cloud Print telepítésével kapcsolatos útmutatást lásd: <https://google.com/cloudprint>.

Nyomtató regisztrálása a Google Cloud Print szolgáltatásban

Megjegyzés: Ahhoz, hogy regisztrálhassa a nyomtatót a Google Cloud Print szolgáltatásban, érvényes Google e-mail fiókkal és jelszóval kell rendelkeznie.

1. A Web Manager felületén kattintson a **Printer** (Nyomtató) fülre.
2. Kattintson a navigációs panel **Google Cloud Print** elemére. A felületen láthatóvá válik, hogy a nyomtató **Unregistered** (Nincs regisztrálva) állapotú.
3. Kattintson a **Register Printer** (Nyomtató regisztrálása) elemre. Egy hivatkozás jelenik meg.

4. Kattintson az ablakban látható **Click here to open Google Cloud Print confirmation page for your printer** (Ide kattintva nyithatja meg a Google Cloud Print a nyomtatóhoz tartozó megerősítő oldalát) hivatkozásra.

Megjegyzés: Ha már bejelentkezett a Google e-mail fiókjába, a következő két lépést kihagyhatja.

5. Írja be a Google fiókjához tartozó **E-mail** címet, illetve a **Password** (Jelszó) mezőbe a fiók jelszavát.
6. Kattintson a **Sign in** (Bejelentkezés) elemre. Egy megerősítő oldal jelenik meg.
7. Kattintson a **Finish printer registration** (Nyomtató regisztrálásának befejezése) gombra. A nyomtatóknak a Google Cloud Print szolgáltatáson keresztül történő felügyeletére szolgáló hivatkozás jelenik meg.

Megjegyzés: A nyomtatók felügyeletéhez kattintson a **Manage your printers** (Nyomtatófelügyelet) elemre.

8. Kattintson a Printer (Nyomtató) oldal **Google Cloud Print** elemére. A nyomtató Registered (Regisztrálva) állapottal jelenik meg, valamint látható a hozzá tartozó e-mail cím is.

Nyomtató regisztrációjának törlése a Google Cloud Print szolgáltatásból

1. A Web Manager felületén kattintson a **Printer** (Nyomtató) fülre.
2. Kattintson a **Google Cloud Print** elemre. Ha a nyomtató regisztrálva lett a Google Cloud Print szolgáltatásban, akkor a **Registered** (Regisztrálva) állapotjelzés jelenik meg.
3. Kattintson az **Unregister Printer** (Nyomtató regisztrációjának törlése) elemre. Egy megerősítő oldal jelenik meg.
4. A művelet megerősítéséhez kattintson újra az **Unregister Printer** (Nyomtató regisztrációjának törlése) elemre. A Google Cloud Print oldal jelenik meg.

Diagnosztikai oldal



A Diagnostics (Diagnosztika) oldal eléréséhez jelentkezzen be a Web Manager felületére, majd kattintson a Diagnostics (Diagnosztika) fülre. A diagnosztikai oldalon megtekinthetők és módosíthatók a DNS-beállítások, pingeléssel ellenőrizhető más eszközök elérhetősége, megtekinthetők és módosíthatók a hálózati útvonalak, valamint traceroute (nyomkövetés) is indítható.

DNS

Az elsődleges és a másodlagos DNS címét az aktív interfész határozza meg. A DHCP felülbírálja a hálózati interfész beállításai között megadott statikus címeket.

Másik eszköz DNS-nevének vagy IP-címének feloldásához írja be a nevet vagy címet a mezőbe, majd kattintson a **Lookup** (Keresés) elemre.

A DNS-beállítások elérése

1. Az aktuális DNS-név és IP-cím megtekintéséhez kattintson a **Diagnostics** (Diagnosztika) oldalon a **DNS** elemre.
2. A DNS-beállítások módosításához kattintson a **Diagnostics** (Diagnosztika) oldalon a **DNS** elemre, kezdje el beírni a DNS-gazdagép nevét, majd kattintson a **Lookup** (Keresés) elemre.
3. A DNS-kiszolgálók kézi beállításához kattintson a **Network** (Hálózat) fülre.
 - Ha vezeték nélküli hálózati kapcsolat használatára szeretné konfigurálni a készüléket, kattintson a **Wireless Network** (Vezeték nélküli hálózat) > **Interface** (Interfész) > **Configuration** (Konfiguráció) elemre.
 - Ha vezetékes hálózati kapcsolat használatára szeretné konfigurálni a készüléket, kattintson a **Wired Network** (Vezetékes hálózat) > **Interface** (Interfész) > **Configuration** (Konfiguráció) elemre.

Ping

A ping eszközzel más eszközök elérhetőségét lehet ellenőrizni.

Másik eszköz elérhetőségének ellenőrzése a ping eszközzel

1. A **Diagnostics** (Diagnosztika) oldalon kattintson a **Ping** elemre.
2. A **Host** (Gazdagép) mezőbe írja be annak a Vezeték nélküli nyomtatási megoldások adapternek az IP-címét vagy gazdagépnevét, amelynek az elérhetőségét ellenőrizni szeretné a ping eszközzel.
3. A **Count** (Mennyiség) mezőbe írja be, hány ping csomagot küldjön a Vezeték nélküli nyomtatási megoldások adapter a megadott gazdagépnek. A csomagok alapértelmezett száma 3.

4. A **Timeout** (Időkorlát) mezőbe írja be, hogy a Vezeték nélküli nyomtatási megoldások adapter hány másodpercet várjon a gazdagép válaszára, mielőtt időtűllépést állapít meg. Az alapértelmezett idő 5 másodperc.
5. Kattintson a **Submit** (Küldés) gombra.

Routes (Útválasztás)

Az útválasztás teszi lehetővé, hogy az egyes rendszerek hálózati útvonalat találjanak egymáshoz, az átjárótól kezdődően egészen a célállomásig.

Az aktuális hálózati útvonalak megtekintéséhez kattintson a **Diagnostics** (Diagnosztika) oldal **Routes** (Útvonalak) elemére.

Traceroute (Nyomkövetés)

A nyomkövetés (traceroute) funkcióval nyomon követhető, hogy a Vezeték nélküli nyomtatási megoldások adapter által elküldött csomagok milyen útvonalon érik el a megadott internetes gazdagépet. A traceroute eszközzel megállapítható, hány ugrással éri el a csomag a célállomást, illetve mennyi ideig tartanak az egyes ugrások. Ez az információ például a weboldalak betöltésekor észlelhető késleltetések vizsgálatakor használható fel.

Nyomkövetés indítása

1. A **Diagnostics** (Diagnosztika) oldalon kattintson a **Traceroute** (Nyomkövetés) elemre.
2. A **Host** (Gazdagép) mezőben adja meg a célkészülék IP-címét vagy DNS-gazdagépnevét.
3. A **Protocol** (Protokoll) mezőben adja meg, melyik protokollt szeretné használni a nyomkövetés során.
4. Kattintson a **Submit** (Küldés) gombra.

Administration (Adminisztráció) oldal

Az Administration (Adminisztráció) oldal megnyitásához jelentkezzen be a Web Manager felületére, majd kattintson az **Administration** (Adminisztráció) fülre. Az **Administration** (Adminisztráció) oldalon adható meg a dátum és az idő, a felderítési beállítások, továbbá a HTTP, az SSL, a syslog, a rendszer, valamint a felhasználókezelés és a klónozási funkció beállításai.

Clock (Óra)

Az órabeállítások kézzel is módosíthatók, illetve az óra állása SNTP-kiszolgálóval is szinkronizálható. Ha az SNTP használata mellett dönt, az automatikus időzóna-felismerést is bekapcsolhatja.

Az órabeállítás módjának kiválasztása

1. A Web Manager felületén kattintson az **Administration** (Adminisztráció) fülre.
2. Kattintson a **Clock** (Óra) elemre. Az oldal alján megjelenik az aktuális idő.
3. A Change Date and Time (Dátum és idő módosítása) területen a **Method** (Módszer) elemmel válassza ki a kívánt módszert:
 - **Manual** (Kézi): A dátum és az idő kézi beállítása. A Date (Dátum) és a Time (Idő) mezőben a nyílak segítségével adja meg a megfelelő értéket, majd kattintson a **Submit** (Küldés) gombra.
 - **SNTP**: A segítségével engedélyezhető, hogy a Vezeték nélküli nyomtatási megoldások adapter a megadott NTP-kiszolgálóval szinkronizálja az óráját. Az NTP Server (NTP-kiszolgáló) mezőbe írja be az NTP-kiszolgáló URL-címét, majd kattintson a **Submit** (Küldés) gombra.
4. Kattintson a **Time Zone** (Időzóna) mező melletti nyíllra, majd válassza ki a listáról a megfelelő időzónát. A földrajzi terület alapján a lista frissül, és további időzónák és városok is láthatóvá válnak. A megfelelő beállításokkal tovább pontosíthatja a tartózkodási helyét. A visszalépéshez kattintson a lista tetején található visszalépési szimbólumra (...).
Miután végzett, a készülék frissíti az órát, és a pontos időt jeleníti meg.

Discovery (Felderítés)

Az UPnP technológia révén a hálózatra csatlakozó más eszközök is fel tudják deríteni a Vezeték nélküli nyomtatási megoldások adaptert.

A Vezeték nélküli nyomtatási megoldások adapter felületén elérhetők az eszközfelderítéssel kapcsolatos statisztikák és beállítások.

Felderítési beállítások	Leírás
UPnP Server State (UPnP-kiszolgáló állapota)	Ezzel a beállítással engedélyezhető, hogy a Vezeték nélküli nyomtatási megoldások adapter felderíthető legyen a hálózaton az egyéb eszközök számára.
UPnP Server Port (UPnP-kiszolgáló portja)	Az alapértelmezett értékek visszaállításához hagyja üresen az UPnP Server Port (UPnP-kiszolgáló portja) mezőt.

A felderítés konfigurálása

1. A felderítési beállítások megjelenítéséhez és módosításához kattintson a Web Manager felületén az **Administration** (Adminisztráció) fülre, majd a **Discovery** (Felderítés) elemre.
2. Az UPnP Server State (UPnP-kiszolgáló állapota) területen válassza az **Enabled** (Engedélyezve) értéket.
3. Az UPnP Server Port (UPnP-kiszolgáló portja) mezőben adja meg, hogy melyik portot használja a Vezeték nélküli nyomtatási megoldások adapter.
4. Kattintson a **Submit** (Küldés) gombra.

HTTP

A Hypertext Transfer Protocol (HTTP) az ügyfélgépek és a kiszolgálók közötti kérés-válasz alapú, szabványos protokoll. A HTTP határozza meg az üzenetek formázását és átvitelének módját. Azt is megszabja, hogy a webkiszolgálóknak és a böngészőknek milyen választ kell adniuk a különböző parancsokra. A HTTP Authentication (HTTP-hitelesítés) segítségével felhasználónév és jelszó megadásához köthető a készülék elérése.

A HTTP-statisztikák megjelenítése

1. A Web Manager felületén kattintson az **Administration** (Adminisztráció) fülre.
2. Kattintson a **HTTP** elemre.
3. Kattintson a **Statistics** (Statisztika) elemre.
4. Az összesített naplók megjelenítéséhez kattintson a **View** (Megjelenítés) elemre.
5. Az összesített naplók törléséhez kattintson a **Clear** (Törlés) elemre.

A HTTP-beállítások módosítása

1. A Web Manager felületén kattintson az **Administration** (Adminisztráció) fülre.
2. Kattintson a **HTTP** elemre.
3. Kattintson a **Configuration** (Konfiguráció) elemre.
4. Szükség szerint módosítsa a beállításokat.
5. Kattintson a **Submit** (Küldés) gombra.

A HTTP-hitelesítés konfigurálása

1. A Web Manager felületén kattintson az **Administration** (Adminisztráció) fülre.
2. Kattintson a **HTTP** elemre.
3. Kattintson az **Authentication** (Hitelesítés) elemre.
4. Szükség szerint módosítsa a beállításokat.
5. Kattintson a **Submit** (Küldés) gombra.
6. Ha törölni kívánja a meglévő konfigurációt, kattintson a **Delete** (Törlés) elemre.
7. Az **OK** gombbal erősítse meg a törlési szándékát.

Proxy Server (Proxykiszolgáló)

1. A Web Manager felületén kattintson az **Administration** (Adminisztráció) fülre.
2. Kattintson a **Proxy Server** (Proxykiszolgáló) elemre.
3. Szükség szerint módosítsa a **State** (Állapot), a **Host** (Gazdagép), a **Port**, a **Username** (Felhasználónév) és a **Password** (Jelszó) mező tartalmát.
4. Kattintson a **Submit** (Küldés) gombra.

Megjegyzések:

- Egyes hálózati környezetekben proxykiszolgálón keresztül lehet elérni a hálózati erőforrásokat. A fenti beállításokat csak akkor kell módosítani, ha proxykiszolgáló található a hálózaton.
- Ha nem tudja, hogy milyen proxykiszolgáló-beállításokat kell megadni a hálózaton, kérje a hálózati rendszergazda segítségét.

SSL

A Secure Sockets Layer (SSL) protokoll segítségével titkosított hálózati kapcsolat létesíthető a különböző készülékek között. Hitelesítésre és az üzenetek sértetlenségének ellenőrzésére is használható. Az SSL protokollt széles körben használjuk a webkiszolgálókkal folytatott biztonságos kommunikációra, illetve vezeték nélküli hálózati hitelesítésre.

A Vezeték nélküli nyomtatási megoldások adaptert SSL-tanúsítvány azonosítja a kommunikációban részt vevő többi eszköz felé, valamint bizonyos vezeték nélküli hálózati hitelesítési módszerekkel is használatos. A feltöltésükkor adjon nevet a tanúsítványoknak; ennek alapján könnyen tudja azonosítani őket a Vezeték nélküli nyomtatási megoldások adapteren.

A Vezeték nélküli nyomtatási megoldások adapterre felölthetők külső tanúsítványszolgáltatótól kapott tanúsítványok és a hozzájuk tartozó titkos kulcsok. A Vezeték nélküli nyomtatási megoldások adapter önálírt tanúsítványok készítésére is képes; ebben az esetben a titkos kulcsot is az adapter állítja elő.

Credentials (Hitelesítő adatok)

A Vezeték nélküli nyomtatási megoldások adapter RSA és DSA formátumú önálírt tanúsítványokat képes előállítani, a hozzájuk tartozó titkos kulccsal együtt. A tanúsítványokhoz az előállításukkor hitelesítőadat-nevet kell rendelnie, a későbbiek során ennek alapján azonosíthatja ezeket a Vezeték nélküli nyomtatási megoldások adapteren. A hitelesítő adatokhoz a létrehozásuk után rendelhetők hozzá a megfelelő tanúsítványok.

Új hitelesítő adat létrehozása

SSL hitelesítő adat létrehozása:

1. A Web Manager felületén kattintson az **Administration** (Adminisztráció) fülre.
2. Kattintson az **SSL** elemre.
3. Kattintson a **Credentials** (Hitelesítő adatok) elemre.
4. Írja be a hitelesítő adat nevét.
5. Kattintson a **Submit** (Küldés) gombra.
Az SSL hitelesítő adat megjelenik a listán.

Hitelesítő adat törlése

SSL hitelesítő adat törlése:

1. A Web Manager felületén kattintson az **Administration** (Adminisztráció) fülre.
2. Kattintson az **SSL** elemre.
3. Kattintson a **Credentials** (Hitelesítő adatok) elemre.
4. Kattintson a törölni kívánt hitelesítő adathoz tartozó **X** ikonra.
5. Az **OK** gombbal erősítse meg a törlési szándékát.

SSL hitelesítő adat konfigurálása feltöltött tanúsítvány használatára

1. A Web Manager felületén kattintson az **Administration** (Adminisztráció) fülre.
2. Kattintson az **SSL** elemre.
3. Kattintson a **Credentials** (Hitelesítő adatok) elemre.
4. A View (Megjelenítés) vagy az Edit (Szerkesztés) területen kattintson a módosítani kívánt hitelesítő adatra.
5. A hitelesítő adathoz társítani kívánt tanúsítvány feltöltéséhez kattintson a New Certificate (Új tanúsítvány) részen található **Browse** (Tallózás) gombra.
6. Keresse meg a megfelelő tanúsítványt, majd kattintson rá duplán.
 - Ha a New Certificate Type (Új tanúsítvány típusa) mezőben az SSL authority (SSL hitelesítésszolgáltató), az RSA vagy a DSA értéket adta meg, válassza a **PEM**, a **PKCS7** vagy a **PKCS12** lehetőséget.
 - Ha a Web Manager észleli, hogy a tanúsítvány hitelesítésszolgáltatói típusú, akkor a New Certificate Type (Új tanúsítvány típusa) mezőben automatikusan a **PKCS12** érték jelenik meg. Ha PKCS12 tanúsítványt kíván importálni, adja meg a tanúsítvány jelszavát.

Megjegyzések:

- Ügyeljen arra, hogy helyes legyen a tanúsítvány formátuma, érvényes nyitó és záró címkével.
 - Ügyeljen arra, hogy a megfelelő titkos kulcs tartozzon a tanúsítványhoz, és a kulcs formátuma megfelelő legyen, érvényes nyitó és záró címkével.
7. Kattintson a New Private Key (Új titkos kulcs) részen található **Browse** (Tallózás) gombra, majd keresse meg a megfelelő titkos kulcsot.
 8. Keresse meg a megfelelő fájlt, majd kattintson duplán a New Key Type (Új kulcstípus) elemre.
 9. Kattintson a **Submit** (Küldés) gombra.

SSL hitelesítő adat konfigurálása önaláírt tanúsítvány használatára

1. A Web Manager felületén kattintson az **Administration** (Adminisztráció) fülre.
2. Kattintson az **SSL** elemre.
3. Kattintson a **Credentials** (Hitelesítő adatok) elemre.
4. A View (Megjelenítés) vagy az Edit (Szerkesztés) területen kattintson a módosítani kívánt hitelesítő adatra.
5. A Create New Self-Signed Certificate (Új önaláírt tanúsítvány előállítás) területen adja meg a szükséges adatokat.
6. Az Expires (Lejárat) mezőbe írja be **mm/dd/yyyy** (hh/nn/éééé) formátumban az önaláírt tanúsítvány lejárat dátumát.
7. A Type (Típus) mezőben válassza az **RSA** vagy a **DSA** értéket.
8. Adja meg a kulcs hosszát.
Megjegyzés: Az önaláírt tanúsítvány előállítása a kulcs hosszától függően akár 30 másodpercig is tarthat.
9. Kattintson a **Submit** (Küldés) gombra.

Megbízható hitelesítésszolgáltatók

A kommunikációban részt vevő más készülékek azonosságának ellenőrzése hitelesítésszolgáltatói tanúsítványok segítségével történik. A hitelesítésszolgáltatói tanúsítványok egyes vezeték nélküli hálózati hitelesítési megoldásoknál is szerephez jutnak. Ezekhez a tanúsítványokhoz nem kell titkos kulcsot megadni.

A megbízható hitelesítésszolgáltatókkal kapcsolatos beállítások	Leírás
Authority (Hitelesítésszolgáltató)	<p>Az SSL hitelesítésszolgáltató tanúsítványa.</p> <p>RSA és DSA tanúsítványok használhatók.</p> <p>A hitelesítésszolgáltató tanúsítványának PEM vagy PKCS7 formátumúnak kell lennie. A PEM fájloknak a „-----BEGIN CERTIFICATE-----” karaktorsorozattal kell kezdődniük és az „-----END CERTIFICATE-----” karaktorsorozattal kell végződniük. Egyes hitelesítésszolgáltatók megjegyzéseket is fűznek a fenti sorok elé vagy után. A feltöltés előtt törölni kell ezeket a sorokat.</p>
Authority Certificate Type (Hitelesítésszolgáltatói tanúsítvány típusa)	<p>Ennek a mezőnek a tartalma automatikusan frissül a megadott tanúsítvány kiterjesztése alapján. Ha ebben a mezőben a NONE (NINCS) szó jelenik meg, akkor a készülék nem támogatja és nem fogja betölteni a tanúsítványt. Ha a mezőben a PKCS12 karaktorsorozat látható, akkor a megfelelő mezőben meg kell adni a jelszót.</p>
Delete (Törlés)	<p>Meglévő hitelesítésszolgáltató törléséhez kattintson a hitelesítésszolgáltató melletti Delete (Törlés) elemre.</p>

Megbízható hitelesítésszolgáltató tanúsítványának feltöltése

Lehetőség van SSL hitelesítésszolgáltatói, RSA és DSA tanúsítvány feltöltésére.

Megbízható hitelesítésszolgáltató tanúsítványának feltöltése:

1. A Web Manager felületén kattintson az **Administration** (Adminisztráció) fülre.
2. Kattintson az **SSL** elemre.
3. Kattintson a **Trusted Authorities** (Megbízható hitelesítésszolgáltatók) elemre.
4. Kattintson az Authority (Hitelesítésszolgáltató) elem melletti **Browse** (Tallózás) gombra, majd keresse meg a megfelelő tanúsítványt.
5. Kattintson duplán a tanúsítványra.

Megjegyzések:

- Ha a New Certificate Type (Új tanúsítvány típusa) mezőben az SSL authority (SSL hitelesítésszolgáltató), az RSA vagy a DSA értéket adta meg, válassza a **PEM** vagy a **PKCS7** lehetőséget.
 - Ügyeljen arra, hogy helyes legyen a tanúsítvány formátuma, érvényes nyitó és záró címkével.
 - Ügyeljen arra, hogy a megfelelő titkos kulcs tartozzon a tanúsítványhoz, és a kulcs formátuma megfelelő legyen, érvényes nyitó és záró címkével.
6. Kattintson a **Submit** (Küldés) gombra.

Hogyan tölthetők fel a hitelesítésszolgáltatók tanúsítványai?

- Lehetőség van több gyökérszintű hitelesítésszolgáltató tanúsítványának, más szóval önálló tanúsítványnak a feltöltésére is. Ha például feltölti két megbízható, gyökérszintű hitelesítésszolgáltató tanúsítványát, akkor azok elkülönítve, eltérő köznapi névvel jelennek meg a felhasználói felületen.
- A gyökérszintű hitelesítésszolgáltató tanúsítványához kapcsolódóan a köztes szolgáltatók tanúsítványai is feltölthetők. Utóbbiak tanúsítványát a gyökérszintű szolgáltató vagy más köztes szolgáltató is elláthatja aláírással. Ezek a tanúsítványok tanúsítványláncot képeznek. Például: **Root CA** (Gyökérszintű hitelesítésszolgáltató) > **Intermediate CA1** (1. köztes hitelesítésszolgáltató), kibocsátója a gyökérszintű hitelesítésszolgáltató > **Intermediate CA2** (2. köztes hitelesítésszolgáltató), kibocsátója az 1. köztes hitelesítésszolgáltató.

Default Credential (Alapértelmezett hitelesítő adat)

A Vezeték nélküli nyomtatási megoldások adapter eszközhöz rendelt SSL hitelesítő adatokat használ az IPPS kommunikáció során. Minden alkalommal, amikor SSL hitelesítő adatot kell megadni (pl. HTTPS-alapú kommunikáció esetén), ezeket a hitelesítő adatokat kell elküldeni.

Az eszközhöz rendelt hitelesítő adatot a készülék az első indításakor állítja elő. Gyári állapotra történő visszaállításakor új hitelesítő adatok keletkeznek. A tanúsítvány CN attribútumába a készülék gazdagépnéve kerül. Ha megváltozik a gazdagépnév, a készülék új hitelesítő adatokat állít elő.



FIGYELEM: Ha törli az eszközhöz rendelt hitelesítő adatokat, a készülék elérhetetlenné válik SSH/TLS protokollon.

Syslog

A System Log (rendszer napló, röviden Syslog) területen a Syslog beállításai és statisztikai tekinthetők meg. A Syslog Host (Syslog gazdagép) mezőben megadható a naplót tároló gazdagép elérhetősége, valamint beállítható a naplózni kívánt események súlyossági szintje.

Megjegyzés: A rendszer naplót a készülék helyi területre menti, azonban újraindításkor ezek a bejegyzések elvesznek, hacsak nincs engedélyezve a diagnosztikai naplózás, a fájlrendszerben tárolt kimenettel. Ha szeretné megőrizni a teljes rendszer naplót, akkor a távoli naplószoftvert támogató kiszolgálóra kell mentenie annak bejegyzéseit. A részleteket lásd az RFC 3164 dokumentumban. Az alapértelmezett port az 514-es.

A Syslog-beállítások módosítása

1. A Web Manager felületén kattintson az **Administration** (Adminisztráció) fülre.
2. Kattintson a **Syslog** elemre.
3. A Syslog engedélyezéséhez válassza az **Enabled** (Engedélyezve) értéket a State (Állapot) mezőben.
4. A Host (Gazdagép) mezőbe írja be a naplót tároló távoli kiszolgáló IP-címét.
5. A Remote Port (Távoli port) mezőbe írja be annak a portnak a számát, amelyen a távoli gazdagép a naplózási szolgáltatást futtatja. Az alapértelmezett portszám az 514-es.
6. A Severity Log Level (Napló súlyossági szintje) mezőben adja meg, hogy mi legyen a rendszer által naplózott események minimális súlyossági szintje.
7. Kattintson a **Submit** (Küldés) gombra.

System (Rendszer)

A System (Rendszer) lapon lehet újraindítani a Vezeték nélküli nyomtatási megoldások adaptert, illetve szükség esetén visszaállítani az adapter gyári beállításait. Lehetőség nyílik a készülék újraindítására, a gyári alapértékek visszaállítására, új firmware feltöltésére és a készülék rövid és hosszú nevének módosítására.

A rendszerbeállítások módosítása

1. A Web Manager felületén kattintson az **Administration** (Adminisztráció) fülre.
2. Kattintson a **System** (Rendszer) elemre.
3. Válassza ki a kívánt műveletet:
 - A Vezeték nélküli nyomtatási megoldások adapter újraindításához kattintson a **Reboot** (Újraindítás) elemre.

Megjegyzések:

- A Vezeték nélküli nyomtatási megoldások adapter újraindítása körülbelül 1 percig tart.
- Az újraindulás után további kb. 20 másodpercet kell várni, mielőtt csatlakozni lehet az adapterhez.
- A készülék megkereséséhez kattintson a Locate Device (Eszköz megkeresése) elemre. A Vezeték nélküli nyomtatási megoldások adapter LED-je két percen keresztül gyorsan, zöld színnel villog. További részletek: [Állapotjelző LED](#) 15. oldal.

- A gyári beállítások visszaállításához kattintson a **Factory Defaults** (Gyári alapértékek) elemre, majd az **OK** gombra. A Vezeték nélküli nyomtatási megoldások adapter automatikusan újraindul.

Megjegyzések:

- Ha visszaállítja a készüléket a gyári beállításokra, akkor minden beállítás értéke az alapértelmezettre áll vissza.
- Az újraindítási folyamat végrehajtása után várjon további 20 másodpercet, mielőtt megpróbálna csatlakozni a Vezeték nélküli nyomtatási megoldások adapterhez.
- A Vezeték nélküli nyomtatási megoldások adapter firmware-ének frissítésével kapcsolatos tudnivalókat lásd: [Új firmware telepítése](#) 45. oldal.
- A Near Field Communication (NFC) be- vagy kikapcsolásához a **State** (Állapot) mezőben válassza ki a kívánt értéket, majd kattintson a **Submit** (Küldés) gombra.
- Ha meg szeretné változtatni a Vezeték nélküli nyomtatási megoldások adapter nyelvét, a **Language** (Nyelv) mezőben válassza ki a kívánt nyelvet, majd kattintson a **Submit** (Küldés) gombra.

Felhasználókezelés

A jelszó megváltoztatása

1. A Web Manager felületén kattintson az **Administration** (Adminisztráció) fülre.
2. Kattintson a **User Management** (Felhasználókezelés) elemre.
3. Az **Admin Password** (Adminisztrátori jelszó) mezőben adja meg a kívánt jelszót.

Megjegyzés: Az Admin felhasználó alapértelmezett jelszava **PASS**.

4. Kattintson a **Submit** (Küldés) gombra.

Klónozás

A klónozási funkció a következőkre alkalmas:

- A beállítások átmásolása két Vezeték nélküli nyomtatási megoldások adapter között.
- XML konfigurációs rekord (XML configuration record, XCR) exportálása az egyik készüléken, majd importálása a másikon.
- A készülék konfigurációjának mentése, majd szükség esetén visszaállítása.
- Az XML fájl mentése, majd a módosításával másik konfiguráció előállítás, amely a későbbiekben importálható további készülékekre is.
- Az XML adatok kiírása a képernyőre, illetve exportálása a fájlrendszerbe.

Export Configuration (Konfiguráció exportálása)

Alapesetben az összes beállításcsoport jelölőnégyzete be van jelölve.

Konfigurációs fájl exportálása

1. A Web Manager felületén kattintson az **Administration** (Adminisztráció) fülre.
2. Kattintson a **Cloning** (Klónozás) elemre.
3. Kattintson az **Export Configuration** (Konfiguráció exportálása) elemre.
4. Válassza ki a kívánt beállításokat.
 - Konfigurációmentés készítéséhez és letöltéséhez kattintson a **Download (from link)** (Letöltés (hivatkozás alapján)) elemre.
 - A jelszavak és a kulcsadatok exportálásához kattintson az **Export secrets** (Titkos adatok exportálása) elemre.



FIGYELEM:

- Az adatok kezelése során elővigyázatosan járjon el, mert ha idegen kézbe kerülnek a jelszavak és a hálózati kulcsok, az veszélyeztetheti a hálózatbiztonságot.
- Csak biztonságos hivatkozást használjon.
- Csak biztonságos helyre mentse a fájlt.

Megjegyzés: Győződjön meg arról, hogy a csoportlista vesszővel tagolt szöveges formátumú, és kettős idézőjelek határolják.

5. Kattintson az **Export** (Exportálás) gombra.
A készülék előállítja az aktuális konfigurációt tartalmazó, letölthető fájlt.
6. Az exportált konfigurációs adatok eléréshez kattintson a **Current Configuration** (Jelenlegi konfiguráció) elemre.

Export Status (Állapot exportálása)

Lehetőség nyílik az aktuális állapot XML formátumban történő exportálására. Alap esetben a rendszer az összes csoportot exportálja, de a csoportok részhalmaza is kijelölhető exportálásra.

Az állapot exportálása:

1. A Web Manager felületén kattintson az **Administration** (Adminisztráció) fülre.
2. Kattintson a **Cloning** (Klónozás) elemre.
3. Kattintson az **Export Status** (Állapot exportálása) elemre.
4. A Groups to Export (Exportálni kívánt csoportok) területen válassza ki, mely állapotcsoportokat szeretné exportálni az XML konfigurációs fájlba.

Megjegyzés: Győződjön meg arról, hogy a csoportlista vesszővel tagolt szöveges formátumú, és kettős idézőjelek határolják.

5. Kattintson az **Export** (Exportálás) gombra.
A böngészőben új lapon jelenik meg az exportált állapot.

Import Configuration (Konfiguráció importálása)

Korábban mentett, XML formátumú konfigurációs fájl importálására az Import Configuration (Konfiguráció importálása) funkció használható.

Konfigurációs fájl importálása

1. A Web Manager felületén kattintson az **Administration** (Adminisztráció) fülre.
2. Kattintson a **Cloning** (Klónozás) elemre.
3. Kattintson az **Import Configuration** (Konfiguráció importálása) elemre.
4. Kattintson a **Browse** (Tallózás) gombra, majd keresse meg és válassza ki az importálni kívánt XML-fájlt.
5. Kattintson az **Import** (Importálás) gombra.
6. Kattintson az **Import Configuration** (Konfiguráció importálása) elemre.

Quick Setup (Gyorstelepítés)

A Quick Setup (Gyorstelepítés) funkcióval egy olyan ablak jeleníthető meg, amelyen a Vezeték nélküli nyomtatási megoldások adapter minden alapvető beállítása megtalálható. A Quick Setup (Gyorstelepítés) elérhető az Administration (Adminisztráció) oldalról, és amikor visszaállítja a Vezeték nélküli nyomtatási megoldások adaptert gyári alapállapotra. További részletek: [A rendszerbeállítások módosítása](#) 41. oldal.

A Quick Setup (Gyorstelepítés) oldal elérése

1. A Web Manager felületén kattintson az **Administration** (Adminisztráció) fülre.
2. Kattintson a **Quick Setup** (Gyorstelepítés) elemre.
3. A megjelenő ellenőrző ablakban kattintson az **OK** gombra.

Megjegyzés: Ha ki szeretné hagyni a gyorstelepítést, és tovább szeretne lépni a Status (Állapot) oldalra, akkor kattintson az oldal alján található **Advanced Setup** (Speciális telepítés) elemre.

A Quick Setup (Gyorstelepítés) oldalon elérhető beállítások megadása

1. A **Locale** (Területi beállítások) területen adja meg a **Language** (Nyelv) beállítás értékét.
2. A **Bridge 1 (br0)** (1. híd) területen:
 - a. A **State** (Állapot) mezőben adja meg, hogy engedélyezi vagy letiltja az eszközt.
 - b. A **Bridging Mac Address** (Hálózati híd MAC-címe) mezőbe írja be a hálózati híd MAC-címét.
3. A **Network (wlan0)** (Hálózat) területen:
 - a. A **Network Name (SSID)** (Hálózatnév (SSID)) mezőben tekintheti meg a hálózat/SSID meglévő nevét, ha van ilyen megadva.
 - b. A **State** (Állapot) mezőben adja meg, hogy engedélyezi vagy letiltja az eszközt.
 - c. A **DHCP Client** (DHCP-ügyfél) mezőben adja meg, hogy be- vagy kikapcsolja a DHCP-ügyfelet.
 - d. Az **IPv6 DHCP Client** (IPv6 DHCP-ügyfél) mezőben adja meg, hogy be- vagy kikapcsolja az IPv6 DHCP-ügyfelet.
4. Az **Available Networks** (Elérhető hálózatok) területen:
 - a. Ha bejelöli a **Refresh scan ever 60 seconds** (Keresés frissítése 60 másodpercenként) jelölőnégyzetet, majd rákattint a **Scan** (Keresés) elemre, a készülék 60 másodpercenként megkeresi az elérhető hálózatokat.
 - b. Az elérhető hálózatok között gördítve kereshet.
5. A **Printer** (Nyomtató) területen láthatók a korábban konfigurált nyomtató adatai, ha van ilyen.

6. Az Add Printer (Nyomtató hozzáadása) területen:
 - a. Írja be az **IP Address** (IP-cím) mezőbe a nyomtató IP-címét.
 - b. A **Name** (Név) mezőbe írja be a nyomtatónak a felhasználói felületen megjeleníteni kívánt nevét.
 - c. A **Location** (Hely) mezőbe írja be a nyomtatónak a felhasználói felületen megjeleníteni kívánt helyét.
7. A korábban megadott beállítások törléséhez kattintson a **Clear** (Törlés) elemre.
8. A Quick Setup (Gyorstelepítés) oldalon megadott beállítások mentéséhez kattintson a **Submit** (Küldés) elemre.

Új firmware telepítése

A Vezeték nélküli nyomtatási megoldások adapterre telepíteni lehet a Xerox.com webhelyen közzétett firmware-eket.

A Vezeték nélküli nyomtatási megoldások adapter firmware-ének megkeresése és telepítése:

1. Nyissa meg a webböngészőt, majd nyissa meg a www.xerox.com/office/WPSAsupport címet.
2. Keresse meg a firmware **.zip** formátumú fájlját.
3. Töltse le a fájlt a számítógépre, majd bontsa ki. A firmware-fájl **.rom** kiterjesztésű.
A zip fájlban megtalálhatók a kibocsátási megjegyzések és a firmware telepítésével kapcsolatos útmutatások is.
4. Nyissa meg az útmutató dokumentumot, majd kövesse a benne szereplő eljárást. A firmware telepítése után a Vezeték nélküli nyomtatási megoldások adapter újraindul.

Hibaelhárítás



Ennek a szakasznak a tartalma alapján a Vezeték nélküli nyomtatási megoldások adapter (Wireless Print Solutions Adapter – WPSA) használata során gyakrabban felmerülő hibákat háríthatja el.

Az állapotjelző LED soha nem világít.	
Lehetséges ok	Megoldás
A WPSA nem kap megfelelő tápellátást.	<ol style="list-style-type: none">Ellenőrizze, hogy a hálózati adaptert megfelelően csatlakoztatta-e 5 V-os egyenáramú tápegységhez. A részleteket lásd: <i>A Vezeték nélküli nyomtatási megoldások adapter telepítési útmutatója</i>, amely a készülékhez mellékelve, valamint a www.xerox.com/office/WPSAdocs címen érhető el.Ellenőrizze, hogy a tápegységet 100–240 V feszültségű, váltakozó áramú aljzatba csatlakoztatta-e.Ellenőrizze, hogy a kerek tápcsatlakozót megfelelően csatlakoztatta-e a WPSA készülékhez.

A WPSA nem kér IP-címet a hálózatról.	
Lehetséges ok	Megoldás
Az adapter nem csatlakozott a hozzáférési ponthoz.	Ellenőrizze, hogy az adapter megfelelően csatlakozott-e a hozzáférési ponthoz. További részletek: <i>A Vezeték nélküli nyomtatási megoldások adapter üzembe helyezése</i> 16. oldal.
Megszakadt a kapcsolat az átjárókiszolgálóval.	A Ping vagy a Traceroute eszközzel ellenőrizze az átjárókiszolgáló elérhetőségét. További részletek: <i>Ping</i> 33. oldal.
A vezeték nélküli hozzáférési pont felügyelt hálózati kapcsolóhoz csatlakozik, amely a Spanning Tree (feszítőfa) protokollt használja, de a DHCP-vel kapcsolatos problémák kezelésére szolgáló protokollok nincsenek engedélyezve.	Ellenőrizze, hogy a PortFast (Cisco esetében), a FastLink (Netgear esetében) vagy az Edge Mode (Adtran esetében) engedélyezve van-e a hálózaton.
A DHCP nincs engedélyezve a hálózaton, vagy nem működik megfelelően.	Állítson be statikus IP-címet. További részletek: <i>A vezeték nélküli interfész (wlan0) beállításai</i> 23. oldal.

Nem lehet nyomtatni a számítógépről.	
Lehetséges ok	Megoldás
Nem történik meg a nyomtató forgalmának továbbítása a vezeték nélküli hálózatra.	Csatlakozzon a Web Managerhez, és ellenőrizze, hogy a WPSA híd funkciója engedélyezve van-e. További részletek: A hálózati híd (br0) beállításai 22. oldal.
A nyomtató offline állapotú.	Ellenőrizze, hogy a nyomtató online állapotban van-e, és fogadja-e a munkákat.
A számítógép és a nyomtató eltérő hálózatra csatlakozik.	Ellenőrizze, hogy a nyomtató IP-címe elérhető-e a számítógépről. A Ping vagy a Traceroute eszközzel ellenőrizze a számítógép és a nyomtató közötti kommunikációt. További részletek: Ping 33. oldal.

iOS eszközről nem található meg a nyomtató, illetve nem lehet nyomtatni rá.	
Lehetséges ok	Megoldás
Nincs felvéve a nyomtató a WPSA készüléken.	Ellenőrizze, hogy a vezeték nélküli adapteren be van-e állítva a nyomtató. További részletek: Nyomtató hozzáadása 29. oldal.
A vezeték nélküli adapter és az iOS-alapú eszköz eltérő alhálózathoz tartozó Wi-Fi-útválasztóhoz vagy hozzáférési ponthoz csatlakozik.	Ha a WPSA és az iOS-alapú eszköz eltérő útválasztóra vagy hozzáférési pontra csatlakozik, akkor ellenőrizze, hogy mindkettőn engedélyezve van-e az mDNS-továbbítás. Kérje az útválasztó és/vagy a hozzáférési pont gyártójának segítségét.
A multicast DNS le van tiltva a Wi-Fi-útválasztón vagy a vezeték nélküli hozzáférési ponton.	Engedélyezze a multicast DNS-t a Wi-Fi-útválasztón és a vezeték nélküli hozzáférési ponton.

A Google Cloud Print szolgáltatáson keresztül nem található meg a nyomtató, illetve nem lehet nyomtatni vele.	
Lehetséges ok	Megoldás
A vezeték nélküli adapter nem kommunikál a Google Cloud Print szolgáltatással.	Ellenőrizze, hogy – amennyiben szükséges – megadta-e a proxykiszolgálót. További részletek: Proxy Server (Proxykiszolgáló) 37. oldal.
A nyomtató nincs regisztrálva a Google Cloud Print szolgáltatásban.	Regisztrálja a nyomtatót a Google Cloud Print szolgáltatásban. További részletek: Google Cloud Print 31. oldal.
Megváltozott a nyomtató neve vagy IP-címe.	Ellenőrizze, hogy a WPSA Printer Configuration (Nyomtatókonfiguráció) oldalán a nyomtatóhoz megadott IP-cím megegyezik-e a nyomtató címével. További részletek: Nyomtatókonfiguráció 29. oldal.

Androidos eszközről nem található meg a nyomtató, illetve nem lehet nyomtatni rá.	
Lehetséges ok	Megoldás
Az Android-eszközre nincs nyomtatási szolgáltatás telepítve.	Ellenőrizze, hogy a telefonra vagy táblagépre telepítve van-e a megfelelő nyomtatási szolgáltatás beépülő modulja: <ul style="list-style-type: none"> • GoogleCloud Print • Mopria Print Service • Xerox Android Print Service Az említett beépülő modulok a Google Play áruházból tölthetők le.
A nyomtatási szolgáltatás telepítve van, de nincs engedélyezve.	A Settings (Beállítások) menü Print Settings (Nyomtatási beállítások) pontjában ellenőrizze, hogy az Android rendszerben engedélyezve van-e a nyomtatási szolgáltatás. Részletes útmutatást az androidos eszköz dokumentációjában talál, illetve az androidos eszköz gyártójától kérhet segítséget.
A nyomtató nem szerepel a nyomtatók listáján a telefonon vagy táblagépen.	Ha a WPSA és az Android-eszköz eltérő útválasztóra vagy hozzáférési pontra csatlakozik, akkor mindkettőn engedélyezze az mDNS-továbbítást. Kérje az útválasztó és/vagy a hozzáférési pont gyártójának segítségét.

Nem lehet csatlakozni az adapter beágyazott webkiszolgálójához.	
Lehetséges ok	Megoldás
A számítógép és az adapter eltérő hálózatra van csatlakoztatva.	Ellenőrizze, hogy a számítógép és a WPSA ugyanarra a hálózatra csatlakozik-e. További részletek: A Web Manager elérése 17. oldal.
Az adapter ki van kapcsolva vagy offline állapotú.	Ellenőrizze, hogy világít-e a WPSA állapotjelző LED-je. További részletek: Állapotjelző LED 15. oldal.

Az elérhető vezeték nélküli kapcsolatok listáján nem jelenik meg az adapter SSID-je.	
Lehetséges ok	Megoldás
Az adapter ki van kapcsolva vagy offline állapotú.	Ellenőrizze, hogy világít-e a WPSA állapotjelző LED-je. További részletek: Állapotjelző LED 15. oldal.
Az adapter kívül esik a számítógép vagy notebook hatókörén.	Ellenőrizze, hogy a számítógép vagy notebook a WPSA vezeték nélküli hatókörén belül van-e. Vigye közelebb a számítógépet vagy notebookot az adapterhez.
Le van tiltva a SoftAP mód.	Ellenőrizze a Web Manager felületén, hogy engedélyezve van-e a SoftAP mód. További részletek: A hozzáférési pont beállításai 21. oldal.

Értesítés a terméket az Európai Unióban működtető felhasználók számára

A Xerox ezennel kijelenti, hogy a Wireless Print Adapter megfelel az 1999/5/EC, a 2006/95/EC, a 2004/108/EC, a 2002/95/EC és a 2009/125/EC irányelvnek.

Az EU irányelveinek való megfelelésről szóló nyilatkozat teljes szövege a következő internetes címen érhető el: www.xerox.com/environment_europe.

Értesítés a terméket az Amerikai Egyesült Államokban működtető felhasználók számára

A vizsgálati eredmények szerint a Wireless Print Adapter megfelel az FCC Szabályzat 15. része szerint a B osztályú digitális eszközökre vonatkozó korlátozásoknak. Ezek a korlátozások a káros interferencia elleni indokolt védelmet szolgálják a lakókörnyezetben. A készülék rádiófrekvenciás energiát fejleszt, használ, és rádiófrekvenciás energiát bocsáthat ki. Ha nem az utasításoknak megfelelően telepítik vagy használják, zavarhatja a rádiókommunikációt. Arra azonban nincs garancia, hogy egyes üzembe helyezések esetén nem okoz interferenciát. Ha a készülék káros interferenciát okoz a rádiós vagy a televíziós vételben, ami a készülék ki- és bekapcsolásával megállapítható, a felhasználó megpróbálhatja elhárítani az interferenciát a következő intézkedések segítségével:

- (1) A beépített vevőantennával ellátott készülék elfordítása vagy áthelyezése.
- (2) A készülék és a vevő közötti távolság növelése.
- (3) A készülék csatlakoztatása olyan elektromos aljzatba, amely másik áramkörön van, mint a vevőkészülék.
- (4) Segítség kérése a kereskedőtől vagy egy szakképzett rádió- vagy tv-műszeresztől.

Felhívjuk a felhasználó figyelmét arra, hogy a készüléken a gyártó jóváhagyása nélkül végrehajtott változtatások és módosítások hatására megszűnhet a felhasználónak a készülék működtetésére vonatkozó joga.

A működtetés joga a következő két feltételtől függ:

- (1) A készülék nem okozhat káros interferenciát.
- (2) A készüléknek minden interferenciát el kell viselnie, ideértve az olyan interferenciát is, amely nem kívánt működést okozhat.

A nyomtatókiszolgáló által sugárzott energia szintje messze az FCC által a rádiófrekvenciás kitételekre vonatkozóan megállapított korlátok alatt marad. Ettől függetlenül a nyomtatókiszolgálót úgy kell használni, hogy a működése során a lehető legkisebb valószínűséggel kerüljön érintkezésbe a használóval.

A rádiófrekvenciás terhelés csökkentésére vonatkozó követelmények teljesítése érdekében a készüléket és az antennáit legalább 20 cm-es távolságra kell tartani a használatól, valamint nem szabad más antenna vagy adó közelében elhelyezni. A végfelhasználókat tájékoztatni kell, hogyan teljesíthetik a rádiófrekvenciás terhelés csökkentésére vonatkozó követelményeket.

Értesítés a kanadai felhasználók számára

A Wireless Print Adapter nem lépi túl a B osztályú eszközök rádiós sugárzására vonatkozó korlátozást. CAN ICES-3 (B)/NMB-3(B)

Az adó nem lehet egy helyen semmilyen más antennával vagy adó-vevővel, és nem működhet ezekkel egyszerre. A készüléket úgy kell elhelyezni és működtetni, hogy az antenna és az Ön teste között legalább 20 cm távolság maradjon.

A készülék megfelel az Industry Canada által a licenctmentesen használható RSS eszközökre meghatározott előírásoknak. A működtetés joga a következő két feltételtől függ:

- (1) A készülék nem okozhat interferenciát; és
- (2) A készüléknek minden beérkező interferenciát el kell viselnie, ideértve az olyan interferenciát is, amely nem kívánt működést okozhat a készülékben.

A készülékre, mint licenctmentes helyi hálózati (LE-LAN) készülékre, a következő korlátozások vonatkoznak:

- (1) A 5150-5250 MHz-es sávot használó készülékek kizárólag beltérben működtethetők, ezzel csökkentve az azonos frekvenciát használó műholdas mobilrendszerekkel fellépő káros interferencia valószínűségét;
- (2) Az 5250–5350 MHz-es és az 5470–5725 MHz-es sávban használt antennák erősítésének meg kell felelnie az EIRP korlátozásnak; és
- (3) Az 5725–5825 MHz-es sávban használt készülékek antennáján mért erősítésnek – a használat jellegétől függően – teljesítenie kell a két pont közötti, valamint az egy és több pont közötti kommunikációra vonatkozóan meghatározott EIRP korlátozásokat.

Felhívjuk a figyelmét arra, hogy a nagy energiájú radarok elsőbbséget élveznek az 5250–5350 MHz-es és az 5650–5850 MHz-es sáv használatakor, és ezek a radarok interferenciát és/vagy károsodást okozhatnak az LE-LAN készülékekben.

Szabványok és előírások

Kisugárzás és mentesség

Európa

- EN 300 328
- EN 301 489-01
- EN 301 489-17
- EN 301 893
- EN 61000-3-3

- EN 61000-3-2
- EN 55024
- EN 55022

Amerika

- FCC 15.21
- FCC 15.105
- FCC 15E
- FCC 15.247
- FCC 15.407

Kanada

- ICES-003
- RSS-210

Biztonság

- UL/IEC/EN 60950-1

Energiahatékonyság (tápegység)

- (EC) No 278/2009 – Lot 7
- DoE – külső tápegységek – 10 CFR 430.32(w)
- NR Canada – külső tápegységek – CSA C381.1-08

