

Xerox<sup>®</sup> Wireless Print Solutions  
Adapter (Xerox<sup>®</sup> Draadloze adapter  
voor afdrukoplossingen)  
Handleiding voor de gebruiker



© 2015 Xerox Corporation. Alle rechten voorbehouden. Niet-gepubliceerde rechten voorbehouden onder de auteurswetgeving van de Verenigde Staten. De inhoud van deze publicatie mag op geen enkele wijze gereproduceerd worden zonder toestemming van Xerox Corporation.

De bescherming van het auteursrecht bevat alle vormen van materiaal of informatie die tegenwoordig wettelijk of gerechtelijk onder het auteursrecht vallen of later toegekend zijn, waaronder, zonder enige beperking, materiaal uit softwareprogramma's dat wordt afgebeeld op het scherm, zoals stijlen, sjablonen, pictogrammen, schermweergaven, etc.

Xerox<sup>®</sup> en XEROX en Beeldmerk<sup>®</sup>, Phaser<sup>®</sup>, PhaserSMART<sup>®</sup>, PhaserMatch<sup>®</sup>, PhaserCal<sup>®</sup>, PhaserMeter™, CentreWare<sup>®</sup>, PagePack<sup>®</sup>, eClick<sup>®</sup>, PrintingScout<sup>®</sup>, Walk-Up<sup>®</sup>, WorkCentre<sup>®</sup>, FreeFlow<sup>®</sup>, SMARTsend<sup>®</sup>, Scan to PC Desktop<sup>®</sup>, MeterAssistant<sup>®</sup>, SuppliesAssistant<sup>®</sup>, Xerox Secure Access Unified ID System<sup>®</sup>, Xerox Extensible Interface Platform<sup>®</sup>, ColorQube<sup>®</sup>, Global Print Driver<sup>®</sup> en Mobile Express Driver<sup>®</sup> zijn handelsmerken van Xerox Corporation in de Verenigde Staten en/of andere landen.

Adobe<sup>®</sup> Reader<sup>®</sup>, Adobe<sup>®</sup> Type Manager<sup>®</sup>, ATM™, Flash<sup>®</sup>, Macromedia<sup>®</sup>, Photoshop<sup>®</sup> en PostScript<sup>®</sup> zijn handelsmerken van Adobe Systems Incorporated in de Verenigde Staten en/of andere landen.

Apple, Bonjour, EtherTalk, TrueType, iPad, iPhone, iPod, iPod touch, Mac en Mac OS zijn handelsmerken van Apple Inc., gedeponeerd in de VS en andere landen. AirPrint en het AirPrint-logo zijn handelsmerken van Apple Inc.

Google Cloud Print™-webafdrukservice, Gmail™-webmailservice en het Android™ mobiele technologieplatform zijn handelsmerken van Google, Inc.

HP-GL<sup>®</sup>, HP-UX<sup>®</sup>, and PCL<sup>®</sup> zijn handelsmerken van Hewlett-Packard Corporation in de Verenigde Staten en/of andere landen.

IBM<sup>®</sup> and AIX<sup>®</sup> zijn handelsmerken van International Business Machines Corporation in de Verenigde Staten en/of andere landen.

Microsoft<sup>®</sup>, Windows Vista<sup>®</sup>, Windows<sup>®</sup> en Windows Server<sup>®</sup> zijn handelsmerken van Microsoft Corporation in de Verenigde Staten en andere landen.

Novell<sup>®</sup>, NetWare<sup>®</sup>, NDPS<sup>®</sup>, NDS<sup>®</sup>, IPX™ en Novell Distributed Print Services™ zijn handelsmerken van Novell, Inc. in de Verenigde Staten en andere landen.

SGI<sup>®</sup> en IRIX<sup>®</sup> zijn handelsmerken van Silicon Graphics International Corp. of haar dochterondernemingen in de Verenigde Staten en/of andere landen.

Sun, Sun Microsystems en Solaris zijn handelsmerken of gedeponeerde handelsmerken van Oracle en/of haar dochterondernemingen in de Verenigde Staten en andere landen.

McAfee<sup>®</sup>, ePolicy Orchestrator<sup>®</sup> en McAfee ePO™ zijn handelsmerken of gedeponeerde handelsmerken van McAfee, Inc. in de Verenigde Staten en andere landen.

UNIX<sup>®</sup> is een handelsmerk in de Verenigde Staten en andere landen, met exclusieve licentie door X/Open Company Limited.

Wi-Fi<sup>®</sup> is een handelsmerk van de Wi-Fi Alliance Corporation.

PANTONE<sup>®</sup> en andere handelsmerken van Pantone, Inc. zijn eigendom van Pantone, Inc.

Amerikaans octrooi 8.922.813. Overige octrooien in afwachting.

Documentversie 1.0: Juli 2015

BR14864

1	Veiligheid	
	Algemene richtlijnen .....	6
2	Toepassingen	
	Introductie .....	8
	Belangrijkste kenmerken.....	8
	Protocolondersteuning .....	8
	Mogelijkheden voor het oplossen van problemen.....	9
	Configuratiemethoden .....	9
	Adressen en poortnummers.....	9
	Hardware-adres .....	9
	IP-adres .....	9
	Poortnummers .....	10
	Meer informatie.....	10
	Welcome Centre .....	10
3	Installatie	
	Inhoud van de verpakking .....	12
	Door de gebruiker geleverde items .....	12
	Hardware-onderdelen .....	13
	Onderdelen van de draadloze adapter voor afdrukoplossingen .....	13
	Met Wi-Fi beschermde configuratie (WPS) .....	15
	WPS starten.....	15
	De draadloze adapter voor afdrukoplossingen .....	15
4	Configuratie met behulp van Web Manager	
	Toegang tot Web Manager .....	18
	Navigeren door Web Manager .....	18
5	Pagina Status	
	Toegang tot de pagina Status.....	20
6	Pagina Network (Netwerk)	
	Toegangspuntinstellingen .....	22
	Overbruggingsinstellingen (br0).....	23
	Werking van de overbrugging .....	23
	Overbruggingsinstellingen bekijken of configureren.....	23
	Overbrugging configureren en inschakelen.....	23
	Instellingen voor bedrade (eth0) netwerkinterface .....	24
	Instellingen voor bedrade netwerkinterface configureren .....	24
	Instellingen voor koppeling van bedraad (eth0) netwerk.....	24
	Instellingen voor koppeling van bedraad netwerk configureren.....	24
	Instellingen voor draadloze netwerkinterface (wlan0) .....	24
	Instellingen voor draadloze netwerkinterface configureren.....	25

Instellingen voor koppeling van draadloos netwerk (wlan0) .....	25
Instellingen voor koppeling van draadloos netwerk configureren .....	25
Scannen/snel verbinding maken met WLAN .....	25
WLAN-profielen .....	26
WLAN-profielinstellingen configureren .....	26
<b>7 Pagina Printer</b>	
Printerconfiguratie .....	30
Printerinstellingen configureren .....	30
Afdrukopdrachten .....	31
Afdrukopdrachten bekijken .....	31
AirPrint .....	31
De draadloze adapter voor afdrukoplossingen configureren voor Apple AirPrint .....	31
Google Cloud Print .....	32
Een printer registreren bij Google Cloud Print .....	32
De registratie van een printer bij Google Cloud Print ongedaan maken .....	32
<b>8 Pagina Diagnostics (Diagnostiek)</b>	
DNS .....	34
Toegang tot de DNS-instellingen .....	34
Pingen .....	34
Een externe host pingen .....	34
Routes .....	35
Traceroute .....	35
Een Traceroute uitvoeren .....	35
<b>9 Pagina Administration (Beheer)</b>	
Klok .....	36
Een klokinstellingsmethode specificeren .....	36
Herkenning .....	36
Herkenning configureren .....	37
HTTP .....	37
Proxyserver .....	38
SSL .....	38
Aanmeldgegevens .....	38
SSL-aanmeldgegevens configureren voor gebruik van een geüpload certificaat .....	39
SSL-aanmeldgegevens configureren voor gebruik van een zelf-ondertekend certificaat .....	39
Betrouwbare instanties .....	40
Een certificaat van een betrouwbare instantie uploaden .....	40
Methoden voor het uploaden van instantiecertificaten .....	41
Standaard aanmeldgegevens .....	41
Syslog .....	41
Syslog-instellingen configureren .....	42

Systeem .....	42
Systeeminstellingen configureren .....	42
Gebuikersbeheer .....	43
De toegangscode van de beheerder wijzigen .....	43
Klonen.....	43
Configuratie exporteren .....	43
Status exporteren .....	44
Configuratie importeren .....	44
Snelle configuratie .....	45
Toegang tot de pagina Quick Setup (Snelle configuratie) .....	45
Nieuwe firmware installeren .....	46
<b>A</b> <b>Problemen oplossen</b>	
<b>B</b> <b>Regelgeving</b>	
Kennisgeving aan gebruikers in de Europese Unie .....	52
Kennisgeving aan gebruikers in de Verenigde Staten .....	52
Kennisgeving aan gebruikers in Canada .....	53
Standaarden en normen.....	53
Emissies en immuniteit .....	53
Veiligheid.....	54
Energie-efficiëntie (stroomadapter) .....	54

## Algemene richtlijnen

Als u de volgende veiligheidsvoorschriften in acht neemt, bent u verzekerd van een ononderbroken veilige werking van uw draadloze adapter voor afdrুকoplossingen.



### **WAARSCHUWINGEN:**

- Duw geen objecten in sleuven of openingen van de adapter.
- Verwijder geen afdekkingen. Er zijn geen interne componenten die onderhouden moeten worden.
- Plaats geen voorwerpen op de adapters of het netsnoer.
- Niet buiten gebruiken.
- Niet plaatsen in een gebied waar mensen op het netsnoer kunnen gaan staan.
- Gebruik alleen de meegeleverde stroomadapter. Deze is afgestemd voor gebruik met de afdrुकadapter.
- Zorg dat het voltage (V) en de frequentie (Hz) van uw hoofdstopcontact binnen de op de stroomadapter vermelde limieten liggen.
- Sluit de stroomadapter rechtstreeks aan op een stopcontact dat op de juiste wijze is geaard.
- Wikkel het netsnoer niet rondom de stroomadapter.
- Wanneer u de stroomadapter ontkoppelt, trekt u aan de stekker en niet aan het netsnoer.

De volgende situaties vormen een gevaar voor uw veiligheid:

- Het netsnoer is beschadigd of gerafeld.
- Er is vloeistof in een apparaat terechtgekomen.
- Een apparaat is blootgesteld aan water.
- Er komt rook uit het apparaat of de oppervlakken zijn heter dan normaal.
- Het apparaat maakt ongewone geluiden of verspreid ongewone geuren.
- Het apparaat heeft een aardlekschakelaar, een zekering of een andere veiligheidsvoorziening geactiveerd.

Als een van deze situaties zich voordoet, gaat u als volgt te werk:

1. Zorg dat de stroomvoorziening van het apparaat wordt verwijderd.
2. Bel een erkende servicemedewerker.



## Introductie

De draadloze adapter voor afdrুকoplossingen ondersteunt de overbrugging van verkeer tussen een enkelvoudig extern Ethernet-apparaat en het draadloze netwerk. De draadloze adapter voor afdrুকoplossingen is een hoogwaardig hulpprogramma voor overbruggingsconnectiviteit tussen Ethernet-apparaten en draadloze netwerken. De adapter biedt externe toegang en beheer van een apparaat via een netwerk of het internet. De draadloze adapter voor afdrুকoplossingen biedt streng beveiligde gegevenscodering en verificatiemogelijkheden waaronder AES en SSL/TLS. Externe configuratie via een netwerk is mogelijk met behulp van een webbrowser (HTTP en HTTPS).

## Belangrijkste kenmerken

- **Stroomtoevoer:** Converteert 100–240 VAC naar +5 Vdc
- **Controller:** 32-bits Cortex A5-microprocessor die draait op 528 MHz
- **Geheugen:** 256-Mbyte DRAM, 256-Mbyte Flash
- **Ethernet:** Bedrade 10/100/1000 Mbps 802.3 Ethernet-netwerken
- **Draadloos:** 802.11 ac/b/g/n draadloze netwerken
- **Configuratie:** Met behulp van HTTP
- **Tunneling:** Ethernet-naar-draadloos
- **Hulpprogramma voor site-onderzoek:** Ingebouwd
- **Temperatuurbereik:** Werkt binnen een temperatuurbereik van 0 °C tot en met +55 °C (32 °F tot en met +131 °F)

## Protocolondersteuning

Voor netwerkcommunicatie en -beheer ondersteunt de draadloze adapter voor afdrুকoplossingen de volgende protocollen:

- ARP
- UDP
- TCP
- ICMP
- DHCP
- Auto IP
- DNS
- SSL/TLS
- HTTP/HTTPS, voor het uploaden of downloaden van bestanden en voor firmware-upgrades



# Mogelijkheden voor het oplossen van problemen

De draadloze adapter voor afdrুকoplossingen biedt een uitgebreide serie diagnostische hulpprogramma's waarmee u problemen snel en gemakkelijk kunt oplossen. Met de diagnostische hulpprogramma's, beschikbaar via Web Manager, kunt u:

- Cruciale informatie over hardware, IP-socket en routingstabellen bekijken.
- Ping- en Traceroute-bewerkingen uitvoeren.
- Forward of reverse DNS-lookup uitvoeren.
- Systeemlogberichten bekijken.

## Configuratiemethoden

Na installatie moet de draadloze adapter voor afdrুকoplossingen worden geconfigureerd.

1. Voor een correcte werking dient u ervoor te zorgen dat de adapter een uniek netwerk-IP-adres heeft.
2. Gebruik Web Manager om u aan te melden bij de draadloze adapter voor afdrুকoplossingen, IP-adressen toe te wijzen en andere instellingen te configureren.

Voor meer informatie raadpleegt u [Configuratie met behulp van Web Manager](#) op pagina 18.

## Adressen en poortnummers

### Hardware-adres

Het hardware-adres wordt ook wel het Ethernet-adres, fysieke adres of MAC-adres genoemd. Elke draadloze adapter voor afdrুকoplossingen heeft een uniek MAC-adres. Bijvoorbeeld 01-23-45-67-89-AB of 01:23:45:67:89:AB.

### IP-adres

Elk apparaat dat een verbinding met een IP-netwerk tot stand brengt, heeft een uniek IP-adres nodig. Dit adres wordt gebruikt om het specifieke apparaat op het netwerk te vinden.

## Poortnummers

Elke TCP-verbinding en UDP (User Datagram Protocol) wordt gedefinieerd door een bestemmings- en bron-IP-adres en een bestemmings- en bronpoortnummer. Een Telnet-server gebruikt bijvoorbeeld meestal TCP-poortnummer 23.

De draadloze adapter voor afdrukoplossingen gebruikt de volgende standaardnummers voor serverpoorten:

- TCP-poort 80: HTTP, Web Manager-configuratie
- TCP-poort 443: HTTPS
- TCP-poort 631: IPP
- TCP-poort 444: IPPS

## Meer informatie

U kunt meer informatie verkrijgen uit de volgende bronnen:

Bron	Locatie
<i>Installatiehandleiding</i>	Verpakt bij de draadloze adapter voor afdrukoplossingen.
Andere documentatie voor uw draadloze adapter voor afdrukoplossingen.	<a href="http://www.xerox.com/office/WPSAdocs">www.xerox.com/office/WPSAdocs</a>
Technische ondersteuningsinformatie voor uw draadloze adapter voor afdrukoplossingen, waaronder online technische ondersteuning, de online Support Assistant (online Support-assistent) en de driverdownloads voor uw apparaat.	<a href="http://www.xerox.com/office/WPSAsupport">www.xerox.com/office/WPSAsupport</a>
Online help bij de draadloze adapter voor afdrukoplossingen.	Klik op de gebruikersinterface van de draadloze adapter voor afdrukoplossingen op <b>Help</b> .
Product registreren	<a href="http://www.xerox.com/office/register">www.xerox.com/office/register</a>

## Welcome Centre

Als u hulp nodig hebt tijdens of na de installatie, gaat u naar de website van Xerox voor online oplossingen en ondersteuning: [www.xerox.com/office/worldcontacts](http://www.xerox.com/office/worldcontacts).

Als u een probleem wilt melden, geeft u de volgende informatie door:

- Uw naam, de naam van uw bedrijf, het adres en telefoonnummer.
- Het modelnummer van uw Xerox-printer.
- Het serienummer van de draadloze adapter voor afdrukoplossingen.
- De firmwareversie en huidige configuratie.
- Beschrijving van het probleem.
- Status van de eenheid op het moment dat het probleem zich voordeed, waaronder informatie over gebruikers- en netwerkactiviteiten op het moment dat het probleem zich voordeed.



# Installatie

# 3

Dit hoofdstuk beschrijft de installatie van de draadloze adapter voor afdrুকoplossingen. Het bevat de volgende gedeelten:

- [Inhoud van de verpakking](#)
- [Door de gebruiker geleverde items](#)
- [Hardware-onderdelen](#)
- [Met Wi-Fi beschermde configuratie \(WPS\)](#)
- [De draadloze adapter voor afdrুকoplossingen installeren](#)

## Inhoud van de verpakking

De verpakking van de draadloze adapter voor afdrুকoplossingen bevat onder meer de volgende onderdelen:

- Xerox<sup>®</sup> Wireless Print Solutions Adapter (Xerox<sup>®</sup> Draadloze adapter voor afdrুকoplossingen).
- RJ-45 Ethernet Straight CAT5-kabel, 1,5 meter.
- Een 5 VDC-stroomvoorziening met een selectie van internationale AC-stroomadapters.
- Bevestigingsonderdelen, waaronder zelfklevende haak-en-oog-strips en rubberen voeten.
- Installatiehandleiding van de draadloze adapter voor afdrুকoplossingen
- Garantiedocument.

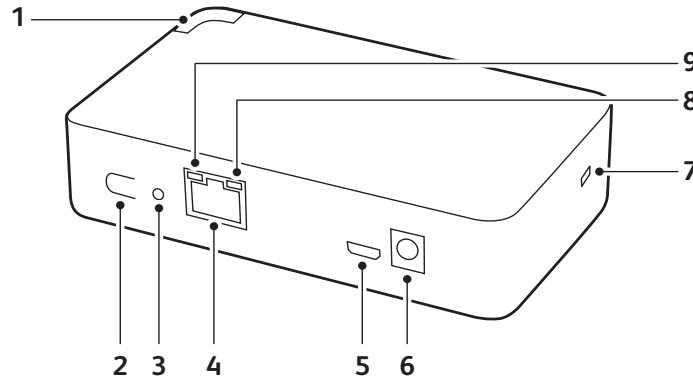
## Door de gebruiker geleverde items

Voor de uitvoering van de installatie hebt u het volgende nodig:

- Een beschikbare verbinding met uw Ethernet-netwerk en de meegeleverde Ethernet-kabel.
- Toegang tot een AC-stopcontact voor de 5-VDC-stroomvoorziening.

# Hardware-onderdelen

## Onderdelen van de draadloze adapter voor afdrুকoplossingen



Toepassing		Beschrijving
1	Status-LED	Duidt systeemstatus aan met behulp van kleur- en knipperpatronen. Voor meer informatie raadpleegt u <a href="#">Status-LED</a> op pagina 14.
2	WPS-toets	Met Wi-Fi beschermde configuratietoets.
3	Toegang tot de resettoets	Wordt gebruikt om de draadloze adapter voor afdrুকoplossingen weer terug te zetten op de standaardinstellingen van de fabriek.
4	RJ45 Ethernet-poort	Ondersteunt de fysieke verbinding tussen de draadloze adapter voor afdrুকoplossingen en de printer.
5	Servicepoort	Servicepoort.
6	5 VDC-stroomconnector	De 5 VDC-stroomvoorzieningsconnector.
7	Kensington-beveiligingssleuf	Een sleuf die wordt gebruikt voor het bevestigen van een anti-diefstal slot-en-kabel.
8	Rechter RJ45 Ethernet-LED	Knippert ter aanduiding van verzend- en ontvangstactiviteiten tussen uw draadloze router en de draadloze adapter voor afdrুকoplossingen.
9	Linker-LED RJ45 Ethernet	Een doorlopend brandend groen lampje betekent dat er een bestaande koppeling is tussen uw aangesloten printer en de draadloze adapter voor afdrুকoplossingen.

## Status-LED

De status-LED duidt verschillende systeemstatussen aan op basis van kleur- en knipperpatronen. De status-LED bevindt zich in de bovenhoek aan de voorkant van de draadloze adapter voor afdrুকoplossingen. Voor meer informatie raadpleegt u [Onderdelen van de draadloze adapter voor afdrুকoplossingen](#) op pagina 13.

Situatie	Knipperpatroon van de groene LED
De adapter wordt voorzien van stroom en is geen foutstatus.	Doorlopend brandend groen lampje
Adapter is uitgeschakeld	LED is niet verlicht
De functie voor het zoeken van het apparaat is in voortgang	Het lampje knippert gedurende twee minuten langzaam. Voor meer informatie raadpleegt u <a href="#">Systeeminstellingen configureren</a> op pagina 42.
De WPS-toets wordt ingedrukt op de adapter	Langzaam knipperend lampje

Probleem	Knipperpatroon van de oranje LED
Er is geen verbinding met het Ethernet beschikbaar	Herhaaldelijk twee keer lang knipperen gevolgd door twee keer kort knipperen.
Er wordt geen IP-adres verkregen van het Ethernet-netwerk	Herhaaldelijk twee keer lang knipperen gevolgd door drie keer kort knipperen.
Er is geen verbinding met WLAN beschikbaar	Herhaaldelijk drie keer lang knipperen gevolgd door twee keer kort knipperen.
Er wordt geen IP-adres verkregen van het WLAN-netwerk	Herhaaldelijk drie keer lang knipperen gevolgd door drie keer kort knipperen.
WPS-profielfout	Herhaaldelijk een keer lang knipperen gevolgd door een keer kort knipperen.
Time-outfout van WPS	Herhaaldelijk een keer lang knipperen gevolgd door twee keer kort knipperen.

## Resettoets

Als u de apparaatinstellingen wilt terugzetten op de standaardinstellingen van de fabriek, gebruikt u de resettoets. De instellingen, inclusief het IP-adres, de gateway en het netwerkmasker worden ingesteld op 00.

Het apparaat terugzetten op de standaardinstellingen van de fabriek:

1. Om de resettoets in te drukken, plaatst u het uiteinde van een paperclip of gelijksoortig voorwerp in de opening van de resettoets. Voor meer informatie raadpleegt u [Onderdelen van de draadloze adapter voor afdrুকoplossingen](#) op pagina 13.
2. Houd de resetknop 15 seconden ingedrukt en verwijder dan de paperclip. De adapter wordt automatisch opnieuw gestart en de standaardfabrieksinstellingen worden hersteld.

## Met Wi-Fi beschermde configuratie (WPS)

U kunt met behulp van WPS in één keer verbinding maken met de draadloze adapter voor afdrুকoplossingen via een router of een toegangspunt. Dit proces is eenvoudiger dan het maken van een profiel met een netwerknaam (SSID), het configureren van draadloze beveiligingsparameters en het bijwerken van de keuzelijst.

### WPS starten

1. Houd de WPS-toets minimaal 5 seconden ingedrukt.
2. Laat de toets los.  
De eenheid start in de met Wi-Fi beschermde configuratiemodus, aangeduid door een langzaam knipperend groen lampje.
3. Druk binnen 2 minuten op de WPS-toets van de router of het toegangspunt om het apparaat te paren.

## De draadloze adapter voor afdrুকoplossingen installeren

Zorg dat u het apparaat stevig op een plat horizontaal of verticaal oppervlak plaatst of bevestigt. Het apparaat wordt geleverd met zelfklevende haak-en-oog-strips waarmee u het stevig op een plat oppervlak kunt bevestigen.

#### Opmerkingen:

- De draadloze adapter voor afdrুকoplossingen wordt geleverd met een 5 VDC-stroomvoorziening en een selectie van internationale AC-stroomadapters.
- Als u AC-stroom gebruikt, mag u geen stopcontacten gebruiken die door een muerschakelaar worden bediend.
- Na aansluiting op de stroom gaat de adapter aan en voert automatisch een zelftest uit. De LED's gaan hierbij branden om de status van het apparaat aan te geven.

#### Om het apparaat te installeren, voert u de volgende stappen uit:

1. Sluit een RJ-45 Ethernet-kabel aan tussen de draadloze adapter voor afdrুকoplossingen en de Ethernet-poort op uw printer.
2. Selecteer en installeer een van de AC-stroomadapters op de 5 VDC-stroomtoevoer. Raadpleeg voor meer informatie de *Wireless Print Solutions Adapter Installation Guide* (Installatiehandleiding van de draadloze adapter voor afdrুকoplossingen) die bij het apparaat is geleverd.
3. Steek de stekker van het apparaat in het stopcontact om het apparaat van stroom te voorzien.
4. Controleer de activiteiten van de status-LED en bewaak in overeenstemming met [Status-LED](#) op pagina 14.
5. Navigeer op uw pc of mobiele apparaat naar de lijst met beschikbare netwerken en selecteer de SSID voor uw draadloze adapter voor afdrুকoplossingen. De SSID verschijnt als "wpsa-xxxx", waarbij de laatste vier tekens overeenkomen met de laatste vier tekens van het MAC-adres van de draadloze adapter. Raadpleeg voor meer informatie de *Wireless Print Solutions Adapter Installation Guide* (Installatiehandleiding van de draadloze adapter voor afdrুকoplossingen) of [Kan de SSID voor de adapter niet in de beschikbare draadloze verbindingen vinden.](#) op pagina 51.

6. Open een webbrowser en typ voor toegang tot uw draadloze adapter voor afdrukoplossingen het standaard IP-adres **192.168.0.1**. De pagina Quick Installation (Snelle installatie) verschijnt.
7. Als u wilt doorgaan met het installeren van de draadloze adapter voor afdrukoplossingen, meldt u zich aan bij Web Manager.
  - De standaardaanmeldnaam is **admin**
  - De standaardtoegangscode is **PASS**.
8. Voer de procedure voor snelle configuratie uit. Voor meer informatie raadpleegt u [Snelle configuratie](#) op pagina 45.





# Configuratie met behulp van Web Manager

# 4

Dit hoofdstuk beschrijft het gebruik van Web Manager voor het configureren van de draadloze adapter voor afdrুকoplossingen, het op een browser gebaseerde configuratieprogramma van Xerox. De configuratie van de draadloze adapter voor afdrুকoplossingen wordt opgeslagen in niet-vluchtig geheugen en blijft ook zonder stroom gehandhaafd. Alle wijzigingen gaan onmiddellijk van kracht, tenzij anderszins vermeld.

In dit hoofdstuk worden de volgende onderwerpen behandeld:

- [Toegang tot Web Manager](#)
- [Navigeren door Web Manager](#)

## Toegang tot Web Manager

1. Open een webbrowser vanaf uw computer.
2. Typ in het adresveld het IP-adres of de hostnaam die aan de draadloze adapter voor afdrুকoplossingen is toegewezen. Bepaal of het IP-adres handmatig of automatisch door DHCP werd toegewezen. Voor meer informatie raadpleegt u [De draadloze adapter voor afdrুকoplossingen installeren](#) op pagina 15.

**Opmerking:** Het standaard IP-adres van de draadloze adapter voor afdrুকoplossingen is 192.168.0.1.

3. Typ uw gebruikersnaam en de toegangscode of gebruik de fabrieksstandaard **admin** als gebruikersnaam en **PASS** als toegangscode. De webpagina Device Status (Apparaatstatus) wordt geladen.

## Navigeren door Web Manager

Web Manager is een interne webserver waarmee u de draadloze adapter kunt beheren en configureren. Web Manager bestaat uit vijf tabbladen met paginaspecifieke koppelingen.

Een menubalk aan de linkerkant van elke pagina bevat koppelingen waarop u kunt klikken om van de ene pagina naar de andere pagina te navigeren. Sommige pagina's zijn alleen-lezen, terwijl u op andere pagina's configuratie-instellingen kunt wijzigen.

**Opmerkingen:**

- Sommige wijzigingen in de configuratie worden pas van kracht nadat het systeem opnieuw is gestart. Voor meer informatie raadpleegt u [Systeem](#) op pagina 42.
- Voordat u probeert een verbinding met het apparaat tot stand te brengen, wacht u totdat het systeem is opgestart. Dit proces kan tot 30 seconden in beslag nemen.
- Als een parameter op een pagina verandert, verschijnt de toets Submit (Verzenden). Als u de wijziging wilt opslaan, klikt u op de toets Submit (Verzenden).
- U kunt zich bij de interface afmelden door boven aan de pagina op de koppeling **Logout** (Afmelden) te klikken en vervolgens het browservenster te sluiten. Als u zich weer bij de interface wilt aanmelden, moet u de browser opnieuw openen.

Pagina Web Manager	Beschrijving
Status	Biedt productinformatie en netwerkinstellingen. Voor meer informatie raadpleegt u <a href="#">Pagina Status</a> op pagina 20.
Network (Netwerk)	Hier kunt u de status van het Ethernet en WLAN-interface/-koppeling bekijken en de instellingen van de draadloze adapter voor afdrুকoplossingen configureren. Voor meer informatie raadpleegt u <a href="#">Pagina Network (Netwerk)</a> op pagina 22.
Printer	Ondersteunt afdruk- en printerbeheerfuncties. Voor meer informatie raadpleegt u <a href="#">Pagina Printer</a> op pagina 30.
Diagnostics (Diagnostiek)	Bevat een pagina voor het uitvoeren van verschillende diagnostische procedures. Voor meer informatie raadpleegt u <a href="#">Pagina Diagnostics (Diagnostiek)</a> op pagina 34.
Administration (Beheer)	Hiermee configureert u datum en tijd, herkenning, HTTP, SSL, Syslog, Systeem, gebruikersbeheer en kloonfuncties. Voor meer informatie raadpleegt u <a href="#">Pagina Administration (Beheer)</a> op pagina 36.

# Pagina Status

# 5

Wanneer u zich aanmeldt bij Web Manager of als u het tabblad Status vanaf een willekeurige pagina selecteert, verschijnt de pagina Status. De pagina Status geeft apparaat-, netwerk- en printerspecifieke statusinformatie weer. Als u specifieke statusgegevens wilt bekijken, klikt u op de koppelingen voor Device (Apparaat), Network (Netwerk) of Printer.

**Opmerking:** De toets Logout (Afmelden) is op elke webpagina beschikbaar. Als u zich afmeldt bij Web Manager, moet u de aanmeldnaam en toegangscode opnieuw invoeren om u opnieuw aan te melden.

## Toegang tot de pagina Status

1. Open een webbrowser op uw computer.
2. Typ het IP-adres van de draadloze adapter voor afdrুকoplossingen in de adresbalk en druk op **Enter** of **Return**. Voor meer informatie raadpleegt u [Toegang tot Web Manager](#) op pagina 18.
3. Meld u aan bij de draadloze adapter voor afdrুকoplossingen.
  - De standaardaanmeldnaam is **admin**
  - De standaardtoegangscode is **PASS**.
4. Klik op het tabblad **Status**.



# Pagina Network (Netwerk)

U kunt de Ethernet- en WLAN-interfacegegevens op de pagina Network bekijken en configureren. U kunt ook de instellingen van de draadloze adapter voor afdrুকoplossingen configureren. De interface-instellingen hebben betrekking op de configuratie van de IP- en verwante protocollen. Koppelinginstellingen hebben betrekking op de fysieke verbinding van de koppeling die voor het IP-verkeer wordt gebruikt.

De draadloze adapter voor afdrুকoplossingen bevat twee netwerkinterfaces. Er kan slechts één interface tegelijkertijd actief zijn, tenzij overbrugging is ingeschakeld. In dat geval zijn beide interfaces geactiveerd en worden ze bediend door het overbruggingsdeelsysteem. De Ethernet-interface wordt Network (eth0) genoemd, en de WLAN-interface Network (wlan0).

## Opmerkingen:

- Sommige instellingen worden pas van kracht nadat het apparaat opnieuw is opgestart. Voor meer informatie raadpleegt u [Systeem](#) op pagina 42.
- Wacht na het opnieuw opstarten van de adapter minimaal 30 seconden voordat u de adapter op het apparaat aansluit.

De draadloze adapter voor afdrুকoplossingen ondersteunt de overbrugging van verkeer tussen een enkelvoudig extern Ethernet-apparaat en het draadloze netwerk. Wanneer overbrugging ingeschakeld en actief is, wordt het MAC-adres van het externe apparaat gebruikt als MAC-adres voor de WLAN-interface. Het apparaat overbrugt vervolgens verkeer tussen de twee interfaces. Het externe Ethernet-apparaat verschijnt als draadloos knooppunt op het netwerk.



**VOORZICHTIG:** Als u de draadloze adapter op een later tijdstip wilt herstellen, exporteert u het WLAN-profiel, de URI van de HTTP-verificatie en de zachte AP-groepen met exportgeheimen ingeschakeld.

## Toegangspuntinstellingen

Software Access Point (Soft AP) is een toepassing waarmee u een toegangspunt voor uw draadloze adapter voor afdrুকoplossingen kunt maken, zodat uw adapter door draadloze apparaten kan worden gevonden en er een verbinding mee tot stand kan worden gebracht. Wanneer u Soft AP gebruikt, stuurt de draadloze adapter voor afdrুকoplossingen de SSID. Uw adapter kan dan door draadloze apparaten worden gevonden en er kan een verbinding mee tot stand worden gebracht. De SSID van de draadloze adapter voor afdrুকoplossingen wordt weergegeven als wpsa-xxx, waarbij de laatste vier cijfers van het adres bestaan uit de laatste vier cijfers van het MAC-adres voor de adapter. De Soft AP-toepassing is handig als u de draadloze adapter voor afdrুকoplossingen voor het eerst configureert, voordat u de adapter op een draadloos netwerk aansluit. Het standaard IP-adres voor de draadloze adapter voor afdrুকoplossingen is 192.168.0.1.

### Toegangspuntinstellingen configureren

1. Klik op de pagina Network (Netwerk) op **Access Point** (Toegangspunt).
2. Configureer de gegevens van het toegangspunt.
  - Als u de draadloze adapter voor afdrুকoplossingen wilt inschakelen op het verzenden van de SSID, selecteert u **Enabled** (Ingeschakeld) bij State (Staat).
  - Bij **IP Address** (IP-adres) voert u het IP-adres van de Soft AP-interface in.
  - Bij **Network Name (SSID)** (Netwerknaam (SSID)) voert u de netwerknaam of de SSID voor het toegangspunt in. De SSID-gegevens worden automatisch bijgewerkt, zonder dat u de adapter opnieuw hoeft op te starten.
  - Bij Security Suite (Beveiligingssuite) voert u de beveiligingssuite in die u met het toegangspunt wilt gebruiken. Voor meer informatie raadpleegt u [WLAN-beveiligingsinstellingen configureren](#) op pagina 27.
  - Klik op **Submit** (Verzenden).

## Overbruggingsinstellingen (br0)

### Werking van de overbrugging

Het MAC-adres van de overbrugging is nodig als u gebruikt maakt van pre-configuratie of auto-detectie. Als de koppeling eth0 of wlan0 wordt verbroken, keert de overbrugging terug naar de inactieve status, zoals vermeld op de pagina Bridge Statistics (Overbruggingsstatistieken).

In de status Active (Actief) worden alle pakketten die op de wlan0-interface aankomen, overbrugd via de eth0-interface. Alle pakketten die op de eth0-interface aankomen, worden op dezelfde manier overbrugd via de wlan0-interface.

### Overbruggingsinstellingen bekijken of configureren

- Als u de overbruggingsstatus wilt bekijken, klikt u op de pagina Network (Netwerk) op **Bridge > Statistics** (Overbrugging > Statistieken).
- Als u de overbruggingsinstellingen wilt configureren, klikt u op de pagina Network (Netwerk) bij de koppelingen op **Bridge > Configuration** (Overbrugging > Configuratie).

### Overbrugging configureren en inschakelen

1. Zorg dat u het draadloze netwerk (wlan0) hebt geconfigureerd voor communicatie met uw draadloze netwerk.
2. Zorg dat het bedrade netwerk (eth0) is ingeschakeld.
3. Op de pagina Bridge Configuration (Overbruggingsconfiguratie) selecteert u **Enabled** (Ingeschakeld).
4. Configureer desgewenst het MAC-adres van de overbrugging.
5. Klik op **Submit** (Verzenden).
6. Om te zorgen dat de wijzigingen van kracht worden, klikt u op de pagina Administration (Beheer) op **Reboot** (Opnieuw opstarten).

## Instellingen voor bedrade (eth0) netwerkinterface

De netwerkinterface-instellingen zijn van toepassing op zowel de Ethernet-interface (eth0) als de WLAN-interface (wlan0), maar worden voor elke interface apart geconfigureerd.

### Instellingen voor bedrade netwerkinterface configureren

- Als u de statistieken voor de Ethernet-interface (eth0) wilt bekijken, selecteert u op de pagina Network (Netwerk) **Wired Network** > **Interface** (Bedraad netwerk > Interface).
- Als u de instellingen voor de Ethernet-interface (eth0) wilt configureren, selecteert u op pagina Network (Netwerk) **Wired Network** > **Interface** > **Configuration** (Bedraad netwerk > Interface > Configuratie).

## Instellingen voor koppeling van bedraad (eth0) netwerk

### Instellingen voor koppeling van bedraad netwerk configureren

- Als u de status van de bedrade netwerkinterface (eth0) wilt bekijken, selecteert u op de pagina Network (Netwerk) **Wired Network** > **Link** (Bedraad netwerk > Koppeling).
- Als u de instellingen van de bedrade netwerkinterface (eth0) wilt wijzigen, selecteert u op de pagina Network (Netwerk) **Wired Network** > **Link** > **Configuration** (Bedraad netwerk > Koppeling > Configuratie).

Er kunnen fysieke koppelingsparameters worden geconfigureerd voor een Ethernet-netwerkinterface (eth0).

- Wanneer de snelheid Auto is, moet duplex Auto of Half zijn.
- Wanneer de snelheid niet Auto is, moet duplex Half of Full (Vol) zijn.
- Full Duplex met vaste snelheid veroorzaakt fouten bij de verbinding met Auto, vanwege een conflict met duplex.

## Instellingen voor draadloze netwerkinterface (wlan0)

Op deze pagina kan de status van de wlan0-interface op het apparaat worden geconfigureerd en bekeken. Als u wilt bekijken wat de gevolgen voor deze items zijn na het opnieuw opstarten, bekijkt u de pagina Status.



## Instellingen voor draadloze netwerkinterface configureren

- Als u de status van de draadloze netwerkinterface (wlan0) wilt bekijken, selecteert u op de pagina Network (Netwerk) **Wireless Network** > **Interface** (Draadloos netwerk > Interface).
- Als u de instellingen voor de draadloze netwerkinterface (wlan0) wilt wijzigen, selecteert u op de pagina Network (Netwerk) **Wireless Network** > **Interface** > **Configuration** (Draadloos netwerk > Interface > Configuratie).

## Instellingen voor koppeling van draadloos netwerk (wlan0)

U kunt maximaal vier WLAN-profielen selecteren en benoemen voor automatische verbinding met draadloze netwerken.

### Instellingen voor koppeling van draadloos netwerk configureren

- Als u de status van de draadloze netwerkinterface (wlan0) wilt bekijken, selecteert u op de pagina Network (Netwerk) **Wireless Network** > **Link** (Draadloos netwerk > Koppeling).
- Als u de instellingen voor de draadloze netwerkinterface (wlan0) wilt wijzigen, selecteert u op de pagina Network (Netwerk) **Wireless Network** > **Link** > **Configuration** (Draadloos netwerk > Koppeling > Configuratie).

### Scannen/snel verbinding maken met WLAN

Als u de scan- en statusinformatie voor de WLAN-koppeling wilt bekijken, selecteert u op de pagina Network (Netwerk) **WLAN Scan/Quick Connect** (Scannen/snel verbinding maken met WLAN).

Instellingen Snel verbinding maken met WLAN	Beschrijving
Network Name (Netwerknaam)	Typ een netwerknaam of klik op <b>Scan</b> (Scannen) als u naar een netwerk wilt zoeken.
Scan (Scannen)	Voert een scan uit voor apparaten binnen het bereik van de draadloze adapter voor afdrukoplossingen. Als u de scan wilt beperken tot apparaten die zijn geconfigureerd met de gespecificeerde SSID, voegt u de netwerk-SSID toe. Als u naar alle apparaten wilt scannen, laat u de netwerk-SSID achterwege.
Refresh scan results every 60 seconds (Scanresultaten om de 60 seconden bijwerken)	<ul style="list-style-type: none"> <li>Als u de lijst automatisch om de 60 seconden wilt bijwerken, schakelt u het selectievakje in.</li> <li>Als u automatisch wilt stoppen met het bijwerken van de lijst, schakelt u het selectievakje uit.</li> </ul>
SSID	Als u een netwerkconfiguratieprofiel wilt bekijken, klikt u bij SSID op de koppeling voor de netwerknaam.
BSSID	De ID van de basisserviceset is het MAC-adres dat de identificatie uitvoert van het toegangspunt waarmee het draadloze netwerk is gemaakt.
CH	Het kanaalnummer en de frequentie (MHz) van een netwerk.

Instellingen Snel verbinding maken met WLAN	Beschrijving
RSSI	Een real-time waarde die de signaalsterkte van het netwerk aangeeft. Groen betekent het sterkst, geel betekent gemiddeld en rood betekent de zwakste signaalsterkte.
Security Suite (Beveiligingssuite)	De beveiligingssuite van een netwerk. Bijvoorbeeld: WEP, WPA, WPA2, WPS, IBSS. <b>Opmerking:</b> Hoewel WPS en IBSS worden vermeld met beveiligingsmarkeringen, zijn het geen beveiligingsinstellingen. WPS duidt aan dat een toegangspunt WPS ondersteunt.

## WLAN-profielen

**Opmerking:** Via de optie Snel verbinding maken met WLAN kunnen gebruikers een WLAN-profiel toevoegen uit een lijst met beschikbare netwerken, die automatisch om de 60 seconden wordt bijgewerkt. Aangezien de gegevens van het geselecteerde netwerk vooraf worden ingevuld, hoeven gebruikers de verbinding niet te configureren. Gebruikers kunnen de netwerkverbinding testen voordat ze deze aan de groep met WLAN-profielen toevoegen.

Een WLAN-profiel definieert alle instellingen die nodig zijn om een draadloze verbinding tot stand te brengen. Dit geldt in de infrastructuurmodus voor een toegangspunt, maar ook voor een andere draadloze client. De draadloze adapter voor afdrুকoplossingen kan maximaal acht profielen tegelijkertijd bevatten. Alle ingeschakelde profielen zijn actief.

De draadloze adapter voor afdrুকoplossingen ondersteunt dynamische profielen en geeft deze verschillende prioriteiten. Dynamische profielen worden gemaakt met behulp van WPS of Quick Connect (Snel verbinding maken). Er worden nummers aan profielen toegewezen op basis van prioriteit. Dynamische profielen worden bijvoorbeeld in omgekeerde aanmaakvolgorde vermeld, gevolgd door de resterende profielen.

## WLAN-profielinstellingen configureren

Op de pagina Network (Netwerk) kunt u een WLAN-profiel bewerken, maken of verwijderen.

### Een profiel maken

1. Als u een WLAN-profiel op de pagina Network (Netwerk) wilt maken, selecteert u **WLAN Profiles** (WLAN-profielen).
2. Bij Add a new Profile (Een nieuw profiel toevoegen) typt u de naam voor het profiel. Dit profiel is uniek voor het draadloze apparaat.
3. Klik op **Submit** (Verzenden).  
Het profiel verschijnt in de lijst met WLAN-profielen. Het profiel is standaard ingeschakeld.

## WLAN-profielinstellingen configureren

1. Selecteer WLAN Profiles (WLAN-profielen) op de pagina Network (Netwerk)..
2. Klik bij WLAN-profielen op het profiel dat u wilt bewerken.
3. Als u de netwerknaam bij Network Name (SSID) (Netwerknaam (SSID)) wilt bijwerken, typt u een nieuwe netwerknaam.

**Opmerking:** Deze naam is de naam van het netwerk waarmee u verbinding wilt maken. Als u de netwerknaam (SSID) niet weet, vraagt u dit aan de netwerkbeheerder.

4. Bij State (Staat) selecteert u **Enabled** (Ingeschakeld).
5. Bij Suite selecteert u een beveiligingssuite in het menu.
  - Geen
  - Voor WEP, zie [WEP-instellingen configureren](#) op pagina 27.
  - Voor WPA of WPA2/IEEE 802.11i, zie [WPA- of WPA2-instellingen configureren](#) op pagina 28.

## WLAN-beveiligingsinstellingen configureren

### Een open netwerk configureren

Als u geen beveiligingsinstellingen voor Suite wilt selecteren, selecteert u **None** (Geen) en klikt u op **Apply** (Toepassen).

### WEP-instellingen configureren

WEP-beveiliging is beschikbaar in de modus Infrastructure (Infrastructuur). WEP is een eenvoudige en efficiënte beveiligingsmodus die gegevens codeert met behulp van het RC4-algoritme. WEP is echter kwetsbaarder geworden vanwege de vooruitgang in hacking-technologie. Veelgebruikte apparatuur kan binnen enkele minuten WEP-codes vinden. Gebruik voor een sterkere beveiliging WPA of het sterkere WPA2, met AES (CCMP).

1. Bij Suite selecteert u **WEP**.
2. Selecteer een optie voor Authentication (Verificatie).
  - **Shared** (Gedeeld): Er worden coderingssleutels van beide partijen met elkaar vergeleken als verificatievorm. Als ze niet met elkaar overeenkomen, wordt er geen verbinding tot stand gebracht.
  - **Open**: Er wordt een verbinding tot stand gebracht zonder eerst te controleren of de coderingssleutels met elkaar overeenkomen. Als de sleutels echter niet met elkaar overeenkomen, worden de gegevens vervormd en kan geen connectiviteit op IP-niveau plaatsvinden.
3. Selecteer een optie bij Key Type (Sleutelsoort).
  - Als u **Passphrase (Wachtwoordzin)** selecteert bij Key Size (Sleutelgrootte), selecteert u **40 bits** of **104 bits** en typt u als Passphrase (Wachtwoordzin) een alfanumerieke zin met een lengte van maximaal 63 tekens. Spaties en speciale tekens zijn toegestaan.
  - Als u **Hex** selecteert bij Key Size (Sleutelgrootte), selecteert u **40 bits** of **104 bits** en selecteert u als TX Key Index (TX-sleutelindex) een sleutelindexwaarde tussen 1 en 4.

**Opmerking:** Als u wilt dat uw apparaat kan werken met producten die vier identieke sleutels uit een wachtwoordzin genereren, moet deze index worden ingesteld op 1.

Voor sleutel 1-4 voert u een of meerdere coderingsleutels in hexadecimale indeling in. Voer 10 hexadecimale cijfers (0-9, a-f) in voor WEP40 en 26 voor WEP104. Om beveiligingsredenen worden de geconfigureerde sleutels niet weergegeven.

**Opmerking:** Voor maximale beveiliging raadt Xerox aan dat u een wachtwoordzin van 20 of meer tekens gebruikt. Spaties en speciale tekens zijn toegestaan.

4. Klik op **Apply** (Toepassen).
5. Als u de instellingen wilt testen, klikt u op **Test Connection** (Verbinding testen).
6. Als u klaar bent met uw selecties, klikt u op **Submit** (Verzenden).

### WPA- of WPA2-instellingen configureren

De WPA- en WPA2/IEEE802.11i-beveiligingssuites zijn uitsluitend beschikbaar voor de modus Infrastructure (Infrastructuur).

WPA is een beveiligingsstandaard die is gespecificeerd door Wi-Fi Alliance Corporation. WPA2 is een Wi-Fi-standaard die betere onderlinge samenwerking bekrachtigt. De draadloze adapter voor afdrুকoplossingen voldoet zowel aan WPA als aan WPA2.

De WPA2-modus voldoet aan het Robust Secure Network dat wordt gespecificeerd in de IEEE-standaard 802.11i.

1. Bij Suite selecteert u **WPA of WPA2/IEEE 802.11i**
2. Selecteer een optie voor Authentication (Verificatie).
  - **PSK:** typ de sleutel bij Passphrase (Wachtwoordzin). Zorg bij een voorgedeelde sleutel dat dezelfde sleutel wordt geconfigureerd voor zowel de draadloze adapter voor afdrুকoplossingen als voor het toegangspunt.
  - **IEEE 802.1X:** Deze verificatiemethode communiceert met een verificatieserver die deel uitmaakt van het netwerk. De verificatieserver controleert de aanmeldgegevens die door de draadloze adapter voor afdrুকoplossingen zijn verzonden, in een interne database.

**Opmerking:** Voor maximale beveiliging raadt Xerox aan dat u een wachtwoordzin van 20 of meer tekens gebruikt. Spaties en leestekens zijn toegestaan.

3. Selecteer **Passphrase** (Wachtwoordzin) of **Hex** als Key Type (Sleutelsoort).
4. Als u IEEE 802.1X selecteert, kiest u het protocol dat u wilt gebruiken voor het verifiëren van de WLAN-client.
  - **LEAP:** Typ een gebruikersnaam en toegangscode en selecteer vervolgens een Encryption (Codering). De opties zijn **CCMP**, **TKIP** of **WEP**. Klik op **Apply** (Toepassen).
  - **EAP-TLS:** Typ een gebruikersnaam en selecteer vervolgens een waarde voor Encryption (Codering). De opties zijn **CCMP**, **TKIP** of **WEP**. Deze optie valideert het certificaat dat van de verificatieserver wordt ontvangen. Als u wilt valideren aan de hand van een certificaat dat op het apparaat is geïnstalleerd, selecteert u **Enabled** (Ingeschakeld). Bij Credentials (Aanmeldgegevens) selecteert u de aanmeldgegevens aan de hand waarvan moet worden gevalideerd. Als de aanmeldgegevens niet worden vermeld, typt u de naam voor de aanmeldgegevens en klikt u op **Apply** (Toepassen).
  - **EAP-TTLS:** Voor de EAP-TTLS-optie selecteert u een beveiligingsprotocol. De opties bestaan onder meer uit **EAP-MSCHAPV2**, **MSCHAPV2**, **MSCHAP**, **CHAP**, **PAP** en **EAP-MD5**. Typ een **Username** (Gebruikersnaam) en **Password** (Toegangscode) en selecteer vervolgens een codering. De opties zijn **CCMP**, **TKIP** of **WEP**. Klik op **Apply** (Toepassen).
  - **PEAP:** Voor de PEAP-optie selecteert u een beveiligingsprotocol. De opties bestaan onder meer uit **EAP-MSCHAPV2** en **EAP-MD5**. Typ een Username (Gebruikersnaam) en Password (Toegangscode) en selecteer vervolgens een Encryption (Codering). De opties zijn **CCMP**, **TKIP** of **WEP**. Klik op **Apply** (Toepassen).

5. Als u de instellingen wilt testen, klikt u op **Test Connection** (Verbinding testen).
6. Als u klaar bent met uw selecties, klikt u op **Submit** (Verzenden).

#### **Een profiel verwijderen**

1. Selecteer **WLAN Profiles** (WLAN-profielen) op de pagina Network (Netwerk).
2. Schakelt het selectievakje in voor het profiel dat u wilt verwijderen.
3. Klik op **Submit** (Verzenden). Er verschijnt een venster waarin wordt u wordt gevraagd om de verwijdering te bevestigen.
4. Klik op **OK**.

Het profiel wordt verwijderd uit de lijst met WLAN-profielen.

**Opmerking:** Als u het actieve profiel verwijdert, moet u opnieuw een actief profiel configureren. Hiertoe maakt u opnieuw verbinding met de adapter via SoftAP of zet u de instellingen terug op de standaard fabriekswaarden en configureert u de draadloze instellingen opnieuw.

Op de pagina Printer kunt u testpagina's afdrukken, printers toevoegen of verwijderen en standaard afdrukopties wijzigen.

De Xerox® Wireless Print Solutions Adapter (Xerox® Draadloze adapter voor afdrukoplossingen) ondersteunt afdrukken en printerbeheer via de gebruikersinterface van Web Manager en Google Cloud Print. Alle printeropties zijn beschikbaar wanneer een printer wordt toegevoegd. Alle afdruk- en printerbeheerfuncties zijn beschikbaar op de pagina Printer.

#### Opmerkingen:

- Voeg alleen een printer toe als deze Adobe PS3 ondersteunt.
- U kunt een printer te allen tijde koppelen aan een draadloze adapter voor afdrukoplossingen. Als u eenmaal een adapter voor een printer hebt geconfigureerd, zijn alle configuratie-opties beschikbaar.

## Printerconfiguratie

Voor toegang tot de webpagina Printer in Web Manager klikt u op het tabblad **Printer**.

### Printerinstellingen configureren

Voor toegang tot de printerconfiguratie-opties van een printer die al eerder is toegevoegd, selecteert u het tabblad **Printer** en klikt u op **Printer Configuration** (Printerconfiguratie).

### Een printer toevoegen

1. Klik in Web Manager op het tabblad **Printer**.
2. Klik op **Printer Configuration** (Printerconfiguratie).

**Opmerkingen:** Op de pagina Printer Configuration (Printerconfiguratie) kunt u een nieuwe printer toevoegen als u de draadloze adapter voor afdrukoplossingen voor het eerst configureert.

3. Voer de gegevens van de nieuwe printer in:
  - a. Typ het **IP-adres** van de printer.
  - b. Typ de **Naam** van de printer zoals deze op de gebruikersinterface moet verschijnen.
  - c. Typ de **Locatie** van de printer zoals deze op de gebruikersinterface moet verschijnen.
  - d. Blader zo nodig naar de locatie van het **PPD-bestand** dat u wilt gebruiken.
4. Klik op **Add Printer** (Printer toevoegen). Er verschijnt een bevestigingspagina, waarna de pagina Printer Configuration (Printerconfiguratie) van de nieuwe printer wordt weergegeven.

**Opmerkingen:** Als u eenmaal de draadloze adapter voor afdrukoplossingen hebt geconfigureerd voor een printer, verandert de toets Add Printer (Printer toevoegen) in Delete Printer (Printer verwijderen). U kunt slechts één printer tegelijk configureren met de draadloze adapter voor afdrukoplossingen.

## Een printer verwijderen

1. Klik in Web Manager op het tabblad **Printer**.
2. Klik op **Printer Configuration** (Printerconfiguratie).
3. Klik op **Delete Printer** (Printer verwijderen).
4. Klik nogmaals op **Delete Printer** (Printer verwijderen) om de selectie te bevestigen.  
De toets verandert in **Add Printer** (Printer toevoegen).

## Testpagina afdrukken

1. Klik in Web Manager op het tabblad **Printer**.
2. Klik op **Printer Configuration** (Printerconfiguratie).
3. Klik op **Print Test Page** (Testpagina afdrukken). Er verschijnt een bevestigingspagina, waarna de pagina voor de printerconfiguratie wordt geladen.

# Afdrukopdrachten

## Afdrukopdrachten bekijken

1. Klik in Web Manager op het tabblad **Printer**.
2. Klik op **Printer Jobs** (Printeropdrachten).
  - Als u naar actieve afdrukopdrachten wilt zoeken, typt u het opdracht-ID of de naam van de printer en klikt u op **Search** (Zoeken).
  - Als u bestaande zoekresultaten wilt wissen, klikt u op **Clear** (Wissen).
  - Als u alle voltooide afdrukopdrachten wilt weergeven, klikt u op **Show Completed Jobs** (Voltooide opdrachten tonen).
  - Als u alle opdrachten wilt weergeven, klikt u op **Show All Jobs** (Alle opdrachten tonen).

# AirPrint

AirPrint is een softwaretoepassing waarmee u documenten kunt afdrukken vanaf Apple iOS-mobiele apparaten en Mac OS-apparaten zonder dat u een printerdriver hoeft te installeren.

U kunt de draadloze adapter voor afdrukoplossingen gebruiken voor afdrukken met behulp van de Apple AirPrint-toepassing.

**Opmerkingen:** U kunt alleen AirPrint-opties configureren als de printer is geconfigureerd met de draadloze adapter voor afdrukoplossingen en als AirPrint is geïnstalleerd. Voor meer informatie over het installeren van AirPrint gaat u naar <https://support.apple.com/en-us/HT201311>.

## De draadloze adapter voor afdrukoplossingen configureren voor Apple AirPrint

1. Klik in de Web Manager op het tabblad **Printer**.
2. Klik in het navigatievenster op **AirPrint**.
3. Bij Latitude (Breedte) voert u de breedtecoördinaten voor uw apparaat in.

4. Bij Longitude (Lengte) voert u de lengtecoördinaten voor uw apparaat in.  
**Opmerkingen:** Als u coördinaten niet weet, schakelt u **Share Location** (Locatie delen) in en klikt u op **Find Your Location** (Uw locatie zoeken).
5. Klik op **Save** (Opslaan).

## Google Cloud Print

Met Google Cloud Print kunt u documenten afdrukken die in de cloud zijn opgeslagen, zonder een printerdriver te gebruiken. Registreer de printer met de draadloze adapter voor afdrukoplossingen bij Google Cloud Print.

**Opmerkingen:** U kunt de printer alleen bij Google Cloud Print registreren als de printer is geconfigureerd met de draadloze adapter voor afdrukoplossingen en als Google Cloud Print is geïnstalleerd. Voor meer informatie over het installeren van Google Cloud Print, gaat u naar <https://google.com/cloudprint>.

### Een printer registreren bij Google Cloud Print

**Opmerkingen:** U hebt een geldige e-mailaccount van Google en een toegangscode nodig om uw printer te registreren bij Google Cloud Print.

1. Klik in Web Manager op het tabblad **Printer**.
2. Klik in het navigatievenster op **Google Cloud Print**. De status voor uw printer verschijnt als **Unregistered** (Niet-geregistreerd).
3. Klik op **Register Printer** (Printer registreren). Er verschijnt een koppeling.
4. Klik in dit venster op de koppeling **Click here to open Google Cloud Print confirmation page for your printer** (Klik hier om de bevestigingspagina van Google Cloud Print voor uw printer te openen).

**Opmerkingen:** Als u zich bij uw Google e-mailaccount hebt aangemeld, kunt u de komende twee stappen overslaan.

5. Typ uw Google **e-mailadres** en de **toegangscode**.
6. Klik op **Sign in** (Aanmelden). Er verschijnt een bevestigingspagina.
7. Klik op **Finish printer registration** (Printerregistratie voltooiën). Er verschijnt een koppeling waarmee u uw printers via Google Cloud Print kunt beheren.

**Opmerkingen:** Als beheer van uw printers nodig is, klikt u op **Manage your printers** (Uw printers beheren).

8. Op de pagina Printer klikt u op **Google Cloud Print**. De status van uw printer wordt nu weergegeven als Registered (Geregistreerd), samen met de bijbehorende e-mailaccount.

### De registratie van een printer bij Google Cloud Print ongedaan maken

1. Klik in Web Manager op het tabblad **Printer**.
2. Klik op **Google Cloud Print**. Als uw printer is geconfigureerd met Google Cloud Print, verschijnt de status als **Registered** (Geregistreerd).
3. Klik op **Unregister Printer** (Registratie van printer ongedaan maken). Er verschijnt een bevestigingspagina.



4. Klik ter bevestiging nogmaals op **Unregister Printer** (Registratie van printer ongedaan maken). De pagina Google Cloud Print wordt weergegeven.

# Pagina Diagnostics (Diagnostiek)

Voor toegang tot de pagina Diagnostics (Diagnostiek) meldt u zich aan bij Web Manager en klikt u op het tabblad Diagnostics (Diagnostiek). Op de pagina Diagnostics (Diagnostiek) kunt u DNS-instellingen bekijken en configureren, apparaten pingen, netwerkroutes bekijken en configureren en traceroutes uitvoeren.

## DNS

De primaire en secundaire DNS-adressen zijn afkomstig van de actieve interface. DHCP onderdrukt de statische adressen uit de configuratie-instellingen van de netwerkinterface.

Als u de DNS-hostnaam of het IP-adres voor een adres wilt opzoeken, typt u het adres of de hostnaam in het veld en klikt u op **Lookup** (Opzoeken).

### Toegang tot de DNS-instellingen

1. Als u de huidige DNS-naam of het huidige IP-adres wilt bekijken, klikt u op de pagina **Diagnostics** (Diagnostiek) op **DNS**.
2. Als u de DNS-instellingen wilt configureren, klikt u op de pagina **Diagnostics** (Diagnostiek) op **DNS**, begint u met het invoeren van de naam van een DNS-host en klikt u op **Lookup** (Opzoeken).
3. Als u de DNS-servers handmatig wilt configureren, klikt u op het tabblad **Network** (Netwerk).
  - Als u Wireless (Draadloos) wilt configureren, klikt u op **Wireless Network** > **Interface** > **Configuration** (Draadloos netwerk > Interface > Configuratie).
  - Als u een bedrade verbinding wilt configureren, klikt u op **Wired Network** > **Interface** > **Configuration** (Bedraad netwerk > Interface > Configuratie).

## Pingen

U kunt Ping (Pingen) gebruiken om de connectiviteit met een externe host te testen.

### Een externe host pingen

1. Klik op de pagina **Diagnostics** (Diagnostiek) op **Ping** (Pingen).
2. Bij **Host** voert u het IP-adres of de hostnaam in van de draadloze adapter voor afdrুকoplossingen die u wilt pingen.
3. Bij **Count** (Aantal) voert u het aantal pingpakketten in dat de draadloze adapter voor afdrুকoplossingen naar de host probeert te verzenden. Het standaard aantal pakketten is 3.

4. Bij **Timeout** (Time-out) voert u in hoeveel seconden de draadloze adapter voor afdrুকoplossingen wacht op antwoord van de host voordat een time-out optreedt. De standaardtijd is 5 seconden.
5. Klik op **Submit** (Verzenden).

## Routes

Met routing kan een systeem het netwerkpad naar een ander systeem vinden, van een gateway naar een bestemming.

Als u de huidige netwerkroutes wilt bekijken, klikt u op de pagina **Diagnostics** (Diagnostiek) op **Routes**.

## Traceroute

U kunt Traceroute gebruiken voor het traceren van een pakket vanaf de draadloze adapter voor afdrুকoplossingen naar een internethost. Een Traceroute toont hoeveel hops het pakket nodig heeft om de host te bereiken en hoe lang elke hop duurt. Deze informatie kan handig zijn voor de diagnose van vertragingen voor een webpagina die langzaam wordt geladen.

### Een Traceroute uitvoeren

1. Klik op de pagina **Diagnostics** (Diagnostiek) op **Traceroute**.
2. Bij **Host** voert u het IP-adres of de DNS-hostnaam van het bestemmingsapparaat in.
3. Bij **Protocol** selecteert u het protocol dat u voor de Traceroute wilt gebruiken.
4. Klik op **Submit** (Verzenden).

# Pagina Administration (Beheer)

Als u de pagina Administration (Beheer) wilt openen, selecteert u na het aanmelden bij Web Manager het tabblad **Administration** (Beheer). Gebruik de pagina **Administration** (Beheer) voor het configureren van de datum en tijd, herkenning, HTTP, SSL, Syslog, Systeem, gebruikersbeheer en klonen.

## Klok

U kunt de klokinstellingen handmatig bijwerken of de klok synchroniseren met een SNTP-server. Als u SNTP selecteert, kunt u kiezen voor automatische detectie van de tijdzone.

### Een klokinstellingsmethode specificeren

1. Klik in Web Manager op het tabblad **Administration** (Beheer).
2. Klik op **Clock** (Klok). De huidige tijd verschijnt onder aan de pagina.
3. Als u de datum en tijd wilt wijzigen, selecteert u een **Method** (Methode):
  - **Manual** (Handmatig): U kunt de datum en tijd handmatig instellen. Klik voor datum en tijd op de pijlen, selecteer een waarde en klik op **Submit** (Verzenden).
  - **SNTP**: Deze optie schakelt de draadloze adapter voor afdrুকoplossingen in om de tijd te synchroniseren met een NTP-server. Voor de NTP-server typt u de URL van de NTP-server en klikt u op **Submit** (Verzenden).
4. Om uw tijdzone te selecteren, klikt u bij **Time Zone** (Tijdzone) op de pijl en selecteert u de zone voor uw geografische locatie. De lijst wordt bijgewerkt met weergave van aanvullende tijdzones in deze geografische locatie. Selecteer een optie om uw locatie verder te verfijnen. Als u terug wilt navigeren, klikt u boven aan de lijst op het terug-symbool (..).  
Als u klaar bent, wordt de tijd bijgewerkt naar de huidige tijd.

## Herkenning

Met UPnP wordt de draadloze adapter voor afdrুকoplossingen zichtbaar voor apparaten op uw netwerk.

De huidige statistieken en configuratie-opties voor apparaatherkenning zijn beschikbaar voor de draadloze adapter voor afdrুকoplossingen.

Herkenningsinstellingen	Beschrijving
UPnP Server State (UPnP-serverstaat)	Gebruik deze instelling om te zorgen dat de draadloze adapter voor afdrুকoplossingen wordt herkend door apparaten op het netwerk.
UPnP Server Port (UPnP-serverpoort)	Voor het herstellen van de standaardinstellingen laat u de UPnP-serverpoort leeg.

## Herkenning configureren

1. Als u de instellingen voor Discovery (Herkenning) wilt bekijken of configureren, klikt u in Web Manager op het tabblad **Administration** (Beheer) en selecteert u **Discovery** (Herkenning).
2. Bij UPnP Server State (UPnP-serverstaat) selecteert u **Enabled** (Ingeschakeld).
3. Bij UPnP Server Port (UPnP-serverpoort) voert u de poort in die de draadloze adapter voor afdrুকoplossingen moet gebruiken.
4. Klik op **Submit** (Verzenden).

## HTTP

Hypertext Transfer Protocol (HTTP) is een standaardprotocol op basis van verzoek en antwoord tussen clients en servers. HTTP definieert hoe berichten worden ingedeeld en verzonden. Het definieert ook welke acties web servers en browsers nemen als reactie op verschillende opdrachten. HTTP-verificatie zorgt dat er een gebruikersnaam en toegangscode nodig zijn voor toegang tot het apparaat.

### HTTP-statistieken bekijken

1. In Web Manager selecteert u het tabblad **Administration** (Beheer).
2. Klik op **HTTP**.
3. Klik op **Statistics** (Statistieken).
4. Als u de verzamelde logboeken wilt zien, klikt u op **View** (Bekijken).
5. Als u de verzamelde logboeken wilt verwijderen, klikt u op **Clear** (Wissen).

### HTTP-instellingen configureren

1. In Web Manager selecteert u het tabblad **Administration** (Beheer).
2. Klik op **HTTP**.
3. Klik op **Configuration** (Configuratie).
4. Wijzig de instellingen zo nodig.
5. Klik op **Submit** (Verzenden).

### HTTP-verificatie configureren

1. In Web Manager selecteert u het tabblad **Administration** (Beheer).
2. Klik op **HTTP**.
3. Klik op **Authentication** (Verificatie).

4. Wijzig de instellingen zo nodig.
5. Klik op **Submit** (Verzenden).
6. Als u de huidige configuratie wilt verwijderen, klikt u op **Delete** (Verwijderen).
7. Bevestig de verwijdering en klik vervolgens op **OK**.

## Proxyserver

1. Klik in Web Manager op het tabblad **Administration** (Beheer).
2. Klik op **Proxy Server** (Proxyserver).
3. Wijzig zo nodig de **State** (Staat), **Host, Port** (Poort), **Username** (Gebruikersnaam) en **Password** (Toegangscode).
4. Klik op **Submit** (Verzenden).

### Opmerkingen:

- In sommige netwerkomgevingen is een proxyserver nodig voor toegang tot bronnen op het netwerk. Gebruik deze procedure alleen als voor uw netwerk een proxyserver nodig is.
- Als u de instellingen van de proxyserver voor uw netwerkomgeving niet weet, neemt u contact op met de netwerkbeheerder.

## SSL

Secure Sockets Layer (SSL) is een protocol dat een gecodeerde verbinding tussen apparaten tot stand brengt. Het biedt tevens verificatie- en berichtintegriteitsservices. SSL wordt algemeen gebruikt voor beveiligde communicatie met een webserver en voor draadloze verificatie.

SSL-certificaten identificeren de draadloze adapter voor afdrukoplossingen bij peers en worden bij sommige methoden voor draadloze verificatie gebruikt. Geef op het moment van uploaden een naam op om certificaten op de draadloze adapter voor afdrukoplossingen te identificeren.

U kunt certificaat- en privé-sleutelcombinaties, verkregen bij een externe certificeringsinstantie (CA), naar de draadloze adapter voor afdrukoplossingen uploaden. De draadloze adapter voor afdrukoplossingen kan ook zelf-ondertekende certificaten met bijbehorende privé-sleutels genereren.

## Aanmeldgegevens

De draadloze adapter voor afdrukoplossingen kan zelf-ondertekende certificaten en bijbehorende sleutels genereren voor zowel RSA- als DSA-certificaatindelingen. Wanneer u certificaten genereert, wijst u aanmeldnamen toe om de certificaten gemakkelijker te kunnen vinden op de draadloze adapter voor afdrukoplossingen. Na het maken van de aanmeldgegevens configureert u ze met de gewenste certificaten.

## Nieuwe aanmeldgegevens maken

SSL-aanmeldgegevens maken:

1. Klik in Web Manager op het tabblad **Administration** (Beheer).
2. Klik op **SSL**.

3. Klik op **Credentials** (Aanmeldgegevens).
4. Typ de naam voor de aanmeldgegevens.
5. Klik op **Submit** (Verzenden).  
De SSL-aanmeldgegevens verschijnen in de lijst.

## Aanmeldgegevens verwijderen

SSL-aanmeldgegevens verwijderen:

1. Klik in Web Manager op het tabblad **Administration** (Beheer).
2. Klik op **SSL**.
3. Klik op **Credentials** (Aanmeldgegevens).
4. Klik op de **X** bij de aanmeldgegevens die u wilt verwijderen.
5. Klik op **OK** om de verwijdering te bevestigen.

## SSL-aanmeldgegevens configureren voor gebruik van een geüpload certificaat

1. Klik in Web Manager op het tabblad **Administration** (Beheer).
2. Klik op **SSL**.
3. Klik op **Credentials** (Aanmeldgegevens).
4. Klik bij View (Bekijken) of Edit (Bewerken) op de aanmeldgegevens die u wilt wijzigen.
5. Als u een certificaat wilt uploaden en aan de aanmeldgegevens wilt toewijzen, klikt u bij New Certificate (Nieuw certificaat) op **Browse** (Bladeren).
6. Zoek en dubbelklik op het geldige certificaat.
  - Als u certificaten van de SSL-instantie, RSA of DSA selecteert, selecteert u bij New Certificate Type (Nieuw certificaattype) **PEM**, **PKCS7** of **PKCS12**.
  - Als Web Manager bepaalt dat het certificaat van het type Authority Certificate (Instantiecertificaat) is, wordt het veld New Certificate Type (Nieuw certificaattype) automatisch bijgewerkt naar **PKCS12**. Typ voor PKCS12-certificaten een toegangscode.

### Opmerkingen:

- Zorg dat het certificaat goed is ingedeeld met een geldige begin- en eindtag.
  - Zorg dat de privé-sleutel wordt gekoppeld aan het geselecteerde certificaat en dat deze correct wordt ingedeeld met een geldige begin- en eindtag.
7. Voor een nieuwe privé-sleutel klikt u op **Browse** (Bladeren) om de bijbehorende geldige privé-sleutel te zoeken.
  8. Zoek de sleutel en dubbelklik op New Key Type (Nieuw sleuteltype).
  9. Klik op **Submit** (Verzenden).

## SSL-aanmeldgegevens configureren voor gebruik van een zelf-ondertekend certificaat

1. Klik in Web Manager op het tabblad **Administration** (Beheer).
2. Klik op **SSL**.
3. Klik op **Credentials** (Aanmeldgegevens).
4. Klik bij View (Bekijken) of Edit (Bewerken) op de aanmeldgegevens die u wilt wijzigen.

5. Voer bij Create New Self-Signed Certificatie (Nieuw zelf-ondertekend certificaat maken) de benodigde gegevens in.
6. Voer bij Expires (Vervaldatum) de datum in waarop het zelf-ondertekende certificaat vervalt met de indeling **mm/dd/jjjj**.
7. Bij Type selecteert u **RSA** of **DSA**.
8. Specificeer een sleutellengte.  
**Opmerking:** Het maken van een zelf-ondertekend certificaat kan tot 30 seconden in beslag nemen, afhankelijk van de sleutellengte.
9. Klik op **Submit** (Verzenden).

## Betrouwbare instanties

Een of meerdere instantiecertificaten wordt/worden gebruikt voor het verifiëren van de identiteit van een peer. Instantiecertificaten worden gebruikt bij bepaalde draadloze verificatiemethoden. Voor deze certificaten is geen privé-sleutel nodig.

Instellingen voor betrouwbare instanties	Beschrijving
Instantie	<p>SSL-instantiecertificaat</p> <p>RSA- of DSA-certificaten zijn toegestaan.</p> <p>De indeling van het instantiecertificaat kan PEM of PKCS7 zijn. PEM-bestanden moeten beginnen met "-----BEGIN CERTIFICATE-----" (Begin certificaat) en eindigen met "-----END CERTIFICATE-----" (Einde certificaat). Sommige certificaatinstanties voegen opmerkingen voor en/of na deze regels toe. Deze opmerkingen moeten vóór het uploaden worden verwijderd.</p>
Authority Certificate Type (Type instantiecertificaat)	Dit veld wordt automatisch bijgewerkt, afhankelijk van de voor het certificaat ingevoerde extensie. Als <b>NONE</b> (Geen) in het veld staat, wordt het certificaat niet ondersteund en niet geladen. Als het veld <b>PKCS12</b> is, voert u de toegangscode in het bijbehorende veld in.
Verwijderen	Als u een bestaande certificaatinstantie wilt verwijderen, klikt u naast de specifieke instantie op <b>Delete</b> (Verwijderen).

## Een certificaat van een betrouwbare instantie uploaden

U kunt certificaten van een SSL-instantie, RSA of DSA uploaden.

Een certificaat van een betrouwbare instantie uploaden:

1. Klik in Web Manager op het tabblad **Administration** (Beheer).
2. Klik op **SSL**.
3. Klik op **Trusted Authorities** (Betrouwbare instanties).
4. Klik bij Authority (Instantie) op **Browse** (Bladeren) om het geldige certificaat te vinden.



5. Zoek en dubbelklik op het certificaat.

**Opmerkingen:**

- Als u certificaten van de SSL-instantie, RSA of DSA selecteert, selecteert u bij New Certificate Type (Nieuw certificaattype) **PEM** of **PKCS7**.
- Zorg dat het certificaat goed is ingedeeld met een geldige begin- en eindtag.
- Zorg dat de privé-sleutel wordt gekoppeld aan het geselecteerde certificaat en dat deze correct wordt ingedeeld met een geldige begin- en eindtag.

6. Klik op **Submit** (Verzenden).

## Methoden voor het uploaden van instantiecertificaten

- U kunt meerdere certificaten van een hoofdinstantie of zelf-ondertekende certificaten uploaden. Twee hoofdinstantiecertificaten verschijnen in de gebruikersinterface als twee certificaten van betrouwbare instanties met verschillende algemene namen.
- U kunt het hoofdinstantiecertificaat uploaden met een serie certificaten van tusseninstanties ondertekend door een hoofdcertificaatinstantie of een tussenliggende certificeringsinstantie in een hiërarchie. Bijvoorbeeld: **Hoofd-CA > Tussenliggende CA1**, uitgegeven door Hoofd-CA > **Tussenliggende CA2**, uitgegeven door Tussenliggende CA1.

## Standaard aanmeldgegevens

De draadloze adapter voor afdrুকoplossingen gebruikt de SSL-aanmeldgegevens van een apparaat voor IPPS. Deze aanmeldgegevens kunnen overal waar SSL-aanmeldgegevens nodig zijn, zoals bij HTTPS, worden gebruikt.

De aanmeldgegevens worden gemaakt als het apparaat voor het eerst wordt gestart en worden opnieuw gemaakt nadat de standaard fabrieksinstellingen zijn hersteld. De hostnaam van het apparaat wordt gebruikt als CN-kenmerk van het certificaat. De aanmeldgegevens worden opnieuw gegenereerd als de hostnaam verandert.



**VOORZICHTIG:** Als u de aanmeldgegevens van het apparaat verwijdert, is SSH/TLS niet meer beschikbaar.

## Syslog

Het systeemlog (Syslog) biedt informatie over de huidige configuratie en statistieken van de Syslog. U kunt de Syslog-host configureren en instellen op welk ernstniveau gebeurtenissen moeten worden vastgelegd.

**Opmerking:** Het systeemlog wordt plaatselijk opgeslagen, maar blijft niet bewaard na het opnieuw opstarten, tenzij het vastleggen van diagnostische gegevens in het bestandssysteem is ingeschakeld. Als u wilt toestaan dat de beheerder het volledige systeemlog kan opslaan, slaat u het systeemlog op bij een server die vastlegging in een extern log ondersteunt. Voor meer informatie raadpleegt u RFC 3164. De standaardpoort is 514.

## Syslog-instellingen configureren

1. Klik in Web Manager op het tabblad **Administration** (Beheer).
2. Klik op **Syslog**.
3. Als u Syslog wilt inschakelen, selecteert u **Enabled** (Ingeschakeld) bij State (Staat).
4. Typ bij Host het IP-adres van de externe server waar de logboeken worden opgeslagen.
5. Voer bij Remote Port (Externe poort) het poortnummer in van de externe host die het opslaan van de logbestanden ondersteunt. Het standaard poortnummer is 514.
6. Klik om aan te geven hoe ernstig iets moet zijn om te worden vastgelegd, op de pijl voor het aangeven van het minimale niveau van het berichttype dat door het systeem moet worden vastgelegd.
7. Klik op **Submit** (Verzenden).

## System

Gebruik de pagina System (Systeem) om de draadloze adapter voor afdrুকoplossingen opnieuw op te starten of de adapter zo nodig terug te zetten op de standaardinstellingen van de fabriek. U kunt het apparaat opnieuw opstarten, de standaardinstellingen herstellen, nieuwe firmware uploaden en de korte en lange namen bijwerken.

## Systeeminstellingen configureren

1. Klik in Web Manager op het tabblad **Administration** (Beheer).
2. Klik op **System** (Systeem).
3. Selecteer de gewenste actie:
  - Als u de draadloze adapter voor afdrুকoplossingen opnieuw wilt opstarten, klikt u op **Reboot** (Opnieuw opstarten).

### Opmerkingen:

- Als u de draadloze adapter voor afdrুকoplossingen opnieuw opstart, moet u er rekening mee houden dat dit proces een minuut in beslag neemt.
- Wacht na het opnieuw opstarten nog eens 20 seconden voordat u een verbinding met de adapter maakt.
- Klik op **Locate Device** (Apparaat zoeken) om het apparaat te zoeken. Een groen LED-lampje op de draadloze adapter voor afdrুকoplossingen zal gedurende twee minuten snel knipperen. Voor meer informatie raadpleegt u [Status-LED](#) op pagina 14.
- Klik op **Factory Defaults** (Standaardwaarden fabriek) om de fabrieksinstellingen te herstellen en klik vervolgens op **OK** om door te gaan. De draadloze adapter voor afdrুকoplossingen start automatisch opnieuw op.

### Opmerkingen:

- Als u de oorspronkelijke fabrieksinstellingen op het apparaat herstelt, worden alle geconfigureerde instellingen teruggezet op de standaardinstellingen.
- Wacht na het opnieuw opstarten nog eens 20 seconden voordat u een verbinding met de draadloze adapter voor afdrুকoplossingen maakt.
- Als u de firmware voor uw draadloze adapter voor afdrুকoplossingen wilt bijwerken, raadpleegt u [Nieuwe firmware installeren](#) op pagina 46.

- Voor het in- of uitschakelen van NFC (Near Field Communication) selecteert u een optie bij **State** (Staat) en klikt u vervolgens op **Submit** (Verzenden).
- Als u de taal voor de draadloze adapter voor afdrুকoplossingen wilt veranderen, selecteert u een optie bij **Language** (Taal) en klikt u vervolgens op **Submit** (Verzenden).

## Gebruikersbeheer

### De toegangscode van de beheerder wijzigen

1. Klik in Web Manager op het tabblad **Administration** (Beheer).
2. Klik op **User Management** (Gebruikersbeheer).
3. Voer in het veld **Admin Password** (Toegangscode van de beheerder) de gewenste toegangscode in.  
**Opmerking:** De standaard toegangscode van de beheerder is **PASS**.
4. Klik op **Submit** (Verzenden).

## Klonen

Met de kloontoepassing kunt u het volgende:

- Instellingen klonen van een draadloze adapter voor afdrুকoplossingen naar een andere.
- Een XML-configuratierecord (XCR) exporteren vanaf een apparaat en dit opslaan voor gebruik als importbestand op een ander apparaat.
- De apparaatinstellingen opslaan en vervolgens zo nodig herstellen.
- Het opgeslagen XML-bestand bewerken om een andere configuratie te maken en die vervolgens zo nodig importeren naar een of meerdere apparaten.
- De XML-gegevens dumpen op een scherm of exporteren naar een locatie op een bestandssysteem.

### Configuratie exporteren

Alle instellingsgroepen zijn standaard ingeschakeld.

#### Een configuratiebestand exporteren

1. Klik in Web Manager op het tabblad **Administration** (Beheer).
2. Klik op **Cloning** (Klonen).
3. Klik op **Export Configuration** (Configuratie exporteren).
4. Selecteer de gewenste opties.
  - Als u een back-up van de configuratie wilt maken, samen met een koppeling om deze te openen, selecteert u **Download (from link)** (Downloaden (via koppeling)).
  - Als u de geheime wachtwoord- en sleutelgegevens wilt exporteren, selecteert u **Export secrets** (Geheimen exporteren).

**VOORZICHTIG:**

- Om te voorkomen dat onbevoegden toegang krijgen tot beveiligde netwerkinformatie, zoals geheime toegangscode's en netwerksleutels, moet u zeer voorzichtig zijn met het gebruik van deze optie.
- Alleen gebruiken met een beveiligde koppeling.
- Alleen opslaan in beveiligde locaties.

**Opmerking:** Zorg dat de groepslijst is ingedeeld als door komma's gescheiden tekst en tussen dubbele aanhalingstekens staat.

5. Klik op **Export** (Exporteren).  
Er wordt een bestand met de huidige configuratie-informatie gegenereerd voor downloaden.
6. Voor toegang tot de geëxporteerde configuratie-informatie klikt u op **Current Configuration** (Huidige configuratie).

## Status exporteren

U kunt de huidige status in XML-indeling exporteren. Standaard worden alle groepen geëxporteerd, maar u kunt ook een subset met groepen voor de export selecteren.

Status exporteren:

1. Klik in Web Manager op het tabblad **Administration** (Beheer).
2. Klik op **Cloning** (Klonen).
3. Klik op **Export Status** (Status exporteren).
4. Onder Groups to Export (Te exporteren groepen) selecteert u de statusgroepen die u naar het XML-configuratiebestand wilt exporteren.

**Opmerking:** Zorg dat de groepslijst is ingedeeld als door komma's gescheiden tekst en tussen dubbele aanhalingstekens staat.

5. Klik op **Export** (Exporteren).  
De geëxporteerde status verschijnt in een nieuw browsertabblad.

## Configuratie importeren

Als u een eerder opgeslagen XML-configuratiebestand wilt importeren, gebruikt u hiervoor Import Configuration (Configuratie importeren).

### Een configuratiebestand importeren

1. Klik in Web Manager op het tabblad **Administration** (Beheer).
2. Klik op **Cloning** (Klonen).
3. Klik op **Import Configuration** (Configuratie importeren).
4. Klik op **Browse** (Bladeren) om het te importeren XML-configuratiebestand te zoeken en selecteer het bestand vervolgens.
5. Klik op **Import** (Importeren).
6. Klik op **Import Configuration** (Configuratie importeren).

# Snelle configuratie

Quick Setup (Snelle configuratie) biedt een venster waarin u alle basisinstellingen van de draadloze adapter voor afdrukoplossingen kunt configureren. U kunt Quick Setup (Snelle configuratie) openen op de pagina Administration (Beheer) en telkens wanneer u de draadloze adapter voor afdrukoplossingen terugzet op de standaard fabrieksinstellingen. Voor meer informatie raadpleegt u [Systeeminstellingen configureren](#) op pagina 42.

## Toegang tot de pagina Quick Setup (Snelle configuratie)

1. Klik in Web Manager op het tabblad **Administration** (Beheer).
2. Klik op **Quick Setup** (Snelle configuratie).
3. Klik in het weergegeven verificatievenster op **OK**.

**Opmerking:** Als u de Quick Setup (Snelle configuratie) wilt overslaan en wilt doorgaan naar de pagina Status, klikt u onder aan de pagina op **Advanced Setup** (Geavanceerde instellingen).

Gegevens voor Quick Setup (Snelle configuratie) configureren

1. Bij **Locale** (Regio) selecteert u de gewenste **Language** (Taal) in het menu.
2. Bij **Bridge 1 (br0)** (Overbrugging 1 (br0)):
  - a. Bij **State** (Staat) selecteert u of u de staat wilt in- of uitschakelen.
  - b. Bij **Bridging Mac Address** (Mac-adres voor overbrugging) typt u de gegevens van het Mac-adres voor de overbrugging.
3. Bij **Network (wlan0)** (Netwerk (wlan0)):
  - a. Bij **Network Name (SSID)** (Netwerknaam (SSID)) bekijkt u de bestaande netwerk-/SSID-naam, indien geconfigureerd.
  - b. Bij **State** (Staat) selecteert u of u de staat wilt in- of uitschakelen.
  - c. Bij **DHCP Client** (DHCP-client) selecteert u het in- of uitschakelen van de DHCP-client.
  - d. Bij **IPv6 DHCP Client** (IPv6 DHCP-client) selecteert u het in- of uitschakelen van de IPv6 DHCP-client.
4. Bij **Available Networks** (Beschikbare netwerken):
  - a. Bij **Refresh scan ever 60 seconds** (Scan om de 60 seconden vernieuwen) schakelt u het selectievakje in en klikt u op **Scan** (Scannen) om elke 60 seconden te scannen naar de beschikbare netwerken.
  - b. Blader zo nodig door de lijst met beschikbare netwerken.
5. Bij **Printer** verschijnen alle geconfigureerde printers.
6. Bij **Add Printer** (Printer toevoegen):
  - a. Typ bij **IP Address** (IP-adres) het IP-adres van de printer.
  - b. Typ bij **Name** (Naam) de naam van de printer zoals deze op de gebruikersinterface verschijnt.
  - c. Typ bij **Location** (Locatie) de locatie van de printer zoals deze op de gebruikersinterface verschijnt.
7. Klik op **Clear** (Wissen) om de door u geselecteerde opties op elk gewenst moment te wissen.
8. Klik op **Submit** (Verzenden) om uw selecties voor Quick Setup (Snelle configuratie) te verzenden.

## Nieuwe firmware installeren

U kunt firmware voor uw draadloze adapter voor afdrukoplossingen installeren wanneer er updates op Xerox.com worden vrijgegeven.

Firmware voor uw draadloze adapter voor afdrukoplossingen zoeken en installeren:

1. Open een webbrowser en typ [www.xerox.com/office/WPSAsupport](http://www.xerox.com/office/WPSAsupport).
2. Zoek het archief met firmwarebestanden met **.zip**-indeling.
3. Download het bestand naar uw computer en pak het bestand uit. Het firmwarebestand heeft de bestandsextensie **.rom**.

Het zipbestand bevat release-opmerkingen en instructies over het installeren van de firmware.

4. Open het instructiedocument en volg het gedefinieerde proces. Zodra de firmware-installatie is voltooid, start de draadloze adapter voor afdrukoplossingen opnieuw op.



# Problemen oplossen



U kunt dit gedeelte gebruiken voor het oplossen van veelvoorkomende problemen die kunnen optreden met de draadloze adapter voor afdrুকoplossingen (Wireless Print Solutions Adapter, WPSA).

Status-LED gaat nooit branden.	
Mogelijke oorzaak	Oplossing
De WPSA wordt niet volledig van stroom voorzien.	<ol style="list-style-type: none"><li>1. Zorg dat de AC-stroomadapter goed is aangesloten op de 5VDC-stroomvoorziening. Raadpleeg voor meer informatie de <i>Wireless Print Solutions Adapter Installation Guide</i> (Installatiehandleiding van de draadloze adapter voor afdrুকoplossingen) die bij het apparaat is geleverd of die beschikbaar is op <a href="http://www.xerox.com/office/WPSAdocs">www.xerox.com/office/WPSAdocs</a>.</li><li>2. Zorg dat de stroomadapter is aangesloten op een stopcontact van 100–240 VAC.</li><li>3. Zorg dat de bus goed in de WPSA vast zit.</li></ol>

WPSA verkrijgt geen IP-adres van het netwerk.	
Mogelijke oorzaak	Oplossing
De adapter is niet aangesloten op het toegangspunt.	Zorg dat de adapter goed op het toegangspunt is aangesloten. Voor meer informatie raadpleegt u <a href="#">De draadloze adapter voor afdrুকoplossingen installeren</a> op pagina 15.
De connectiviteit met de gatewayserver is onderbroken.	Gebruik Ping of Traceroute om de gatewayserver te controleren. Voor meer informatie raadpleegt u <a href="#">Pingen</a> op pagina 34.
Het draadloze toegangspunt is aangesloten op beheerde schakelaars die gebruik maken van het Spanning Tree-protocol, maar protocollen die DHCP-problemen oplossen, zijn niet ingeschakeld.	Zorg dat PortFast voor Cisco, FastLink voor Netgear of Edge Mode voor Adtran zijn ingeschakeld op het netwerk.
DHCP is niet op het netwerk ingeschakeld of werkt niet goed.	Configureer een statisch IP-adres. Voor meer informatie raadpleegt u <a href="#">Instellingen voor draadloze netwerkinterface (wlan0)</a> op pagina 24.



<b>Kan niet afdrukken via pc.</b>	
<b>Mogelijke oorzaak</b>	<b>Oplossing</b>
De printer is niet op het draadloze netwerk overbrugd.	Maak verbinding met Web Manager om te controleren of de WPSA-overbrugging is ingeschakeld. Voor meer informatie raadpleegt u <a href="#">Overbruggingsinstellingen (br0)</a> op pagina 23.
De printer is offline.	Controleer of de printer online is en opdrachten accepteert.
De pc bevindt zich op een ander netwerk dan de printer.	Zorg dat het IP-adres van de printer toegankelijk is vanaf de client-pc. Gebruik Ping of Traceroute om de connectiviteit te testen en communicatie tussen de pc en de printer te verifiëren. Voor meer informatie raadpleegt u <a href="#">Pingen</a> op pagina 34.

<b>Kan de printer niet vinden of niet afdrukken vanaf een iOS-apparaat.</b>	
<b>Mogelijke oorzaak</b>	<b>Oplossing</b>
De printer is niet aan de WPSA toegevoegd.	Zorg dat de draadloze adapter is geconfigureerd voor gebruik van de printer. Voor meer informatie raadpleegt u <a href="#">Een printer toevoegen</a> op pagina 30.
De draadloze adapter en het iOS-apparaat zijn niet aangesloten op dezelfde Wi-Fi router of hetzelfde toegangspunt dat zich op hetzelfde subnet bevindt.	Als de WPSA en het iOS-apparaat zich op verschillende routers of toegangspunten bevinden, moet u zorgen dat mDNS Forwarding op beide is ingeschakeld. Neem contact op met de technische ondersteuning van de router- en/of toegangspuntfabrikant voor hulp.
Multicast DNS is uitgeschakeld op de Wi-Fi-router of het draadloze toegangspunt.	Schakel Multicast DNS op de Wi-Fi-router of het draadloze toegangspunt in.

<b>Kan de printer niet vinden of niet afdrukken via Google Cloud Print.</b>	
<b>Mogelijke oorzaak</b>	<b>Oplossing</b>
De draadloze adapter communiceert niet met Google Cloud Print.	Zorg dat de proxyserver zo nodig is geconfigureerd. Voor meer informatie raadpleegt u <a href="#">Proxyserver</a> op pagina 38.

**Kan de printer niet vinden of niet afdrucken via Google Cloud Print.**

Mogelijke oorzaak	Oplossing
De printer is niet geregistreerd bij Google Cloud Print.	Registreer uw printer bij Google Cloud Print. Voor meer informatie raadpleegt u <a href="#">Google Cloud Print</a> op pagina 32.
De printernaam of het IP-adres is gewijzigd.	Bevestig op de printerconfiguratiepagina van de WPSA of het IP-adres dat is gedefinieerd voor de printer overeenkomt met het IP-adres van uw printer. Voor meer informatie raadpleegt u <a href="#">Printerconfiguratie</a> op pagina 30.

**Kan de printer niet vinden of niet afdrucken vanaf een Android-apparaat.**

Mogelijke oorzaak	Oplossing
Er is geen afdrukservice geïnstalleerd op het Android-apparaat.	Zorg dat de juiste plug-in voor de afdrukservice op de telefoon/tablet is geïnstalleerd. <ul style="list-style-type: none"> <li>• Google Cloud Print</li> <li>• Mopria-afdrukservice</li> <li>• Xerox Android-afdrukservice</li> </ul> U kunt deze plug-ins downloaden via de Google Play Store.
De afdrukservice is wel geïnstalleerd, maar niet ingeschakeld.	Zorg dat de afdrukservice in het Android-besturingssysteem is ingeschakeld via het menu Settings (Instellingen), Print Settings (Afdrukinstellingen). Raadpleeg voor meer informatie de documentatie bij uw Android-apparaat of neem contact op met de fabrikant van uw Android-apparaat voor ondersteuning.
De printer staat niet in de lijst met printers op de telefoon of tablet.	Als de WPSA en het Android-apparaat zich op verschillende routers of toegangspunten bevinden, moet u zorgen dat mDNS Forwarding op beide is ingeschakeld. Neem contact op met de technische ondersteuning van de router- en/of toegangspuntfabrikant voor hulp.

**Kan geen verbinding tot stand brengen met de ingebouwde webserver van de adapter.**

Mogelijke oorzaak	Oplossing
De pc en adapter bevinden zich op verschillende netwerken.	Zorg dat de pc is aangesloten op hetzelfde netwerk als de WPSa. Voor meer informatie raadpleegt u <a href="#">Toegang tot Web Manager</a> op pagina 18.
De adapter is uitgeschakeld of offline.	Zorg dat de status-LED op de WPSA brandt. Voor meer informatie raadpleegt u <a href="#">Status-LED</a> op pagina 14.

**Kan de SSID voor de adapter niet in de beschikbare draadloze verbindingen vinden.**

Mogelijke oorzaak	Oplossing
De adapter is uitgeschakeld of offline.	Zorg dat de status-LED op de WPSA brandt. Voor meer informatie raadpleegt u <a href="#">Status-LED</a> op pagina 14.
De adapter bevindt zich buiten het bereik van de pc of laptop.	Zorg dat de laptop of pc zich binnen het draadloze bereik van de WPSA bevinden. Verplaats de laptop of pc dichterbij de adapter.
SoftAP-modus is uitgeschakeld.	Zorg dat de SoftAP-modus in Web Manager is ingeschakeld. Voor meer informatie raadpleegt u <a href="#">Toegangspuntinstellingen</a> op pagina 22.

## Kennisgeving aan gebruikers in de Europese Unie

Xerox verklaart hierbij dat de draadloze afdrukadapter voldoet aan richtlijn 1999/5/EC, 2006/95/EG, 2004/108/EG, 2002/95/EG en 2009/125/EG.

De volledige tekst van de Europese verklaring van conformiteit is beschikbaar op het volgende internetadres:

[www.xerox.com/environment\\_europe](http://www.xerox.com/environment_europe).

## Kennisgeving aan gebruikers in de Verenigde Staten

De draadloze afdrukadapter is getest en voldoet aan de normen voor een Klasse B-digitaal apparaat conform Deel 15 van de FCC-regels. Deze normen zijn vastgesteld om een redelijke bescherming te bieden tegen schadelijke storingen bij een residentiële installatie. Deze apparatuur genereert, gebruikt en straalt radiogolven uit. Als de apparatuur niet wordt geïnstalleerd en gebruikt in overeenstemming met de instructies, kan dit schadelijke interferentie bij radiocommunicatie veroorzaken. Er is echter geen garantie dat er geen interferentie zal voorkomen in een bepaalde installatie. Als de apparatuur schadelijke storing veroorzaakt in radio- en televisieontvangst (hetgeen kan worden vastgesteld door de apparatuur aan en uit te zetten), kunt u proberen de storing te verhelpen door een of meer van de volgende maatregelen te nemen:

- (1) Zet de ingebouwde ontvangende antenne van het apparaat in een andere richting of verplaats het apparaat.
- (2) Vergroot de afstand tussen het apparaat en de ontvangstinstallatie.
- (3) Sluit het apparaat niet aan op een stopcontact op hetzelfde elektrische circuit als de ontvanger.
- (4) Vraag advies bij het verkooppunt of een erkende radio-/tv-technicus.

De gebruiker wordt gewaarschuwd dat veranderingen en wijzigingen die in de apparatuur worden aangebracht zonder goedkeuring van de fabrikant, de bevoegdheid van de gebruiker tot bediening van dit apparaat ongeldig kunnen maken.

De bediening is afhankelijk van de volgende twee voorwaarden:

- (1) Dit apparaat mag geen schadelijke interferentie veroorzaken.
- (2) Dit apparaat moet eventueel ontvangen interferentie aanvaarden, waaronder interferentie die een ongewenste werking van het apparaat kan veroorzaken.

Het uitgestraalde uitgangsvermogen van de printerserver ligt ver onder de blootstellingslimieten voor radiofrequentie van de FCC. Desondanks moet de printerserver zodanig worden gebruikt dat menselijk contact tijdens normale werking zoveel mogelijk wordt beperkt.

Teneinde te voldoen aan de RF-blootstellingsvoorschriften, moeten dit apparaat en de antennes op minimaal 20 centimeter afstand van personen werken en mogen niet op dezelfde plek worden geplaatst of werken in combinatie met enige andere antenne of transmitter. Eindgebruikers moeten worden voorzien van specifieke bedieningsinstructies over naleving van RF-blootstelling.

## Kennisgeving aan gebruikers in Canada

De draadloze afdrukadapter overschrijdt de klasse B-limieten voor radio-emissies niet.  
CAN ICES-3 (B)/NMB-3(B)

Deze transmitter hoort niet samen met een andere antenne of transmitter gebruikt te worden of hierbij in de buurt te staan. Deze apparatuur moet worden geïnstalleerd en bediend met minimaal 20 centimeter afstand tussen de radiator en uw lichaam.

Dit apparaat voldoet aan de van licentie vrijgestelde RSS'en van Industry Canada. De bediening is afhankelijk van de volgende twee voorwaarden:

- (1) Dit apparaat mag geen interferentie veroorzaken; en
- (2) Dit apparaat moet eventuele interferentie aanvaarden, waaronder interferentie die een ongewenste werking van het apparaat kan veroorzaken.

Als LE-LAN-apparaat (van licentie vrijgesteld lokaal netwerk) zijn er operationele beperkingen:

- (1) het apparaat dat werkt binnen het bereik van 5150-5250 MHz is alleen bestemd voor binnengebruik om mogelijk schadelijke interferentie aan mobiele satellietssystemen op hetzelfde kanaal te beperken.
- (2) de maximale antenneversterking die is toegestaan voor apparaten binnen het bereik van 5250-5350 MHz en 5470-5725 MHz moet voldoen aan de EIRP-limiet; en
- (3) de maximale antenneversterking die is toegestaan voor apparaten binnen het bereik van 5725-5825 MHz moet voldoen aan de EIRP-limieten die worden gespecificeerd voor punt-naar-puntbediening en niet-punt-naar-puntbediening, welke van toepassing is.

Let op dat radars met hoog vermogen worden toegewezen als primaire gebruikers (d.w.z. prioriteitgebruikers) van het bereik 5250-5350 MHz en 5650-5850 MHz en dat deze radars interferentie en/of schade aan LE-LAN-apparaten kunnen veroorzaken.

## Standaarden en normen

### Emissies en immuuniteit

#### Europees

- EN 300 328
- EN 301 489-01
- EN 301 489-17

- EN 301 893
- EN 61000-3-3
- EN 61000-3-2
- EN 55024
- EN 55022

### Amerikaans

- FCC 15.21
- FCC 15.105
- FCC 15E
- FCC 15.247
- FCC 15.407

### Canadees

- ICES-003
- RSS-210

### Veiligheid

- UL/IEC/EN 60950-1

### Energie-efficiëntie (stroomadapter)

- (EC) Nr. 278/2009 - Lot 7
- DoE - externe stroomtoevoer - 10 CFR 430.32(w)
- NR Canada - externe stroomtoevoer - CSA C381.1-08

