

Xerox[®] Wireless Print Solutions
Adapter
Brukerhåndbok



© 2015 Xerox Corporation. Forbeholdt alle rettigheter. Upubliserte rettigheter forbeholdt i henhold til lover om opphavsrett i USA. Innholdet i dette dokumentet kan ikke gjengis i noen form uten tillatelse fra Xerox Corporation.

Opphavsretten dekker alle versjoner av materiale og informasjon som er, eller vil bli, opphavsrettbeskyttet i henhold til loven om opphavsrett. Dette gjelder også uavkortet for materiale basert på programvaren som er vist her, som stiler, maler, skjermbilder, symboler osv.

Xerox[®] og Xerox og figurativt merke[®], Phaser[®], PhaserSMART[®], PhaserMatch[®], PhaserCal[®], PhaserMeter[™], CentreWare[®], PagePack[®], eClick[®], PrintingScout[®], Walk-Up[®], WorkCentre[®], FreeFlow[®], SMARTsend[®], Scan to PC Desktop[®], MeterAssistant[®], SuppliesAssistant[®], Xerox Secure Access Unified ID System[®], Xerox Extensible Interface Platform[®], ColorQube[®], Global Print Driver[®], og Mobile Express Driver[®] er varemerker for Xerox Corporation i USA og/eller andre land.

Adobe[®] Reader[®], Adobe[®] Type Manager[®], ATM[™], Flash[®], Macromedia[®], Photoshop[®], og PostScript[®] er varemerker for Adobe Systems Incorporated i USA og/eller andre land.

Apple, Bonjour, EtherTalk, TrueType, iPad, iPhone, iPod, iPod touch, Mac and Mac OS er varemerker for Apple Inc., registrert i USA og andre land. AirPrint og the AirPrint-logoen er varemerker for Apple Inc.

Webutskriftstjenesten Google Cloud Print[™], e-posttjenesten Gmail[™], og mobilplattformen Android[™] er varemerker for Google, Inc.

HP-GL[®], HP-UX[®] og PCL[®] er varemerker for Hewlett-Packard Corporation i USA og/eller andre land.

IBM[®] og AIX[®] er varemerker for International Business Machines Corporation i USA og/eller andre land.

Microsoft[®], Windows Vista[®], Windows[®] og Windows Server[®] er varemerker for Microsoft Corporation i USA og andre land.

Novell[®], NetWare[®], NDPS[®], NDS[®], IPX[™] og Novell Distributed Print Services[™] er varemerker for Novell, Inc. i USA og andre land.

SGI[®] og IRIX[®] er varemerker for Silicon Graphics International Corp. eller selskapets datterselskaper i USA og andre land.

Sun, Sun Microsystems og Solaris er varemerker eller registrerte varemerker for Oracle og/eller tilknyttede selskaper i USA og andre land.

McAfee[®], ePolicy Orchestrator[®], og McAfee ePO[™] er varemerker eller registrerte varemerker for McAfee, Inc. i USA og andre land.

UNIX[®] er et varemerke i USA og andre land, og er lisensiert utelukkende via X/ Open Company Limited.

Wi-Fi[®] er et varemerke for Wi-Fi Alliance Corporation.

PANTONE[®] og andre varemerker for Pantone, Inc. tilhører Pantone, Inc.

U.S. Patent 8,922,813. Andre patentsøknader pågår.

Dokumentversjon 1.0: Juli 2015

BR14864

Innhold

1	Sikkerhet	
	Generelle retningslinjer	7
2	Funksjoner	
	Innledning	9
	Nøkkelfunksjoner	9
	Protokollstøtte	9
	Feilsøkingfunksjon	10
	Konfigurasjonsmetoder	10
	Adresser og portnummer	10
	Maskinvareadresse	10
	IP-adresse	10
	Portnummer	10
	Mer informasjon	11
	Kundesupport	11
3	Installering	
	Leveres med produktet	13
	Leveres ikke med produktet	13
	Maskinvarekomponenter	14
	Delene i Wireless Print Solutions Adapter	14
	Beskyttet oppsett av Wi-Fi (WPS)	15
	Starte WPS	16
	Installere Wireless Print Solutions Adapter	16
4	Konfigurasjon ved hjelp av Web Manager	
	Tilgang til Web Manager	17
	Navigere i Web Manager	17
5	Statusside	
	Tilgang til statussiden	19
6	Nettverksside	
	Tilgangspunktinnstillinger	21
	Broinnstillinger (br0)	22
	Brofunksjonens virkemåte	22
	Vise og konfigurere broinnstillinger	22
	Konfigurere og aktivere brotjenesten	22

Grensesnittinnstillinger for det kablede nettverket (eth0)	22
Konfigurere grensesnittinnstillinger for det kablede nettverket	23
Koplingsinnstillinger for det kablede nettverket (eth0)	23
Konfigurere koplingsinnstillinger for det kablede nettverket	23
Grensesnittinnstillinger for det trådløse nettverket (wlan0)	23
Konfigurere grensesnittinnstillinger for det trådløse nettverket	23
Koplingsinnstillinger for det trådløse nettverket (wlan0)	23
Konfigurere koplingsinnstillinger for det trådløse nettverket	24
WLAN-skanning/hurtigtilkopling	24
WLAN-profiler	24
Konfigurere WLAN-profilinnstillinger	25
7 Skrivside	
Skriverkonfigurasjoner	29
Konfigurere skriverinnstillinger	29
Utskriftsjobber	30
Vise utskriftsjobber	30
AirPrint	30
Konfigurere Wireless Print Solutions Adapter for Apple AirPrint	30
Google Cloud Print	31
Registrere en skriver for Google Cloud Print	31
Oppheve registreringen av en skriver med Google Cloud Print	31
8 Diagnoseside	
DNS	33
Få tilgang til DNS-innstillingene	33
Pinging	33
Pinge en ekstern vert	33
Ruter	34
Søkerute	34
Utfører en søkerute	34
9 Administrasjonsside	
Klokke	35
Spesifisere en måte å stille klokken på	35
Enhetssøk	35
Konfigurere enhetssøk	36
HTTP	36
Proxy-server	37

SSL	37
Legitimasjon	37
Konfigurere en SSL-legitimasjon til å bruke et opplastet sertifikat	38
Konfigurere en SSL-legitimasjon til å bruke et selvsignert sertifikat	38
Klarert sertifiseringsinstans	39
Laste opp et sertifikat fra en klarert sertifiseringsinstans	39
Metoder for opplasting av instanssertifikater	40
Standardlegitimasjon	40
Systemlogg	40
Konfigurere systemlogginnstillinger	40
System	41
Konfigurere systeminnstillinger	41
Brukeradministrasjon	42
Endre brukeradministrasjonspassordet	42
Kloning	42
Eksportere konfigurasjon	42
Eksportere status	43
Importere konfigurasjon	43
Hurtigoppsett	43
Tilgang til hurtigoppsettsiden	43
Installere ny fastvare	44
A Feilsøking	
B Godkjenning og sertifisering	
For brukere i EU	49
For brukere i USA	49
For brukere i Canada	50
Standarder og normer	50
Utslipp og immunitet	50
Sikkerhet	51
Energieffektivitet (strømadapter)	51

Generelle retningslinjer

Studer de påfølgende retningslinjene for sikkerhet for å sikre at du bruker den trådløse adapteren på en trygg måte.



ADVARSLER:

- Ikke skyv objekter inn i spor eller åpninger på adapteren.
- Ikke fjern deksler på enheten, det er ingen innvendige deler som skal vedlikeholdes av brukeren.
- Ikke plasser gjenstander oppå adapteren eller strømledningen.
- Ikke bruk enheten utendørs.
- Ikke plasser enheten slik at noen kan trække på strømledningen.
- Bruk kun strømledningen som leveres med enheten, da denne er spesielt tilpasset for bruk med adapteren.
- Pass på at spenningen (V) og frekvensen (Hz) på strømuttaket er innenfor de angitte områdene for strømadapteren.
- Sett strømledningen direkte inn i en riktig jordet veggkontakt.
- Du må ikke kveile strømledningen rundt strømadapteren.
- Når du trekker ut strømadapteren må du holde i kontakten, og unngå å trekke i strømledningen.

Hvis noen av tilstandene nedenfor oppstår, utgjør dette en sikkerhetsrisiko:

- Strømledningen er skadet eller frynset.
- Det er sølt væske på enheten.
- Enheten har vært i berøring med vann.
- Enheten avgir røyk, eller overflatene er uvanlig varme.
- Skriveren avgir uvanlige lyder eller lukter.
- Skriveren forårsaker at en kretsbytter, sikring eller andre sikkerhetsanordninger utløses.

Gjør følgende hvis noen av disse tilstandene oppstår:

1. Kople enheten fra strømmen.
2. Kontakt en autorisert servicetekniker.

Funksjoner

2

Innledning

Den trådløse adapteren Wireless Print Solutions Adapter fungerer som en nettverksbro som støtter trafikk mellom én enkel, ekstern Ethernet-enhet og det trådløse nettverket. Adapteren er et høytytelses tilkoplingsverktøy mellom Ethernet og et trådløst nettverk. Den gir deg tilgang til å administrere en ekstern enhet over et nettverk eller Internett. Den trådløse adapteren er svært sikker, med robuste datakrypterings- og godkjenningalternativer som omfatter AES og SSL/TLS. Det er mulig å konfigurere adapteren eksternt gjennom en nettleser ((HTTP og HTTPS).

Nøkkelfunksjoner

- **Strøm:** Omformer 100–240 VAC til +5 Vdc
- **Kontroller:** 32-bit Cortex 528 MHz A5-mikroprosessor
- **Minne:** 256-Mbyte DRAM, 256-Mbyte Flash
- **Ethernet:** Kablet 10/100/1000 Mbps 802.3 Ethernet-nettverk
- **Trådløst:** 802.11 ac/b/g/n trådløst nettverk
- **Konfigurasjon:** Bruker HTTP
- **Tunellering:** Ethernet til trådløs
- **Verktøy for områdeundersøkelse:** Innebygget
- **Temperaturområde:** Kan brukes i temperaturer fra 0 °C til +55 °C (32 °F til +131 °F)

Protokollstøtte

Wireless Print Solutions Adapter støtter følgende protokoller for nettverkskommunikasjon og -administrasjon:

- ARP
- UDP
- TCP
- ICMP
- DHCP
- Auto IP
- DNS
- SSL/TLS
- HTTP/HTTPS, for opp- og nedlasting av filer samt fastvareoppdateringer

Feilsøkingsfunksjon

Wireless Print Solutions Adapter har et omfattende sett med diagnoseverktøy som gjør det raskt og enkelt å feilsøke problemer. Diagnoseverktøyene, som er tilgjengelig fra Web Manager, gjør det mulig å:

- vise informasjon om kritisk maskinvare, IP-socket og rutingstabell
- pinge og utføre søkeruteoperasjoner
- utføre DNS-oppslag forover og bakover
- vise systemloggmeldinger

Konfigurasjonsmetoder

Etter at den er installert, må Wireless Print Solutions Adapter konfigureres.

1. For at den skal fungere på riktig måte, må adapteren ha en unik IP-adresse.
2. Bruk Web Manager for å logge på adapteren, tilordne IP-adresser og konfigurere andre innstillinger.

Du finner mer informasjon under [Konfigurasjon ved hjelp av Web Manager](#) på side 17.

Adresser og portnummer

Maskinvareadresse

Maskinvareadressen er også kjent som Ethernet-adressen, den fysiske adressen eller MAC-adressen. Hver Wireless Print Solutions Adapter har en unik MAC-adresse. Adressen kan for eksempel være 01-23-45-67-89-AB eller 01:23:45:67:89:AB.

IP-adresse

Alle enheter som er tilkopleet et IP-nettverk må ha en unik IP-adresse. Denne adressen brukes til å identifisere den aktuelle enheten på nettverket.

Portnummer

Hver TCP-tilkopling og UDP (User Datagram Protocol) kjennetegnes av en mål- og kilde-IP-adresse, og et mål- og kildeportnummer. En Telnetserver bruker for eksempel vanligvis TCP-port nummer 23.

Wireless Print Solutions Adapter bruker følgende serverportnummer som standard:

- TCP-port 80: HTTP, Web Manager-konfigurasjon
- TCP-port 443: HTTPS
- TCP-port 631: IPP
- TCP-port 444: IPPS

Mer informasjon

Mer informasjon er tilgjengelig fra disse kildene:

Ressurs	Plassering
<i>Installation Guide (Installasjonshåndbok)</i>	Følger med Wireless Print Solutions Adapter.
Annen dokumentasjon for Wireless Print Solutions Adapter.	www.xerox.com/office/WPSAdocs
Informasjon om teknisk støtte for Wireless Print Solutions Adapter. Omfatter teknisk støtte på Internett, Online Support Assistant (Støtteassistent på Internett) og nedlasting av drivere.	www.xerox.com/office/WPSAsupport
Elektronisk hjelp for Wireless Print Solutions Adapter.	Klikk på Help (hjelp) i brukergrensesnittet i Wireless Print Solutions Adapter.
Registrere produktet	www.xerox.com/office/register

Kundesupport

Hvis du trenger hjelp til å installere eller bruke produktet, gå til Xerox' nettsted, hvor du finner svar på spørsmål og støtte under www.xerox.com/office/worldcontacts.

Ha følgende informasjon for hånden når du skal rapportere et problem:

- navn, firmanavn, adresse og telefonnummer
- modellnummeret til Xerox-skriveren
- serienummeret til den aktuelle Wireless Print Solutions Adapteren
- fastvareversjon og gjeldende konfigurasjon
- en beskrivelse av problemet
- statusen for enheten da problemet oppstod, inkludert informasjon om bruker- og nettverksaktivitet på det tidspunktet problemet oppstod

Installering

3

Dette kapittelet beskriver hvordan du installerer den trådløse adapteren. Kapittelet inneholder:

- [Leveres med produktet](#)
- [Leveres ikke med produktet](#)
- [Maskinvarekomponenter](#)
- [Beskyttet oppsett av Wi-Fi \(WPS\)](#)
- [Installere Wireless Print Solutions Adapter](#)

Leveres med produktet

Wireless Print Solutions Adapter kommer med følgende deler:

- Xerox® Wireless Print Solutions Adapter.
- en rett RJ-45 Ethernet CAT5-kabel på 1,5 meter
- en 5 VDC strømforsyning med et utvalg av internasjonale strømadaptere
- monteringskomponenter, inkludert festestrips med borrelås samt gummiføtter
- en Wireless Print Solutions Adapter Installation Guide (installasjonshåndbok)
- garantidokument

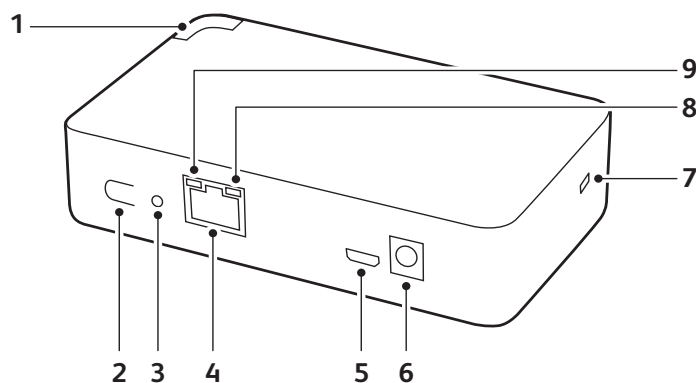
Leveres ikke med produktet

For å fullføre installasjonen må du ha følgende:

- en tilgjengelig tilkopling til Ethernet-nettverket samt en Ethernet-kabel
- tilgang til en stikkontakt for strømforsyningen (5 VDC)

Maskinvarekomponenter

Delene i Wireless Print Solutions Adapter



Funksjon		Beskrivelse
1	LED-statuslampe	Viser systemstatus med fargede lys og blinkemønster. Du finner mer informasjon under LED-statuslampe på side 15.
2	WPS-knapp	Knapp for beskyttet oppsett av Wi-Fi.
3	Hull for tilbakestillingsknapp	Brukes til å tilbakestille Wireless Print Solutions Adapter til fabrikkinnstillingene.
4	RJ45 Ethernet-port	Støtter den fysiske tilkoplingen mellom Wireless Print Solutions Adapter og skriveren.
5	Serviceport	Serviceport.
6	5 VDC strøminngang	Kontakten for strømforsyningen (5 VDC).
7	Spor for Kensington sikkerhetslås	Et spor som brukes til å feste en sikkerhetskabel med lås.
8	Høyre RJ45 Ethernet-LED	Blinker for å vise datatrafikk mellom ruter og den trådløse adapteren.
9	Venstre RJ45 Ethernet-LED	Et vedvarende grønt lys viser at det er forbindelse mellom den tilkoblede skriveren og den trådløse adapteren.

LED-statuslampe

LED-statuslampen viser forskjellige systemstater med forskjellige farger og blinkemønstre. LED-statuslampen sitter på fremre, øvre hjørne på Wireless Print Solutions Adapter. Du finner mer informasjon under [Delene i Wireless Print Solutions Adapter](#) på side 14.

Tilstand	Grønt blinkemønster
Adapteren er på uten feiltilstander	Vedvarende grønt lys
Adapteren er slått av	LED-lampen lyser ikke
Funksjonen Locate Device (finn enhet) pågår	Lampen blinker sakte i to minutter. Du finner mer informasjon under Konfigurere systeminnstillinger på side 41.
WPS-knappen er trykket inn på adapteren	Lampen blinker sakte

Tilstand	Gult blinkemønster
Ingen Ethernet-tilkopling tilgjengelig	To lange blink fulgt av to korte blink som gjentas.
Det er ikke mulig å hente en IP-adresse fra Ethernet-nettverket	To lange blink fulgt av tre korte blink som gjentas.
Ingen WLAN-tilkopling tilgjengelig	Tre lange blink fulgt av to korte blink som gjentas.
Det er ikke mulig å hente en IP-adresse fra WLAN-nettverket	Tre lange blink fulgt av tre korte blink som gjentas.
WPS-profilfeil	Ett langt blink fulgt av ett kort blink som gjentas.
WPS ble tidsavbrutt	Ett langt blink fulgt av to korte blink som gjentas.

Tilbakestillingsknapp

Denne knappen brukes til å tilbakestille enheten til fabrikkinnstillingene. Innstillinger, inkludert IP-adresse, gateway og nettverksmaske, tilbakestilles til 00.

Slik tilbakestiller du enheten til fabrikkinnstillingene:

1. Stikk enden på en binders eller en lignende gjenstand inn i hullet for tilbakestillingsknappen for å trykke inn tilbakestillingsknappen. Du finner mer informasjon under [Delene i Wireless Print Solutions Adapter](#) på side 14.
2. Hold tilbakestillingsknappen inne i 15 sekunder og fjern deretter bindersens. Adapteren starter automatisk på nytt og går tilbake til fabrikkinnstillingene.

Beskyttet oppsett av Wi-Fi (WPS)

Ved hjelp av WPS kan du kople Wireless Print Solutions Adapter til en ruter eller et tilgangspunkt i én operasjon. Denne prosessen er enklere enn å opprette en profil med et nettverksnavn (SSID), sette opp trådløse sikkerhetsparametere og oppdatere valglisten

Starte WPS

1. Trykk og hold WPS-knappen inne i minst 5 sekunder.
2. Slipp knappen.
Enheden starter i modus for beskyttet oppsett av Wi-Fi, som vises ved at LED-lampen blinker sakte med grønt lys.
3. Trykk på WPS-knappen på ruterens eller tilgangspunktet innen 2 minutter for å sammenkople enhetene.

Installere Wireless Print Solutions Adapter

Pass på at du plasserer eller monterer enheten sikkert på en jevn vannrett eller loddrett overflate. Enheden kommer med festestrips med borrelås som gjør det enkelt å montere den sikkert på en jevn overflate.

Merk:

- Wireless Print Solutions Adapter leveres med en 5 VDC strømforsyning, og et utvalg av internasjonale strømadaptere.
- Hvis du bruker vekselstrøm må du ikke sette støpselet i kontakter som kontrolleres av en veggbryter.
- Når du kople til strømmen, vil adapteren slå seg på og utføre en automatisk selvtest. LED-lampene lyser for å vise status for enheten.

Slik installerer du enheten:

1. Kople til en RJ-45 Ethernet-kabel mellom Wireless Print Solutions Adapter-enheden og Ethernet-porten på skriveren din.
2. Velg og installer en av strømadapterne på 5 VDC strømforsyningen. Se *Wireless Print Solutions Adapter Installation Guide* (installasjonshåndboken) som følger med enheten.
3. Kople strømledningen til nærmeste strømkontakt.
4. Se etter om LED-statuslampen lyser og overvåk i henhold til [LED-statuslampe](#) på side 15.
5. Naviger i listen over tilgjengelige nettverk på din personlige datamaskin eller en mobilenhet, og velg deretter riktig SSID for Wireless Print Solutions Adapter. SSID-en vises som «wpsa-xxxx», hvor de siste fire tegnene er de samme som de siste fire tegnene i adapterens MAC-adresse. Du finner mer informasjon i *Wireless Print Solutions Adapter Installation Guide* (installasjonshåndboken), eller under [Finner ikke SSID-en for adapteren blant de tilgjengelige trådløse tilkøplingene](#) på side 47.
6. Åpne en nettleser, gå til Wireless Print Solutions Adapter og angi standard IP-adresse: **192.168.0.1**. Hurtiginstallasjonssiden vises.
7. Logg på Web Manager for å fortsette installasjonen av Wireless Print Solutions Adapter.
 - Standard brukernavn er **admin**.
 - Standard passord er **PASS**.
8. Fullfør hurtigoppsettet. Du finner mer informasjon under [Hurtigoppsett](#) på side 43.

Konfigurasjon ved hjelp av Web Manager

Dette kapitlet beskriver hvordan du bruker Web Manager, det nettleserbaserte konfigurasjonsverktøyet fra Xerox, til å konfigurere Wireless Print Solutions Adapter. Konfigurasjonen for Wireless Print Solutions Adapter lagres i det ikke-flyktige minnet og lagres selv om enheten ikke har strøm. Alle endringer trer i kraft umiddelbart, med mindre annet er angitt.

Dette kapitlet inneholder følgende:

- [Tilgang til Web Manager](#)
- [Navigere i Web Manager](#)

Tilgang til Web Manager

1. Åpne en nettleser på datamaskinen.
2. Skriv inn IP-adressen og vertsnavnet som er tilordnet Wireless Print Solutions Adapter. Fastslå om IP-adressen ble tilordnet manuelt, eller om DHCP genererte en automatisk adresse. Du finner mer informasjon under [Installere Wireless Print Solutions Adapter](#) på side 16.

Merk: Adapterens standard IP-adresse er 192.168.0.1.

3. Angi brukernavn og passord, eller bruk fabrikkinnstillingene **admin** som brukernavn og **PASS** som passord. Enhetens statusside lastes inn.

Navigere i Web Manager

Web Manager er en innebygd webserver som gjør det mulig å administrere og konfigurere den trådløse adapteren. Den består av fem faner med sidespesifikke koplinger.

En menylinje til venstre på hver side inneholder koplinger som du kan klikke på for å navigere fra side til side. Noen av sidene er skrivebeskyttet, mens du kan endre konfigurasjonsinnstillinger på andre.

Merk:

- Enkelte endringer krever omstart av systemet for å tre i kraft. Du finner mer informasjon under [System](#) på side 41.
- Vent til systemet er helt ferdig med omstarten før du prøver å kople til enheten. Denne prosessen kan ta opptil 30 sekunder.
- Hvis du endrer en av parametrene på siden, vises knappen Submit (send). Klikk på Submit-knappen for å lagre endringen.
- Klikk på koplingen **Logout** (logg ut) øverst på siden for å logge ut av grensesnittet, og lukk deretter nettleseren. Åpne nettleseren på nytt for å logge på grensesnittet.

Web Manager-side	Beskrivelse
Status	Viser produktinformasjon og nettverksinnstillinger. Du finner mer informasjon under Statusside på side 19.
Network	Viser status for Ethernet- og WLAN-grensesnitt eller koplinger, og gjør det mulig å konfigurere innstillingene for Wireless Print Solutions Adapter. Du finner mer informasjon under Nettverksside på side 21.
Printer	Støtter funksjoner for utskrift og skriveradministrasjon. Du finner mer informasjon under Skriverside på side 29.
Diagnostics	Viser en side hvor du kan utføre forskjellige diagnoseprosedyrer. Du finner mer informasjon under Diagnoseside på side 33.
Administration	Viser en side hvor du kan konfigurere dato og klokkeslett, enhetssøk, HTTP, SSL, systemlogg, system, brukeradministrasjon og klonefunksjoner. Du finner mer informasjon under Administrasjonsside på side 35.

Statussiden vises når du logger på Web Manager, eller velger statusfanen fra en hvilken som helst side. Statussiden viser statusinformasjon om enhet, nettverk og skriver. Klikk på koplingene for Device (enhet), Network (nettverk) eller Printer (skriver) for å vise spesifikk statusinformasjon.

Merk: Avloggingsknappen er tilgjengelig på alle nettsider. Hvis du logger av Web Manager, må du angi påloggingsinformasjon og passord på nytt for å logge på igjen.

Tilgang til statussiden

1. Åpne en nettleser på datamaskinen.
2. Skriv inn adapterens IP-adresse i adresselinjen, og trykk deretter på **Enter** eller **Return**. Du finner mer informasjon under [Tilgang til Web Manager](#) på side 17.
3. Logg på Wireless Print Solutions Adapter.
 - Standard brukernavn er **admin**.
 - Standard passord er **PASS**.
4. Klikk på kategorien **Status**.

Du kan vise og konfigurere grensesnittedetaljer for Ethernet og WLAN på nettverkssiden. Du kan også konfigurere innstillinger for Wireless Print Solutions Adapter. Grensesnittinnstillinger gjelder konfigurasjonen til IP-en og relaterte protokoller. Koplingsinnstillingene gjelder den fysiske koplingen som overfører IP-trafikken.

Wireless Print Solutions Adapter inneholder to nettverksgrensesnitt. Kun ett av disse kan være aktivt i gangen hvis brotjenester ikke er aktivert. Hvis brotjenester er aktivert, kan begge grensesnittene være aktive samtidig, mens undersystemet for brotjenester kontrollerer begge. Ethernet-grensesnittet kalles Network (eth0) og WLAN-grensesnittet kalles Network (wlan0).

Merk:

- Noen innstillinger krever en omstart for å tre i kraft. Du finner mer informasjon under [System](#) på side 41.
- Etter at adapteren har blitt startet på nytt, må du vente minst 30 sekunder før du kople til enheten.

Den trådløse adapteren Wireless Print Solutions Adapter fungerer som en nettverksbro som støtter trafikk mellom én enkel, ekstern Ethernet-enhet og det trådløse nettverket. Når brotjenester er aktivert, brukes MAC-adressen til den eksterne enheten som MAC-adresse for WLAN. Enheten fungerer da som en bro for trafikken mellom de to grensesnittene. Den eksterne Ethernet-enheten vises som en trådløs node på nettverket.



FORSIKTIG: For å gjøre det mulig å gjenopprette den trådløse adapteren på et senere tidspunkt, må du eksportere WLAN-profilen, URI for HTTP-godkjenning og tilgangspunktgrupper med eksporthemmeligheter aktivert.

Tilgangspunktinnstillinger

Software Access Point (Soft AP) er en funksjon som gjør det mulig å opprette et tilgangspunkt for den trådløse adapteren, slik at trådløse enheter kan finne og kople seg til adapteren. Når du bruker Soft AP vil den trådløse adapteren kringkaste SSID-en sin. Dette gjør at trådløse enheter kan finne og kople til adapteren. Adapterens SSID vises som «wpsa-xxxx», der de fire siste tegnene er de fire siste tegnene i adapterens MAC-adresse. Funksjonen Soft AP er nyttig når du skal konfigurere adapteren for første gang før du kople den til et trådløst nettverk. Adapterens standard IP-adresse er 192.168.0.1.

Slik konfigurerer du tilgangspunktinnstillinger:

1. Klikk på **Access Point** (tilgangspunkt) på nettverkssiden.
2. Konfigurer tilgangspunkt detaljene.
 - For å aktivere Wireless Print Solutions Adapteren slik at den kringkaster SSID-en, velger du **Enabled** (aktivert) for State (tilstand).
 - Angi IP-adressen til grensesnittet for Soft AP-tilgangspunktet i feltet for **IP-Address** (IP-adresse).

- Skriv inn nettverksnavnet eller SSID-en til tilgangspunktet i feltet for **Network Name (SSID)** (Nettverksnavn (SSID)). SSID-informasjonen oppdateres automatisk uten at det er nødvendig å starte adapteren på nytt.
- Angi sikkerhetssettet som skal brukes med tilgangspunktet i feltet for sikkerhetssett. Du finner mer informasjon under [Konfigurere WLAN-sikkerhetsinnstillinger](#) på side 25.
- Klikk på **Submit** (send).

Broinnstillinger (br0)

Brofunksjonens virkemåte

Broens MAC-adresse hentes ved hjelp av forhåndskonfigurasjon eller automatisk gjenkjenning. Hvis enten eth0- eller wlan0-koplingen brytes, går brofunksjonen tilbake til inaktiv status som vist på brostatistikksiden.

Når brofunksjonen er aktiv, vil alle pakker som ankommer wlan0-grensesnittet overføres til eth0-grensesnittet. På samme måte vil alle pakker som ankommer eth0-grensesnittet overføres til wlan0-grensesnittet.

Vise og konfigurere broinnstillinger

- For å vise brostatus klikker du på **Bridge (bro)** > **Statistics** (statistikk) på nettverkssiden.
- For å konfigurere broinnstillingene klikker du på **Bridge (bro)** > **Configuration** (konfigurasjon) på nettverkssiden.

Konfigurere og aktivere brotjenesten

1. Sørg for at du har konfigurert det trådløse nettverket (wlan0) til å kommunisere med ditt trådløse nettverk.
2. Pass på at du har aktivert det kablede nettverket (eth0).
3. Velg **Enabled** (aktivert) i feltet for State (tilstand) på brokonfigurasjonssiden.
4. Om ønsket kan du også konfigurere broens MAC-adresse.
5. Klikk på **Submit** (send).
6. Klikk på **Reboot** (omstart) på administrasjonssiden for at endringene skal tre i kraft.

Grensesnittinnstillinger for det kablede nettverket (eth0)

Grensesnittinnstillinger for nettverket gjelder både for Ethernet- (eth0) og WLAN-grensesnittet (wlan0), men konfigureres hver for seg for hvert grensesnitt.

Konfigurere grensesnittinnstillinger for det kablede nettverket

- For å vise statistikk for Ethernet-grensesnittet (eth0) velger du **Wired Network** (kablet nettverk) > **Interface** (grensesnitt) på nettverkssiden.
- For å konfigurere Ethernet-grensesnittet (eth0) velger du **Wired Network** (kablet nettverk) > **Interface** (grensesnitt) > **Configuration** (konfigurasjon) på nettverkssiden.

Koplingsinnstillinger for det kablede nettverket (eth0)

Konfigurere koplingsinnstillinger for det kablede nettverket

- For å vise grensesnittstatus for det kablede nettverket (eth0) velger du **Wired Network** (kablet nettverk) > **Link** (kopling) på nettverkssiden.
- For å endre grensesnittinnstillingene for det kablede nettverket (eth0) velger du **Wired Network** (kablet nettverk) > **Link** (kopling) > **Configuration** (konfigurasjon) på nettverkssiden.

Det er mulig å konfigurere parametere for den fysiske koplingen for et Ethernet-nettverksgrensesnitt.

- Når hastigheten er Auto, må dupleks være Auto eller Halv.
- Når hastigheten ikke er Auto, må dupleks være Halv eller Hel.
- Hvis hastigheten er fastsatt for heldupleks vil dette forårsake feil når det koples til Auto, på grunn av duplekstypekonflikt.

Grensesnittinnstillinger for det trådløse nettverket (wlan0)

Denne siden brukes til å konfigurere og vise statusen til enhetens wlan0-grensesnitt. Vis statussiden for å se innvirkningen av disse elementene etter en omstart.

Konfigurere grensesnittinnstillinger for det trådløse nettverket

- For å vise grensesnittstatus for det trådløse nettverket (wlan0) velger du **Wireless Network** (trådløst nettverk) > **Interface** (grensesnitt) på nettverkssiden.
- For å endre grensesnittinnstillingene for det trådløse nettverket (wlan0) velger du **Wireless Network** (trådløst nettverk) > **Interface** (grensesnitt) > **Configuration** (konfigurasjon) på nettverkssiden.

Koplingsinnstillinger for det trådløse nettverket (wlan0)

Du kan velge og navngi opptil fire WLAN-profiler for automatisk tilkopling til trådløse nettverk.

Konfigurere koplingsinnstillinger for det trådløse nettverket

- For å vise grensesnittstatus for det trådløse nettverket (wlan0) velger du **Wireless Network** (trådløst nettverk) > **Link** (kopling) på nettverkssiden.
- For å endre grensesnittinnstillingene for det trådløse nettverket (wlan0) velger du **Wireless Network** (trådløst nettverk) > **Link** (kopling) > **Configuration** (konfigurasjon) på nettverkssiden.

WLAN-skanning/hurtigtilkopling

For å vise informasjon om skanning av kopling samt status for WLAN, velger du **WLAN Scan/Quick Connect** (WLAN-skanning/hurtigtilkopling) på nettverkssiden.

Innstillinger for WLAN-hurtigtilkopling	Beskrivelse
Network Name (nettverksnavn)	Skriv inn navnet på et nettverk, eller klikk på Scan (skann) for å søke etter et nettverk.
Scan (skann)	Skanner etter enheter innenfor området til den trådløse adapteren. Inkluder nettverkets SSID for å begrense søket til enheter som er konfigurert med den spesifiserte SSID-en. Hvis du vil skanne gjennom alle enhetene, utelater du bare nettverkets SSID.
Refresh scan results every 60 seconds (oppdater skannerresultater hvert 60. sekund)	<ul style="list-style-type: none"> • Velg avmerkingsruten for å oppdatere listen automatisk hvert 60. sekund. • Fjern merket i avmerkingsruten for å stoppe de automatiske oppdateringene av listen.
SSID	Klikk på koplingen for nettverksnavnet for å vise en nettverkskonfigurasjonsprofil for SSID.
BSSID	Basic Service Set Identifier er MAC-adressen som identifiserer tilgangspunktet som opprettet det trådløse nettverket.
CH	Kanalnummeret og frekvensen (MHz) til et nettverk.
RSSI	En sanntidsverdi som viser nettverkets signalstyrke. Grønt betyr at signalet er sterkt, gult betyr at signalet er middels og rødt betyr at signalet er svakt.
Security Suite (sikkerhetssett)	Nettverkets sikkerhetssett. For eksempel: WEP, WPA, WPA2, WPS, IBSS. Merk: Selv om WPS og IBSS rapporteres med sikkerhetsflaggene, er de ikke sikkerhetsinnstillinger. WPS viser at et tilgangspunkt støtter WPS.

WLAN-profiler

WLAN Quick Connect (WLAN-hurtigtilkopling) gjør det mulig for brukere å legge til en WLAN-profil fra en liste over tilgjengelige nettverk som oppdateres automatisk hvert 60. sekund. Siden detaljene om det valgte nettverket er forhåndsvalgt, er det ikke nødvendig for brukerne å konfigurere tilkoplingen. Brukere kan teste nettverkstilkoplingen før de legger den til i gruppen av WLAN-profiler.

En WLAN-profil definerer alle innstillingene som kreves for å opprette en trådløs forbindelse. Dette gjelder både i infrastrukturmodus for et tilgangspunkt, og for en annen trådløs klient. Adapteren kan ha maksimum åtte profiler av gangen. Alle aktiverte profiler er aktive.

Wireless Print Solutions Adapter støtter dynamiske profiler og prioritering av profilene. Dynamiske profiler opprettes ved hjelp av WPS eller hurtigtilkopling. Profiler blir tilordnet nummer basert på prioritet. For eksempel dynamiske profiler i omvendt kronologisk rekkefølge, fulgt eventuelle gjenværende profiler.

Konfigurere WLAN-profilinnstillinger

Du kan redigere, opprette eller slette en WLAN-profil på nettverkssiden.

Opprette en profil

1. Velg **WLAN Profiles** (WLAN-profiler) på nettverkssiden for å opprette en WLAN-profil.
2. For å legge til en ny profil, angir du navnet på profilen. Denne profilen er unik for den aktuelle trådløse enheten.
3. Klikk på **Submit** (send).
Profilen vises i listen over WLAN-profiler. Profilen er aktivert som standard.

Konfigurere WLAN-profilinnstillinger

1. Velg WLAN-profiler på nettverkssiden.
2. Klikk på WLAN-profilen du vil redigere.
3. For å oppdatere nettverksnavnet (SSID), skriver du inn et nytt nettverksnavn.
Merk: Dette er navnet på nettverket du vil kople deg opp mot. Spør nettverksadministratoren hvis du ikke vet hva netterverksnavnet (SSID) er.
4. Velg tilstanden **Enabled** (aktivert).
5. Velg et sikkerhetssett i menyen.
 - Ingen
 - Du finner mer informasjon om WEP under [Slik konfigurerer du WEP-innstillinger](#) på side 25.
 - Du finner mer informasjon om WPA eller WPA2/IEEE 802.11i under [Slik konfigurerer du WPA- eller WPA2-innstillinger](#) på side 26.

Konfigurere WLAN-sikkerhetsinnstillinger

Slik konfigurerer du et åpent nettverk

For å velge bort sikkerhetsinnstillinger, velger du alternativet **None** (ingen) for sett, fulgt av **Apply** (bruk).

Slik konfigurerer du WEP-innstillinger

WEP-sikkerhet er tilgjengelig i infrastrukturmodus. WEP er en enkel og effektiv sikkerhetsmodus med RC4-kryptering. WEP har imidlertid blitt mer sårbar på grunn av den teknologiske utviklingen innenfor hacking. Vanlig utstyr kan finne WEP-nøkler på noen få minutter. Bruk WPA for bedre sikkerhet, eller WPA2 med AES (CCMP) for ekstra sterk sikkerhet.

1. Velg **WEP** som sett.
2. Velg et av godkjenningalternativene.
 - **Shared (delt):** Krypteringsnøklerne til begge partene sammenlignes som en form for godkjenning. Hvis det ikke er samsvar, koples ikke partene sammen.

- **Open (åpen):** Tilkoplingen skjer uten noen form for sammenligning av krypteringsnøkler. Hvis nøklene ikke samsvarer, vil dataene imidlertid bryte opp og forhindre tilkopling på IP-nivå.
3. Velg et alternativ for nøkkeltypen.
 - **Hvis du velger Passphrase (passfrase),** må du velge **40 biter** eller **104 biter** for nøkkelstørrelse. Angi deretter en alfanumerisk passfrase på opptil 63 tegn. Du kan bruke mellomrom og spesialtegn.
 - Hvis du velger **Hex** som nøkkelstørrelse, må du velge **40 biter** eller **104 biter**. Velg deretter en nøkkelindeksverdi mellom 1 og 4.

Merk: Noen produkter, som genererer fire identiske nøkler fra en passfrase, kan ikke samhandle uten at 1 er valgt for denne indeksen.

Angi én eller flere krypteringsnøkler i heksadesimalt format for nøkkel 1–4. Angi 10 heksadesimale siffer (0–9, a–f) for WEP40 og 26 for WEP104. De konfigurerte nøklene vises ikke av sikkerhetsgrunner.

Merk: Xerox anbefaler at du bruker en passfrase med minst 20 tegn for å oppnå best mulig sikkerhet. Du kan bruke mellomrom og spesialtegn.

4. Klikk på **Apply** (bruk).
5. Klikk på **Test Connection** (test tilkopling) for å teste innstillingene.
6. Klikk på **Submit** (send) når du er ferdig.

Slik konfigurerer du WPA- eller WPA2-innstillinger

Sikkerhetssettene WPA og WPA2/IEEE802.11i er bare tilgjengelig i infrastrukturmodus.

WPA er en sikkerhetsstandard som er spesifisert av bransjealliansen Wi-Fi Alliance. WPA2 er en Wi-Fi-standard som forbedrer samhandling. Wireless Print Solutions Adapter er kompatibel med både WPA og WPA2.

WPA2-modus er kompatibel med RSN (Robust Secure Network) som spesifisert i IEEE standard 802.11i.

1. Velg **WPA eller WPA2/IEEE 802.11i** som sett.
2. Velg et av godkjenningalternativene.
 - **PSK:** angi nøkkelen som passfrase. Ved bruk av forhåndsdelte nøkkel må du sørge for at den samme nøkkelen er konfigurert både for Wireless Print Solutions Adapter og for tilgangspunktet.
 - **IEEE 802.1X:** Denne godkjenningmetoden kommuniserer med en godkjenningsserver som er en del av nettverket. Godkjenningsserveren sammenligner legitimasjonen sendt av Wireless Print Solutions Adapter med en intern database.

Merk: Xerox anbefaler at du bruker en passfrase med minst 20 tegn for å oppnå best mulig sikkerhet. Du kan bruke mellomrom og tegnsetting.

3. Velg enten **Passphrase (passfrase)** eller **Hex** som nøkkeltipe.
4. Hvis du velger IEEE 802.1X, må du også velge protokollen som skal brukes til å godkjenne WLAN-klienten.
 - **LEAP:** Angi et brukernavn og passord, og velg deretter krypteringsformat. Alternativene er **CCMP**, **TKIP**, eller **WEP**. Klikk på **Apply** (bruk).
 - **EAP-TLS:** Angi et brukernavn fulgt av en verdi for kryptering. Alternativene er **CCMP**, **TKIP**, eller **WEP**. Dette alternativet validerer sertifikatet som mottas fra godkjenningsserveren. Velg **Enabled** (aktivert) for å validere mot et sertifikat på selve enheten. Velg hvilken legitimasjon som skal brukes til validering. Hvis legitimasjonen ikke er oppført, angir du navnet på legitimasjonen og klikker på **Apply** (bruk).

- **EAP-TTLS:** Velg en sikkerhetsprotokoll for alternativet EAP-TTLS. Du kan velge mellom alternativene **EAP-MSCHAPV2**, **MSCHAPV2**, **MSCHAP**, **CHAP**, **PAP**, og **EAP-MD5**. Angi et **brukernavn** og **passord**, og velg deretter kryptering. Alternativene er **CCMP**, **TKIP**, eller **WEP**. Klikk på **Apply** (bruk).
 - **PEAP:** Velg en sikkerhetsprotokoll for PEAP-alternativet. Du kan velge mellom alternativene **EAP-MSCHAPV2** og **EAP-MD5**. Angi et brukernavn og passord, og velg deretter kryptering. Alternativene er **CCMP**, **TKIP**, eller **WEP**. Klikk på **Apply** (bruk).
5. Klikk på **Test Connection** (test tilkobling) for å teste innstillingene.
 6. Klikk på **Submit** (send) når du er ferdig.

Slik sletter du en profil

1. Velg **WLAN Profiles** (WLAN-profiler) på nettverkssiden.
2. Merk av i avmerkingsruten for profilen du vil slette.
3. Klikk på **Submit** (send). Du får opp et vindu som ber deg bekrefte slettingen.
4. Klikk på **OK**.

Profilen slettes fra listen over WLAN-profiler.

Merk: Hvis du sletter en aktiv profil må du konfigurere en ny aktiv profil. Dette gjør du ved på kople til adapteren med SoftAP, eller tilbake stille adapteren til fabrikkinnstillingene og konfigurere de trådløse innstillingene på nytt.

Du kan bruke skroversiden til å skrive ut testsider, legge til eller slette en skriver samt endre standard utskriftsalternativer.

Xerox® Wireless Print Solutions Adapter støtter utskrift og skriveradministrasjon gjennom Web Manager-grensesnittet og Google Cloud Print. Alle utskriftsalternativer er tilgjengelige når du legger til en skriver. Alle utskrifts- og skriveradministrasjonsfunksjoner er tilgjengelige på skroversiden.

Merk:

- Du kan bare legge til skrivere som støtter Adobe PS3.
- Du kan når som helst knytte en skriver til en Wireless Print Solutions Adapter. Alle skriverens konfigurasjonsalternativer er tilgjengelige så snart adapteren er konfigurert til en skriver.

Skriverkonfigurasjoner

Klikk på kategorien **Printer** (skriver) i Web Manager for å gå til skroversiden.

Konfigurere skriverinnstillinger

Hvis du vil vise konfigurasjonsalternativer for en skriver som allerede er lagt til, velger du kategorien **Printer** (skriver), og klikker på **Printer Configuration** (skriverkonfigurasjon).

Legge til en skriver

1. Klikk på kategorien **Printer** (skriver) i Web Manager.
2. Klikk på **Printer Configuration** (skriverkonfigurasjon).

Merk: Skriverkonfigurasjonssiden gir deg muligheten til å legge til en ny skriver første gang du konfigurerer den trådløse utskriftsløsningen.

3. Hvis du vil legge til en ny skriver, må du angi følgende opplysninger:
 - a. Angi skriverens **IP Address** (IP-adresse).
 - b. Angi skriverens **Name** (navn) slik du vil at det skal vises i brukergrensesnittet.
 - c. Angi skriverens **Location** (plassering) slik du vil at den skal vises i brukergrensesnittet.
 - d. Om nødvendig kan du gå til plasseringen for **PPD File** (PPD-filen) du vil bruke.
4. Klikk på **Add Printer** (legg til skriver). Du får først opp en bekreftelsesside, og deretter vises skriverkonfigurasjonssiden for den nye skriveren.

Merk: Så snart du har konfigurert Wireless Print Solutions Adapter med en skriver, vil knappen Add Printer (legg til skriver) endres til Delete Printer (slett skriver). Du kan bare konfigurere én skriver av gangen med en Wireless Print Solutions Adapter.

Slette en skriver

1. Klikk på kategorien **Printer** (skriver) i Web Manager.
2. Klikk på **Printer Configuration** (skriverkonfigurasjon).
3. Klikk på **Delete Printer** (slett skriver).
4. Klikk på **Delete Printer** (slett skriver) en gang til for å bekrefte valget. Knappen endres til **Add Printer** (legg til skriver).

Kkrive ut et testark

1. Klikk på kategorien **Printer** (skriver) i Web Manager.
2. Klikk på **Printer Configuration** (skriverkonfigurasjon).
3. Klikk på **Print Test Page** (skriv ut testark). Du får først opp en bekreftelsesside, og deretter vises skriverkonfigurasjonssiden.

Utskriftsjobber

Vise utskriftsjobber

1. Klikk på kategorien **Printer** (skriver) i Web Manager.
2. Klikk på **Printer Jobs** (utskriftsjobber).
 - For å søke etter aktive utskriftsjobber, angir du skriverens jobb-ID eller navn, før du klikker på **Search** (søk).
 - Klikk på **Clear** (slett) for å slette eksisterende søkeresultater.
 - For å vise alle fullførte utskriftsjobber trykker du på **Show Completed Jobs** (vis fullførte jobber).
 - For å vise alle jobber trykker du på **Show All Jobs** (vis alle jobber).

AirPrint

AirPrint er en programvarefunksjon som gjør det mulig å skrive ut dokumenter fra Apple iOS-baserte mobile enheter og Mac OS-baserte enheter uten å installere en skriverdriver.

Du kan bruke Wireless Print Solutions Adapter til å skrive ut med Apple AirPrint-funksjonen.

Merk: Du kan bare konfigurere AirPrint-alternativer hvis skriveren er konfigurert med Wireless Print Solutions Adapter og hvis AirPrint er installert. Gå til <https://support.apple.com/en-us/HT201311>.

Konfigurere Wireless Print Solutions Adapter for Apple AirPrint

1. Klikk på kategorien **Printer** (skriver) i Web Manager.
2. Klikk på **AirPrint** i navigasjonsfeltet.
3. Skriv in koordinatene for enhetens breddegrad i feltet for Latitude (breddegrad)
4. Skriv in koordinatene for enhetens lengdegrad i feltet for Longitude (lengdegrad).

Merk: **AktiverShare Location** (del geografisk plassering) hvis du ikke vet hva koordinatene for din enhet er, og klikk så på **Find Your Location** (finn geografisk plassering) .

5. Klikk på **Save** (lagre).

Google Cloud Print

Google Cloud Print lar deg skrive ut dokumenter som er lagret i skyen uten å bruke en skriverdriver. Registrer Wireless Print Solutions Adapter-skriveren for Google Cloud Print.

Merk: Du kan bare registrere skriveren for Google Cloud Print hvis den er konfigurert med Wireless Print Solutions Adapter, og hvis Google Cloud Print er installert. Gå til <https://google.com/cloudprint> for mer informasjon om hvordan du installerer Google Cloud Print.

Registrere en skriver for Google Cloud Print

Merk: Du må ha gyldig Google e-postkonto og passord for å registrere skriveren for Google Cloud Print.

1. Klikk på kategorien **Printer** (skriver) i Web Manager.
2. Klikk på **Google Cloud Print** i navigasjonsfeltet. Statusen for din skriver vises som **Unregistered** (uregistrert).
3. Klikk på **Register Printer** (registrer skriver). En kopling kommer til syne.
4. Klikk på koplingen **Click here to open Google Cloud Print confirmation page for your printer** (klikk her for å åpne bekreftelsessiden for Google Cloud Print for din skriver) i dette vinduet.

Merk: Hvis du er logget på Google-kontoen din, kan du hoppe over de neste to trinnene.

5. Angi **Email** (e-postadressen) og **Password** (passordet) for Google-kontoen din.
6. Klikk på **Sign in** (logg på). Du får opp en bekreftelsesside.
7. Klikk på **Finish printer registration** (fullfør skriverregistrering). Det vises en kopling som gjør det mulig å administrere skrivere gjennom Google Cloud Print.

Merk: Klikk på **Manage your printers** (administrer skrivere) hvis du har behov for å foreta endringer.

8. Klikk på **Google Cloud Print** på skriversiden. Skriveren vises nå som registrert, sammen med den tilknyttede e-postkontoen.

Oppheve registreringen av en skriver med Google Cloud Print

1. Klikk på kategorien **Printer** (skriver) i Web Manager.
2. Klikk på **Google Cloud Print**. Hvis skriveren er konfigurert for Google Cloud Print, vil statusen være **Registered** (registrert).
3. Klikk på **Unregister Printer** (opphev registrering av skriver). Du får opp en bekreftelsesside.
4. Bekreft valget ved å klikke på **Unregister Printer** (opphev registrering av skriver) en gang til. Google Cloud Print-siden vises.

Logg på Web Manager og klikk på kategorien diagnose for å vise diagnosesiden. Diagnosesiden gir tilgang til å vise og konfigurere DNS-innstillinger, ping enheter, vise og konfigurere nettverksruter og kjøre søkeruter.

DNS

Både primær og sekundær DNS-adresse kommer fra det aktive grensesnittet. DHCP overstyrer de statiske adressene fra konfigurasjonsinnstillingene i nettverksgrensesnittet.

Angi adressen eller vertsnavnet i feltet og klikk på **Lookup** (oppslag) for å slå opp enten DNS-vertsnavnet eller IP-adressen for en adresse.

Få tilgang til DNS-innstillingene

1. For å vise det gjeldende DNS-navnet eller IP-adressen, klikker du på **DNS** på **diagnosesiden**.
2. For å konfigurere DNS-innstillinger klikker du på **DNS** på **diagnosesiden**. Begynn å taste inn navnet til DNS-verten, og klikk på **Lookup** (oppslag).
3. Klikk på kategorien **Network** (nettverk) for å konfigurere DNS-servere manuelt.
 - Klikk på **Wireless Network** (trådløst nettverk) > **Interface** (grensesnitt) > **Configuration** (konfigurasjon) for å konfigurere for trådløs tilkopling.
 - Klikk på **Wired Network** (kablet nettverk) > **Interface** (grensesnitt) > **Configuration** (konfigurasjon) for å konfigurere for kablet tilkopling.

Pinging

Du kan bruke pinging for å teste tilkoplingen til en ekstern vert.

Pinge en ekstern vert

1. Klikk på **Ping** på **diagnosesiden**.
2. Angi IP-adressen eller vertsnavnet til enheten du vil pinge, som **Host** (vert).
3. Angi hvor mange pingpakker Wireless Print Solutions Adapteren forsøker å sende til verten i feltet **Count** (antall). Standard antall pakker er 3.
4. Angi tidsrom i sekunder for hvor lenge Wireless Print Solutions Adapter venter på svar fra verten i **Timeout** (tidsavbrudd). Standard tid er fem sekunder.
5. Klikk på **Submit** (send).

Ruter

Ruting gjør det mulig for et system å finne nettverksbanen til et annet system, fra en gateway til et mål.

Klikk på **Routes** (ruter) for å vise gjeldende nettverksruter på **diagnosesiden**.

Søkerute

Du kan bruke søkerutefunksjonen til å spore en pakke fra Wireless Print Solutions Adapter til en Internett-vert. En søkerute viser hvor mange hopp pakken trenger for å nå verten, og hvor lang tid hvert hopp tar. Denne informasjonen kan være til hjelp ved feilsøking av nettsider som lastes tregt.

Utfører en søkerute

1. Klikk på **Traceroute** (søkerute) på **diagnosesiden**.
2. Angi IP-adressen eller DNS-vertsnavnet for målenheten i feltet for **Host** (vert).
3. Angi hvilken protokoll du vil bruke for søkeruten i **Protocol** (protokoll).
4. Klikk på **Submit** (send).

Administrasjonsside

9

Logg på Web Manager og velg kategorien **Administration** (administrasjon) for å åpne administrasjonssiden. På **Administration page** (administrasjonssiden) kan du konfigurere dato og klokkeslett, enhetssøk, HTTP, SSL, systemlogg, system, brukeradministrasjon og kloning.

Klokke

Du kan oppdatere klokkeinnstillingene manuelt, eller synkronisere klokken med en SNTP-server. Hvis du velger SNTP kan du velge automatisk tidssoneregistrering.

Spesifisere en måte å stille klokken på

1. Klikk på kategorien **Administration** (administrasjon) i Web Manager.
2. Klikk på **Clock** (klokke). Gjeldende klokkeslett vises nederst på siden.
3. Velg **Method** (metode) for Change Date and Time (endring av dato og klokkeslett):
 - **Manual** (manuelt): Du kan stille inn dato og klokkeslett manuelt. Klikk pilene, velg en verdi og klikk på **Submit** (send) for å stille inn dato og klokkeslett.
 - **SNTP**: Dette alternativet synkroniserer Wireless Print Solutions Adapter med en NTP-server. Angi NTP-serverens URL og klikk på **Submit** (send) for å angi NTP-server.
4. Klikk på pilen for **Time Zone** (tidssone) og velg sone for din geografiske plassering for å velge tidssone. Listen oppdateres og viser byer i flere tidssoner i den aktuelle geografiske plasseringen. Velg ett av alternativene for å begrense plasseringen ytterligere. Klikk på tilbakesymbolet øverst på siden (..) for å gå tilbake.

Når konfigurasjonen er fullført, viser klokken det nye klokkeslettet.

Enhetssøk

UPnP gjør det mulig for andre enheter i nettverket å finne Wireless Print Solutions Adapter.

Gjeldende statistikker og konfigurasjonsalternativer for enhetssøk er tilgjengelig for Wireless Print Solutions Adapter.

Innstillinger for enhetssøk	Beskrivelse
UPnP Server State	Bruk denne innstillingen for at andre enheter på nettverket skal finne Wireless Print Solutions Adapter.
UPnP Server Port	La UPnP Server Port stå tom for å gjenopprette standardinnstillingen.

Konfigurere enhetssøk

1. Klikk på kategorien **Administration** (administrasjon) i Web Manager for å vise eller konfigurere innstillinger for enhetssøk. Velg deretter **Discovery** (enhetssøk).
2. Velg tilstanden **Enabled** (aktivert) for UPnP Server State (UPnP-servertilstand).
3. Angi porten du vil at Wireless Print Solutions Adapter skal bruke som UPnP Server Port (UPnP-serverport).
4. Klikk på **Submit** (send).

HTTP

Hypertext Transfer Protocol (HTTP) er en standardprotokoll for forespørsler og svar mellom klienter og servere. HTTP definerer hvordan meldinger formateres og overføres. Den definerer også hvilke handlinger webservere og nettlesere utfører som svar på forskjellige kommandoer. HTTP-godkjenning aktiverer bruk av brukernavn og passord for å få tilgang til enheten.

Vise HTTP-statistikk

1. Klikk på kategorien **Administration** (administrasjon) i Web Manager.
2. Klikk på **HTTP**.
3. Klikk på **Statistics** (statistikk).
4. Klikk på **View** (vis) for å vise lagrede logger.
5. Klikk på **Clear** (slett) for å slette lagrede logger.

Konfigurere HTTP-innstillinger

1. Klikk på kategorien **Administration** (administrasjon) i Web Manager.
2. Klikk på **HTTP**.
3. Klikk på **Configuration** (konfigurasjon).
4. Velg nye innstillinger etter behov.
5. Klikk på **Submit** (send).

Konfigurere HTTP-godkjenning

1. Klikk på kategorien **Administration** (administrasjon) i Web Manager.
2. Klikk på **HTTP**.
3. Klikk på **Authentication** (godkjenning).
4. Velg nye innstillinger etter behov.
5. Klikk på **Submit** (send).
6. Klikk på **Delete** (slett) for å slette gjeldende konfigurasjon.
7. Bekreft slettingen og klikk deretter på **OK**.

Proxy-server

1. Klikk på kategorien **Administration** (administrasjon) i Web Manager.
2. Klikk på **Proxy Server**.
3. Velg nye innstillinger for **State** (tilstand), **Host** (vert), **Port**, **Username** (brukernavn), og **Password** (passord), etter behov.
4. Klikk på **Submit** (send).

Merk:

- I noen nettverksmiljøer er det nødvendig å gå via en proxy-server for å få tilgang til ressursene i nettverket. Denne prosedyren er bare nødvendig hvis nettverket du bruker krever bruk av proxy-server.
- Kontakt nettverksadministratoren hvis du ikke vet hva innstillingene for proxy-serveren i ditt nettverksmiljø er.

SSL

Secure Sockets Layer (SSL) er en protokoll som oppretter krypterte tilkoblinger mellom enheter. SSL kan også brukes til godkjennings- og meldingsintegritetstjenester. SSL er mye brukt for å opprette sikker kommunikasjon med en webserver, og også for trådløs godkjenning.

Andre enheter bruker SSL-sertifikater for å gjenkjenne Wireless Print Solutions Adapter, og SSL-sertifikater brukes også med noen former for trådløs godkjenning. Angi et navn ved opplasting for å identifisere sertifikater på Wireless Print Solutions Adapter.

Du kan laste opp sertifikater og privatnøkkelkombinasjoner fra en ekstern sertifiseringsinstans (CA) til Wireless Print Solutions Adapter. Wireless Print Solutions Adapter kan også generere selvsignerte sertifikater med tilhørende privatnøkler.

Legitimasjon

Adapteren kan generere selvsignerte sertifikater og tilhørende nøkler for både RSA- og DSA-sertifikatformater. Når du genererer sertifikater, bør du gi dem et legitimasjonsnavn slik at det er lettere å finne dem på adapteren. Når du har opprettet legitimasjonen, kan du konfigurere den med de ønskede sertifikatene.

Opprette ny legitimasjon

Slik oppretter du en SSL-legitimasjon:

1. Klikk på kategorien **Administration** (administrasjon) i Web Manager.
2. Klikk på **SSL**.
3. Klikk på **Credentials** (legitimasjon).
4. Angi navnet på legitimasjonen.
5. Klikk på **Submit** (send).

SSL-legitimasjonen vises i listen.

Slette en legitimasjon

Slik sletter du en SSL-legitimasjon:

1. Klikk på kategorien **Administration** (administrasjon) i Web Manager.
2. Klikk på **SSL**.
3. Klikk på **Credentials** (legitimasjon).
4. Klikk på krysset (**X**) for legitimasjonen du vil slette.
5. Klikk på **OK** for å bekrefte slettingen.

Konfigurere en SSL-legitimasjon til å bruke et opplastet sertifikat

1. Klikk på kategorien **Administration** (administrasjon) i Web Manager.
2. Klikk på **SSL**.
3. Klikk på **Credentials** (legitimasjon).
4. For alternativet View (vis) eller Edit (rediger) klikker du på legitimasjonen du ønsker å endre.
5. Klikk på **Browse** (bla gjennom) for alternativet New Certificate (nytt sertifikat) for å laste opp et sertifikat som skal tilordnes legitimasjonen.
6. Finn og dobbeltklikk på det gyldige sertifikatet.
 - Hvis du velger SSL instanssertifikater, RSA eller DSA-sertifikater, må du velge **PEM**, **PKCS7** eller **PKCS12** for New Certificate Type (ny sertifikattype).
 - Hvis Web Manager fastslår at sertifikatet er et instanssertifikat, vil feltet for New Certificate Type (ny sertifikattype) automatisk oppdateres til **PKCS12**. Angi et passord for PKCS12-sertifikater.

Merk:

- Pass på at sertifikatet er riktig formatert med gyldig start- og sluttkode.
 - Pass på at privatnøkkelen er tilknyttet det valgte sertifikatet, og at den er riktig formatert med gyldig start- og sluttkode.
7. Hvis du vil bruke en ny privatnøkkel, kan du klikke på **Browse** (bla gjennom) for å finne en tilknyttet, gyldig privatnøkkel.
 8. Finn og dobbeltklikk på den nye nøkkeltypen.
 9. Klikk på **Submit** (send).

Konfigurere en SSL-legitimasjon til å bruke et selvsignert sertifikat

1. Klikk på kategorien **Administration** (administrasjon) i Web Manager.
2. Klikk på **SSL**.
3. Klikk på **Credentials** (legitimasjon).
4. For alternativet View (vis) eller Edit (rediger) klikker du på legitimasjonen du ønsker å endre.
5. Skriv inn den nødvendige informasjonen for alternativet Create New Self-Signed Certificate (opprett et nytt, selvsignert sertifikat).
6. Oppgi datoen når det selvsignerte sertifikatet utløper i formatet **mm/dd/åååå**, i feltet Expires (utløper).
7. Velg **RSA** eller **DSA** for feltet Type.
8. Angi en nøkkellengde.

Merk: Det kan ta opptil 30 sekunder å opprette et selvsignert sertifikat, avhengig av nøkkellengden.

9. Klikk på **Submit** (send).

Klarert sertifiseringsinstans

Identiteten til en enhet på nettverket verifiseres ved hjelp av ett eller flere instanssertifikater. Instanssertifikater brukes som en del av enkelte trådløse godkjenningsmetoder. Disse sertifikatene krever ikke privatnøkkel.

Innstillinger for klarert sertifiseringsinstans	Beskrivelse
Authority (instans)	<p>SSL-instanssertifikat.</p> <p>Både RSA og DSA-sertifikater er tillatt.</p> <p>Instanssertifikatet kan ha PEM- eller PKCS7-format. PEM-filer må starte med «-----BEGIN CERTIFICATE-----» og slutte med «-----END CERTIFICATE-----». Noen sertifiseringsinstanser legger til kommentarer før og/eller etter disse linjene. Disse kommentarene må slettes før sertifikatet lastes opp.</p>
Authority Certificate Type (instanssertifikat-type)	<p>Dette feltet oppdateres automatisk, avhengig av filtypen til det angitte sertifikatet. Hvis feltet viser NONE (ingen), er ikke sertifikatet støttet og det vil ikke være mulig å laste det opp. Hvis feltet viser PKCS12, kan du angi passordet i det tilsvarende feltet.</p>
Delete (slett)	<p>Klikk på Delete (slett) ved siden av en eksisterende sertifiseringsinstans for å slette den.</p>

Laste opp et sertifikat fra en klarert sertifiseringsinstans

Du kan laste opp SSL-, RSA- eller DSA-instanssertifikater.

Slik laster du opp et sertifikat fra en klarert sertifiseringsinstans:

1. Klikk på kategorien **Administration** (administrasjon) i Web Manager.
2. Klikk på **SSL**.
3. Klikk på **Trusted Authorities** (klarerte sertifiseringsinstanser).
4. Klikk på **Browse** (bla gjennom) for alternativet Authority (instans) for å finne det gyldige sertifikatet.
5. Finn og dobbeltklikk på sertifikatet.

Merk:

- Hvis du velger SSL-instans, RSA, eller DSA-sertifikater, må du velge **PEM** eller **PKCS7** for New Certificate Type (ny sertifikattype).
- Pass på at sertifikatet er riktig formatert med gyldig start- og sluttkode.
- Pass på at privatnøkkelen er tilknyttet det valgte sertifikatet, og at den er riktig formatert med gyldig start- og sluttkode.

6. Klikk på **Submit** (send).

Metoder for opplasting av instanssertifikater

- Du kan laste opp flere rotinstans- eller selvsignerte sertifikater. Hvis du har to rotinstanssertifikater, vil disse vises i grensesnittet som to sertifikater fra klarerte sertifiseringsinstanser med forskjellige vanlige navn.
- Du kan laste opp et rotinstanssertifikat med en kjede av mellomliggende instanssertifikater signert av en rotsertifiseringsinstans eller av en mellomliggende sertifiseringsinstans i et hierarki. For eksempel: **Rotsertifiseringsinstans** > **mellomliggende sertifiseringsinstans 1**, utstedt av rotsertifiseringsinstans > **mellomliggende sertifiseringsinstans 2**, utstedt av mellomliggende sertifiseringsinstans 1.

Standardlegitimasjon

Wireless Print Solutions Adapter bruker en enhets-SSL-legitimasjon for IPPS. Denne legitimasjonen kan brukes hvor som helst hvor det kreves SSL-legitimasjon, som for eksempel HTTPS.

Enhetslegitimasjonen opprettes ved første start, og opprettes igjen etter en eventuell tilbakestilling til fabrikkinnstillinger. Enhets vertsnavn brukes som sertifikatets fellesnavnattributt. Legitimasjonen genereres på nytt hvis vertsnavnet endres.



FORSIKTIG: Hvis du sletter enhetslegitimasjonen vil SSH/TLS bli utilgjengelig.

Systemlogg

Systemloggen (Syslog) viser informasjon om gjeldende konfigurasjon og statistikk for Systemloggen. Du kan konfigurere systemloggverten og velge alvorsgrad for hendelser som skal logges.

Merk: Systemloggen lagres lokalt, men slettes når enheten startes på nytt, med mindre du aktiverer logging av diagnose til filsystemet. Systemloggen må lagres til en server som støtter eksterne loggtjenester for at administratoren skal være i stand til å lagre den fullstendige systemloggen. Se RFC 3164 for mer informasjon. Standard port er 514.

Konfigurere systemlogginnstillinger

1. Klikk på kategorien **Administration** (administrasjon) i Web Manager.
2. Klikk på **Syslog**.
3. Velg tilstanden **Enabled** (aktivert) for State (tilstand) for å aktivere systemloggen.
4. Angi IP-adressen til den eksterne serveren som lagrer loggene, som vert.
5. Angi portnummeret for den eksterne verten som støtter loggtjenester. Standard portnummer er 514.

6. Klikk på pilen for alternativet **Severity Log Level** (alvorsgrad for meldinger) for å velge den laveste alvorsgraden på meldinger du vil at systemet skal logge.
7. Klikk på **Submit** (send).

System

Bruk systemsiden til å starte Wireless Print Solutions Adapter på nytt, eller til å gjenopprette fabrikkinnstillingene om nødvendig. Du kan starte enheten på nytt, gjenopprette fabrikkinnstillingene, laste opp ny fastvare og oppdatere korte og lange navn.

Konfigurere systeminnstillinger

1. Klikk på kategorien **Administration** (administrasjon) i Web Manager.
2. Klikk på **System**.
3. Velg ønsket handling:
 - Klikk på **Reboot** (omstart) for å starte Wireless Print Solutions Adapter på nytt.

Merk:

- Det tar ca. ett minutt å starte Wireless Print Solutions Adapter på nytt.
- Vent i ytterligere 20 sekunder før du prøver å kople til adapteren etter at den har blitt startet på nytt.
- Klikk på **Locate Device** (finn enhet) for å finne enheten. LED-statuslampen på Wireless Print Solutions Adapter blinker hurtig i to minutter. Du finner mer informasjon under [LED-statuslampe](#) på side 15.
- Klikk på **Factory Defaults** (fabrikkinnstillinger) for å gjenopprette fabrikkinnstillingene, og deretter **OK** for å fortsette. Adapteren starter automatisk på nytt.

Merk:

- Hvis du gjenoppretter de opprinnelige fabrikkinnstillingene, betyr det at alle konfigurerte innstillinger tilbakestilles til standardinnstillingen.
- Vent i 20 sekunder etter at adapteren har startet på nytt før du kople til adapteren.
- Du finner mer informasjon om oppdatering av fastvare for Wireless Print Solutions Adapter under [Installere ny fastvare](#) på side 44.
- Velg et alternativ for **State** (tilstand) og klikk på **Submit** (send) for å aktivere eller deaktivere Near Field Communication (NFC nærfeltkommunikasjon).
- Klikk på et av alternativene for **Language** (språk), og klikk deretter på **Submit** (send) for å endre språk for Wireless Print Solutions Adapter.

Brukeradministrasjon

Endre brukeradministrasjonspassordet

1. Klikk på kategorien **Administration** (administrasjon) i Web Manager.
2. Klikk på **User Management** (brukeradministrasjon).
3. Angi ønsket passord i feltet **Admin Password** (administrasjonspassord).
Merk: Standard administrasjonspassord er **PASS**.
4. Klikk på **Submit** (send).

Kloning

Med klonefunksjonen er det mulig å:

- Klonere innstillinger fra en Wireless Print Solutions Adapter til en annen.
- Eksportere en XML-konfigurasjonspost (XCR) fra en enhet, og lagre den som en importfil for en annen enhet.
- Lagre, og om nødvendig gjenopprette innstillingene på enheten.
- Redigere den lagrede XML-filen for å opprette en annen konfigurasjon, og deretter importere filen til en eller flere enheter etter behov.
- Dumpe XML-data til en skjerm, eller eksportere dataene til en plassering på et filsystem.

Eksportere konfigurasjon

Alle innstillingsgrupper er merket av som standard.

Eksportere en konfigurasjonsfil

1. Klikk på kategorien **Administration** (administrasjon) i Web Manager.
2. Klikk på **Cloning** (kloning).
3. Klikk på **Export Configuration** (eksporter konfigurasjon).
4. Velg ønskede alternativer.
 - Velg **Download (from link)** (last ned (fra kopling)) for å opprette en gjenopprettingsfil for konfigurasjonen samt en kopling for å åpne den.
 - Velg **Export secrets** (eksporter hemmeligheter) for å eksportere hemmelig passord- og nøkkelinformasjon.



FORSIKTIG:

- Vær spesielt forsiktig når du utfører denne handlingen, for å hindre uautorisert tilgang til sikker nettverksinformasjon, for eksempel hemmelige passord og nettverksnøkler.
- Sørg for at du har en sikker kopling.
- Bruk kun sikre lagringsplasseringer.

Merk: Pass på at gruppe listen er formatert som en kommadelt tekst og omgitt av doble anførselstegn.

5. Klikk på **Export** (eksporter).
En fil som inneholder den gjeldende konfigurasjonsinformasjonen, genereres for nedlasting.
6. Klikk på **Current Configuration** (gjeldende konfigurasjon) for å få tilgang til den eksporterte konfigurasjonsfilen.

Eksportere status

Du kan eksportere gjeldende status i XML-format. Alle grupper eksporteres som standard, eller du kan velge et delsett som skal eksporteres.

Slik eksporterer du status:

1. Klikk på kategorien **Administration** (administrasjon) i Web Manager.
2. Klikk på **Cloning** (kloning).
3. Klikk på **Export Status** (eksporter status).
4. Velg hvilke statusgrupper du vil eksportere til XML-filen under alternativet Groups to Export (grupper som skal eksporteres).

Merk: Pass på at gruppe listen er formatert som en kommadelt tekst og omgitt av doble anførselstegn.

5. Klikk på **Export** (eksporter).
Den eksporterte statusen vises i en ny fane i nettleseren.

Importere konfigurasjon

Du importerer en lagret systemkonfigurasjonsfil i XML-format ved hjelp av funksjonen Import Configuration (importer konfigurasjon).

Importere en konfigurasjonsfil

1. Klikk på kategorien **Administration** (administrasjon) i Web Manager.
2. Klikk på **Cloning** (kloning).
3. Klikk på **Import Configuration** (importer konfigurasjon).
4. Klikk på **Browse** (bla gjennom) for å finne XML-filen du vil importere, og velg den aktuelle filen.
5. Klikk på **Import** (importer).
6. Klikk på **Import Configuration** (importer konfigurasjon).

Hurtigoppsett

Hurtigoppsett består av et vindu hvor du kan konfigurere alle grunnleggende innstillinger for Wireless Print Solutions Adapter. Du har tilgang til hurtigoppsett fra administrasjonssiden, og når adapteren tilbakestilles til fabrikkinnstillingene. Du finner mer informasjon under [Konfigurere systeminnstillinger](#) på side 41.

Tilgang til hurtigoppsettsiden

1. Klikk på kategorien **Administration** (administrasjon) i Web Manager.
2. Klikk på **Quick Setup** (hurtigoppsett).

3. Klikk på **OK** i godkjenningsvinduet.

Merk: Hvis du vil omgå hurtigoppsett og fortsette til statussiden, kan du klikke på **Advanced Setup** (avansert oppsett) nederst på siden.

Slik konfigurerer du hurtigoppsett

1. Velg ønsket **Language** (språk) i menyen for **Locale** (nasjonal innstilling).
2. For **Bridge 1 (br0)**:
 - a. Velg om du vil aktivere eller deaktivere **State** (tilstand).
 - b. Skriv inn Mac-adresse for bro i feltet for **Bridging Mac Address** (mac-adresse for bro).
3. For **Network (wlan0)**:
 - a. Vis det eksisterende nettverks- eller SSID-navnet, hvis dette er konfigurert, under **Network Name (SSID)** (nettverksnavn (SSID)).
 - b. Velg om du vil aktivere eller deaktivere **State** (tilstand).
 - c. Velg om du vil slå av eller på **DHCP Client** (DHCP-klient).
 - d. Velg om du vil slå av eller på **IPv6 DHCP Client** (IPv6 DHCP-klient).
4. For **Available Networks** (tilgjengelige nettverk):
 - a. Velg avmerkboksen for **Refresh scan ever 60 seconds** (oppdater skannerresultater hvert 60. sekund), og klikk deretter på **Scan** (skann) for å skanne tilgjengelige nettverk hvert 60. sekund.
 - b. Bla gjennom listen over tilgjengelige nettverk etter behov.
5. Alle konfigurerte skrivere vises under **Printer** (skriver).
6. For **Add Printer** (legg til skriver):
 - a. Angi skriverens IP-adresse i feltet **IP Address** (IP-adresse).
 - b. Angi skriverens **Name** (navn) slik du vil at det skal vises i brukergrensesnittet.
 - c. Angi skriverens **Location** (plassering) slik du vil at den skal vises i brukergrensesnittet.
7. Klikk på **Clear** (slett) når som helst for å slette alternativene du har valgt.
8. Klikk på **Submit** (send) for å lagre hurtigoppsettvalgene.

Installere ny fastvare

Du kan oppdatere fastvaren for Wireless Print Solutions Adapter når nye oppdateringer frigis på Xerox.com.

Slik finner og installerer du fastvare for Wireless Print Solutions Adapter:

1. Åpne en nettleser og skriv inn adressen www.xerox.com/office/WPSAsupport.
2. Finn fastvarefilarkivet i **ZIP**-format.
3. Last ned filen til datamaskinen, og pakk den ut. Fastvarefilen har filtypen **ROM**. ZIP-filen inneholder produktmerknader og installasjonsinstruksjoner for fastvaren.
4. Åpne instruksjonsdokumentet og følg prosessen som er beskrevet i dokumentet. Wireless Print Solutions Adapter starter på nytt så snart fastvareinstallasjonen er fullført.

Dette kapittelet kan være til hjelp når du feilsøker vanlige problemer som kan oppstå med Wireless Print Solutions Adapter (WPSA).

LED-statuslampen tennes ikke.	
Sannsynlig årsak	Løsning
WPSA får ikke nok strøm.	<ol style="list-style-type: none">1. Kontroller at strømadapteren er riktig tilkoppet strømforsyningen (5VDC). Du finner mer informasjon i <i>Wireless Print Solutions Adapter Installation Guide</i> (installasjonshåndboken) som følger med enheten, eller på www.xerox.com/office/WPSAdocs.2. Kontroller at strømadapteren er satt inn i et strømuttak med en spenning på 100–240 V.3. Kontroller at pluggen er satt riktig inn i WPSA-adapteren.

WPSA er ikke i stand til å hente en IP-adresse fra nettverket.	
Sannsynlig årsak	Løsning
Adapteren er ikke koplet til tilgangspunktet.	Pass på at adapteren er riktig koplet til tilgangspunktet. Du finner mer informasjon under Installere Wireless Print Solutions Adapter på side 16.
Tilkoplingen til gateway-serveren er avbrutt.	Kontroller gateway-serveren ved hjelp av ping og søkerute. Du finner mer informasjon under Pinging på side 33.
Det trådløse tilgangspunktet er tilknyttet administrerte svitsjer som bruker spredningstreprotokoll mens protokoller som styrer DHCP-problemer ikke er aktivert.	Sørg for at PortFast er aktivert for Cisco, FastLink er aktivert for Netgear, og Edge Mode er aktivert for Adtran.
Det er feil på DHCP-protokollen, eller så er den ikke aktivert på nettverket.	Konfigurer en statisk IP-adresse. Du finner mer informasjon under Grensesnittinnstillinger for det trådløse nettverket (wlan0) på side 23.

Kan ikke skrive ut fra datamaskin.	
Sannsynlig årsak	Løsning
Skriveren er ikke tilkoppelt det trådløse nettverket med brofunksjonen.	Logg på Web Manager for å sikre at WPSA-broen er aktivert. Du finner mer informasjon under Broinnstillinger (br0) på side 22.
Skriveren er frakoppelt.	Kontroller at skriveren er tilkoppelt og tar imot utskriftsjobber.
Datamaskinen er tilknyttet et annet nettverk enn skriveren.	Kontroller at skriverens IP-adresse er tilgjengelig fra klient-PC-en. Test koplingen og kontroller kommunikasjonen mellom datamaskinen og skriveren ved hjelp av ping eller søkerute. Du finner mer informasjon under Pinging på side 33.

Kan verken finne skriveren eller skrive ut fra en iOS-enhet.	
Sannsynlig årsak	Løsning
Skriveren har ikke blitt lagt til WPSA-adapteren.	Kontroller om adapteren er konfigurert til å bruke skriveren. Du finner mer informasjon under Legge til en skriver på side 29.
Den trådløse adapteren og iOS-enheten er ikke koplet til samme Wi-Fi-ruter eller tilgangspunkt på samme delnett.	Hvis WPSA og iOS-enheten bruker forskjellige rutere eller tilgangspunkter, må du passe på å aktivere mDNS Forwarding for begge enheter. Kontakt kundestøtte hos produsenten av ruter og/eller tilgangspunktet for hjelp med dette.
Multicast DNS er deaktivert på enten Wi-Fi-ruteren eller det trådløse tilgangspunktet.	Aktiver Multicast DNS på Wi-Fi-ruteren eller det trådløse tilgangspunktet.

Kan verken finne eller skrive ut fra skriveren via Google Cloud Print.	
Sannsynlig årsak	Løsning
Den trådløse adapteren kommuniserer ikke med Google Cloud Print.	Sørg for at proxy-serveren er konfigurert, om nødvendig. Du finner mer informasjon under Proxy-server på side 37.
Skriveren er ikke registrert for bruk med Google Cloud Print.	Registrer skriveren for bruk med Google Cloud Print. Du finner mer informasjon under Google Cloud Print på side 31.
Skriverens navn eller IP-adresse er endret.	Bekreft at IP-adressen som er definert på WPSAs skriverkonfigurasjonsside matcher IP-adressen til skriveren du forsøker å skrive ut på. Du finner mer informasjon under Skriverkonfigurasjoner på side 29.

Kan verken finne skriveren eller skrive ut fra en Android-enhet.

Sannsynlig årsak	Løsning
Ingen utskriftstjeneste er installert på Android-enheten.	Pass på at riktig utskriftstjeneste-plugin er installert på telefonen eller nettbrettet. <ul style="list-style-type: none"> • Google Cloud Print • Mopria Print Service • Xerox Android Print Service Du kan laste ned disse plugin-modulene fra Google Play Store.
Utskriftstjenesten er installert, men ikke aktivert.	Pass på at utskriftstjenesten er aktivert i Androids operativsystem via utskriftsinnstillinger i innstillingsmenyen. Du finner mer informasjon om dette i dokumentasjonen som fulgte med Android-enheten. Du kan eventuelt kontakte produsenten av enheten for ytterligere støtte.
Skriveren står ikke på skriverlisten på telefonen eller nettbrettet.	Hvis WPSA og Android-enheten bruker forskjellige rutere eller tilgangspunkter, må du passe på å aktivere mDNS Forwarding for begge enheter. Kontakt kundestøtte hos produsenten av ruter og/eller tilgangspunktet for hjelp med dette.

Kan ikke kople til adapterens innebygde webserver.

Sannsynlig årsak	Løsning
Datamaskinen og adapteren er tilkoplest to forskjellige nettverk.	Pass på at datamaskinen er tilkoplest samme nettverk som WPSA. Du finner mer informasjon under Tilgang til Web Manager på side 17.
Adapteren er slått av eller frakoplest.	Pass på at LED-statuslampen på adapteren lyser. Du finner mer informasjon under LED-statuslampe på side 15.

Finner ikke SSID-en for adapteren blant de tilgjengelige trådløse tilkøplingene

Sannsynlig årsak	Løsning
Adapteren er slått av eller frakoplest.	Pass på at LED-statuslampen på adapteren lyser. Du finner mer informasjon under LED-statuslampe på side 15.
Adapteren er utenfor rekkevidde av PC-en eller den bærbare datamaskinen.	Sørg for at den bærbare datamaskinen eller PC-en er innenfor den trådløse rekkevidden til WPSA. Flytt den bærbare datamaskinen eller PC-en nærmere adapteren.
SoftAP-modus er deaktivert.	Sørg for at SoftAP-modus er aktivert i Web Manager. Du finner mer informasjon under Tilgangspunktinnstillinger på side 21.

Godkjenning og sertifisering



For brukere i EU

Xerox erklærer herved at Wireless Print Adapter overholder rådsdirektiv 1999/5/EF, 2006/95/EF, 2004/108/EF, 2002/95/EF og 2009/125/EF.

Den fullstendige EU-samsvarserklæringen er tilgjengelig på følgende internettsadresse:
www.xerox.com/environment_europe.

For brukere i USA

Den trådløse adapteren Wireless Print Adapter har blitt testet og er i overensstemmelse med grenseverdiene for digitale enheter av klasse B i henhold til del 15 i FCC-reglene. Disse grensene er fastsatt for å gi rimelig beskyttelse mot skadelig interferens i husholdningsinstallasjoner. Dette utstyret genererer, bruker og kan avgi radiofrekvensenergi, og hvis det ikke installeres og brukes i henhold til instruksjonene, kan det gi skadelig interferens for radiokommunikasjon. Det er imidlertid ingen garanti for at interferens ikke vil oppstå i en bestemt installasjon. Hvis dette utstyret forårsaker skadelig interferens for radio- og tv-mottak, noe som kan sjekkes ved å slå utstyret av og på, oppfordres brukeren til å forsøke å korrigere interferensen ved hjelp av ett eller flere av følgende tiltak:

- (1) Still inn mottakeren med den innebygde antennen på nytt, eller flytt den.
- (2) Øk avstanden mellom enheten og mottakeren.
- (3) Kople enheten til et uttak på en annen krets enn den mottakeren er tilkopleet.
- (4) Kontakt forhandleren eller en erfaren radio-/TV-tekniker for å få hjelp.

Endringer eller justeringer av denne enheten som ikke er godkjent av produsenten, kan føre til at brukeren mister retten til å benytte seg av utstyret.

Driften avhenger av følgende to forhold:

- (1) Denne enheten kan ikke forårsake skadelig forstyrrelse
- (2) Enheten må godta all mottatt interferens, inkludert interferens som forårsaker uønskede resultater.

Strålingseffekten fra utskriftsserveren er langt under FCCs radiofrekvenseksponeringsgrenser. Utskriftsserveren må likevel brukes på en slik måte at det er minimal sjanse for kontakt med mennesker under bruk.

For å tilfredsstille kravene for RF-eksponering, må denne enheten og tilhørende antenner være minst 20 centimeter fra alle personer og må ikke plasseres eller brukes sammen med andre antenner eller sendere. Sluttbrukere må ha tilgang til spesifikke brukerveiledninger som møter kravene for RF-eksponering.

For brukere i Canada

Wireless Print Adapter overstiger ikke grenseverdiene i klasse B for radiostøyutslipp.
CAN ICES-3 (B)/NMB-3(B)

Senderen må ikke plasseres i nærheten av, eller brukes i sammenheng med, andre antenner eller sendere. Dette utstyret skal installeres og brukes med en avstand på minst 20 centimeter mellom strålekilden og brukeren.

Denne enheten overholder Industry Canadas RSS-standarder med lisensfritak. Driften avhenger av følgende to forhold:

- (1) Denne enheten kan ikke forårsake forstyrrelse, og
- (2) Enheten må godta all interferens, inkludert interferens som forårsaker uønskede resultater.

Ettersom enheten er en LE-LAN-enhet (Local Area Network-enhet med lisensfritak), er det noen operasjonelle restriksjoner knyttet til bruken av enheten:

- (1) Enheten bruker frekvensbåndet 5150-5250 MHz, og skal kun brukes innendørs for å redusere muligheten for skadelig interferens med mobile satellittsystemer som bruker samme kanal
- (2) signalstryken for antenner for enhetene som bruker frekvensbåndene 5250-5350 MHz og 5470-5725 MHz skal overholde grenseverdiene for e.i.r.p., og
- (3) signalstyrken for antenner for enhetene som bruker frekvensbåndene 5725-5825 MHz skal overholde grenseverdiene for e.i.r.p. som spesifisert for punkt-til-punkt radiolinjer og radiolinjer som ikke er punkt-til-punkt, etter behov.

Vær oppmerksom på at radarutstyr med høy effekt er gitt førsterett som brukere (dvs. prioriterte brukere) av båndene 5250-5350 MHz og 5650-5850 MHz og at disse radarene kan føre til interferens og / eller skade på LE-LAN-enheter.

Standarder og normer

Utslipp og immunitet

Europeiske

- EN 300 328
- EN 301 489-01
- EN 301 489-17
- EN 301 893
- EN 61000-3-3
- EN 61000-3-2
- EN 55024
- EN 55022

Amerikanske

- FCC 15.21
- FCC 15.105

- FCC 15E
- FCC 15.247
- FCC 15.407

Kanadiske

- ICES-003
- RSS-210

Sikkerhet

- UL/IEC/EN 60950-1

Energieffektivitet (strømadapter)

- (EF) Nr. 278/2009 - 7
- Det amerikanske energidepartement (DoE) - ekstern strømforsyning - 10 CFR 430.32(w)
- Det kanadiske naturressursdepartementet (NR Canada) - ekstern strømforsyning - CSA C381.1-08

