

# Xerox<sup>®</sup> Wireless Print Solutions Adapter Användarhandbok



© 2015 Xerox Corporation. Alla rättigheter förbehålls. Opublicerade rättigheter förbehålls enligt upphovsrättslagarna i USA. Innehållet i denna publikation får inte återges i någon form utan tillstånd från Xerox Corporation.

Ensamrätten omfattar allt material med nu rådande eller framtida lagenlig copyright inklusive, och utan inskränkningar, material framställt för de programvaror som visas, såsom fönster, ikoner och andra symboler.

Xerox<sup>®</sup> och Xerox med figurmärke<sup>®</sup>, Phaser<sup>®</sup>, PhaserSMART<sup>®</sup>, PhaserMatch<sup>®</sup>, PhaserCal<sup>®</sup>, PhaserMeter<sup>™</sup>, CentreWare<sup>®</sup>, PagePack<sup>®</sup>, eClick<sup>®</sup>, PrintingScout<sup>®</sup>, Walk-Up<sup>®</sup>, WorkCentre<sup>®</sup>, FreeFlow<sup>®</sup>, SMARTsend<sup>®</sup>, Scan to PC Desktop<sup>®</sup>, MeterAssistant<sup>®</sup>, SuppliesAssistant<sup>®</sup>, Xerox Secure Access Unified ID System<sup>®</sup>, Xerox Extensible Interface Platform<sup>®</sup>, ColorQube<sup>®</sup>, Global Print Driver<sup>®</sup> och Mobile Express Driver<sup>®</sup> är varumärken som tillhör Xerox Corporation i USA och/eller andra länder.

Adobe<sup>®</sup> Reader<sup>®</sup>, Adobe<sup>®</sup> Type Manager<sup>®</sup>, ATM<sup>™</sup>, Flash<sup>®</sup>, Macromedia<sup>®</sup>, Photoshop<sup>®</sup> och PostScript<sup>®</sup> är varumärken som tillhör Adobe Systems Incorporated i USA och/eller andra länder.

Apple, Bonjour, EtherTalk, TrueType, iPad, iPhone, iPod, iPod touch, Mac och Mac OS är varumärken som tillhör Apple Inc., registrerade i USA och andra länder. Logotypen AirPrint och AirPrint är varumärken som tillhör Apple Inc.

Utskriftstjänsten på nätet Google Cloud Print<sup>™</sup>, webbtjänsten Gmail<sup>™</sup> och mobilteknikplattformen Android<sup>™</sup> är varumärken som tillhör Google, Inc.

HP-GL<sup>®</sup>, HP-UX<sup>®</sup>, och PCL<sup>®</sup> är varumärken som tillhör Hewlett-Packard Corporation i USA och/eller andra länder.

IBM<sup>®</sup> och AIX<sup>®</sup> är varumärken som tillhör International Business Machines Corporation i USA och/eller andra länder.

Microsoft<sup>®</sup>, Windows Vista<sup>®</sup>, Windows<sup>®</sup> och Windows Server<sup>®</sup> är varumärken som tillhör Microsoft Corporation i USA och andra länder.

Novell<sup>®</sup>, NetWare<sup>®</sup>, NDPS<sup>®</sup>, NDS<sup>®</sup>, IPX<sup>™</sup> och Novell Distributed Print Services<sup>™</sup> är varumärken som tillhör Novell, Inc. i USA och andra länder.

SGI<sup>®</sup> och IRIX<sup>®</sup> är varumärken som tillhör Silicon Graphics International Corp. eller dess dotterbolag i USA och/eller andra länder.

Sun, Sun Microsystems och Solaris är varumärken eller registrerade varumärken som tillhör Oracle och/eller dess dotterbolag i USA och andra länder.

McAfee<sup>®</sup>, ePolicy Orchestrator<sup>®</sup> och McAfee ePO<sup>™</sup> är varumärken eller registrerade varumärken som tillhör McAfee, Inc. i USA och andra länder.

UNIX<sup>®</sup> är ett varumärke i USA och andra länder, licensierat exklusivt genom X/Open Company Limited.

Wi-Fi<sup>®</sup> är ett varumärke som tillhör Wi-Fi Alliance Corporation.

PANTONE<sup>®</sup> och andra varumärken från Pantone, Inc. tillhör Pantone, Inc.

Patent i USA 8,922,813. Andra patentansökningar.

Dokument version 1.0: Juli 2015

BR14864

# Innehållsförteckning

1	Säkerhet	
	Allmänna riktlinjer.....	7
2	Funktioner	
	Introduktion.....	9
	Nyckelfunktioner.....	9
	Protokollstöd.....	9
	Felsökningsfunktioner.....	10
	Konfigurationsmetoder.....	10
	Adresser och portnummer.....	10
	Maskinvaruadress.....	10
	IP-adress.....	10
	Portnummer.....	10
	Mer information.....	11
	Xerox Kundtjänst.....	11
3	Installation	
	Paketets innehåll.....	13
	Användarmedföljande tillbehör.....	13
	Maskinvarukomponenter.....	14
	Delar av Wireless Print Solutions Adapter.....	14
	Wi-Fi Protected Setup (WPS).....	16
	Starta WPS.....	16
	Installera Wireless Print Solutions Adapter.....	16
4	Konfiguration med hjälp av webbhanteraren	
	Öppna webbhanteraren.....	17
	Navigera webbhanteraren.....	17
5	Statussida	
	Åtkomst till statussidan.....	19
6	Nätverkssida	
	Åtkomstinställningar.....	21
	Bridge (br0) Inställningar Överbrygningsoperation.....	22
	Bridging Operation (överbrygningsfunktionen).....	22
	Visa eller konfigurera överbrygningsinställningar.....	22
	Om du vill konfigurera och aktivera överbrygning.....	22

Trådbundna (eth0) nätverksinställningar .....	22
Konfigurera trådbundna nätverksinställningar .....	22
Trådbundna (eth0) nätverksinställningar .....	23
Konfigurera trådbundna nätverksinställningar .....	23
Inställningar för trådlösa (wlan0) nätverksgränssnitt .....	23
Konfigurera inställningar för trådlösa nätverksgränssnitt .....	23
Inställningar för trådlös (wlan0) nätverkslänk .....	23
Konfigurera inställningar för trådlös nätverkslänk .....	23
WLAN Scan/Quick Connect (WLAN-skanna/Snabbanslutning) .....	23
WLAN-profiler .....	24
Konfigurera WLAN-profilinställningar .....	24
<b>7 Sidan Skrivare</b>	
Skrivarkonfiguration .....	29
Konfigurera skrivarinställningar .....	29
Utskrifter .....	30
För att visa utskrifter .....	30
AirPrint .....	30
Så här konfigurerar du en Wireless Print Solutions-adapter för Apple AirPrint .....	30
Google Cloud Print .....	31
Registrera en skrivare på Google Cloud Print .....	31
Avregistrera en skrivare hos Google Cloud Print .....	31
<b>8 Diagnossida</b>	
DNS .....	33
Så här kommer du åt DNS-inställningarna .....	33
Ping .....	33
Pinga en fjärrvärd .....	33
Router .....	34
Traceroute .....	34
Utföra en Traceroute .....	34
<b>9 Administrationssida</b>	
Klocka .....	35
Ange en metod för att ställa in klockan .....	35
Upptäckt .....	35
Konfigurera Discovery .....	36
HTTP .....	36
Proxyserver .....	37

SSL	37
Inloggningsuppgifter	37
Konfigurera en SSL-referens för att använda ett överfört certifikat	38
Konfigurera en SSL-referens att använda ett självsignerat certifikat	38
Certifikatutfärdare	39
Ladda upp certifikatutfärdare	39
Metoder för att överföra certifikatutfärdare	40
Standardreferens	40
Syslog	40
Konfigurera Syslog-inställningar	40
System	41
Konfigurera Systeminställningar	41
Användarhantering	41
Ändra lösenord för användaradministratör	41
Kloning	42
Exportera konfiguration	42
Exportstatus	42
Importera konfiguration	43
Snabbinstallation	43
Komma åt sidan Snabbinställning	43
Installera New Firmware (Ny inbyggd programvara)	44
<b>A Felsökning</b>	
<b>B Bestämmelser</b>	
Meddelande till användare i Europeiska unionen	49
Meddelande till användare i USA	49
Meddelande till användare i Kanada	50
Standarder och normer	50
Utsläpp och Immunitet	50
Säkerhet	51
Energieffektivitet (nätadapter)	51



## Allmänna riktlinjer

Genom att uppmärksamma följande säkerhetsanvisningar ser du till att Wireless Print Solutions Adapter används på ett säkert sätt.



### **VARNINGAR!**

- För inte in föremål i öppningarna på adaptrarna.
- Ta inte bort kåpor; Det finns inga interna komponenter att utföra service på.
- Placera inga föremål på adaptrarna eller nätsladden.
- Använd inte utomhus.
- Placera inte på en plats där någon kan trampa på nätsladden.
- Använd endast den medföljande nätadaptorn; den är avsedd för användning med skrivaradaptorn.
- Se till att spänningen (V) och frekvensen (Hz) i eluttaget ligger inom de gränser som anges på nätadaptorn.
- Anslut nätadaptorn direkt till ett korrekt jordat eluttag.
- Linda inte nätsladden runt nätadaptorn.
- När du kopplar ur nätadaptorn, dra i kontakten; inte dra i strömsladden.

Nedanstående utgör fara för din säkerhet:

- Nätsladden är skadad eller sliten.
- Vätska har spillts i en enhet.
- En anordning utsätts för vatten.
- Enheten avger rök eller ytorna är ovanligt varma.
- Enheten avger ovanliga ljud eller lukter.
- Enheten medför kortslutning av väggströmbrytare, säkring eller annan säkerhetsanordning.

Gör följande om något av detta inträffar:

1. Koppla loss strömmen från enheten.
2. Ring en auktoriserad servicerepresentant.





# Funktioner

# 2

## Introduktion

Wireless Print Solutions Adapter stöder överbryggning av trafik mellan en enda extern Ethernet-enhet och det trådlösa nätverket. Wireless Print Solutions Adapter är ett högpresterande överbryggande anslutningsverktyg för Ethernet-till-trådlös. Det används för att komma åt och hantera en enhet på distans via ett nätverk eller på Internet. Wireless Print Solutions Adapter erbjuder hög säkerhet samt robusta datakrypterings- och autentiseringsalternativ inklusive AES och SSL/TLS. Fjärrkonfiguration via ett nätverk är möjligt med hjälp av en webbläsare (HTTP och HTTPS).

## Nyckelfunktioner

- **Strömförsörjning:** Konverterar 100-240 VAC till +5 VDC
- **Controller:** 32-bitars Cortex A5 mikroprocessor körs på 528 MHz
- **Minne:** 256-Mbyte DRAM, 256-Mbyte Flash
- **Ethernet:** Trådbundet 10/100/1000 Mbps 802.3 Ethernet-nätverk
- **Trådlöst:** 802.11 ac/b/g/n trådlöst nätverk
- **Konfiguration:** Använda HTTP
- **Tunneling:** Ethernet-till-trådlös
- **Webbplatsens enkätverktyg:** Inbyggd:
- **Temperaturområde:** Fungerar över ett temperaturområde från 0 °C till + 55 °C (32 °F genom +131 °F)

## Protokollstöd

För nätverkskommunikation och ledning stödjer Wireless Print Solutions Adapter följande protokoll:

- ARP
- UDP
- TCP
- ICMP
- DHCP
- Auto IP
- DNS
- SSL/TLS
- HTTP / HTTPS, för överföring eller hämtning av filer, och uppgraderingar av inbyggd programvara

## Felsökningsfunktioner

Wireless Print Solutions Adapter erbjuder en omfattande uppsättning diagnosverktyg som låter dig felsöka problem snabbt och enkelt. Med diagnosverktygen, tillgängliga från webbhanteraren kan du:

- Visa kritisk hårdvara, IP-socket och routingens tabellinformation.
- Utför funktioner för ping och traceroute.
- Genomför DNS lookup-operationer framåt eller bakåt.
- Visa systemets loggmeddelanden.

## Konfigurationsmetoder

Efter installationen kräver Wireless Print Solutions Adapter konfiguration.

1. För att fungera korrekt, se till att adaptern har en unik nätverks- IP-adress.
2. Använd webbhanteraren om du vill logga in på Wireless Print Solutions Adapter, tilldela IP-adresser, och konfigurera andra inställningar.

Mer information finns i [Konfiguration med hjälp av webbhanteraren](#) på sidan 17.

## Adresser och portnummer

### Maskinvaruadress

Maskinvaruadressen kallas även för Ethernet-adressen, fysisk adress eller MAC-adress. Varje Wireless Print Solutions Adapter har en unik MAC-adress. Till exempel, 01-23-45-67-89-AB eller 01:23:45:67:89:AB.

### IP-adress

Varje enhet som är ansluten till ett IP-nätverk kräver en unik IP-adress. Adressen används för att lokalisera den specifika enheten i nätverket.

### Portnummer

Varje TCP-anslutning och UDP (User Datagram Protocol) definieras av en destination och käll-IP-adress och en destination och ett källportnummer. En Telnet-server använder till exempel vanligtvis TCP-portnummer 23.

Wireless Print Solutions Adapter använder följande standardserverportnummer:

- TCP-port 80: HTTP, Konfiguration av webbhanteraren
- TCP-port 443: HTTPS
- TCP-port 631: IPP
- TCP-port 444: IPPS

## Mer information

Du kan få mer information från dessa källor:

Resurs	Plats
<i>Installationshandledning</i>	Medföljer Wireless Print Solutions Adapter.
Övrig dokumentation för Wireless Print Solutions Adapter.	<a href="http://www.xerox.com/office/WPSAdocs">www.xerox.com/office/WPSAdocs</a>
Information om teknisk support för den trådlösa Print Solutions Adapter, inklusive teknisk support online, Online Support Assistant och hämtningar av drivrutin.	<a href="http://www.xerox.com/office/WPSAsupport">www.xerox.com/office/WPSAsupport</a>
Wireless Print Solutions Adapter onlinehjälpen.	I användargränssnittet för Wireless Print Solutions Adapter, klicka på <b>Help</b> (Hjälp).
Registrera produkt	<a href="http://www.xerox.com/office/register">www.xerox.com/office/register</a>

## Xerox Kundtjänst

Om du behöver hjälp under eller efter installationen, ska du besöka Xerox webbplats för online-lösningar och support på [www.xerox.com/office/worldcontacts](http://www.xerox.com/office/worldcontacts).

Lämna följande information när du rapporterar ett problem:

- Ditt namn, företagets namn, adress och telefonnummer.
- Xerox-skrivarens modellnummer.
- Serienumret för Wireless Print Solutions Adapter.
- Version och aktuell konfiguration av inbyggd programvara.
- Beskrivning av problemet.
- Status för enheten när problemet uppstod, inklusive information om användare och nätverksaktivitet vid tidpunkten för problemet.



# Installation

# 3

I detta kapitel beskrivs hur du installerar Wireless Print Solutions Adapter. Det innehåller följande avsnitt:

- [Paketets innehåll](#)
- [Användarmedföljande tillbehör](#)
- [Maskinvarukomponenter](#)
- [Wi-Fi Protected Setup \(WPS\)](#)
- [Installera Wireless Print Solutions Adapter](#)

## Paketets innehåll

Paketet för Wireless Print Solutions Adapter innehåller följande:

- Xerox® Wireless Print Solutions Adapter.
- RJ-45 Ethernet rak CAT5-kabel, 1,5 meter.
- Ett 5 VDC nätaggregat, med ett urval av internationella nätadapterar.
- Monteringskomponenter, inklusive krok och ögla med klisterremсор och gummifötter.
- Trådlös Print Solutions Adapter Installationsguide.
- Garantidokument.

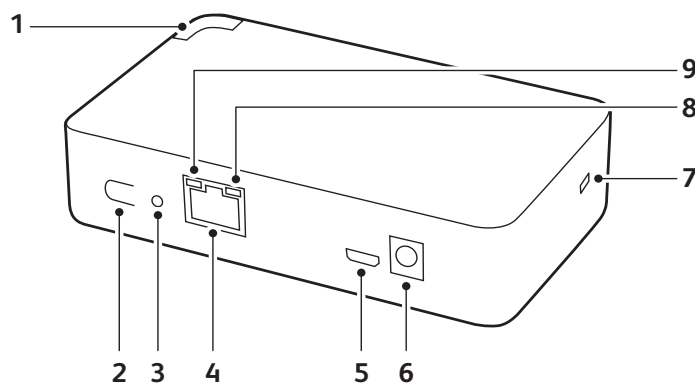
## Användarmedföljande tillbehör

Se till att du har följande för att slutföra installationen:

- En tillgänglig anslutning till ett Ethernet-nätverk och den medföljande Ethernet-kabeln.
- Åtkomst till ett nätuttag för 5-VDC strömförsörjning.

# Maskinvarukomponenter

## Delar av Wireless Print Solutions Adapter



Funktion		Beskrivning
1	Statusindikator	Indikerar systemstatus med hjälp av färg och blinkmönster. Mer information finns i <a href="#">Statusindikator</a> på sidan 15.
2	WPS-knapp	Wi-Fi Protected Setup-knappen.
3	Återställningsknapp	Används för att återställa Wireless Print Solutions Adapter till fabriksinställningarna.
4	RJ45 Ethernet-port	Stöder den fysiska anslutningen mellan Wireless Print Solutions Adapter och skrivaren.
5	Serviceport	Serviceport
6	5 VDC nätaggregat	5 VDC nätaggregatskontakt.
7	Kensington Security Slot	En kortplats som används för att fästa ett stöldskyddslås-och-kabel.
8	Höger RJ45 Ethernet LED	Blinkar för att indikera sändning och mottagning av aktivitet mellan den trådlösa routern och Wireless Print Solutions Adapter.
9	Vänster RJ45 Ethernet LED	Fast grön lampa visar att det finns ett etablerat samband mellan anslutna skrivare och Wireless Print Solutions Adapter.

## Statusindikator

Statuslampan anger olika systemstatus baserat på dess färg- och blinkmönster. Statuslampan sitter längst upp i det främre hörnet av Wireless Print Solutions Adapter. Mer information finns i [Delar av Wireless Print Solutions Adapter](#) på sidan 14.

Problem	Grön lysdiod som blinkar
Adaptorn är påslagen utan feltillstånd	Kontinuerligt fast grönt ljus
Adaptorn är avstängd	Lysdioden lyser inte
Funktionen Leta reda på enheten pågår	Långsamt blinkande ljus inträffar under två minuter. Mer information finns i <a href="#">Konfigurera Systeminställningar</a> på sidan 41.
WPS-knappen trycks in på adaptorn	Ett långsamt blinkande ljus

Problem	Gul lysdiod blinkar
Ingen Ethernet-länk är tillgänglig	Två långa blinkningar följt av två korta blinkningar som upprepas.
Ingen IP-adress erhålls från Ethernet-nätverket	Två långa blinkningar följt av tre korta blinkningar som upprepas.
Ingen WLAN-länk är tillgänglig	Tre långa blinkningar följt av två korta blinkningar som upprepas.
Ingen IP-adress erhålls från WLAN-nätverket	Tre långa blinkningar följt av tre korta blinkningar som upprepas.
WPS-profilfel	En lång blinkning som följs av en kort blinkning som upprepas.
WPS-tidsgränsfel	En lång blinkning följt av två korta blinkningar som upprepas.

## Återställningsknapp

Använd återställningsknappen för att återställa enhetsinställningarna till fabriksinställningarna. Inställningar, inklusive IP-adress, gateway och nätverksmask är inställda på 00.

Återställa enheten till fabriksinställningarna:

1. Koppla ur strömsladden från Wireless Print Solutions Adapter. Om du vill trycka ned återställningsknappen ska du placera änden av ett gem eller liknande föremål i återställningsknappens öppning. Mer information finns i [Delar av Wireless Print Solutions Adapter](#) på sidan 14.
2. Fortsätt att trycka ned återställningsknappen i 15 sekunder, ta sedan bort gemet. Adaptorn startar om automatiskt och återställer till fabriksinställningarna.

## Wi-Fi Protected Setup (WPS)

Med hjälp av WPS kan du ansluta till Wireless Print Solutions Adapter med hjälp av en router eller en åtkomstpunkt i en operation. Denna process är enklare än att skapa en profil med ett nätverksnamn (SSID), installera de trådlösa säkerhetsparametrarna, och uppdatera urvalslistan.

### Starta WPS

1. Tryck och håll ner WPS-knappen i minst 5 sekunder.
2. Släpp knappen.  
Enheten startar i Wi-Fi Protected Setup-läget, vilket indikeras av ett långsamt blinkande grönt ljus.
3. Inom 2 minuter, för att koppla ihop enheten, tryck på WPS-knappen på routern eller åtkomstpunkten.

## Installera Wireless Print Solutions Adapter

Säkerställ att du placerar eller monterar enheten säkert på en plan, horisontell eller vertikal yta. Enheten levereras med krok och ögla med klisterremsor så att du kan fästa den på en plan yta.

### Obs!

- Wireless Print Solutions Adapter levereras med ett 5 VDC nätaggregat, och ett urval av internationella nätadapterar.
- Om du använder nätström ska du inte använda uttag som styrs av en strömbrytare på väggen.
- När du är kopplad till strömmen slås adaptern på och kör automatiskt ett självttest, och lysdioderna tänds för att indikera enhetens status.

### Utför följande steg för att installera enheten:

1. Anslut en RJ-45 Ethernet-kabel mellan Wireless Print Solutions Adapter och Ethernet-porten på skrivaren.
2. Välj och installera en av nätadapterarna på 5 VDC nätaggregatet. För mer information, se *Wireless Print Solutions Adapter Installationsguiden* som medföljer enheten.
3. För att slå på enheten, koppla in enheten till strömförsörjningen som tillhandahålls.
4. Kontrollera statuslampans aktivitet och övervakning [Statusindikator](#) på sidan 15.
5. På din dator eller mobiltelefon, navigera till listan över tillgängliga nätverk, välj sedan SSID för Wireless Print Solutions Adapter. SSID visas som "wpsa-xxxx" där de fyra sista tecknen matchar de fyra sista tecknen i adapterns trådlösa MAC-adress. För mer information, se *Wireless Print Solutions Adapter Installationsguide*, eller [Det går inte att hitta SSID för adaptern i tillgängliga trådlösa anslutningar](#). på sidan 47.
6. Öppna en webbläsare, och för att få tillgång till Wireless Print Solutions Adapter, skriv standard IP-adressen **192.168.0.1**. Sidan Snabbinstallation visas.
7. Logga in på webbhanteraren om du vill fortsätta att installera Wireless Print Solutions Adapter.
  - Standardinloggningen är **admin**.
  - Standardlösenordet är **PASS**.
8. Slutför snabbinstallationen. Mer information finns i [Snabbinstallation](#) på sidan 43.



# Konfiguration med hjälp av webbhanteraren

Detta kapitel beskriver hur du använder webbhanteraren för att konfigurera Wireless Print Solutions Adapter, Xerox webbläsarbaserade konfigurationsverktyg. Konfigurationen för Wireless Print Solutions Adapter lagras i ett icke-flyktigt minne och hanteras utan ström. Alla ändringar träder i kraft omedelbart, om inget annat anges.

Kapitlet innehåller:

- [Öppna webbhanteraren](#)
- [Navigera webbhanteraren](#)

## Öppna webbhanteraren

1. Starta webbläsaren på datorn.
2. Skriv IP-adressen eller värdnamnet som tilldelas till Wireless Print Solutions Adapter i adressfältet. Ta reda på om IP-adressen tilldelades manuellt eller automatiskt via DHCP. Mer information finns i [Installera Wireless Print Solutions Adapter](#) på sidan 16.

**Obs!** Standard IP-adressen för Wireless Print Solutions Adapter är 192.168.0.1.

3. Skriv in ditt användarnamn och lösenord, eller använd det fabriksinställda användarnamnet **admin** och lösenordet **PASS**. Webbservern för enhetsstatus laddas.

## Navigera webbhanteraren

Webbhanteraren är en inbyggd webbserver som gör att du kan hantera och konfigurera den trådlösa adaptern. Den består av fem flikar som innehåller sidspecifika länkar.

En menyrad till vänster på varje sida innehåller länkar som du kan klicka på för att navigera från en sida till en annan. Vissa sidor är skrivskyddade, medan andra används för att ändra inställningar.

**Obs!**

- För att träda i kraft, kräver vissa konfigurationsändringar en omstart av systemet. Mer information finns i [System](#) på sidan 41.
- Innan du försöker ansluta till enheten, vänta på omstart av systemet för att slutföra. Denna process kan ta upp till 30 sekunder.
- Om en parameter ändras på en sida visas knappen Skicka. Klicka på knappen Skicka om du vill spara ändringen.
- Klicka på länken **Logout** (Logga ut) längst upp på sidan och stäng sedan webbläsarfönstret om du vill logga ut från gränssnittet. Öppna webbläsaren på nytt om du vill logga in på gränssnittet.

Webbhanterarens sida	Beskrivning
Status	Visar produktinformation och nätverksinställningar. Mer information finns i <a href="#">Statussida</a> på sidan 19.
Nätverk	Visar status för gränssnitt/länk till Ethernet och WLAN som används för att konfigurera inställningar för Wireless Print Solutions Adapter. Mer information finns i <a href="#">Nätverkssida</a> på sidan 21.
Skrivare	Stöder hanteringsfunktioner för utskrift och skrivare. Mer information finns i <a href="#">Sidan Skrivare</a> på sidan 29.
Diagnostik	Visar en sida för att utföra olika diagnostiska metoder. Mer information finns i <a href="#">Diagnossida</a> på sidan 33.
Administration	Används för att konfigurera datum och tid, upptäckt, HTTP, SSL, Syslog, System, användarhantering, och kloningsfunktionerna. Mer information finns i <a href="#">Administrationssida</a> på sidan 35.

Statussidan visas när du loggar in på webbhanteraren eller väljer fliken Status från någon sida. Statussidan ger statusinformation om enheten, nätverket och skrivaren. Om du vill visa specifika statusuppgifter, ska du klicka på länkarna för enheten, nätverket eller skrivaren.

**Obs!** Utloggningsknappen finns på alla webbsidor. Om du loggar ut från webbhanteraren måste du ange användarnamn och lösenord för att logga in igen.

## Åtkomst till statussidan

1. Starta webbläsaren på datorn.
2. I adressfältet skriver du IP-adressen för Wireless Print Solutions Adapter och trycker sedan på **Enter** (Bekräfta) eller **Return** (Retur). Mer information finns i [Öppna webbhanteraren](#) on page 17.
3. Logga in på Wireless Print Solutions Adapter.
  - Standardinloggningen är **admin**.
  - Standardlösenordet är **PASS**.
4. Klicka på fliken **Status**.



Du kan visa och konfigurera gränssnittsdetaljer för Ethernet och WLAN på nätverkssidan. Du kan också ställa in inställningar för Wireless Print Solutions Adapter. Gränssnittsinställningar är relaterade till konfigurationen av IP och tillhörande protokoll. Länkeställningar är relaterade till den fysiska länkförbindningen, som bär IP-trafiken.

Wireless Print Solutions Adapter innehåller två nätverksgränssnitt. Endast ett gränssnitt kan vara aktiv åt gången om överbryggande är aktiverat. Då båda gränssnitten är aktiverade och det överbryggande delsystemet kontrollerar dem. Ethernet-gränssnittet kallas Network (eth0) och WLAN-gränssnittet kallas Network (wlan0).

#### Obs!

- Vissa inställningar kräver en omstart för att börja gälla. Mer information finns i [System](#) på sidan 41.
- När du startar om adaptern, vänta minst 30 sekunder innan du ansluter till enheten.

Wireless Print Solutions Adapter stöder överbrygging av trafik mellan en enda extern Ethernet-enhet och det trådlösa nätverket. När överbrygging är aktiverad och aktiv, används MAC-adressen för den externa enheten som MAC-adress för WLAN-gränssnittet. Enheten överbryggar sedan trafiken mellan de två gränssnitten. Den externa Ethernet-enheten visas som en trådlös nod i nätverket.



**WARNING!** För att kunna återställa den trådlösa adaptern vid ett senare tillfälle, se till att du exporterar WLAN-profilen, HTTP-autentiseringens URI och de mjuka AP-grupperna med exporthemligheter aktiverade.

## Åtkomstinställningar

Åtkomstinställningar Software Access Point (Soft AP) är en funktion som låter dig skapa en kopplingspunkt för Wireless Print Solutions Adapter så att trådlösa enheter kan hitta och ansluta till den. När du använder Soft AP, sänder Wireless Print Solutions Adapter dess SSID. Detta tillåter trådlösa enheter att lokalisera den och ansluta till den. SSID för Wireless Print Solutions Adapter visas som wpsa-xxxx där de fyra sista siffrorna i adressen är de sista fyra siffrorna i MAC-adressen för nätverkskortet. Den mjuka AP-funktionen är användbar för att hjälpa dig att konfigurera Wireless Print Solutions Adapter för första gången innan du ansluter den till ett trådlöst nätverk. Standard IP-adressen för Wireless Print Solutions Adapter är 192.168.0.1.

#### Konfigurera Åtkomstinställningar

1. På sidan Nätverk ska du klicka på **Access Point** (Åtkomstpunkt).
2. Konfigurera åtkomstpunktens detaljer.
  - För att aktivera Wireless Print Solutions Adapter för att sända sin SSID för status ska du välja **Enabled** (Aktiverad).
  - Som **IP Address** (IP-adress) anger du IP-adressen för Soft AP-gränssnittet.
  - Som **Network Name (SSID)** (Nätverksnamn), skriver du nätverksnamnet eller SSID för åtkomstpunkten. SSID-uppgifterna uppdateras automatiskt utan att adaptern startas om.

- För Security Suite, anger du säkerhetsviten som ska användas med åtkomstpunkten. Mer information finns i [Konfigurera WLAN-säkerhetsinställningar](#) on page 25.
- Klicka på **Submit** (Skicka).

## Bridge (br0) Inställningar Överbrygningsoperation

### Bridging Operation (överbrygningsfunktionen)

Överbrygningsfunktionens MAC-adress hämtas med hjälp av förkonfiguration eller automatisk detektering. Om länkarna för antingen eth0 eller wlan0 slutar fungera, återställer överbrygningsfunktionen till det inaktiva tillståndet, som noterats på sidan Bridge Statistics (överbrygningsstatistik).

I det aktiva tillståndet, överbryggas alla paket som kommer till wlan0- gränssnittet via eth0-gränssnittet. På samma sätt, alla paket som kommer till eth0-gränssnittet överbryggas genom wlan0-gränssnittet.

### Visa eller konfigurera överbrygningsinställningar

- Om du vill visa överbrygningsstatus på nätverkssidan ska du klicka på **Bridge** (Överbrygga) > **Statistics** (Statistik).
- Om du vill konfigurera överbrygningsinställningar på nätverkssidan, ska du via länkarna, klicka på **Bridge** (Överbrygga) > **Configuration** (Konfiguration).

### Om du vill konfigurera och aktivera överbrygning

1. Se till att du har konfigurerat det trådlösa nätverket (wlan0) för att kommunicera med ditt trådlösa nätverk.
2. Se till att det trådbundna nätverket (eth0) är aktiverat.
3. På överbrygningens konfigurationssida för tillståndet väljer du **Enabled** (Aktiverad).
4. Om du vill, kan du konfigurera den överbryggande MAC-adressen.
5. Klicka på **Submit** (Skicka).
6. För att ändringarna ska börja gälla ska du på sidan Administration klicka på **Reboot** (Starta om).

## Trådbundna (eth0) nätverksinställningar

Nätverksinställningarna gäller både för Ethernet (eth0) och WLAN (wlan0)-gränssnitten, men konfigureras individuellt för varje gränssnitt.

### Konfigurera trådbundna nätverksinställningar

- Om du vill visa statistik för Ethernet-gränssnitt (eth0), ska du på sidan Nätverk välja **Wired Network** (Trådbundet nätverk) > **Interface** (Gränssnitt).
- Om du vill konfigurera inställningar för Ethernet-gränssnitt (eth0), ska du på sidan Nätverk välja **Wired Network** (Trådbundet nätverk) > **Interface** (Gränssnitt) > **Configuration** (Konfiguration).

## Trådbundna (eth0) nätverksinställningar

### Konfigurera trådbundna nätverksinställningar

- Om du vill visa status för trådbundna (eth0) gränssnitt ska du på sidan Nätverk välja **Wired Network** (Trådbundna nätverk) > **Link** (Länk).
- Om du vill ändra inställningar för Trådbundna nätverksgränssnitt (eth0), ska du på sidan Nätverk välja **Wired Network** (Trådbundna nätverk) > **Link** (Länk) > **Configuration** (Konfiguration).

Fysiska länkparametrar kan konfigureras för ett Ethernet (eth0) nätverksgränssnitt.

- När hastigheten är Auto, måste duplex vara Auto eller Halv.
- När hastigheten inte är Auto måste duplex vara Halv eller Full.
- Full duplex med fast hastighet ger fel när den är ansluten till Auto, på grund av fel i duplex.

## Inställningar för trådlösa (wlan0) nätverksgränssnitt

Denna sida används för att konfigurera och visa status för wlan0-gränssnittet på enheten. Visa sidan Status om du vill se effekten av dessa objekt efter en omstart.

### Konfigurera inställningar för trådlösa nätverksgränssnitt

- Om du vill visa status för det trådlösa nätverksgränssnittet (wlan0), ska du på sidan Nätverk välja **Wireless Network** (Trådlöst nätverk) > **Interface** (Gränssnitt).
- Om du vill ändra inställningar för det trådlösa nätverksgränssnittet (wlan0), ska du på sidan Nätverk välja **Wireless Network** (Trådlöst nätverk) > **Interface** (Gränssnitt) > **Configuration** (Konfiguration).

## Inställningar för trådlös (wlan0) nätverkslänk

Du kan välja och namnge upp till fyra WLAN-profiler för automatisk anslutning till trådlösa nätverk.

### Konfigurera inställningar för trådlös nätverkslänk

- Om du vill visa status för trådlös nätverkslänk (wlan0) ska du på sidan Nätverk välja **Wireless Network** (Trådlöst nätverk) > **Link** (Länk).
- Om du vill ändra inställningar för Trådlöst nätverksgränssnitt (wlan0), ska du på sidan Nätverk välja **Wireless Network** (Trådlöst nätverk) > **Link** (Länk) > **Configuration** (Konfiguration).

### WLAN Scan/Quick Connect (WLAN-skanna/Snabbanslutning)

Om du vill visa information för WLAN Link Scan och Status, ska du på sidan Nätverk välja **WLAN Scan/Quick Connect** (WLAN-skanna/Snabbanslutning).

Inställningar för WLAN Snabbanslutning	Beskrivning
Nätverksnamn	Skriv in ett nätverksnamn eller om du vill söka efter ett nätverk, klicka på <b>Scan</b> (Skanna).
Skanna	Utför en skanning av enheter inom intervallet för Wireless Print Solutions Adapter. För att begränsa skanningen till enheter som är konfigurerade med angivet SSID, ska du inkludera nätverkets SSID. För att utföra en sökning efter alla enheter ska du utelämna nätverkets SSID.
Uppdatera skanningsresultatet var 60 sekunder	<ul style="list-style-type: none"> <li>För att automatiskt uppdatera listan varje 60 sekunder, ska du markera kryssrutan.</li> <li>För att stoppa automatisk uppdatering av listan ska du avmarkera kryssrutan.</li> </ul>
SSID	Om du vill visa en nätverkskonfigurationsprofil för SSID, klickar du på länken för nätverksnamnet.
BSSID	Basic Service Set Identifier är MAC-adressen som identifierar accesspunkten som skapade det trådlösa nätverket.
CH	Kanalnumret och frekvens (MHz) för ett nätverk.
RSSI	Ett realtidsvärde som anger nätverkets signalstyrka. Grönt betyder den starkaste, gul betyder medel och rött betyder den svagaste signalstyrkan.
Security Suite	Security Suite i ett nätverk. Exempel: WEP, WPA, WPA2, WPS, IBSS. <b>Obs!</b> Även om WPS och IBSS redovisas med säkerhetsflaggor, är de inte säkerhetsinställningar. WPS anger att en åtkomstpunkt stöder WPS.

## WLAN-profiler

Med WLAN Quick Connect (Snabbanslutning) kan användare lägga till en WLAN-profil från en lista över tillgängliga nätverk som uppdateras automatiskt var 60:e sekund. Eftersom information om det valda nätverket är ifyllda, behöver användare inte konfigurera anslutningen. Användare kan testa nätverksanslutningen innan de lägger till den i poolen av WLAN-profiler.

En WLAN-profil definierar alla inställningar som behövs för att upprätta en trådlös anslutning. Detta gäller när infrastrukturläget är för en åtkomstpunkt, samt en annan trådlös klient. Det får finnas högst åtta profiler på Wireless Print Solutions Adapter åt gången. Alla aktiverade profiler är aktiva.

Den trådlösa Print Solutions-adaptorn stödjer dynamiska profiler och prioritering av profilerna. Dynamiska profiler skapas med hjälp av WPS eller Quick Connect. Profiler tilldelas nummer baserat på prioritet. Dynamiska profiler visas till exempel i omvänd ordning, följt av vallistprofiler, därefter alla återstående profiler.

## Konfigurera WLAN-profilinställningar

På nätverkssidan kan du redigera, skapa eller ta bort en WLAN-profil.



## Skapa en profil

1. Om du vill skapa en WLAN-profil ska du på sidan Nätverk, välja **WLAN Profiles** (WLAN-profiler).
2. Om du vill lägga till en ny profil ska du skriva in namnet på profilen. Denna profil är unik för denna trådlösa enheten.
3. Klicka på **Submit** (Skicka).  
Profilen visas i listan WLAN-profiler. Profilen är aktiverad som standard.

## Konfigurera WLAN-profilinställningar

1. På sidan Nätverk väljer du WLAN-profiler.
2. För WLAN-profiler klickar du på profilen som du vill redigera.
3. Om du vill uppdatera nätverksnamnet ska du för Nätverksnamn (SSID) skriva ett nytt nätverksnamn.  
**Obs!** Detta är namnet på det nätverk som du vill ansluta till. Kontakta nätverksadministratören om du inte känner till nätverksnamnet (SSID).
4. För Tillstånd väljer du **Enabled** (Aktiverad).
5. För Suite väljer du en säkerhetssvit på menyn.
  - Ingen
  - För WEP, se [Om du vill konfigurera WEP-inställningar](#) on page 25.
  - För WPA eller WPA2/IEEE 802.11i, se [Konfigurera WPA- eller WPA2-inställningar](#) on page 26.

## Konfigurera WLAN-säkerhetsinställningar

### Konfigurera ett öppet nätverk

Om du inte vill ha några säkerhetsinställningar ska du i Suite välja **None** (Inga), och sedan klicka på **Apply** (Tillämpa).

### Om du vill konfigurera WEP-inställningar

WEP-säkerhet finns i infrastrukturläge. WEP är ett enkelt och effektivt säkerhetsläge som krypterar data med hjälp av RC4-algoritmen. Dock har WEP blivit mer sårbara på grund av framsteg inom hackningsteknik. Vanlig utrustning kan hitta WEP-nycklar på några minuter. För bättre säkerhet använder WPA eller den starkare WPA2, med AES (CCMP).

1. För Suite, välj **WEP**.
2. För autentisering, välj ett alternativ.
  - **Shared** (Delade): Krypteringsnycklar för båda parter jämförs som en form av autentisering. Om fel inträffar upprättas ingen anslutning.
  - **Open** (Öppna): En anslutning upprättas utan att först kontrollera om det finns matchande krypteringsnycklar. Om nycklarna inte stämmer överens, blir emellertid uppgifterna förvrängda och anslutning på IP-nivå förhindras.
3. Välj ett alternativ för Nyckeltyp.
  - **Om du väljer lösenordsfras** för Nyckelstorlek, ska du välja **40 bitars** eller **104 bitars**, sedan för lösenordsfras skriver du en alfanumerisk fras upp till 63 tecken långt. Blanksteg och specialtecken är tillåtna.

- Om du väljer **Hex**, för Nyckelstorlek, väljer du **40-bitars** eller **104-bitars**, sedan för TX Nyckelindex, väljer du ett nyckelindexvärde från 1 till 4.

**Obs!** Detta index måste vara ett om det ska vara kompatibilitet med vissa produkter som genererar fyra identiska nycklar från en lösenordsfras.

För Nycklar 1-4 ska du ange en eller flera krypteringsnycklar i hexadecimalformat. Ange 10 hexadecimala siffror (0-9, a-f) för WEP40 och 26 för WEP104. Av säkerhetsskäl visas inte de konfigurerade nycklarna.

**Obs!** För maximal säkerhet rekommenderar Xerox att du använder ett lösenord på 20 eller fler tecken. Blanksteg och specialtecken är tillåtna.

4. Klicka på **Apply** (Verkställ).
5. För att testa inställningarna, klicka på **Test Connection** (Testa anslutning).
6. När du är klar med dina val, klicka på **Submit** (Skicka).

### Konfigurera WPA- eller WPA2-inställningar

WPA och WPA2/IEEE802.11 i säkerhetssviter är endast tillgängliga för infrastrukturläge.

WPA är en säkerhetsstandard som anges av Wi-Fi Alliance Corporation. WPA2 är en Wi-Fi-standard för att genomdriva bättre kompatibilitet. Wireless Print Solutions Adapter är kompatibel med både WPA och WPA2.

WPA2-läget är kompatibelt med Robust Secure Network som anges i IEEE-standarden 802.11i.

1. För Suite, välj **WPA eller WPA2/IEEE 802.11i**
2. För autentisering, välj ett alternativ.
  - **PSK**, för lösenordsfras skriv nyckeln. För en i förväg delad nyckel, se till att samma nyckel har konfigurerats på både den trådlösa Print Solutions-adaptersidan och på Access Point-sidan.
  - **IEEE 802.1X**: Denna autentiseringsmetod kommunicerar med en autentiseringsserver som är en del av nätverket. Autentiseringsservern matchar referenser som sänds av Wireless Print Solutions Adapter med en intern databas.

**Obs!** För maximal säkerhet rekommenderar Xerox att du använder ett lösenord på 20 eller fler tecken. Blanksteg och skiljetecken är tillåtna.

3. För Nyckeltyp, välj antingen **Passphrase** (Lösenordsfras) eller **Hex**.
4. Om du väljer IEEE 802.1X, välj protokollet som ska användas för att autentisera WLAN-klienten.
  - **LEAP**: Skriv in ett användarnamn och lösenord, välj sedan en kryptering. Alternativen är **CCMP**, **TKIP** eller **WEP**. Klicka på **Apply** (Verkställ).
  - **EAP-TLS**: Ange ett användarnamn och välj sedan ett värde för kryptering. Alternativen är **CCMP**, **TKIP** eller **WEP**. Detta alternativ bekräftar att certifikatet mottagits från autentiseringsservern. För att validera mot ett certifikat som installerats på enheten väljer du **Enabled** (Aktiverad). För Referenser, väljer referens att validera mot. Om referensen inte finns, skriver du namnet för referensen och klickar sedan på **Apply** (Verkställ).
  - **EAP-TTLS**: För alternativet EAP-TTLS, välj ett säkerhetsprotokoll. Alternativen inkluderar **EAP-MSCHAPV2**, **MSCHAPV2**, **MSCHAP**, **CHAP**, **PAP** och **EAP-MD5**. Skriv ett **Username** (Användarnamn) och **Password** (Lösenord) och välj sedan en kryptering. Alternativen är **CCMP**, **TKIP** eller **WEP**. Klicka på **Apply** (Verkställ).
  - **PEAP**: För PEAP-alternativ, välj ett säkerhetsprotokoll. Alternativen är **EAP-MSCHAPV2** och **EAP-MD5**. Skriv ett användarnamn och lösenord, välj sedan en kryptering. Alternativen är **CCMP**, **TKIP** eller **WEP**. Klicka på **Apply** (Verkställ).

5. För att testa inställningarna, klicka på **Test Connection** (Testa anslutning).
6. När du är klar med dina val, klicka på **Submit** (Skicka).

#### Ta bort en profil

1. På sidan Nätverk väljer du **WLAN Profiles** (WLAN-profiler).
2. Markera kryssrutan för den profil som du vill ta bort.
3. Klicka på **Submit** (Skicka). Ett fönster visas som begär bekräftelse på borttagningsåtgärder.
4. Klicka på **OK**.

Profilen tas bort från WLAN-profillistan.

**Obs!** Om du tar bort den aktiva profilen, måste du konfigurera en aktiv profil. För att göra detta, anslut till adaptern via SoftAP, eller återställ till fabriksinställningarna, konfigurera sedan om de trådlösa inställningarna.



# Sidan Skrivare

# 7

Du kan använda sidan Skrivare för att skriva ut testsidor, lägga till eller ta bort en skrivare och ändra vanliga utskriftsalternativ.

Xerox® Wireless Print Solutions Adapter stöder utskrift och skrivarhantering genom webbhanterarens användargränssnitt och Google Cloud Print. Alla skrivaralternativ är tillgängliga när en skrivare läggs till. Alla funktioner för utskrifter och skrivarhantering finns på sidan Skrivare.

## Obs!

- Lägg endast till en skrivare som stöder Adobe PS3.
- Du kan koppla en skrivare till en trådlös Print Solutions-adapter när som helst. När du konfigurerar en adapter till en skrivare, blir alla skrivarens konfigurationsalternativ tillgängliga.

## Skrivarkonfiguration

För att komma åt webbsidan Skrivare i webbhanteraren, ska du klicka på fliken **Printer** (Skrivare).

### Konfigurera skrivarinställningar

Om du vill komma åt skrivarens inställningsalternativ för en skrivare som lades till tidigare ska du välja fliken **Printer** (Skrivare), sedan klicka på **Printer Configuration** (Skrivarkonfiguration).

### Lägga till en skrivare

1. I webbhanteraren klickar du på fliken **Printer** (Skrivare).
2. Klicka på **Printer Configuration** (Skrivarkonfiguration).

**Obs!** På sidan Printer Configuration (Skrivarkonfiguration) kan du lägga till en ny skrivare första gången du konfigurerar Wireless Print Solutions Adapter.

3. Fyll i uppgifterna för den nya skrivaren:
  - a. Ange skrivarens **IP Address** (IP-adress).
  - b. Skriv in **Name** (Namnet) på skrivaren som den kommer att visas i användargränssnittet.
  - c. Skriv in **Location** (Platsen) på skrivaren som den kommer att visas i användargränssnittet.
  - d. Om det behövs, bläddra till platsen för **PPD File** (PPD-filen) som du vill använda.
4. Klicka på **Add Printer** (Lägg till skrivare). En bekräftelsesida visas, sedan visas sidan Skrivarkonfiguration för den nya skrivaren.

**Obs!** När du konfigurerar Wireless Print Solutions Adapter med en skrivare, ändras knappen Lägg till skrivare till Ta bort skrivare. Du kan endast konfigurera en skrivare i taget med Wireless Print Solutions Adapter.

## Ta bort en skrivare

1. I webbhanteraren klickar du på fliken **Printer** (Skrivare).
2. Klicka på **Printer Configuration** (Skrivarkonfiguration).
3. Klicka på **Delete Printer** (Ta bort skrivare).
4. För att bekräfta valet, klicka på **Delete Printer** (Ta bort skrivare) igen. Knappen ändras till **Add Printer** (Lägg till skrivare).

## Skriva ut en testsida

1. I webbhanteraren klickar du på fliken **Printer** (Skrivare).
2. Klicka på **Printer Configuration** (Skrivarkonfiguration).
3. Klicka på **Print Test Page** (Skriv ut testsida). En bekräftelsesida visas, sedan laddas sidan Printer Configuration (Skrivarkonfiguration).

# Utskrifter

## För att visa utskriften

1. I webbhanteraren klickar du på fliken **Printer** (Skrivare).
2. Klicka på **Printer Jobs** (Skrivarjobb).
  - För att söka efter aktiva utskriftsjobb skriver du skrivarens jobb-id eller namnet på skrivaren, och klickar på **Search** (Sök).
  - För att rensa befintliga sökresultat klickar du på **Clear** (Rensa).
  - Om du vill visa alla slutförda utskriftsjobb, klicka på **Show Completed Jobs** (Visa slutförda jobb).
  - För att visa alla jobb, klicka på **Show All Jobs** (Visa alla jobb).

# AirPrint

AirPrint är en programfunktion som gör att du kan skriva ut dokument från Apple iOS-baserade mobila enheter och Mac OS-baserade enheter utan att behöva installera en skrivardrivrutin.

Du kan använda den trådlösa Print Solutions Adapter för att skriva ut med Apple AirPrint-funktionen.

**Obs!** Du kan konfigurera AirPrint-alternativ endast om skrivaren är konfigurerad med en Wireless Print Solutions-adapter och om AirPrint är installerat. Mer information om hur du installerar AirPrint, finns på <https://support.apple.com/en-us/HT201311>.

## Så här konfigurerar du en Wireless Print Solutions-adapter för Apple AirPrint

1. I webbhanteraren, klicka på fliken **Printer** (Skrivare).
2. I navigationsfönstret, klicka på **AirPrint**.
3. För Latitude ange enhetens latitudkoordinater.

4. För Longitude ange enhetens longitudekoordinater.

**Obs!** Om du inte känner till koordinaterna, aktivera **Share Location** (Dela plats) och klicka sedan på **Find Your Location** (Hitta din plats).

5. Klicka på **Save** (Spara).

## Google Cloud Print

Med Google Cloud Print kan du skriva ut dokument som lagras i molnet utan att använda en skrivardrivrutin. Registrera skrivaren Wireless Print Solutions Adapter på Google Cloud Print.

**Obs!** Du kan registrera skrivaren med Google Cloud Print endast om skrivaren är konfigurerad med Wireless Print Solutions Adapter och om Google Cloud Print är installerat. Mer information om hur du installerar Google Cloud Print finns på <https://google.com/cloudprint>.

### Registrera en skrivare på Google Cloud Print

**Obs!** Du behöver ett giltigt Google e-postkonto och lösenord för att registrera din skrivare på Google Cloud Print.

1. I webbhanteraren klickar du på fliken **Printer** (Skrivare).
2. I navigeringsfönstret klickar du på **Google Cloud Print**. Statusen för skrivaren visas som **Unregistered** (Oregistrerad).
3. Klicka på **Register Printer** (Registrera skrivare). En länk visas.
4. I det här fönstret klickar du på länken **Click here to open Google Cloud Print confirmation page for your printer** (Klicka här för att öppna Google Cloud Print bekräftelsesida för din skrivare).

**Obs!** Om du är inloggad på Googles e-postkonto, kan du hoppa över nästa två steg.

5. Skriv in Googles **E-postadress** och **Lösenord**.
6. Klicka på **Sign in** (Logga in). En bekräftelsesida visas.
7. Klicka på **Finish printer registration** (Slutför skivarregistreringen). En länk visas som låter dig hantera dina skrivare via Google Cloud Print.

**Obs!** Om det behövs, för att hantera dina skrivare, ska du klicka på **Manage your printers** (Hantera dina skrivare).

8. På sidan Skrivare ska du klicka på **Google Cloud Print**. Statusen för din skrivare visas nu som registrerat, tillsammans med tillhörande e-postkonto.

### Avregistrera en skrivare hos Google Cloud Print

1. I webbhanteraren klickar du på fliken **Printer** (Skrivare).
2. Klicka på **Google Cloud Print**. Om skrivaren är konfigurerad med Google Cloud Print, visas status som **Registered** (Registrerad).
3. Klicka på **Unregister Printer** (Avregistrera skrivare). En bekräftelsesida visas.
4. Klicka på **Unregister Printer** (Avregistrera skrivare) igen för att bekräfta. Sidan Google Cloud Print visas.





För att komma åt sidan Diagnostik, logga in på webbhanteraren och klicka sedan på fliken Diagnostik. Sidan Diagnostik ger tillgång till hur du visar och konfigurerar DNS-inställningar, ping-enheter, visar och konfigurerar nätverksvägar och kör traceroutes.

## DNS

De primära och sekundära DNS-adresserna kommer från det aktiva gränssnittet. DHCP åsidosätter de statiska adresserna från konfigurationsinställningarna Nätverksgränssnitt.

Om du vill leta reda på antingen DNS-värnamnet eller IP-adressen för en adress, ska du skriva adressen eller värnamnet i fältet och sedan klicka på **Lookup** (Slå upp).

### Så här kommer du åt DNS-inställningarna

1. Om du vill visa det aktuella DNS-namnet eller IP-adressen på sidan **Diagnostics** (Diagnostik), ska du klicka på **DNS**.
2. Konfigurerar DNS-inställningarna på sidan **Diagnostics** (Diagnostik), klicka på **DNS**, ange namnet på en DNS-värd och klicka sedan på **Lookup** (Slå upp).
3. För att manuellt konfigurera DNS-serverar klickar du på fliken **Network** (Nätverk).
  - Om du vill konfigurera för trådlöst klickar du på **Wireless Network** (Trådlöst nätverk) > **Interface** (Gränssnitt) > **Configuration** (Konfiguration).
  - Om du vill konfigurera för en trådbunden anslutning, klicka på **Wired Network** (Trådbundet nätverk) > **Interface** (Gränssnitt) > **Configuration** (Konfiguration).

## Ping

Du kan använda Ping för att testa anslutningen till en fjärrvärd.

### Pinga en fjärrvärd

1. På sidan **Diagnostics** (Diagnostik), klickar du på **Ping**.
2. För **Host** (Värd), anger du IP-adressen eller värnamnet för Wireless Print Solutions Adapter som du vill pinga.
3. För **Count** (Antal) anger du antalet pingpaket som Wireless Print Solutions Adapter försöker skicka till värden. Standardantalet paket är 3.
4. För **Timeout** (Tidsgräns), anger du tiden i sekunder som Wireless Print Solutions Adapter väntar på ett svar från värden innan tidsgränsen nås. Standardtiden är 5 sekunder.
5. Klicka på **Submit** (Skicka).

## Router

Med routing kan ett system hitta nätverkssökvägen till ett annat system, från en gateway till en destination.

Om du vill visa de aktuella nätverksvägarna ska du på sidan **Diagnostics** (Diagnostik) klicka på **Routes**.

## Traceroute

Du kan använda traceroute för att spåra ett paket från Wireless Print Solutions Adapter till en Internet-värd. En traceroute visar hur många steg paketet kräver för att nå värden, och hur lång tid varje steg tar. Denna information kan vara till hjälp för att diagnostisera förseningar för en webbsida som laddas långsamt.

### Utföra en Traceroute

1. På sidan **Diagnostics** (Diagnostik) klickar du på **Traceroute**.
2. För **Host** (Värd) anger du IP-adressen eller DNS-värnamnet för destinationsenheten.
3. För **Protocol** (Protokoll), väljer du det protokoll som du vill använda för traceroute.
4. Klicka på **Submit** (Skicka).

# Administrationssida

# 9

Välj fliken **Administration** om du vill öppna sidan Administration, när du har loggat in på webbhanteraren. Använd sidan **Administration** om du vill konfigurera datum och tid, upptäckt, HTTP, SSL, Syslog, System, användarhantering och kloning.

## Klocka

Du kan uppdatera klockinställningar manuellt eller så kan du synkronisera klockan med en SNTP-server. Om du väljer SNTP kan du välja automatisk tidszondetektering.

### Ange en metod för att ställa in klockan

1. I webbhanteraren klickar du på fliken **Administration**.
2. Klicka på **Clock** (Klocka). Den aktuella tiden visas längst ned på sidan.
3. Välj en **Method** (Metod) för ändra datum och tid:
  - **Manual** (Manuellt): Du kan ställa in datum och tid manuellt. Klicka på pilarna, välj ett värde och klicka sedan på **Submit** (Skicka) för att ange Datum och tid.
  - **SNTP**: Det här alternativet aktiverar Wireless Print Solutions Adapter att synkronisera tiden med en NTP-server. För NTP-server, ska du skriva NTP-servers webbadress och sedan klicka på **Submit** (Skicka).
4. Om du vill välja tidszon ska du i **Time Zone** (Tidszon) klicka på pilen och sedan välj zonen för din geografiska plats. Listan uppdateras för att visa ytterligare tidszoner, efter stad, på det geografiska läget. Välj ett alternativ om du vill förfina platsen ytterligare. Klicka på tillbakasymbolen (..) överst på listan om du vill navigera tillbaka.  
När du är klar, visar tiduppdateringarna den aktuella tiden.

## Upptäckt

UPnP används för att Wireless Print Solutions Adapter ska kunna upptäckas av enheter i nätverket.

Den nuvarande statistiken och konfigurationsalternativen för enhetsupptäckt är tillgängliga för Wireless Print Solutions Adapter.

Inställningar för upptäckt	Beskrivning
UPnP-serverstatus	Använd denna inställning för att för att Wireless Print Solutions Adapter ska kunna upptäckas av enheter i nätverket.
UPnP-serverport	Lämna UPnP-serverporten tom om du vill återställa standardinställningarna.

## Konfigurera Discovery

1. Klicka på fliken **Administration** och välj sedan **Discovery** om du vill visa eller konfigurera Discovery-inställningarna i webbhanteraren.
2. Välj **Enabled** (Aktiverad) för UPnP-serverstatus.
3. Ange den port som du vill att Wireless Print Solutions Adapter ska använda för UPnP-serverport.
4. Klicka på **Submit** (Skicka).

## HTTP

Hypertext Transfer Protocol (HTTP) är ett standardprotokoll för begäran-svar mellan klienter och servrar. HTTP definierar hur meddelanden formateras och överförs. Den definierar också åtgärder webbservrar och webbläsare vidtar med anledning av olika kommandon. HTTP-verifiering aktiverar kravet på användarnamn och lösenord för åtkomst till enheten.

### Visa HTTP-statistik

1. I webbhanteraren väljer du fliken **Administration**.
2. Klicka på **HTTP**.
3. Klicka på **Statistics** (Statistik).
4. Om du vill visa ackumulerade loggar klickar du på **View** (Visa).
5. Om du vill radera ackumulerade loggar klickar du på **Clear** (Rensa).

### Konfigurera HTTP-inställningar

1. I webbhanteraren väljer du fliken **Administration**.
2. Klicka på **HTTP**.
3. Klicka på **Configuration** (Konfiguration).
4. Ändra inställningarna om det behövs.
5. Klicka på **Submit** (Skicka).

### Konfigurera HTTP-autentisering

1. I webbhanteraren väljer du fliken **Administration**.
2. Klicka på **HTTP**.
3. Klicka på **Authentication** (Autentisering).
4. Ändra inställningarna om det behövs.

5. Klicka på **Submit** (Skicka).
6. Klicka på **Delete** (Ta bort) om du vill ta bort den aktuella konfigurationen.
7. Bekräfta borttagningen och klicka på **OK**.

## Proxyserver

1. I webbhanteraren klickar du på fliken **Administration**.
2. Klicka på **Proxy Server** (Proxyserver).
3. Ändra **State** (Tillstånd), **Host** (Värd), **Port**, **Username** (Användarnamn) och **Password** (Lösenord) om det behövs.
4. Klicka på **Submit** (Skicka).

### Obs!

- I vissa nätverksmiljöer, krävs en proxyserver för att komma åt resurser i nätverket. Använd denna procedur endast om ditt nätverk kräver en proxyserver.
- Kontakta nätverksadministratören om du inte känner till inställningarna för proxyservern i nätverksmiljön.

## SSL

SSL (Secure Sockets Layer) är ett protokoll som skapar en krypterad anslutning mellan enheter. Det erbjuder också integritetstjänster för autentisering och meddelanden. SSL används i stor utsträckning för säker kommunikation till en webbserver, och även för trådlös autentisering.

SSL-certifikat identifierar Wireless Print Solutions Adapter till klienter och används med vissa metoder för trådlös verifiering. Ange ett namn vid överföringstid för att identifiera certifikatet på Wireless Print Solutions Adapter.

Du kan överföra certifikat och privata nyckelkombinationer, som erhållits från en extern CA (certifikatutfärdare), till Wireless Print Solutions Adapter. Wireless Print Solutions Adapter kan också generera självsignerade certifikat med tillhörande privata nycklar.

## Inloggningsuppgifter

Wireless Print Solutions Adapter kan generera självsignerade certifikat och tillhörande nycklar för både certifikatformaten RSA och DSA. När du skapar certifikat, tilldela ett referensnamn till dem för att identifiera dem på Wireless Print Solutions Adapter. När du skapar dina referenser, konfigurera dem sedan med de önskade certifikaten.

### Skapar en ny referens

Om du vill skapa en SSL-referens:

1. I webbhanteraren klickar du på fliken **Administration**.
2. Klicka på **SSL**.
3. Klicka på **Credentials** (Referenser).
4. Skriv in namnet på din referens.

5. Klicka på **Submit** (Skicka).  
SSL-referensen visas i listan.

## Ta bort en referens

Om du vill ta bort en SSL-referens:

1. I webbhanteraren klickar du på fliken **Administration**.
2. Klicka på **SSL**.
3. Klicka på **Credentials** (Referenser).
4. Klicka på **X** för referensen som du vill ta bort.
5. Klicka på **OK** för att bekräfta borttagningen.

## Konfigurera en SSL-referens för att använda ett överfört certifikat

1. I webbhanteraren klickar du på fliken **Administration**.
2. Klicka på **SSL**.
3. Klicka på **Credentials** (Referenser).
4. Klicka på referensen som du vill ändra om du vill visa eller redigera.
5. Klicka på **Browse** (Bläddra) om du vill överföra ett certifikat som ska tilldelas referensen, för ett nytt certifikat.
6. Leta upp och dubbelklicka på giltigt certifikat.
  - Om du väljer SSL-certifikat, RSA eller DSA-certifikat, som Ny certifikattyp, ska du välja **PEM**, **PKCS7** eller **PKCS12**.
  - Om webbhanteraren fastställer att certifikatet är av typen certifikatutfärdare, uppdateras fältet Ny certifikattyp till **PKCS12** automatiskt. Skriv ett lösenord för PKCS12-certifikat.

### Obs!

- Säkerställ att certifikatet har formaterats på korrekt sätt med en giltig öppnings- och stängningsetikett.
  - Säkerställ att den privata nyckeln är associerad med det valda certifikatet och att den har formaterats på korrekt sätt med en giltig öppnings- och stängningsetikett.
7. Klicka på **Browse** (Bläddra) för att den Nya privata nyckeln ska hitta den tillhörande giltiga privata nyckeln.
  8. Leta upp och dubbelklicka på Ny nyckeltyp.
  9. Klicka på **Submit** (Skicka).

## Konfigurera en SSL-referens att använda ett självsignerat certifikat

1. I webbhanteraren klickar du på fliken **Administration**.
2. Klicka på **SSL**.
3. Klicka på **Credentials** (Referenser).
4. Klicka på referensen som du vill ändra om du vill visa eller redigera.
5. Skriv uppgifterna som begärs för att skapa ett nytt självsignerat certifikat.
6. Skriv in datumet som det självsignerade certifikatet upphör att gälla i formatet **mm/dd/åååå**.
7. Välj **RSA** eller **DSA** som typ.

8. Ange en nyckellängd.

**Obs!** Processen för att skapa ett självsignerat certifikat kan ta upp till 30 sekunder, beroende på hur lång nyckeln är.

9. Klicka på **Submit** (Skicka).

## Certifikatutfärdare

Ett eller flera certifikat används för att kontrollera identiteten hos en klient. Certifikatutfärdare används med vissa trådlösa autentiseringsmetoder. Dessa certifikat kräver inte en privat nyckel.

Inställningar för certifikatutfärdare	Beskrivning
Utfärdare	SSL-certifikatutfärdare.  RSA eller DSA-certifikat tillåts.  Formatet på certifikatutfärdaren kan vara PEM eller PKCS7. PEM-filer måste börja med "-----BEGIN CERTIFICATE-----" och sluta med "-----END CERTIFICATE-----". Vissa certifikatutfärdare lägger till kommentarer före och/eller efter dessa rader. Dessa kommentarer måste tas bort innan överföring.
Typ av certifikatutfärdare	Detta fält uppdateras automatiskt, beroende på certifikatlängden som angetts. Om fältet är <b>NONE</b> (INGEN), stöds inte certifikatet och kommer inte att läsas. Om fältet är <b>PKCS12</b> ska du ange lösenordet i motsvarande fält.
Ta bort	Om du vill ta bort en befintlig certifikatutfärdare, ska du bredvid certifikatet, klicka på <b>Delete</b> (Ta bort).

## Ladda upp certifikatutfärdare

Du kan ladda upp SSL-utfärdare, RSA eller DSA-certifikat.

Ladda upp certifikatutfärdare:

1. I webbhanteraren klickar du på fliken **Administration**.
2. Klicka på **SSL**.
3. Klicka på **Certifikatutfärdare**.
4. Klicka på **Browse** (Bläddra) för att hitta den giltiga certifikatutfärdaren.
5. Leta upp och dubbelklicka på certifikatet.

**Obs!**

- Om du väljer SSL-utfärdare, RSA eller DSA-certifikat ska du för Ny certifikattyp, välja **PEM** eller **PKCS7**.
  - Säkerställ att certifikatet har formaterats på korrekt sätt med en giltig öppnings- och stängningsetikett.
  - Säkerställ att den privata nyckeln är associerad med det valda certifikatet och att den har formaterats på korrekt sätt med en giltig öppnings- och stängningsetikett.
6. Klicka på **Submit** (Skicka).

## Metoder för att överföra certifikatutfärdare

- Du kan ladda upp flera rotutfärdade eller självsignerade certifikat. Om du har två rotutfärdade certifikat, kommer de att visas i användargränssnittet som två certifikatutfärdare med olika vanliga namn.
- Du kan ladda upp en rotcertifikatutfärdare med en kedja av mellanliggande certifikatutfärdare som signeras av en rotcertifikatutfärdare eller av en mellanliggande certifikatutfärdare i en hierarki. Exempel: **Root CA** (rotcertifikatutfärdare) > **Mellanliggande certifikatutfärdare 1**, utfärdat av rotcertifikatutfärdare > **Mellanliggande certifikatutfärdare 2**, utfärdat av Mellanliggande certifikatutfärdare 1.

## Standardreferens

Wireless Print Solutions Adapter använder enhetens SSL-referens som IPPS. Denna referens kan användas överallt där en SSL-referens krävs, såsom HTTPS.

Enhetens referens skapas vid första start och återskapas efter en fabriksåterställning. Enhetens värddamn används som certifikatets KN-attribut. Referensen genereras på nytt om värddamnet ändras.



**WARNING!** Om du tar bort enhetens referens blir SSH/TLS otillgängliga.

## Syslog

Systemloggen (Syslog) ger information som visar den aktuella konfigurationen och statistik över syslog. Du kan konfigurera Syslog-värden och ange svårighetsgrad för händelser som ska loggas.

**Obs!** Systemloggen sparas till lokal lagring, men den behålls inte genom omstarter om inte diagnostikloggning till filsystemet aktiveras. Om du vill att administratören ska kunna spara hela systemloggen ska du spara systemloggen till en server som stöder fjärrloggningstjänster. För mer information, se RFC 3164. Standardporten är 514.

## Konfigurera Syslog-inställningar

1. I webbhanteraren klickar du på fliken **Administration**.
2. Klicka på **Syslog**.
3. Välj **Enabled** (Aktiverad) om du vill aktivera Syslog, som Status.
4. För Vård, skriv IP-adressen till fjärrservern som lagrar loggarna.
5. För Fjärrport, ange portnumret för fjärrvärden som stöder loggningstjänster. Standardportnumret är 514.
6. För nivån på allvarlighetsgradlogg, klicka på pilen för att välja den mininivå för meddelandetyp som du vill att systemet ska logga.
7. Klicka på **Submit** (Skicka).



# System

Använd sidan System för att starta om Wireless Print Solutions Adapter eller återställa den till fabriksinställningarna efter behov. Du kan starta om enheten, återställa fabriksinställningarna, ladda upp ny inbyggd programvara och uppdatera dess korta och långa namn.

## Konfigurera Systeminställningar.

1. I webbhanteraren klickar du på fliken **Administration**.
2. Klicka på **System**.
3. Välj önskad åtgärd:
  - Klicka på **Reboot** (Starta om) för att starta om Wireless Print Solutions Adapter.

### Obs!

- När du startar om Wireless Print Solutions Adapter låt det gå en minut innan processen slutförs.
- Efter omstarten är klar, vänta ytterligare 20 sekunder innan du gör några anslutningar till adaptorn.
- Klicka på **Locate Device** (Hitta enhet) för att hitta enheten. Wireless Print Solutions Adapter visar en snabb grön lysdiod som blinkar i två minuter. Mer information finns i [Statusindikator](#) på sidan 15.
- Klicka på **Factory Defaults** (Fabriksinställningar) och fortsätt genom att klicka på **OK** för att återställa fabriksinställningarna. Wireless Print Solutions Adapter startar om automatiskt.

### Obs!

- Om du återställer enheten till fabriksinställningarna, återställs alla konfigurerade inställningar till standard.
- När omstarten är klar, vänta i 20 sekunder innan du ansluter till Wireless Print Solutions Adapter.
- Om du vill uppdatera inbyggd programvara för Wireless Print Solutions Adapter, se [Installera New Firmware \(Ny inbyggd programvara\)](#) på sidan 44.
- Om du vill aktivera eller inaktivera Near Field Communication (NFC) för **State** (Tillstånd), välj ett alternativ och klicka på **Submit** (Skicka).
- Om du vill ändra språk för Wireless Print Solutions Adapter, för **Language** (Språk), välj ett alternativ, och klicka sedan på **Submit** (Skicka).

# Användarhantering

## Ändra lösenord för användaradministratör

1. I webbhanteraren klickar du på fliken **Administration**.
2. Klicka på **User Management** (Användarhantering).
3. Ange önskat lösenord i fältet **Admin Password** (Administratörslösenord).

**Obs!** Standard Admin-lösenordet är **PASS**.

4. Klicka på **Submit** (Skicka).

# Kloning

Kloningsfunktionen används för att:

- Klona inställningar från en Wireless Print Solutions Adapter till en annan.
- Exportera en XML-konfigurationspost (XCR) från en enhet och spara den för att använda som en importfil för en annan enhet.
- Spara och återställ sedan enhetens inställningar om det behövs.
- Redigera den sparade XML-filen för att skapa en annan konfiguration och importera den sedan till en eller flera enheter om det behövs.
- Dumpa XML-data till en skärm eller exportera den till en plats på ett filsystem.

## Exportera konfiguration

Som standard kontrolleras alla inställningsgrupper.

### Exportera en konfigurationsfil

1. I webbhanteraren klickar du på fliken **Administration**.
2. Klicka på **Cloning** (Kloning).
3. Klicka på **Export Configuration** (Exportera konfiguration).
4. Välj önskade alternativ.
  - Om du vill skapa en säkerhetskopiering av konfigurationer, tillsammans med en länk för att öppna den, välj **Download (from link)** (Ladda ned från en länk).
  - Om du vill exportera hemliga lösenord och nyckelinformation, välj **Export secrets** (Exportera hemligheter).



#### **VARNINGAR!**

- Använd med yttersta försiktighet om du vill förhindra obehörig åtkomst till säkra informationsnätverk, såsom hemliga lösenord och nätverksnycklar.
- Använd endast med en säker länk.
- Spara bara på säkra platser.

**Obs!** Se till att grupplistan formateras som kommaseparerad text och inneslutna i dubbelcitattecken.

5. Klicka på **Export** (Exportera).  
En fil som innehåller den aktuella konfigurationsinformationen genereras för nedladdning.
6. Om du vill komma åt den exporterade konfigurationsinformationen, klicka på **Current Configuration** (Aktuell konfiguration).

## Exportstatus

Du kan exportera aktuell status i XML-format. Som standard exporteras alla grupper eller så kan du välja en delmängd av grupper att exportera.

Exportera Status:

1. I webbhanteraren klickar du på fliken **Administration**.
2. Klicka på **Cloning** (Kloning).

3. Klicka på **Export Status** (Exportera Status).
4. För Grupper att exportera väljer du statusgrupper som du vill exportera till XML-konfigurationsfilen.  
**Obs!** Se till att grupplistan formateras som kommasseparerad text och inneslutna i dubbelcitattecken.
5. Klicka på **Export** (Exportera).  
Statusen Exporterad visas i en ny webbläsarflik.

## Importera konfiguration

Använd Import Configuration (Importera konfiguration) om du vill importera systemets XML-konfigurationsfil som du tidigare sparar.

### Importera en konfigurationsfil

1. I webbhanteraren klickar du på fliken **Administration**.
2. Klicka på **Cloning** (Kloning).
3. Klicka på **Import Configuration** (Importera konfiguration).
4. Klicka på **Browse** (Bläddra) och välj filen om du vill hitta XML-konfigurationsfilen som du vill importera.
5. Klicka på **Import** (Importera).
6. Klicka på **Import Configuration** (Importera konfiguration).

## Snabbinstallation

Snabbinstallation ger ett fönster för att konfigurera alla grundinställningar för Wireless Print Solutions Adapter. Du kan få tillgång till Snabbinstallation på sidan Administration och när du återställer Wireless Print Solutions Adapter till fabriksinställningarna. Mer information finns i [Konfigurera Systeminställningar](#), på sidan 41.

### Komma åt sidan Snabbinställning

1. I webbhanteraren klickar du på fliken **Administration**.
2. Klicka på **Quick Setup** (Snabbinstallation).
3. I verifikationsfönstret som visas klickar du på **OK**.  
**Obs!** Om du vill kringgå Snabbinstallation och fortsätt till sidan Status går du längst ner på sidan och klickar på **Advanced Setup** (Avancerade inställningar).

Konfigurera detaljer för snabbinstallation

1. För **Locale** (Språk), välj önskat **Language** (Språk) på menyn.
2. För **Bridge 1 (br0)**:
  - a. För **State** (Tillstånd), välj för att aktivera eller inaktivera tillståndet.
  - b. För **Bridging Mac Address** (Överbryggande Mac-adress), skriv uppgifter om den överbryggande Mac-adressen.

3. För **Network (wlan0)**:
  - a. För **Network Name (SSID)** (Nätverksnamn, SSID), visa det befintliga nätverket/SSID-namnet, om sådant finns.
  - b. För **State** (Tillstånd), välj för att aktivera eller inaktivera tillståndet.
  - c. För **DHCP Client** (DHCP-klient), välj om du vill aktivera eller inaktivera DHCP-klienten.
  - d. För **IPv6 DHCP Client**, (IPv6 DHCP-klient), välj om du vill aktivera eller inaktivera IPv6 DHCP-klienten.
4. För **Available Networks** (Tillgängliga nätverk):
  - a. För **Refresh scan ever 60 seconds** (Uppdatera skanning var 60 sekunder), väljer du kryssrutan och klickar sedan på **Scan** (Skanna) för att skanna de tillgängliga nätverken var 60 sekunder.
  - b. Bläddra igenom listan över tillgängliga nätverk, om det behövs.
5. För **Printer** (Skrivare), visas alla skrivare som är konfigurerade.
6. För Lägg till skrivare:
  - a. För **IP Address** (IP-adress), skriv skrivarens IP-adress.
  - b. För **Name** (Namn), skriv namnet på skrivaren som det kommer att visas i användargränssnittet.
  - c. För **Location** (Plats), skriv namnet på skrivaren som det kommer att visas i användargränssnittet.
7. Om du vill rensa ett alternativ som du har valt, gör du det genom att klicka på **Clear** (Rensa).
8. Om du vill skicka in dina val för Snabbinstallation, klicka på **Submit** (Skicka).

## Installera New Firmware (Ny inbyggd programvara)

Du kan installera fast programvara för Wireless Print Solutions Adapter när nya uppdateringar finns på Xerox.com.

Hitta och installera inbyggd programvara för Wireless Print Solutions Adapter:

1. Öppna en webbläsare och skriv [www.xerox.com/office/WPSAsupport](http://www.xerox.com/office/WPSAsupport).
2. Leta reda på den inbyggda programvarans filarkiv i formatet **.zip**.
3. Ladda ner filen till datorn och zippa upp filen. Filen för den inbyggda programvaran får filändelsen **.rom**.  
I zip-filen finns versionsinformation och instruktioner om hur du installerar den inbyggda programvaran.
4. Öppna instruktionsdokumentet och följ processen som definieras. När installationen av den inbyggda programvaran är klar, startar Wireless Print Solutions Adapter om.

Du kan använda detta avsnitt för att felsöka vanliga problem som kan uppstå med Wireless Print Solutions Adapter (WPSA).

<b>Statuslampan lyser aldrig.</b>	
<b>Möjlig orsak</b>	<b>Lösning</b>
WPSA har inte full effekt.	<ol style="list-style-type: none"><li>1. Se till att nätadaptern sitter ordentligt i 5VDC nätaggregatet. För mer information, se <i>Wireless Print Solutions Adapter Installationsguide</i> som medföljer enheten eller finns på <a href="http://www.xerox.com/office/WPSAdocs">www.xerox.com/office/WPSAdocs</a>.</li><li>2. Se till att nätadaptern är ansluten till ett 100-240 VAC-uttag.</li><li>3. Se till att kontakten sitter ordentligt i WPSA.</li></ol>

<b>WPSA hämtar inte en IP-adress från nätverket.</b>	
<b>Möjlig orsak</b>	<b>Lösning</b>
Adaptern är inte ansluten till åtkomstpunkten.	Se till att adaptern är ansluten ordentligt till åtkomstpunkten. Mer information finns i <a href="#">Installera Wireless Print Solutions Adapter</a> på sidan 16.
Anslutningar till gateway-servern har avbrutits.	Använd Ping eller Traceroute för att kontrollera gatewayservern. Mer information finns i <a href="#">Ping</a> på sidan 33.
Den trådlösa åtkomstpunkten ansluter till hanterade switchar som använder Spanning Tree-protokollet, men protokoll som hanterar DHCP-problem har inte aktiverats.	Se till att PortFast för Cisco, Fastlink för Netgear, eller Edge Läge för Adtran är aktiverade i nätverket.
DHCP är inte aktiverat i nätverket eller fungerar inte som det ska.	Konfigurera en statisk IP-adress. Mer information finns i <a href="#">Inställningar för trådlösa (wlan0) nätverksgränssnitt</a> på sidan 23.

Det går inte att skriva ut från via PC.	
Möjlig orsak	Lösning
Skrivaren är inte överbryggad på det trådlösa nätverket.	Anslut till webbhanteraren för att garantera att WPSA-bryggan är aktiverad. Mer information finns i <a href="#">Bridge (br0) Inställningar Överbrygningsoperation</a> på sidan 22.
Skrivaren är offline.	Kontrollera att skrivaren är online och accepterar jobb.
Datorn finns i ett annat nätverk än skrivaren.	Se till att skrivarens IP-adress är tillgänglig från klientdatorn. Använd Ping eller Traceroute för att testa anslutningen och kontrollera kommunikationen mellan datorn och skrivaren. Mer information finns i <a href="#">Ping</a> på sidan 33.

Det går inte att hitta skrivaren eller skriva ut från en iOS-enhet.	
Möjlig orsak	Lösning
Skrivaren har inte lagts till i WPSA.	Kontrollera att den trådlösa adaptorn är inställd att använda skrivaren. Mer information finns i <a href="#">Lägga till en skrivare</a> på sidan 29.
Den trådlösa adaptorn och iOS-enheten är inte anslutna till samma Wi-Fi-router eller åtkomstpunkt som ligger på samma undernät.	Om WPSA och iOS-enheten finns på olika routrar eller åtkomstpunkter, se till att mDNS Forwarding har aktiverats i båda. Kontakta den tekniska supportavdelningen hos tillverkaren av routern och/eller åtkomstpunkten för att få hjälp.
Multicast DNS har inaktiverats på antingen Wi-Fi-routern eller på den trådlösa åtkomstpunkten.	Aktivera multicast DNS på Wi-Fi-routern eller på den trådlösa åtkomstpunkten.

Det går inte att hitta skrivaren eller skriva ut via Google Cloud Print.	
Möjlig orsak	Lösning
Den trådlösa adaptorn kommunicerar inte med Google Cloud Print.	Försäkra dig om att proxyservern är inställd, om det behövs. Mer information finns i <a href="#">Proxyserver</a> på sidan 37.
Skrivaren är inte registrerad hos Google Cloud Print.	Registrera din skrivare hos Google Cloud Print. Mer information finns i <a href="#">Google Cloud Print</a> på sidan 31.
Skrivarens namn eller IP-adress har ändrats.	På WPSAs skrivarkonfigurationssida ska du kontrollera att IP-adressen som har angetts för skrivaren matchar IP-adressen för din skrivare. Mer information finns i <a href="#">Skrivarkonfiguration</a> på sidan 29.

**Det går inte att hitta skrivare eller skriva ut från Android-enheten.**

Möjlig orsak	Lösning
Det finns ingen utskriftstjänst installerad på Android-enheten.	Se till att rätt plugin-program för utskriftstjänsten är installerad på telefonen/surfplattan: <ul style="list-style-type: none"> <li>• GoogleCloud Print</li> <li>• Mopria Print Service</li> <li>• Xerox Android Print Service</li> </ul> Du kan ladda ner dessa plugin-program från Google Play Store.
Utskriftstjänsten är installerad men har inte aktiverats.	Se till att utskriftstjänsten är aktiverad i Android OS via inställningsmenyn, Utskriftsinställningar. Mer information finns i Android-enhetens dokumentation, eller kontakta Android-enhetens tillverkare för stöd.
Skrivaren finns inte i listan över skrivare på telefonen eller surfplattan.	Om WPSA och Android-enheten finns på olika routrar eller åtkomstpunkter, måste du se till att mDNS Forwarding har aktiverats på båda. Kontakta den tekniska supportavdelningen hos tillverkaren av routern och/eller åtkomstpunkten för att få hjälp.

**Det går inte att ansluta till adaptorns inbäddade webbserver.**

Möjlig orsak	Lösning
PC:n och adaptorn finns på olika nätverk.	Se till att datorn är ansluten till samma nätverk som WPSA. Mer information finns i <a href="#">Öppna webbhanteraren</a> på sidan 17.
Adaptorn är avstängd eller är offline.	Se till att statuslampan på WPSA lyser. Mer information finns i <a href="#">Statusindikator</a> på sidan 15.

**Det går inte att hitta SSID för adaptorn i tillgängliga trådlösa anslutningar.**

Möjlig orsak	Lösning
Adaptorn är avstängd eller är offline.	Se till att statuslampan på WPSA lyser. Mer information finns i <a href="#">Statusindikator</a> på sidan 15.
Adaptorn är utom räckhåll för datorn eller den bärbara datorn.	Se till att den bärbara datorn eller datorn är inom trådlös räckvidd för WPSA. Flytta den bärbara datorn eller datorn närmare adaptorn.
SoftAP-läget har avaktiverats.	Se till att SoftAP-läget har aktiverats i webbhanteraren. Mer information finns i <a href="#">Åtkomstinställningar</a> på sidan 21.





# Bestämmelser



## Meddelande till användare i Europeiska unionen

Härmed förklarar Xerox att Wireless Print Solutions Adapter följer direktiven 1999/5/EC, 2006/95/EC, 2004/108/EC, 2002/95/EC och 2009/125/EC.

Den fullständiga texten för EU-försäkran om överensstämmelse finns på följande Internetadress:  
[www.xerox.com/environment\\_europe](http://www.xerox.com/environment_europe).

## Meddelande till användare i USA

Wireless Print Solutions Adapter har testats och befunnits uppfylla kraven inom gränsvärdena för digital utrustning av klass B i enlighet med del 15 av FCC-reglerna. Dessa gränsvärden är satta för att utgöra ett rimligt skydd mot skadlig strålning vid installation i bostadsmiljö. Utrustningen genererar, använder och kan avge radiofrekvensenergi och kan om den inte installeras och används enligt anvisningarna orsaka skadliga störningar på radiokommunikation. Det finns dock ingen garanti för att störningar inte uppstår vid en enskild installation. Om utrustningen skulle orsaka störningar på radio- och TV-mottagning (vilket kan avgöras genom på- och avslagning av utrustningen) uppmanas användaren att åtgärda störningarna på ett eller fler av följande sätt:

- (1) Rikta om eller flytta enheten med dess inbyggda mottagarantenn.
- (2) Öka avståndet mellan utrustningen och mottagaren.
- (3) Ansluta utrustningen till ett uttag med en annan strömkrets än det uttag där mottagaren anslutits.
- (4) Rådfråga återförsäljaren eller en erfaren radio / TV-tekniker för att få hjälp.

Användaren varnas att ändringar och modifieringar som gjorts på utrustningen utan tillverkarens godkännande kan annullera användarens rätt att använda utrustningen.

Användningen är underställd följande två villkor:

- (1) Denna enhet får inte orsaka skadliga störningar.
- (2) Denna enhet måste acceptera alla mottagna störningar, inklusive störningar som kan orsaka önskad funktion.

Den utstrålade effekten för skrivarservern är långt under FCC:s gränsvärden för radiofrekvensutstrålning. Ändå ska skrivarservern användas på ett sådant sätt att möjligheten till mänsklig kontakt under normal drift minimeras.

För att tillfredsställa krav avseende RF-exponering, måste den här enheten och dess antenner arbeta med avstånd på minst 20 centimeter från alla personer och får inte vara samlokaliserad eller användas tillsammans med någon annan antenn eller sändare. Slut användare måste få särskilda anvisningar för att uppfylla reglerna gällande RF-strålning.

## Meddelande till användare i Kanada

Wireless Print Solutions Adapter överstiger inte klass B-gränserna för radioutsläpp.  
CAN ICES-3 (B) / NMB-3 (B)

Den här sändaren får inte vara samlokaliserad eller användas tillsammans med någon annan antenn eller sändare. Bör installeras och användas med ett avstånd på minst 20 centimeter mellan radiatorn och din kropp.

Den här enheten överensstämmer med Industry Canada licensfria RSS. Användningen är underställd följande två villkor:

- (1) Denna enhet får inte orsaka störningar; och
- (2) Denna enhet måste acceptera alla störningar, inklusive störningar som kan orsaka oönskad funktion för enheten.

Som en licensfri Local Area Network (LE-LAN) enhet, finns det driftsbegränsningar:

- (1) enheten för drift i bandet 5150-5250 MHz är endast avsedd för inomhusbruk för att minska risken för skadliga störningar på kanalens mobila satellitsystem;
- (2) den maximala antennförstärkningen som tillåts för enheter i banden 5250-5350 MHz och 5470-5725 MHz skall överensstämma med eirp-gränsen; och
- (3) den maximala antennförstärkningen som tillåts för enheter i bandet 5725-5825 MHz skall överensstämma med eirp-gränser som anges för punkt-till-punkt och icke punkt-till-punkt-insatsen som är lämpligt.

Tänk på att högeffektiva radar tilldelas som primära användare (dvs. prioriterade användare) av banden 5250-5350 MHz och 5650-5850 MHz och att dessa radar kan orsaka störningar och/eller skada på LE-LAN-enheter.

## Standarder och normer

### Utsläpp och Immunitet

#### Europeisk

- EN 300 328
- EN 301 489-01
- EN 301 489-17
- EN 301 893
- EN 61000-3-3
- EN 61000-3-2
- EN 55024
- EN 55022

#### Amerikanskt

- FCC 15.21
- FCC 15.105

- FCC 15E
- FCC 15.247
- FCC 15.407

### Kanadensiska

- ICES-003
- RSS-210

### Säkerhet

- UL/IEC/EN 60950-1

### Energieffektivitet (nätadapter)

- (EG) nr 278/2009 - Del 7
- DoE - Externa nättaggregat - 10 CFR 430.32 (w)
- NR Kanada - Externa nättaggregat - CSA C381.1-08

