

Xerox[®] Wireless Print Solutions Adapter Kullanım Kılavuzu



©2015 Xerox Corporation. Tüm hakları saklıdır. Amerika Birleşik Devletleri'nin telif hakkı kanunları ile korunan yayınlanmamış haklar. Bu yayının içeriği Xerox Corporation'ın izni alınmadan herhangi bir formatta çoğaltılamaz.

İddia edilen telif hakkı koruması, artık yasal ve adli kanunlarca izin verilmiş ya da bu bildirdiden sonra verilen, yazılım programı tarafından ekranda gösterilen simgeler, ekran görüntüleri, görünümleri vb. malzemeleri içeren, ancak bunlarla sınırlı kalmayan telif hakkı alınmış malzemelerin ve bilgilerin tüm biçimlerini ve türlerini kapsamaktadır.

Xerox® and Xerox and Design®, Phaser®, PhaserSMART®, PhaserMatch®, PhaserCal®, PhaserMeter™, CentreWare®, PagePack®, eClick®, PrintingScout®, Walk-Up®, WorkCentre®, FreeFlow®, SMARTsend®, Scan to PC Desktop®, MeterAssistant®, SuppliesAssistant®, Xerox Secure Access Unified ID System®, Xerox Extensible Interface Platform®, ColorQube®, Global Print Driver® ve Mobile Express Driver® Xerox Corporation'ın Amerika Birleşik Devletleri ve/veya diğer ülkelerdeki ticari markalarıdır.

Adobe® Reader®, Adobe® Type Manager®, ATM™, Flash®, Macromedia®, Photoshop® ve PostScript®, Adobe Systems Incorporated'ın Amerika Birleşik Devletleri ve/veya diğer ülkelerdeki ticari markalarıdır.

Apple, Bonjour, EtherTalk, TrueType, iPad, iPhone, iPod, iPod touch, Mac ve Mac OS Apple Inc. şirketinin ABD'de ve diğer ülkelerdeki tescilli ticari markalarıdır. AirPrint ve AirPrint logosu Apple Inc'in ticari markalarıdır.

Google Cloud Print™ web yazdırma hizmeti, Gmail™ webmail hizmeti ve Android™ mobil teknoloji platformu Google, Inc.'nin ticari markalarıdır.

HP-GL®, HP-UX® ve PCL®, Hewlett-Packard Corporation'ın Amerika Birleşik Devletleri ve/veya diğer ülkelerdeki ticari markalarıdır.

IBM® ve AIX®, International Business Machines Corporation'ın Amerika Birleşik Devletleri ve/veya diğer ülkelerdeki ticari markalarıdır.

Microsoft®, Windows Vista®, Windows® ve Windows Server®, Microsoft Corporation'ın Amerika Birleşik Devletleri ve/veya diğer ülkelerdeki ticari markalarıdır.

Novell®, NetWare®, NDPS®, NDS®, IPX™ ve Novell Distributed Print Services™, Novell, Inc.'nin Amerika Birleşik Devletleri ve/veya diğer ülkelerdeki ticari markalarıdır.

SGI® ve IRIX®, Silicon Graphics International Corp. ve yan kuruluşlarının Amerika Birleşik Devletleri ve/veya diğer ülkelerdeki ticari markalarıdır.

Sun, Sun Microsystems™ ve Solaris™, Oracle'ın ve bağlı şirketlerinin Amerika Birleşik Devletleri ve/veya diğer ülkelerdeki ticari markalarıdır.

McAfee®, ePolicy Orchestrator® ve McAfee ePO™, McAfee, Inc.'nin Amerika Birleşik Devletleri ve diğer ülkelerdeki ticari markaları veya tescilli ticari markalarıdır.

UNIX® Amerika Birleşik Devletleri ve diğer ülkelerde sadece X/Open Company Limited üzerinden lisansı verilen bir ticari markadır.

Wi-Fi®, Wi-Fi Alliance Corporation'ın bir ticari markasıdır.

PANTONE® ve diğer Pantone, Inc. ticari markaları Pantone, Inc.'ye aittir.

ABD Patent no 8.922.813. Diğer patentler bekliyor.

Doküman sürümü 1.0: Temmuz 2015

BR14864

İçindekiler Tablosu

1	Güvenlik	
	Genel Yönergeler	7
2	Özellikler	
	Giriş	9
	Başlıca Özellikleri	9
	Protokol Desteği	9
	Sorun Giderme Özellikleri	10
	Yapılandırma Yöntemleri	10
	Adresler ve Bağlantı Noktası Numaraları	10
	Donanım Adresi	10
	IP Adresi	10
	Bağlantı Noktası Numaraları	10
	Daha Fazla Bilgi	11
	Servis Merkezi	11
3	Yükleme	
	Paket İçeriği	13
	Kullanıcı Tarafından Sağlanan Öğeler	13
	Donanım Bileşenleri	14
	Wireless Print Solutions Adapter parçaları	14
	Wi-Fi Korumalı Kurulum (WPS)	16
	WPS'yi başlatmak için	16
	Wireless Print Solutions Adapter'ü Yükleme	16
4	Web Manager Kullanarak Yapılandırma	
	Web Manager'a Erişim	17
	Web Manager'da Gezinti	18
5	Durum Sayfası	
	Durum Sayfasına Erişim	19
6	Ağ Sayfası	
	Erişim Noktası Ayarları	21
	Köprü (br0) Ayarları	22
	Köprüleme İşlemi	22
	Köprü Ayarlarını Görüntülemek ve Yapılandırmak için	22
	Köprülemeyi Yapılandırmak ve Etkinleştirmek için	22
	Kablolu (eth0) Ağ Arabirimi Ayarları	22
	Kablolu Ağ Arabirim Ayarlarını Yapılandırmak için	22
	Kablolu (eth0) Ağ Bağlantısı Ayarları	23
	Kablolu Ağ Bağlantısı Ayarlarını Yapılandırmak için	23

Kablosuz (wlan0) Ağ Arabirimi Ayarları	23
Kablosuz Ağ Arabirim Ayarlarını Yapılandırmak için	23
Kablosuz (wlan0) Ağ Bağlantısı Ayarları	23
Kablosuz Ağ Bağlantısı Ayarlarını Yapılandırmak için	23
WLAN Taraması/Hızlı Bağlantı	23
WLAN Profilleri	24
WLAN Profil Ayarlarını Yapılandırma	24
7 Yazıcı Sayfası	
Yazıcı Yapılandırması	29
Yazıcı Ayarlarını Yapılandırma	29
Yazdırma İşleri	30
Yazdırma İşlerini Görüntülemek için	30
AirPrint	30
Wireless Print Solutions Adapter'ü Apple AirPrint için yapılandırmak için	30
Google Cloud Print	31
Yazıcının Google Cloud Print Kaydını Kaldırmak için	31
Yazıcıyı Google Cloud Print'te kaydetmek için	31
8 Tanılamalar Sayfası	
DNS	33
DNS Ayarlarına Erişim	33
Ping	33
Uzak Ana Bilgisayara Ping Atmak için	33
Yönlendirir	34
Traceroute	34
Bir Traceroute Gerçekleştirmek için	34
9 Yönetim Sayfası	
Saat	35
Bir Saat Ayarlama Yöntemi Belirtmek için	35
Keşif	35
Keşfi Yapılandırmak için	36
HTTP	36
Proxy Sunucu	37
SSL	37
Kimlik Bilgileri	37
Yüklenmiş Sertifika Kullanmak Amacıyla Bir SSL Kimlik Bilgisi Yapılandırmak için	38
Kendinden İmzalı Sertifika Kullanmak Amacıyla Bir SSL Kimlik Bilgisi Yapılandırmak için	38
Güvenilen Yazarlar	39
Bir Güvenilen Yazar Sertifikası Yüklemek için	39
Yetki Sertifikaları yükleme Yaklaşımları	40
Varsayılan Kimlik Bilgileri	40
Syslog	40
Syslog Ayarlarını Yapılandırmak için	40
Sistem	41
Sistem Ayarlarını Yapılandırmak için	41

Kullanıcı Yönetimi	41
Kullanıcı Yönetici Parolası'nı Değiştirmek için	41
Klonlanıyor	42
Yapılandırmayı Dışa Aktar	42
Dışa Aktarma Durumu	43
Yapılandırmayı İççe Aktar	43
Hızlı Ayarlar	43
Hızlı Ayarlar Sayfasına Erişmek için	43
Yeni Ürün Bilgisi Yükleme	44
A Sorun Giderme	
B Düzenleyici	
Avrupa Birliği'ndeki Kullanıcılar için Not	49
Birleşik Devletler'deki Kullanıcılar için Not	49
Kanada'daki Kullanıcıları için Not	50
Standartlar ve Normlar	50
Emisyonlar ve Bağışıklık	50
Güvenlik	51
Enerji Verimliliği (Güç Adaptörü)	51

Genel Yönergeler

Aşağıdaki güvenlik yönergelerine dikkat etmeniz, Wireless Print Solutions Adapter'ün sürekli olarak güvenli şekilde işletiminin sağlanmasına yardımcı olur.



UYARILAR:

- Adaptörlerin yuvalarına ya da açıklıklarına nesne sokmayın.
- Kapakları çıkarmayın; içinde servis yapılabilir bir bileşen yoktur.
- Adaptörlerin ya da güç kablosunun üzerine nesnelere koymayın.
- Dış mekanda kullanmayın.
- İnsanların güç kablosunun üzerine basabileceği bir alana yerleştirmeyin.
- Yalnızca birlikte gele güç adaptörü ile kullanın; yazdırma adaptörü ile kullanım için eşleştirilmiştir.
- Şebeke elektrik prizinin Voltaj (V) ve Frekans (Hz) değerlerinin güç adaptörünün belirtilen aralıkları dahilinde olduğundan emin olun.
- Güç adaptörünü doğrudan, düzgün şekilde topraklanmış bir elektrik prizine takın.
- Güç kablosunu güç adaptörünün çevresine sarmayın.
- Güç adaptörünü ayırdığınızda, kablodan değil fişten tutarak çekin.

Aşağıda güvenliğinizi için tehlikeli durumlar belirtilmiştir:

- Güç kablosu hasar görmüştür veya yıpranmıştır.
- Bir aygıtın üzerinde sıvı dökülmüş.
- Bir aygıt suya maruz kalmış.
- Aygıttan koku geliyor veya yüzeyleri anormal derecede sıcak.
- Aygıt sıra dışı gürültü ve kokular çıkarıyor.
- Aygıt devre kesici, sigorta veya başka bir güvenlik aygıtının etkinleşmesine neden oluyor.

Bu durumlardan herhangi birinin meydana gelmesi durumunda şunları yapın:

1. Güç aygıttan ayrılmış.
2. Yetkili servisi çağırın.

Özellikler

2

Giriş

Wireless Print Solutions Adapter tek bir harici Ethernet aygıtı ile kablosuz ağ arasındaki trafiğin köprülemesini destekler. Wireless Print Solutions Adapter yüksek performanslı, bir Ethernet-kablosuz köprüleme bağlantı aracıdır. Bir aygıtta bir ağ ya da Internet üzerinden uzaktan erişmenizi ve yönetmenizi sağlar. Wireless Print Solutions Adapter, sağlam veri şifreleme ve AES ve SSL/TLS gibi kimlik doğrulama seçenekleri sunarak yüksek güvenlik sağlar. Bir ağ üzerinden uzaktan yapılandırma, bir web tarayıcı (HTTP ve HTTPS) kullanarak mümkündür.

Başlıca Özellikleri

- **Güç Kaynağı:** 100-240 VAC'yi +5 Vdc'ye dönüştürür
- **Denetleyici:** 32 bit Cortex A5 mikro işlemci, 528 MHz çalışma hızı
- **Bellek:** 256 MB DRAM, 256 MB Flash
- **Ethernet:** Kablolu 10/100/1000 Mbps 802.3 Ethernet ağ bağlantısı
- **Kablosuz:** 802.11 ac/b/g/n kablosuz ağ bağlantısı
- **Yapılandırma:** HTTP Kullanma
- **Tünnelleme:** Ethernet'ten kablosuza
- **Site anketi aracı:** Dahili
- **Sıcaklık Aralığı:** 0°C ila +55°C (32°F ila +131°F) sıcaklık aralığında çalışır.

Protokol Desteği

Ağ iletişimleri ve yönetimi için, Wireless Print Solutions Adapter aşağıdaki protokolleri destekler:

- ARP
- UDP
- TCP
- ICMP
- DHCP
- Otomatik IP
- DNS
- SSL/TLS
- HTTP/HTTPS, dosyaları yüklemek ve indirmek ve ürün bilgisi yükseltmeleri için

Sorun Giderme Özellikleri

Wireless Print Solutions Adapter, sorunların hızlı ve kolay şekilde çözülmesini sağlayan kapsamlı bir dizi tanılama aracı sunar. Web Manager'da mevcut tanılama araçları şunları yapmanızı sağlar:

- Kritik donanım, IP yuvası ve yönlendirme tablosu bilgilerini görüntüleyin.
- Ping ve traceroute işlemlerini yapın.
- İleri ya da geri DNS arama işlemleri yürütün.
- Sistem günlük mesajlarını görüntüleyin.

Yapılandırma Yöntemleri

Yüklemeden sonra, Wireless Print Solutions Adapter yapılandırma gerektirir.

1. Düzgün şekilde çalıştırmak için adaptörün benzersiz bir ağ IP adresi olduğundan emin olun.
2. Wireless Print Solutions Adapter'de oturum açmak için IP adreslerini atayın ve diğer ayarları yapılandırın, Web Manager'ı kullanın.

Daha fazla bilgi için, bkz. [Web Manager Kullanarak Yapılandırma](#) sayfa 17.

Adresler ve Bağlantı Noktası Numaraları

Donanım Adresi

Donanım adresi ayrıca Ethernet adresi, fiziksel adres ya da MAC adresi olarak da adlandırılır. Her Wireless Print Solutions Adapter'ün benzersiz bir MAC adresi vardır. Örneğin, 01-23-45-67-89-AB ya da 01:23:45:67:89:AB.

IP Adresi

Bir IP ağına bağlanan her aygıt için benzersiz bir IP adresi gereklidir. Bu adres ağıdaki belirli aygıtları bulmak için kullanılır.

Bağlantı Noktası Numaraları

Her TCP bağlantısı ve UDP (Kullanıcı Datagram Protokolü) bir hedef ve kaynak IP adresi, bir hedef ve kaynak bağlantı noktası numarası ile tanımlanır. Örneğin, bir Telnet sunucusu genellikle 23 numaralı TCP bağlantı noktasını kullanır.

Wireless Print Solutions Adapter aşağıdaki varsayılan sunucu bağlantı noktası numaralarını kullanır:

- TCP Bağlantı Noktası 80: HTTP, Web Manager Yapılandırması
- TCP Bağlantı Noktası 443: HTTPS
- TCP Bağlantı Noktası 631: IPP
- TCP Bağlantı Noktası 444: IPPS

Daha Fazla Bilgi

Şu kaynaklardan daha fazla bilgi elde edebilirsiniz:

Kaynak	Konum
<i>Kurulum Kılavuzu</i>	Wireless Print Solutions Adapter ile paketlenir.
Wireless Print Solutions Adapter aygıtınız için diğer dokümanlar.	www.xerox.com/office/WPSAdocs
Wireless Print Solutions Adapter'ün çevrimiçi teknik destek, Online Support Assistant (Çevrimiçi Destek Yardımcısı) ve aygıt sürücü indirmeleri gibi teknik destek bilgileri.	www.xerox.com/office/WPSAsupport
Wireless Print Solutions Adapter çevrimiçi yardım.	Wireless Print Solutions Adapter kullanıcı arayüzünde, Help (Yardım) ögesini tıklayın.
Ürünü kaydet	www.xerox.com/office/register

Servis Merkezi

Ürün kurulumu sırasında veya sonrasında yardım gerekirse www.xerox.com/office/worldcontacts adresindeki çevrimiçi çözümler ve destek için Xerox web sitesini ziyaret edebilirsiniz.

Bir sorun bildirdiğinizde, aşağıdaki bilgileri verin:

- Adınız, şirketinizin adı, adresi ve telefon numaranız.
- Xerox yazıcınızın model numarası.
- Wireless Print Solutions Adapter'ün seri numarası.
- Ürün bilgisi ve geçerli yapılandırma.
- Sorunun tanımı.
- Sorun oluştuğunda ünitenin durumu; sorun oluştuğu andaki kullanıcı bilgileri ve ağ etkinliği bilgilerini içerir.

Yükleme

3

Bu bölümde Wireless Print Solutions Adapter'ün nasıl yükleneceği açıklanmaktadır. Aşağıdaki bölümleri içerir:

- [Paket İçeriği](#)
- [Kullanıcı Tarafından Sağlanan Öğeler](#)
- [Donanım Bileşenleri](#)
- [Wi-Fi Korumalı Kurulum \(WPS\)](#)
- [Wireless Print Solutions Adapter'ü Yükleme](#)

Paket İçeriği

Wireless Print Solutions Adapter paketi aşağıdaki öğeleri içerir:

- Xerox® Wireless Print Solutions Adapter.
- RJ-45 Ethernet Düz CAT5 kablosu, 1,5 metre.
- 5 VDC'lik bir Güç Kaynağı ve uluslararası AC güç adaptörleri seçeneği.
- Cırt cırt yapışkan bantlar ve lastik ayaklar gibi montaj bileşenleri.
- Wireless Print Solutions Adapter Kurulum Kılavuzu.
- Garanti dokümanı.

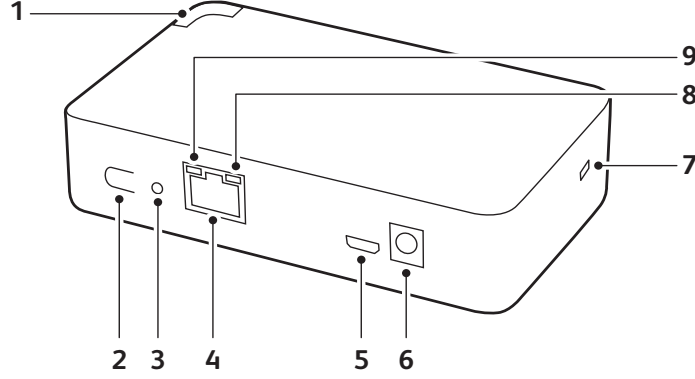
Kullanıcı Tarafından Sağlanan Öğeler

Yüklemenizi tamamlamak için aşağıdakilerin olduğundan emin olun:

- Ethernet ağınıza mevcut bir bağlantı ve birlikte verilen Ethernet kablosu.
- 5-VDC güç kaynağı için bir AC güç prizine erişin.

Donanım Bileşenleri

Wireless Print Solutions Adapter parçaları



Özellik		Açıklama
1	Durum LED'i	Renk ve yanıp sönme desenleri kullanarak sistem durumunu belirtir. Daha fazla bilgi için, bkz. Durum LED'i sayfa 15.
2	WPS Düğmesi	Wi-Fi Korumalı Kurulum Düğmesi.
3	Sıfırla Düğmesi erişimi	Wireless Print Solutions Adapter'ü fabrika varsayılan ayarlarına sıfırlamak için kullanılır.
4	RJ45 Ethernet Bağlantı Noktası	Wireless Print Solutions Adapter ile Yazıcı arasında fiziksel bağlantıyı destekler.
5	Hizmet Bağlantı Noktası	Hizmet bağlantı noktası.
6	5 VDC Güç Konektörü	5 VDC Güç Kaynağı konektörü.
7	Kensington Güvenlik Yuvası	Hırsızlık önleme kilidi ve kablosunu takmak için kullanılan bir yuva.
8	Sağ RJ45 Ethernet LED'i	Kablosuz yönlendirici ve Wireless Print Solutions Adapter arasındaki verme ve alma etkinliğini göstermek için yanıp söner.
9	Sol RJ45 Ethernet LED'i	Sürekli yeşil ışık, bağlanan yazıcı ile Wireless Print Solutions Adapter arasında bir bağlantı olduğunu gösterir.

Durum LED'i

Durum LED'i kendi rengi ve yanıp sönme modeline göre çeşitli sistem durumlarını belirtir. Durum LED'i üste, Wireless Print Solutions Adapter'ün ön köşesine yerleştirilmiştir. Daha fazla bilgi için, bkz. [Wireless Print Solutions Adapter parçaları](#) sayfa 14.

Durum	Yeşil LED Yanıp Sönme Modeli
Adaptör hatasız koşulda çalışıyor	Sürekli yanan yeşil ışık
Adaptör kapalı	LED yanmıyor
Aygıt Bulma işlevi devam ediyor	Yavaş yanıp sönen ışık iki dakika boyunca görülür. Daha fazla bilgi için, bkz. Sistem Ayarlarını Yapılandırmak için sayfa 41.
Adaptör üzerinde WPS düğmesine basılır	Yavaş yanıp sönen ışık

Durum	Turuncu LED Yanıp Sönme Modeli
Bir Ethernet Bağlantısı yok	İki uzun yanıp sönme ardından iki kısa yanıp sönme tekrarı.
Ethernet ağından bir IP Adresi elde edilmedi	İki uzun yanıp sönme ardından üç kısa yanıp sönme tekrarı.
Bir WLAN Bağlantısı yok	Üç uzun yanıp sönme ardından iki kısa yanıp sönme tekrarı.
WLAN ağından bir IP Adresi elde edilmedi	Üç uzun yanıp sönme ardından üç kısa yanıp sönme tekrarı.
WPS Profil Hatası	Bir uzun yanıp sönme ardından bir kısa yanıp sönme tekrarı.
WPS Zaman Aşımı Hatası	Bir uzun yanıp sönme ardından iki kısa yanıp sönme tekrarı.

Reset (Sıfırlama) Düğmesi

Aygıt ayarlarını fabrika varsayılanlarına sıfırlamak için Sıfırlama Düğmesini kullanabilirsiniz. IP adresi, ağ geçidi ve ağ maskesi gibi ayarlar 00 olarak ayarlanır.

Aygıtı fabrika varsayılanlarına sıfırlamak için:

1. Sıfırlama Düğmesine basmak için bira atacın ucunu ya da benzer bir nesneyi Sıfırlama Düğmesi açıklığına yerleştirin. Daha fazla bilgi için, bkz. [Wireless Print Solutions Adapter parçaları](#) sayfa 14.
2. Sıfırlama Düğmesine 15 saniye basılı tutun, ardından atacı çekin. Adaptör otomatik olarak yeniden başlatılır ve fabrika varsayılan ayarlarını geri yükler.

Wi-Fi Korumalı Kurulum (WPS)

WPS'yi kullanarak, bir işlemde bir yönlendirici ya da bir erişim noktası ile Wireless Print Solutions Adapter'e bağlanabilirsiniz. Bu işlem bir ağ adı (SSID) ile bir profil oluşturmak, kablosuz güvenlik parametreleri ayarlamak ve seçenek listesini güncellemekten daha kolaydır.

WPS'yi başlatmak için

1. WPS düğmesine en az 5 saniye basın.
2. Düğmeyi bırakın.
Birim Wi-Fi korumalı ayar modunda başlatılır; bu yavaş yanıp sönen bir yeşil ışık ile belirtilir.
3. 2 dakika içinde aygıt ile eşleştirmek için yönlendirici ya da erişim noktasındaki WPS düğmesine basın.

Wireless Print Solutions Adapter'ü Yüklemek

Aygıtı yatay ya da dikey düz bir zemine yerleştirdiğinizden emin olun. Aygıt, düz bir zemine güvenle sabitlenmesini sağlamak için cırt cırt yapışkan bantlarla gelir.

Notlar:

- Wireless Print Solutions Adapter 5 VDC'lik bir Güç Kaynağı ile gelir ve uluslararası AC güç adaptörleri seçeneği sunar.
- AC gücü kullanıyorsanız, bir duvar anahtarı ile kontrol edilen çıkışları kullanmayın.
- Enerjiye bağlandığında, adaptör açılır ve otomatik olarak bir kendinden test çalıştırır, ve LED'ler aygıtın durumunu göstermek için aydınlanır.

Aygıtınızı yüklemek için aşağıdaki adımları gerçekleştirin:

1. Wireless Print Solutions Adapter ünitesi ile yazıcınızdaki Ethernet bağlantı noktası arasına bir RJ-45 Ethernet kablosu bağlayın.
2. 5 VDC güç Kaynağı üzerindeki AC güç adaptörlerinden birini seçin ve yükleyin. Ayrıntılar için aygıt ile birlikte verilen *Wireless Print Solutions Adapter Kurulum Kılavuzu*'na bakın.
3. Aygıtı çalıştırmak için aygıtı birlikte verilen güç kaynağına takın.
4. Durum LED'i etkinliği ve monitörünü şuna göre kontrol edin: [Durum LED'i](#) sayfa 15.
5. Kişisel bilgisayarınız ya da mobil aygıtınızda, kullanılabilir ağ bağlantıları listesine gidin, ardından Wireless Print Solutions Adapter'ün SSID'sini seçin. SSID "wpsa-xxxx" olarak görülür; burada son dört basamak adaptörün kablosuz MAC adresinin son dört basamağı ile aynıdır. Ayrıntılar için bkz. aygıt ile birlikte verilen Wireless Print Solutions Adapter Kurulum Kılavuzu ya da [Kullanılabilir kablosuz bağlantılarda Adaptör için SSID bulunamadı](#). sayfa 47.
6. Bir web tarayıcı açın, ardından Wireless Print Solutions Adapter'e erişmek için varsayılan IP adresi **192.168.0.1**'i yazın. Hızlı Yüklemeye sayfası görünür.
7. Wireless Print Solutions Adapter'ü yüklemeye devam etmek için Web Manager'da oturum açın.
 - Varsayılan kullanıcı adı **admin**'dir.
 - Varsayılan parola **PASS**'dir.
8. Hızlı Ayarlar prosedürünü tamamlayın. Daha fazla bilgi için, bkz. [Hızlı Ayarlar](#) sayfa 43.

Web Manager

Kullanarak Yapılandırma

Bu bölüm Web Manager'ın Xerox tarayıcı tabanlı yapılandırma aracı Wireless Print Solutions Adapter'ü yapılandırmak için nasıl kullanılacağını açıklar. Wireless Print Solutions Adapter yapılandırması geçici olmayan belleğe kaydedilir ve cihaz açık olmadığında saklanır. Tüm değişiklikler, aksi belirtilmedikçe hemen etkili olur.

Bu bölüm aşağıdakileri içermektedir:

- [Web Manager'a Erişim](#)
- [Web Manager'da Gezinti](#)

Web Manager'a Erişim

1. Bilgisayarınızda bir Web tarayıcısı açın.
2. Adres alanında, Wireless Print Solutions Adapter'e atanan IP adresini ya da ana bilgisayar adını yazın. IP adresinin manuel ya da DHCP tarafından otomatik olarak atandığını belirleyin. Daha fazla bilgi için, bkz. [Wireless Print Solutions Adapter'ü Yükleme](#) sayfa 16.

Not: Wireless Print Solutions Adapter'ün varsayılan IP adresi 192.168.0.1'dir.

3. Kullanıcı adını ve parolasını yazın ya da fabrika varsayılan kullanıcı adı **admin** ve parolası **PASS** yazın. Aygıt Durumu web sayfası yüklenir.

Web Manager'da Gezinti

Web Manager, kablosuz adaptörü yönetmeye ve yapılandırmaya izin veren bir Embedded Web Server'dir. Sayfalara özel bağlantılar içeren beş sekmeli sayfadan oluşur.

Her sayfanın solunda bir menü çubuğu, bir sayfada diğerine gezinmek için tıklatabileceğiniz bağlantıları sunar. Bazı sayfalar salt okunur iken, diğerleri yapılandırma ayarlarını yapılandırmanıza izin verir.

Notlar:

- Etkili olması için bazı yapılandırma değişikliklerinde sistemin yeniden başlatılması gerekir. Daha fazla bilgi için, bkz. [Sistem](#) sayfa 41.
- Aygıtı bağlanmaya çalışmadan önce sistem yeniden başlatma sürecinin tamamlanmasını bekleyin. Bu işlem 30 saniye sürebilir.
- Bir sayfadaki bir parametre değişirse, bir Gönder düğmesi görünür. Değişikliği kaydetmek için Gönder düğmesini tıklayın.
- Arayüzde oturumu kapatmak için sayfanın üstünde **Logout** (Oturum Kapat) bağlantısını tıklayın, ardından tarayıcı penceresini kapatın. Arayüzde oturum açmak için tarayıcıyı yeniden açın.

Web Manager Sayfası	Açıklama
Durum	Ütün bilgilerini ve ağ ayarlarını sunar. Daha fazla bilgi için, bkz. Durum Sayfası sayfa 19.
Ağ	Ethernet ve WLAN arabirimi/bağlantısının durumunu sunar ve Wireless Print Solutions Adapter ayarlarını yapılandırmanızı sağlar. Daha fazla bilgi için, bkz. Ağ Sayfası sayfa 21.
Yazıcı	Yazdırma ve yazıcı yönetimi işlevlerini destekler. Daha fazla bilgi için, bkz. Yazıcı Sayfası sayfa 29.
Tanılamalar	Çeşitli tanılama prosedürlerini gerçekleştirmek için bir sayfa sunar. Daha fazla bilgi için, bkz. Tanılamalar Sayfası sayfa 33.
Yönetim	Tarih ve saat, keşif, HTTP, SSL, Syslog, Sistem, kullanıcı yönetimi ve klonlama işlevlerini yapılandırmanızı sağlar. Daha fazla bilgi için, bkz. Yönetim Sayfası sayfa 35.

Durum Sayfası

5

Web Manager'da oturum açtığınızda ya da herhangi bir sayfada Durum sekmesini seçtiğinizde, Durum sayfası görünür. Durum sayfası aygıt, ağ ve yazıcıya özel durum bilgisini sunar. Belirli durum ayrıntılarını görüntülemek için, Aygıt ya da Yazıcı bağlantılarını tıklatın.

Not: Oturum Kapatma düğmesi herhangi bir web sayfasında kullanılabilir. Web Manager'da oturumu kapatırsanız, yeniden oturum açmak için kullanıcı adı ve parolasını yeniden girin.

Durum Sayfasına Erişim

1. Bilgisayarınızda bir Web tarayıcısı açın.
2. Adres alanında Wireless Print Solutions Adapter'ün IP adresini yazın, ardından **Enter** ya da **Return** tuşuna basın. Daha fazla bilgi için, bkz. [Web Manager'a Erişim](#) sayfa 17.
3. Wireless Print Solutions Adapter'de oturum açın.
 - Varsayılan kullanıcı adı **admin**'dir.
 - Varsayılan parola **PASS**'dir.
4. **Status** (Durum) sekmesini tıklatın.

Ethernet ve WLAN arabirim ayrıntılarını Ağ Sayfası üzerinde görüntüleyebilir ve yapılandırabilirsiniz. Ayrıca Wireless Print Solutions Adapter ayarlarını da yapılandırabilirsiniz. Arabirim ayarları IP ve ilgili protokollerin yapılandırılması ile ilgilidir. Bağlantı ayarları IP trafiğini taşıyan fiziksel bağlantı ile ilgilidir.

Wireless Print Solutions Adapter iki ağ arabirimi içerir. Köprüleme etkin değilken aynı anda yalnızca bir arabirim etkin olabilir. Ardından her iki arabirim de etkinleştirilir ve köprüleme alt sistemi bunları kontrol eder. Ethernet arabirimi Ağ (eth0), ve WLAN arabirimi Ağ (wlan0) olarak adlandırılır.

Notlar:

- Bazı ayarların etkili olması için yeniden başlatma gerekir. Daha fazla bilgi için, bkz. [Sistem sayfa 41](#).
- Adaptörü yeniden başlattıktan sonra, ağıta bağlanmak için en az 30 saniye bekleyin.

Wireless Print Solutions Adapter tek bir harici Ethernet aygıtı ile kablosuz ağ arasındaki trafiğin köprülemesini destekler. Köprüleme etkin ve aktifken, harici aygıtın MAC adresi WLAN arayüzünün MAC adresi olarak kullanılır. Aygıt daha sonra iki arabirim arasındaki trafiği köprüler. Harici Ethernet aygıtı ağ üzerinde bir kablosuz düğüm olarak görünür.



DİKKAT: Kablosuz adaptörü daha sonra geri yükleyebilmek için, WLAN Profilini, HTTP Kimlik Doğrulama URI'sini ve yazılımsal AP gruplarını, gizli bilgileri dışa aktarma etkinken dışa aktardığınızdan emin olun.

Erişim Noktası Ayarları

Software Access Point (Soft AP), Wireless Print Solutions Adapter'ünüz için bir erişim noktası oluşturmanıza olanak tanıyan bir özelliktir, bu sayede kablosuz aygıtlar aygıtı bulabilir ve bağlanabilir. Soft AP kullandığınızda, Wireless Print Solutions Adapter kendi SSID'sini yayınlar. Bu kablosuz aygıtın bulunmasını ve bağlantı kurulmasını sağlar. Wireless Print Solutions Adapter SSID wpsa-xxxx olarak görünür; burada adresin son dört basamağı adaptörün MAC adresinin son dört basamağıdır. Soft AP özelliği, bir kablosuz ağa bağlamadan önce Wireless Print Solutions Adapter'ü ilk kez yapılandırmanıza yardımcı olmak için kullanışlıdır. Wireless Print Solutions Adapter'ün varsayılan IP adresi 192.168.0.1'dir.

Erişim Noktası Ayarlarını Yapılandırmak için

1. Ağ Sayfasında **Access Point** (Erişim Noktası) ögesini tıklayın.
2. Erişim noktası ayrıntılarını yapılandırın.
 - Wireless Print Solutions Adapter'ün kendi SSID'sini yayınlamasını sağlamak için Durum özelliğini **Enabled** (Etkin) olarak seçin.
 - **IP Address** (IP Adresi) için Soft AP arabiriminin IP adresini girin.
 - **Network Name (SSID)** (Ağ Adı (SSID)) için ağın adını ya da erişim noktasının SSID'sini yazın. SSID ayrıntıları adaptörü yeniden başlatmadan otomatik güncellenir.
 - Güvenlik Paketi için, erişim noktası ile kullanılacak güvenlik paketini girin. Daha fazla bilgi için, bkz. [WLAN Güvenlik Ayarlarını yapılandırmak için sayfa 25](#).
 - **Submit** (Gönder) ögesini tıklayın.

Köprü (br0) Ayarları

Köprüleme İşlemi

Köprüleme MAC Adresi ön yapılandırma ya da otomatik algılama kullanılarak alınır. eth0 ya da wlan0 bağlantıları sönerse, köprüleme Devre Dışı durumuna geri döner, ve Köprü İstatistikleri sayfasında bildirilir.

Aktif durumdayken, wlan0 arayüzüne ulaşan tüm paketler eth0 arabirimi üzerinden köprülenir. Benzer şekilde, eth0 arayüzüne ulaşan tüm paketler wlan0 arabirimi üzerinden köprülenir.

Köprü Ayarlarını Görüntülemek ve Yapılandırmak için

- Köprü durumunu görüntülemek için Ağ sayfasında, **Bridge (Köprü)** > **Statistics (İstatistikler)** ögesini tıklatın.
- Köprü ayarlarını yapılandırmak için, Ağ sayfasında, bağlantılardan **Bridge (Köprü)** > **Configuration (Yapılandırma)** adımına gidin.

Köprülemeyi Yapılandırmak ve Etkinleştirmek için

1. Kablosuz Ağ (wlan0) yapılandırmasını kablosuz ağınız ile iletişim kuracak şekilde yaptığınızdan emin olun.
2. Kablolu Ağın (eth0) Etkin olduğundan emin olun.
3. Köprü Yapılandırma sayfasında Durum için **Enabled (Etkin)** ayarını seçin.
4. İstenirse, Köprüleme MAC Adresini yapılandırın.
5. **Submit (Gönder)** ögesini tıklatın.
6. Değişikliklerin etkin olması için Yönetim sayfasında **Reboot (Yeniden Yükle)** ögesini tıklatın.

Kablolu (eth0) Ağ Arabirimi Ayarları

Ağ arayüzü ayarları hem Ethernet (eth0) hem de WLAN (wlan0) arayüzleri için geçerlidir, ancak her arayüz için bağımsız olarak yapılandırılır.

Kablolu Ağ Arabirim Ayarlarını Yapılandırmak için

- Ethernet (eth0) Arayüz istatistiklerini görüntülemek için, Ağ sayfasında **Wired Network (Kablolu Ağ)** > **Interface (Arayüz)** adımına gidin.
- Ethernet (eth0) Arayüz ayarlarını değiştirmek için, Ağ sayfasında **Wired Network (Kablolu Ağ)** > **Interface (Arayüz)** > **Configuration (Yapılandırma)** adımına gidin.

Kablolu (eth0) Ağ Bağlantısı Ayarları

Kablolu Ağ Bağlantısı Ayarlarını Yapılandırmak için

- Kablolu Ağ (eth0) Arayüz ayarlarını görüntülemek için, Ağ sayfasında, **Wired Network** (Kablolu Ağ) > **Bağlantı** adımına gidin.
- Kablolu Ağ (eth0) Arayüz ayarlarını değiştirmek için, Ağ sayfasında, **Wired Network** (Kablolu Ağ) > **Bağlantı** > **Configuration** (Yapılandırma) adımına gidin.

Fiziksel bağlantı parametreleri bir Ethernet (eth0) Ağ Arabirimi için yapılandırılabilir.

- Hız Oto ayarında olmadığında, çift taraflı Otomatik ya da Yarım olmalıdır.
- Hız Oto ayarında olmadığında, çift taraflı Yarım ya da Tam olmalıdır.
- Sabit hızlı Tam Çift Yönlü bağlantı, Oto ile bağlandığında çift yönlü uyumsuzluğu nedeniyle hatalar üretir.

Kablosuz (wlan0) Ağ Arabirimi Ayarları

Bu sayfa aygıt üzerindeki wlan0 arabirimini yapılandırmak ve durumunu görüntülemek için kullanılır. Yeniden yükledikten sonra bu öğelerin etkisini görmek için Durum sayfasını görüntüleyin.

Kablosuz Ağ Arabirim Ayarlarını Yapılandırmak için

- Kablosuz Ağ (wlan0) Arayüz ayarlarını görüntülemek için, Ağ sayfasında **Wireless Network** (Kablosuz Ağ) > **Interface** (Arayüz) adımını seçin.
- Kablosuz Ağ (wlan0) Arayüz ayarlarını değiştirmek için, Ağ sayfasında **Wireless Network** (Kablosuz Ağ) > **Interface** (Arayüz) > **Configuration** (Yapılandırma) adımına gidin.

Kablosuz (wlan0) Ağ Bağlantısı Ayarları

Kablosuz ağlara otomatik bağlantı için dört adede kadar WLAN Profili seçebilir ve adlandırabilirsiniz.

Kablosuz Ağ Bağlantısı Ayarlarını Yapılandırmak için

- Kablosuz Ağ (wlan0) Arayüz ayarlarını görüntülemek için, Ağ sayfasında **Wireless Network** (Kablosuz Ağ) > **Link** (Bağlantı) adımını seçin.
- Kablosuz Ağ (wlan0) Arayüz ayarlarını değiştirmek için, Ağ sayfasında **Wireless Network** (Kablosuz Ağ) > **Link** (Bağlantı) > **Configuration** (Yapılandırma) adımına gidin.

WLAN Taraması/Hızlı Bağlantı

WLAN Bağlantı Tarama ve Durum bilgisini görüntülemek için Ağ sayfasında **WLAN Scan/Hızlı Bağlantı** (WLAN Tarama/Quick Connect) öğesini seçin.

WLAN Hızlı Bağlantı Ayarları	Açıklama
Ağ Adı	Bir ağ adı yazın ya da bir ağı taramak için Scan (Tara) ögesini tıklatın.
Tara	Wireless Print Solutions Adapter menzili dahilindeki aygıtlar için bir tarama yapar. Taramayı belirtilen SSID ile yapılandırılan aygıtlarla sınırlandırmak için ağ SSID bilgisini dahil edin. Tüm aygıtlar için bir tarama gerçekleştirmek için ağ SSID'sini yok sayın.
Tarama sonuçlarını her 60 saniyede bir yenileyin	<ul style="list-style-type: none"> Listeyi her 60 saniyede bir otomatik güncellemek için onay kutusunu seçin. Listeyi otomatik güncellemeyi durdurmak için onay kutusunun işaretini kaldırın.
SSID	Bir ağ yapılandırma profilini görüntülemek için, SSID'de ağ adının bağlantısını tıklatın.
BSSID	Temel Hizmet Ayarı Tanımlayıcı, kablosuz ağı oluşturan erişim noktasını tanımlayan MAC adresidir.
CH	Bir ağın kanal numarası ve frekansı (MHz).
RSSI	Ağın sinyal gücünü belirten gerçek zamanlı bir değer. Yeşil en güçlü, sarı ortalama ve kırmızı en zayıf sinyal gücünü belirtir.
Güvenlik Paketi	Bir ağın güvenlik paketi. Örneğin: WEP, WPA, WPA2, WPS, IBSS. Not: WPS ve IBSS güvenlik bayrakları işe işaretlenmesine rağmen, bunlar güvenlik ayarları değildir. WPS bir Erişim Noktasının WPS'yi desteklediğini belirtir.

WLAN Profilleri

WLAN Quick Connect, kullanıcıların, her 60 saniyede bir otomatik yenilenen kullanılabilir ağlar listesinden bir WLAN profili eklemesine olanak tanır. Seçilen ağın ayrıntıları önceden doldurulduğundan, kullanıcıların bağlantıyı yapılandırması gerekmez. Kullanıcılar WLAN profilleri havuzuna eklemeden önce ağ bağlantısını test edebilir.

Bir WLAN profili bir kablosuz bağlantı oluşturmak için gereken tüm ayarları tanımlar. Bu, bir erişim noktasının yanı sıra başka bir kablosuz istemcinin alt yapı modundayken geçerlidir. Wireless Print Solutions Adapter'de aynı anda maksimum sekiz profil var olabilir. Tüm etkin profiller aktiftir.

Wireless Print Solutions Adapter dinamik profilleri ve profillere öncelik verilmesini destekler. Dinamik Profiller WPS ya da Hızlı Bağlantı kullanılarak oluşturulur. Profiller önceliğe göre atanmış numaralardır. Örneğin, oluşturma sırasının tersindeki dinamik profiller listesi, ardından seçim listesi profilleri, ve varsa kalan profiller.

WLAN Profil Ayarlarını Yapılandırma

Ağ sayfasında, bir WLAN profili oluşturabilir, düzenleyebilir ya da silebilirsiniz.

Bir Profil Oluşturmak için

1. Bir WLAN profili oluşturmak için Ağ sayfasında **WLAN Profiles** (WLAN Profilleri) ögesini seçin.
2. Yeni bir Profil eklemek için profil için bir ad yazın. Bu profil bu kablosuz aygıt için benzersizdir.
3. **Submit** (Gönder) ögesini tıkkatın.
Profil, WLAN Profilleri listesinde görünür. Profil varsayılan olarak etkindir.

WLAN Profil Ayarlarını Yapılandırmak için

1. Ağ sayfasında WLAN Profillerini seçin.
2. WLAN Profilleri için düzenlemek istediğiniz profili tıkkatın.
3. Ağ adını güncellemek için Ağ Adı (SSID) alanında, yeni bir ağ adı yazın.
Not: Bu ad, eklemek istediğiniz ağın adıdır. Ağ adını (SSID) bilmiyorsanız ağ yöneticinizle görüşün.
4. Durum için **Enabled** (Etkin) ayarını seçin.
5. Paket için, menüden bir güvenlik paketi seçin.
 - Yok
 - WEP için bkz. [WEP Ayarlarını yapılandırmak için sayfa 25](#).
 - WPA ya da WPA2/IEEE 802.11i için bkz. [WPA ya da WPA2 Ayarlarını yapılandırmak için sayfa 26](#).

WLAN Güvenlik Ayarlarını yapılandırmak için

Bir Açık Ağ Yapılandırmak için

Herhangi bir güvenlik ayarı seçmemek için, Paket adımında **None** (Yok) seçeneğini belirleyin, ardından **Apply** (Uygula) ögesini tıkkatın.

WEP Ayarlarını yapılandırmak için

WEP güvenliği Altyapı modunda kullanılamıyor. WEP basit ve verimli bir güvenlik modudur, veriyi RC4 algoritması ile şifreler. Ancak WEP, korsan teknolojisindeki gelişmelere karşı daha zayıf hale gelmiştir. Ortak ekipman WEP anahtarlarını dakikalar içinde bulabilir. Daha güçlü güvenlik için WPA ya da daha da güçlü güvenlik için WPA2'yi AES (CCMP) ile kullanın.

1. Paket için **WEP**'i seçin.
2. Kimlik Doğrulama için bir seçenek belirleyin.
 - **Shared** (Paylaşılan): Her iki tarafın da şifreleme anahtarları bir kimlik doğrulama biçimi olarak karşılaştırılır. Uyuşmazlık oluşursa, herhangi bir bağlantı oluşmaz.
 - **Open** (Açık): Bir bağlantı eşleşen şifreleme anahtarları için ilk denetim olmaksızın oluşturulur. Bununla birlikte anahtarlar eşleşmiyorsa, veri karıştırılır ve IP düzeyinde bağlantı engellenir.
3. Anahtar Türü için bir seçenek belirleyin.
 - Anahtar Boyutu için **Passphrase** (Anahtar parola)'i seçerseniz, **40 bit** ya da **104 bit** seçeneğini belirleyin, ardından anahtar parola için uzunluğu en fazla 63 karakter olan alfa sayısal bir cümle girin. Boşluklar ve özel karakterlere izin verilir.
 - Anahtar Boyutu için **Hex** seçilirse, **40 bit** ya da **104 bit** seçeneğini belirleyin, ardından TX Anahtar İndeksi için 1 ile 4 arasında bir anahtar indeks değeri seçin.

Not: Bir passphrase'ten dört aynı anahtarı üreten bazı ürünlerle birlikte çalışılabilirlik için bu indeks bir olmalıdır.

1-4 Anahtarları için, on altılık biçimde bir ya da daha fazla şifreleme anahtarı girin. WEP40 için 10 adet ve WEP104 için 26 adet on altılık basamak (0-9, a-f) girin. Güvenlik nedenleriyle, yapılandırılan anahtarlar gösterilmez.

Not: Xerox, maksimum güvenlik için en az 20 karakterli bir anahtar parolası kullanmanızı önerir. Boşluklar ve özel karakterlere izin verilir.

4. **Apply** (Uygula)'yı tıklatın.
5. Ayarları test etmek için **Test Connection** (Bağlantıyı Test Et) ögesini tıklatın.
6. Seçimleri tamamladığınızda, **Submit** (Gönder) ögesini tıklatın.

WPA ya da WPA2 Ayarlarını yapılandırmak için

WPA ve WPA2/IEEE802.11i güvenlik paketleri yalnızca Altyapı Modunda kullanılabilir.

WPA, Wi-Fi Alliance Corporation'ın belirlediği bir güvenlik standardıdır. WPA2, daha iyi birlikte çalışabilirliği güçlendirmek için bir Wi-Fi standardıdır. Wireless Print Solutions Adapter hem WPA hem de WPA2 ile uyumludur.

WPA2 modu, IEEE standardı 802.11i ile belirtilen Robust Secure Network ile uyumludur.

1. Paket için, **WPA** ya da **WPA2/IEEE 802.11i**'yi seçin
2. Kimlik Doğrulama için bir seçenek belirleyin.
 - **PSK**, anahtar parolası için anahtarı yazın. Önceden paylaşılan bir anahtar için, aynı anahtarın hem Wireless Print Solutions Adapter tarafında hem de Erişim Noktası tarafında yapılandırıldığından emin olun.
 - **IEEE 802.1X**: Bu kimlik doğrulama yöntemi ağın bir parçası olan bir kimlik doğrulama sunucusu ile iletişim kurar. Kimlik doğrulama sunucusu, bir dahili veri tabanı içeren Wireless Print Solutions Adapter tarafından gönderilen kimlik bilgileri ile eşleşir.

Not: Xerox, maksimum güvenlik için en az 20 karakterli bir anahtar parolası kullanmanızı önerir. Boşluklar ve noktalama işaretlerine izin verilir.

3. Anahtar türü için **Passphrase** (Anahtar parola) ya da **Hex** seçeneğini belirleyin.
4. IEEE 802.1X'i seçerseniz, WLAN istemcisinin kimlik doğrulaması için kullanılacak protokolü seçin.
 - **LEAP**: Kullanıcı Adı ve Parola yazın, ardından bir Şifreleme seçin. Seçenekler şunlardır: **CCMP**, **TKIP** ya da **WEP**. **Apply** (Uygula)'yı tıklatın.
 - **EAP-TLS**: Kullanıcı Adını yazın, ardından Şifreleme için bir değer seçin. Seçenekler şunlardır: **CCMP**, **TKIP** ya da **WEP**. Bu seçenek kimlik doğrulama sunucusundan alınan sertifikayı doğrular. Aygıt üzerinde yüklenen bir sertifikanın doğrulanması için **Enabled** (Etkin) seçeneğini belirleyin. Kimlik Bilgileri için doğrulanacak kimlik bilgilerini seçin. Kimlik bilgisi listelenmemişse, kimlik bilgisinin adını yazın ve ardından **Apply** (Uygula) ögesini tıklatın.
 - **EAP-TTLS**: EAP-TTLS Seçeneği için bir güvenlik protokolü seçin. Seçenekler şunlardır: **EAP-MSCHAPV2**, **MSCHAPV2**, **MSCHAP**, **CHAP**, **PAP** ve **EAP-MD5**. **Username** (Kullanıcı Adı) ve **Password** (Parola) yazın, ardından bir Şifreleme seçin. Seçenekler şunlardır: **CCMP**, **TKIP** ya da **WEP**. **Apply** (Uygula)'yı tıklatın.
 - **PEAP**: PEAP Seçeneği için bir güvenlik protokolü seçin. Seçenekler şunlardır: **EAP-MSCHAPV2** ve **EAP-MD5**. Kullanıcı Adı ve Parola yazın, ardından bir Şifreleme seçin. Seçenekler şunlardır: **CCMP**, **TKIP** ya da **WEP**. **Apply** (Uygula)'yı tıklatın.
5. Ayarları test etmek için **Test Connection** (Bağlantıyı Test Et) ögesini tıklatın.
6. Seçimleri tamamladığınızda, **Submit** (Gönder) ögesini tıklatın.

Bir Profili Silmek için

1. Ağ sayfasında **WLAN Profiles** (WLAN Profilleri)'ni seçin.
2. Silmek istediğiniz profil için onay kutusunu seçin.
3. **Submit** (Gönder) ögesini tıklatın. Silme işleminin onayını isteyen bir pencere görünür.
4. **OK** (Tamam)'ı tıklatın.

Profil WLAN profilleri listesinden çıkarıldı.

Not: Aktif profili silerseniz, yeniden bir aktif profil yapılandırmanız gerekecektir. Bunu yapmak için SoftAP üzerinden adaptöre yeniden bağlanın ya da fabrika varsayılanlarına sıfırlayın, ardından kablosuz ayarlarını yeniden yapılandırın.

Yazıcı Sayfası

7

Yazıcı sayfasını test sayfaları yazdırmak, bir yazıcı eklemek ya da silmek ve varsayılan yazdırma seçeneklerini değiştirmek için kullanabilirsiniz.

Xerox® Wireless Print Solutions Adapter, Web Manager kullanıcı arayüzü ve Google Cloud Print üzerinden yazdırma ve yazıcı yönetimini destekler. Tüm yazıcı seçenekleri bir yazıcı eklendiğinde kullanılabilir hale gelir. Tüm yazdırma ve yazıcı yönetimi işlevleri Yazıcı sayfasında kullanılabilir.

Notlar:

- Yalnızca Adobe PS3 destekleyen bir yazıcı ekleyin.
- Bir kerede Wireless Print Solutions Adapter ile yalnızca bir yazıcı ilişkilendirebilirsiniz. Bir adaptörü bir yazıcıya yapılandırdığınızda, tüm yazıcı yapılandırma seçenekleri kullanılabilir.

Yazıcı Yapılandırması

Yazıcının web sayfasına erişmek için Web Manager'da **Printer** (Yazıcı) sekmesini tıklayın.

Yazıcı Ayarlarını Yapılandırma

Önceden eklenen bir yazıcı için yazıcı yapılandırma seçeneklerine erişmek amacıyla, **Printer** (Yazıcı) sekmesini seçin, ardından **Printer Configuration** (Yazıcı Yapılandırması) ögesini tıklayın.

Bir Yazıcı Eklemek için

1. Web Manager'da, **Printer** (Yazıcı) sekmesini tıklayın.
2. **Printer Configuration** (Yazıcı Yapılandırması) ögesini tıklayın.

Not: Yazıcı Yapılandırma sayfası, Wireless Print Solutions Adapter'ü ilk kez yapılandırdığınızda yeni bir yazıcı eklemenize olanak tanır.

3. Yeni yazıcı için ayrıntıları girin:
 - a. Yazıcının **IP Address** (IP Adresini) yazın.
 - b. Yazıcının kullanıcı arayüzünde görülecek **Name** (Adını) yazın.
 - c. Yazıcının kullanıcı arayüzünde görülecek **Location** (Konumunu) yazın.
 - d. Gerekliyse, kullanmak istediğiniz **PPD File** (PPD Dosyasının) konumuna göz atın.
4. **Add Printer** (Yazıcı Ekle) ögesini tıklayın. Bir onay sayfası görünür, ardından yeni yazıcı için Yazıcı Yapılandırma sayfası görünür.

Not: Wireless Print Solutions Adapter'ü bir yazıcı ile yapılandırdığınızda, Yazıcı Ekle düğmesi Yazıcı Sil olarak değişir. Wireless Print Solutions Adapter ile bir kerede yalnızca bir yazıcı yapılandırabilirsiniz.

Bir Yazıcıyı Silmek için

1. Web Manager'da, **Printer** (Yazıcı) sekmesini tıklatın.
2. **Printer Configuration** (Yazıcı Yapılandırması) ögesini tıklatın.
3. **Delete Printer** (Yazıcı Sil) ögesini tıklatın.
4. Seçimi onaylamak için **Delete Printer** (Yazıcı Sil) ögesini yeniden tıklatın. Düğme **Add Printer** (Yazıcı Ekle) olarak değişir.

Bir Test Sayfası Yazdırmak için

1. Web Manager'da, **Printer** (Yazıcı) sekmesini tıklatın.
2. **Printer Configuration** (Yazıcı Yapılandırması) ögesini tıklatın.
3. **Print Test Page** (Test Sayfasını Yazdır) ögesini tıklatın. Bir onay sayfası görünür, ardından Yazıcı Yapılandırma sayfası yüklenir.

Yazdırma İşleri

Yazdırma İşlerini Görüntülemek için

1. Web Manager'da, **Printer** (Yazıcı) sekmesini tıklatın.
2. **Printer Jobs** (Yazıcı İşleri) ögesini tıklatın.
 - Aktif Yazdırma işlerini aramak için, yazıcı İş Kimliği ya da yazıcının adını yazın, ardından **Search** (Ara)'yı tıklatın.
 - Var olan arama sonuçlarını temizlemek için **Clear** (Temizle) ögesini tıklatın.
 - Tüm tamamlanan yazdırma işlerini göstermek için **Show Completed Jobs** (Tamamlanan İşleri Göster)'i tıklatın.
 - Tüm işleri göstermek için **Show All Jobs** (Tüm İşleri Göster)'i tıklatın.

AirPrint

AirPrint, Apple iOS-tabanlı mobil aygıtlardan ve Mac OS-tabanlı aygıtlardan bir yazıcı sürücüsü yüklemeniz gerekmeden belge yazdırmanızı sağlayan bir yazılım özelliğidir.

Wireless Print Solutions Adapter'ü Apple AirPrint özelliğini kullanarak yazdırmak için kullanabilirsiniz.

Not: AirPrint seçeneklerini yalnızca yazıcı, Wireless Print Solutions Adapter ile yapılandırıldıysa ve AirPrint yüklüyse yapılandırabilirsiniz. AirPrint'in nasıl yükleneceği hakkındaki ayrıntılar için <https://support.apple.com/en-us/HT201311> adresine gidin.

Wireless Print Solutions Adapter'ü Apple AirPrint için yapılandırmak için

1. Web Manager'da, **Printer** (Yazıcı) sekmesini tıklatın.
2. Gezinti bölmesinde, **AirPrint** ögesini tıklatın.
3. Enlem için aygıtınızın enlem koordinatlarını girin.

4. Boylam için aygıtınızın boylam koordinatlarını girin.

Not: Koordinatlarınızı bilmiyorsanız, **Share Location** (Konum Paylaşma) özelliğini etkinleştirin, ardından **Find Your Location** (Konumunuzu Bulun)'u tıklayın.

5. **Save** (Kaydet) düğmesini tıklayın.

Google Cloud Print

Google Cloud Print, bulutta depolanan dokümanları bir yazdırma sürücüsü kullanmadan yazdırmanızı sağlar. Wireless Print Solutions Adapter yazıcısını Google Cloud Print'te kaydedin.

Not: Yazıcıyı Google Cloud Print'e yalnızca yazıcı Wireless Print Solutions Adapter ile yapılandırılmışsa ya da Google Cloud Print yüklenmişse kaydedebilirsiniz. Google Cloud Print yükleme hakkındaki ayrıntılar için <https://google.com/cloudprint> adresine gidin.

Yazıcının Google Cloud Print Kaydını Kaldırmak için

Not: Yazıcınızı Google Cloud Print'e kaydetmek için geçerli bir Google E-posta hesabınız ve parolanız olmalıdır.

1. Web Manager'da, **Printer** (Yazıcı) sekmesini tıklayın.
2. Gezinti bölmesinde, **Google Cloud Print** ögesini tıklayın. Yazıcının durumu **Unregistered** (Kayıtlı Değil) olarak görünür.
3. **Register Printer** (Yazıcıyı Kaydet) ögesini tıklayın. Bir bağlantı görünür.
4. Bu pencerede, **Click here to open Google Cloud Print confirmation page for your printer** (Yazıcınızın Google Cloud Print yapılandırma sayfasını açmak için burayı tıklayın) bağlantısını tıklayın.

Not: Google e-posta hesabınızda oturum açtıysanız, sonraki iki adımı atlayabilirsiniz.

5. Google **Email** (E-posta) adresini ve **Password** (Parolasını) yazın.
6. **Sign in** (Oturum Aç) ögesini tıklayın. Bir onay sayfası görünür.
7. **Finish printer registration** (Yazıcı kaydını tamamla)'yı tıklayın. Yazıcılarınızı Google Cloud Print üzerinden yönetmenize olanak tanıyan bir bağlantı görünür.

Not: Gerekliyse, yazıcılarınızı yönetmek için **Manage your printers** (Yazıcılarınızı yönetin) ögesini tıklayın.

8. Yazıcı sayfasında, **Google Cloud Print** ögesini tıklayın. Yazıcınızın durumu artık ilişkilendirilen e-posta hesabının yanında Kayıtlı olarak görünür.

Yazıcıyı Google Cloud Print'te kaydetmek için

1. Web Manager'da, **Printer** (Yazıcı) sekmesini tıklayın.
2. **Google Cloud Print** ögesini tıklayın. Yazıcınız Google Cloud Print ile yapılandırılırsa, durum **Registered** (Kayıtlı) olarak görünür.
3. **Unregister Printer** (Yazıcı Kaydını Kaldır) ögesini tıklayın. Bir onay sayfası görünür.
4. Onaylamak için **Unregister Printer** (Yazıcı Kaydını Kaldır) ögesini tıklayın. Google Cloud Print Sayfası görünür.

Tanılamalar Sayfası

8

Tanılamalar sayfasına erişmek için, Web Manager'da oturum açın, ardından Tanılamalar sekmesini tıklayın. Tanılamalar sayfası, DNS ayarları için görüntüleme ve yapılandırma, ağıta ping atma, ağ bağlantısı yönlerini görüntüleme ve yapılandırma ve traceroute'lar çalıştırma erişimi sunar.

DNS

Birincil ve ikincil DNS adresleri aktif arayüzden gelir. DHCP, Ağ Arabirimi yapılandırma ayarlarından gelen statik adresleri geçersiz kılar.

DNS ana bilgisayar adı ya da bir adresin IP adresi aramak için, adresi ya da ana bilgisayar adını alana yazın, ardından **Lookup** (Arama) ögesini tıklayın.

DNS Ayarlarına Erişim

1. Geçerli DNS adını ya da IP adresini görüntülemek için **Diagnostics** (Tanılamalar) sayfasında **DNS**'yi tıklayın.
2. DNS Ayarlarını yapılandırmak için **Diagnostics page** (Tanılamalar sayfasında), **DNS**'yi tıklayın, bir DNS ana bilgisayar adını girmeye başlayın, ardından **Lookup** (Arama)'yı tıklayın.
3. DNS sunucularını elle yapılandırmak için **Network** (Ağ) sekmesini tıklayın.
 - Kablosuz yapılandırması için, **Wireless Network** (Kablosuz Ağ) > **Interface** (Arayüz) > **Configuration** (Yapılandırma) adımına gidin.
 - Bir Kablolu bağlantı yapılandırmak için, **Wired Network** (Kablolu Ağ) > **Interface** (Arayüz) > **Configuration** (Yapılandırma) adımına gidin.

Ping

Ping özelliğini uzak bir ana bilgisayara bağlanabilirliği test etmek için kullanabilirsiniz.

Uzak Ana Bilgisayara Ping Atmak için

1. **Diagnostics** (Tanılamalar) sayfasında, **Ping** ögesini tıklayın.
2. **Host** (Ana Bilgisayar) için ping atmak istediğiniz Wireless Print Solutions Adapter'ün IP adresini ya da ana bilgisayar adını girin.
3. **Count** (Sayım) için Wireless Print Solutions Adapter'ün Ana Bilgisayara göndermeye çalıştığı ping paketlerinin sayısını girin. Paketlerin varsayılan sayısı 3'tür.
4. **Timeout** (Zaman Aşımı) için Wireless Print Solutions Adapter'ün zaman aşımına uğramadan önce Ana Bilgisayardan bir yanıt bekleyeceği süreyi saniye cinsinden girin. Varsayılan süre 5 saniyedir.
5. **Submit** (Gönder) ögesini tıklayın.

Yönlendirir

Yönlendirme bir sistemin başka bir sisteme, bir ağ geçidinden bir hedefe giden, ağ yolunu bulmasını sağlar.

Geçerli ağ bağlantısı yönlerini görüntülemek için **Diagnostics** (Tanılamalar) sayfasında **Routes** (Yönler)'i tıklatın.

Traceroute

Wireless Print Solutions Adapter'dan bir Internet ana bilgisayarına giden bir paketi izlemek için traceroute özelliğini kullanabilirsiniz. Bir traceroute, pakette kaç tane sıçrama noktasının ana bilgisayara erişim gerektirdiğini ve her sıçramanın ne kadar sürdüğünü gösterir. Bu bilgi yavaş yüklenen bir web sayfasının gecikmesinin tanılanmasına yardımcı olur.

Bir Traceroute Gerçekleştirmek için

1. **Diagnostics page** (Tanılamalar sayfasında), **Traceroute** ögesini tıklatın.
2. **Host** (Ana Bilgisayar) için hedef aygıtın IP adresini ya da DNS ana bilgisayar adını girin.
3. **Protocol** (Protokol) için traceroute'ta kullanmak istediğiniz proptokolü seçin.
4. **Submit** (Gönder) ögesini tıklatın.

Yönetim Sayfası

9

Yönetim sayfasını açmak için Web Manager'da oturum açtıktan sonra, **Administration** (Yönetim) sekmesini tıklatın. **Yönetim** sayfasını tarih ve saat, keşif, HTTP, SSL, Syslog, Sistem, kullanıcı yönetimi ve klonlama yapılandırması için kullanın.

Saat

Saat ayarlarını manuel olarak güncelleyebilir ya da saati bir SNTP sunucusu ile eşitleyebilirsiniz. SNTP'yi seçerseniz, otomatik saat dilimi algılamayı seçebilirsiniz.

Bir Saat Ayarlama Yöntemi Belirtmek için

1. Web Manager'da, **Administration** (Yönetim) sekmesini tıklatın.
2. **Clock** (Saat) öğesini tıklatın. Geçerli saat sayfanın altında görünür.
3. Tarih ve Saat Değiştirme için, bir **Method** (Yöntem) seçin:
 - **Manual** (Manuel): Tarihi ve saati manuel olarak ayarlayabilirsiniz. Tarih ve Saat için okları tıklatın, bir değer seçin, ardından **Submit** (Gönder) öğesini tıklatın.
 - **SNTP**: Bu seçenek Wireless Print Solutions Adapter'ün zamanı bir NTP sunucusuyla eşitlemesini sağlar. NTP Sunucusu için NTP sunucusu URL'sini yazın, ardından **Submit** (Gönder) öğesini tıklatın.
4. Saat dilimini seçmek için **Time Zone** (Saat Dilimi)'ni seçin, oku tıklatın, ardından coğrafi konumunuzun saat dilimini seçin. Liste, ek saat dilimlerini, ilgili coğrafi konumdaki şehre göre göstermek için yenilenir. Konumunuzu daha fazla düzeltmek için bir seçenek belirleyin. Geri gitmek için listenin en üstünde geri sembolünü (..) tıklatın.
İşlemi tamamladığınızda, zaman geçerli saatinizi göstermek için günceller.

Keşif

UPnP, Wireless Print Solutions Adapter'ün ağdaki aygıtlar tarafından keşfedilmesini sağlar.

Wireless Print Solutions Adapter için aygıt keşfi amacıyla geçerli istatistikler ve yapılandırma seçenekleri mevcuttur.

Keşif Ayarları	Açıklama
UPnP Sunucu Durumu	Bu ayarları, Wireless Print Solutions Adapter'ün ağdaki aygıtlar tarafından keşfedilmesini sağlamak için kullanın.
UPnP Sunucu Bağlantı Noktası	Varsayılan ayarları geri yüklemek için, UPnP Sunucu Bağlantı Noktası alanını boş bırakın.

Keşfi Yapılandırmak için

1. Keşif ayarlarını görüntülemek ya da yapılandırmak için, Web Manager'da **Administration** (Yönetim) sekmesini tıklatın, ardından **Discovery** (Keşif)'i seçin.
2. UPnP Sunucu Durumu için **Enabled**'i seçin.
3. UPnP Sunucu Bağlantı Noktası için (Etkin) Wireless Print Solutions Adapter'ün kullanmasını istediğiniz bağlantı noktasını girin.
4. **Submit** (Gönder) ögesini tıklatın.

HTTP

Köprü Metni Aktarım Protokolü (HTTP) istemciler ve sunucular arasında bir istek-yanıt standart protokolüdür. HTTP, ne kadar mesajı biçimlendirileceğini ve gönderileceğini tanımlar. Ayrıca Web sunucularının ve tarayıcılarının farklı komutlara yanıt olarak yapacağı işlemleri tanımlar. HTTP Kimlik Doğrulama özelliği aygıtta erişim için kullanıcı adlarını ve parolalarını isteme işlevlerini etkinleştirir.

HTTP İstatistiklerini Görüntülemek için

1. Web Manager'da, **Administration** (Yönetim) sekmesini seçin.
2. **HTTP**'yi tıklatın.
3. **Statistics** (İstatistikler) ögesini tıklatın.
4. Birikmiş günlükleri görüntülemek için **View** (Görüntüle)'yi tıklatın.
5. Biriken günlükleri temizlemek için **Clear** (Temizle) ögesini tıklatın.

HTTP Ayarlarını Yapılandırmak için

1. Web Manager'da, **Administration** (Yönetim) sekmesini seçin.
2. **HTTP**'yi tıklatın.
3. **Configuration** (Yapılandırma) ögesini tıklatın.
4. Gerekliğinde ayarları değiştirin.
5. **Submit** (Gönder) ögesini tıklatın.

HTTP Kimlik Doğrulamasını Yapılandırmak için

1. Web Manager'da, **Administration** (Yönetim) sekmesini seçin.
2. **HTTP**'yi tıklatın.
3. **Authentication** (Kimlik Doğrulama) ögesini tıklatın.
4. Gerekliğinde ayarları değiştirin.
5. **Submit** (Gönder) ögesini tıklatın.
6. Geçerli yapılandırmayı silmek için **Delete** (Sil) ögesini tıklatın.
7. Silme işlemi onaylayın, ardından **OK** (Tamam)'ı tıklatın.

Proxy Sunucu

1. Web Manager'da, **Administration** (Yönetim) sekmesini tıklatın.
2. **Proxy Server** (Proxy Sunucu) ögesini tıklatın.
3. Gerekliğinde, **State** (Eyalet), **Host** (Ana Bilgisayar), **Port** (Bağlantı Noktası), **Username** (Kullanıcı Adı) ve **Password** (Parolayı) değiştirin.
4. **Submit** (Gönder) ögesini tıklatın.

Notlar:

- Bazı ağ ortamlarında, bir Proxy Sunucunun ağdaki kaynaklara erişmesi gerekir. Bu prosedürü yalnızca ağınız bir Proxy Sunucu gerektiriyorsa kullanın.
- Ağ ortamınızın Proxy Sunucu ayarlarını bilmiyorsanız, ağ yöneticinizle görüşün.

SSL

Güvenli Yuvalar Katmanı (SSL), aygıtlar arasında şifrelenmiş bir bağlantı oluşturan bir protokoldür. Ayrıca kimlik doğrulama ve mesaj bütünlüğü hizmetleri de sunar. SSL, bir Web sunucusuna yaygın olarak güvenli iletişim ve ayrıca kablosuz kimlik doğrulaması için kullanılır.

SSL sertifikaları Wireless Print Solutions Adapter'ü eş düzeylere tanıtır ve bazı kablosuz kimlik doğrulaması yöntemleri ile kullanılır. Wireless Print Solutions Adapter'deki sertifikaları tanımlamak için yükleme sırasında bir ad belirtin.

Harici bir Sertifika Yazarından (CA) elde edilen Sertifika ve Özel anahtar kombinasyonlarını Wireless Print Solutions Adapter'e yükleyebilirsiniz. Wireless Print Solutions Adapter ayrıca ilişkilendirilmiş özel anahtarlar içeren kendinden imzalı sertifikalar da oluşturabilir.

Kimlik Bilgileri

Wireless Print Solutions Adapter, hem RSA hem de DSA sertifika formatları için kendinden imzalı sertifikalar ve bunlarla ilişkilendirilen anahtarlar üretebilir. Sertifikaları oluşturduğunuzda, Wireless Print Solutions Adapter'deki tanımlanmaya yardımcı olmak için bunları bir kimlik bilgisi adına atayın. Kimlik bilgilerinizi oluşturduğunuzda, bunları istenen sertifikalarla yapılandırın.

Yeni Kimlik Bilgisi Oluşturmak için

Bir SSL kimlik bilgisi oluşturmak için:

1. Web Manager'da, **Administration** (Yönetim) sekmesini tıklatın.
2. **SSL** ögesini tıklatın.
3. **Credentials** (Kimlik Bilgileri) ögesini tıklatın.
4. Kimlik bilgisi için adı yazın.
5. **Submit** (Gönder) ögesini tıklatın.
SSL kimlik bilgisi listede görünür.

Bir Kimlik Bilgisini Silmek için

Bir SSL kimlik bilgisini silmek için:

1. Web Manager'da, **Administration** (Yönetim) sekmesini tıkklatın.
2. **SSL** öğesini tıkklatın.
3. **Credentials** (Kimlik Bilgileri) öğesini tıkklatın.
4. Silmek istediğiniz kimlik bilgileri için **X** öğesini tıkklatın.
5. Silme işlemini onaylamak için **OK** (Tamam) öğesini tıkklatın.

Yüklenmiş Sertifika Kullanmak Amacıyla Bir SSL Kimlik Bilgisi Yapılandırma için

1. Web Manager'da, **Administration** (Yönetim) sekmesini tıkklatın.
2. **SSL** öğesini tıkklatın.
3. **Credentials** (Kimlik Bilgileri) öğesini tıkklatın.
4. Görünüm ya da Düzenle için değıştirmek istediğiniz kimlik bilgilerini tıkklatın.
5. Kimlik bilgilerine atanacak bir sertifika yüklemek için, Yeni Sertifika'da **Gözet**'i tıkklatın.
6. Geçerli sertifikayı bulun, ardından çift tıkklatın.
 - SSL yetkilendirmesi, RSA ya da DSA sertifikalarını seçerseniz, Yeni Sertifika Türü için **PEM**, **PKCS7** ya da **PKCS12**'yi seçin.
 - Web Manager, sertifikanın bir Yetki Sertifikası türü olduğunu belirlerse, Yeni Sertifika Türü alanı otomatik olarak **PKCS12** şeklinde güncellenir. PKCS12 sertifikaları için bir parola yazın.

Notlar:

- Sertifikanın geçerli bir açık ve kapalı etiket ile düzgün şekilde biçimlendirildiğinden emin olun.
 - Özel Anahtarın seçilen sertifika ile ilişkilendirildiğinden ve geçerli bir açık ve kapalı etiket ile biçimlendirildiğinden emin olun.
7. Yeni Özel Anahtar için, ilişkilendirilmiş geçerli özel anahtarı bulmak için **Browse** (Gözet) öğesini tıkklatın.
 8. Yeni Anahtar Türünü bulun, ardından çift tıkklatın.
 9. **Submit** (Gönder) öğesini tıkklatın.

Kendinden İmzalı Sertifika Kullanmak Amacıyla Bir SSL Kimlik Bilgisi Yapılandırma için

1. Web Manager'da, **Administration** (Yönetim) sekmesini tıkklatın.
2. **SSL** öğesini tıkklatın.
3. **Credentials** (Kimlik Bilgileri) öğesini tıkklatın.
4. Görünüm ya da Düzenle için değıştirmek istediğiniz kimlik bilgilerini tıkklatın.
5. Yeni Kendinden İmzalı Sertifika Oluşturma için istenen ayrıntıları yazın.
6. Geçerlilik Sonları için, kendinden imzalı sertifikanın sona ereceğı tarihi **mm/dd/yyyy** (aa/gg/yyyy) biçiminde yazın.
7. Tür için **RSA** ya da **DSA**'yı seçin.

8. Bir anahtar uzunluğu belirtin.

Not: Bir kendinden imzalı sertifika oluşturma işlemi, anahtarın uzunluğuna göre 30 saniye kadar sürebilir.

9. **Submit** (Gönder) ögesini tıklattın.

Güvenilen Yazarlar

Bir eş düzeyin kimliğini doğrulamak için bir ya da daha fazla yetki sertifikası kullanılır. Yetki sertifikaları, bazı kablolu kimlik doğrulama yöntemleri ile kullanılır. Bu sertifikalar için özel bir anahtar gerekmez.

Güvenilen Yazarlar Ayarları	Açıklama
Yetki	SSL yetki sertifikası. RSA ya da DSA sertifikalarına izin verilir. Yetki sertifikasının biçimi PEM ya da PKCS7 olabilir. PEM dosyaları "-----BEGIN CERTIFICATE-----" ile başlamalı ve "-----END CERTIFICATE-----" ile bitmelidir. Bazı Sertifika Yazarları bu satırlardan önce ve/veya sonra yorumlar ekler. Bu yorumlar yükleme öncesinde silinmelidir.
Yetki Sertifikası Türü	Bu alan girilen sertifikanın uzantısına göre otomatik olarak güncellenir. Alan NONE (YOK) ise, sertifika desteklenmiyordur ve yüklenmeyecektir. Alan PKCS12 ise, karşılık gelen alana parolayı girin.
Sil	Var olan bir sertifika yazarını silmek için, belirli bir yazarın yanında Delete (Sil) ögesini tıklattın.

Bir Güvenilen Yazar Sertifikası Yükleme için

SSL yetkisini, RSA ya da DSA sertifikalarını yükleyebilirsiniz.

Bir güvenilen yazar sertifikası yüklemek için:

1. Web Manager'da, **Administration** (Yönetim) sekmesini tıklattın.
2. **SSL** ögesini tıklattın.
3. **Trusted Authorities** (Güvenilen Yetkililer) ögesini tıklattın.
4. Geçerli sertifikayı bulmak için, Yazar ögesinde **Browse** (Gözet) ögesini tıklattın.
5. Sertifikayı bulun, ardından çift tıklattın.

Notlar:

- SSL yetkilendirmesi, RSA ya da DSA sertifikalarını seçerseniz, Yeni Sertifika Türü için **PEM** ya da **PKCS7**'yi seçin.
 - Sertifikanın geçerli bir açık ve kapalı etiket ile düzgün şekilde biçimlendirildiğinden emin olun.
 - Özel Anahtarın seçilen sertifika ile ilişkilendirildiğinden ve geçerli bir açık ve kapalı etiket ile biçimlendirildiğinden emin olun.
6. **Submit** (Gönder) ögesini tıklattın.

Yetki Sertifikaları yükleme Yaklaşımları

- Birden çok kök yetkiliyi ya da kendinden imzalı sertifikayı yükleyebilirsiniz. İki kök yetki sertifikanız varsa, bunlar kullanıcı arayüzünde farklı ortak adlarla iki güvenilen yetki sertifikası olarak görünecektir.
- Bir Kök Sertifika Yazarı ya da bir hiyerarşideki bir Sertifika Yazarı tarafından imzalanan bir ara yetki sertifikası zinciri içeren bir kök yetki sertifikası yükleyebilirsiniz. Örneğin: **Root CA** (Kök CA) > **Intermediate CA1** (Ara CA1), Root CA (Kök CA) tarafından yayınlanır > **Intermediate CA2** (Ara CA2), Ara CA1 tarafından yayınlanır.

Varsayılan Kimlik Bilgileri

Wireless Print Solutions Adapter, IPPS için bir aygıt SSL kullanır. Bu kimlik bilgileri HTTPS gibi bir SSL kimlik bilgisi gerektiğinde kullanılabilir.

Aygıt kimlik bilgileri ilk yüklemeye oluşturulur ve bir fabrika sıfırlamasından sonra yeniden oluşturulur. Aygıt ana bilgisayar adı sertifikanın CN özneliği olarak kullanılır. Ana bilgisayar değişirse kimlik bilgisi yeniden üretilir.



DİKKAT: Aygıt kimlik bilgilerini silerseniz, SSH/TLS kullanılmaz hale gelir.

Syslog

Sistem Günlüğü (Syslog), Syslog'un geçerli yapılandırma ve istatistiklerini gösteren bilgileri sunar. Syslog Ana Bilgisayarını yapılandırabilir ve ciddiyet seviyesini günlüğe kaydedilecek etkinlikler için ayarlayabilirsiniz.

Not: Sistem günlüğü yerel depolama birimine kaydedilir, ancak dosya sistemine tanımlama günlük kaydı etkin olmadıkça yeniden yüklemeye silinirler. Yöneticinin komple sistem günlüğünü kaydetmesini sağlamak için, sistem günlüğünü uzaktan günlük kaydı hizmetini destekleyen bir sunucuya kaydedin. Ayrıntılar için bkz. RFC 3164. Varsayılan bağlantı noktası 514'tür.

Syslog Ayarlarını Yapılandırmak için

1. Web Manager'da, **Administration** (Yönetim) sekmesini tıklatın.
2. **Syslog** ögesini tıklatın.
3. Syslog'u etkinleştirmek için Durum sekmesinde **Enabled** (Etkin) ögesini seçin.
4. Ana Bilgisayar için, günlükleri depolayan uzak sunucunun IP adresini girin.
5. Uzak Bağlantı Noktası için günlük kaydı hizmetlerini destekleyen uzak ana bilgisayarın bağlantı noktası numarasını girin. Varsayılan bağlantı noktası numarası 514'tür.
6. Ciddiyet Günlük Seviyesi için sistemin günlüğe kaydetmesini istediğiniz minimum düzeyde, okları tıklararak seçin.
7. **Submit** (Gönder) ögesini tıklatın.

Sistem

Sistem sayfasını, Wireless Print Solutions Adapter'ü yeniden başlatmak ya da gerektiğinde fabrika ayarlarına geri yüklemek için kullanın. Aygıtı yeniden yükleyebilir, fabrika varsayılanlarını geri yükleyebilir, yeni ürün bilgisi yükleyebilir ve kısa ve uzun adlarını güncelleyebilirsiniz.

Sistem Ayarlarını Yapılandırmak için

1. Web Manager'da, **Administration** (Yönetim) sekmesini tıklayın.
2. **System** (Sistem) ögesini tıklayın.
3. İstenen eylemi seçin:
 - Wireless Print Solutions Adapter'ü yeniden yüklemek için, **Reboot** (Yeniden Başlat) ögesini tıklayın.

Notlar:

- Wireless Print Solutions Adapter'ü yeniden yüklediğinizde, işlemin tamamlanması için bir dakika bekleyin.
- Yeniden yükleme işlemi tamamlandıktan sonra, adaptöre herhangi bir bağlantı yapmak için 20 saniye bekleyin.
- Aygıtı bulmak için Aygıt Bul ögesini tıklayın. Wireless Print Solutions Adapter, iki dakika boyunca yanıp sönen hızlı bir yeşil LED ışık gösterecektir. Daha fazla bilgi için, bkz. [Durum LED'i](#) sayfa 15.
- Fabrika ayarlarına geri yüklemek için **Factory Defaults** (Fabrika Varsayılanları) ögesini tıklayın, ardından devam etmek için **OK** (Tamam) ögesini tıklayın. Wireless Print Solutions Adapter otomatik olarak yeniden başlatılır.

Notlar:

- Aygıtı orijinal fabrika ayarlarına geri yüklerseniz, tüm yapılandırılan ayarlar varsayılanlara sıfırlanır.
- Yeniden yükleme işlemi tamamlandıktan sonra, Wireless Print Solutions Adapter'e bağlanmak için 20 saniye bekleyin.
- Wireless Print Solutions Adapter'ün ürün bilgisini güncellemek için bkz. [Yeni Ürün Bilgisi Yükleme](#) sayfa 44.
- Near Field Communication (NFC) özelliğini etkinleştirmek ya da devre dışı bırakmak için **State** (Durum) ekranında, bir seçenek belirleyin ve ardından **Submit** (Gönder) ögesini tıklayın.
- Wireless Print Solutions Adapter'ün dilini değiştirmek için **Language** (Dil) adımı bir seçenek belirleyin, ardından **Submit** (Gönder) ögesini tıklayın.

Kullanıcı Yönetimi

Kullanıcı Yönetici Parolası'nı Değiştirmek için

1. Web Manager'da, **Administration** (Yönetim) sekmesini tıklayın.
2. **User Management** (Kullanıcı Yönetimi) ögesini tıklayın.

3. **Admin Password** (Yönetici Parolası) alanında, istenen parolayı girin.

Not: Varsayılan Yönetici Parolası **PASS**'dir.

4. **Submit** (Gönder) ögesini tıklatın.

Klonlanıyor

Klonlama özelliği şunları yapmanızı sağlar:

- Bir Wireless Print Solutions Adapter'den diğerine ayarları klonlayın.
- Bir XML yapılandırma kaydını (XCR) bir aygıttan dışa aktarın ve başka bir aygıtta yönelik içe aktarma dosyası olarak kullanılmak üzere kaydedin.
- Kaydedin, ardından gerekiyorsa, aygıt ayarlarını geri yükleyin.
- Kaydedilen XML dosyasını, farklı bir yapılandırma oluşturmak için kaydedin ve ardından bir ya da daha fazla aygıtta gereken şekilde aktarın.
- XML verisini bir ekrana dökün ya da bir dosya sisteminde yer alan bir konuma aktarın.

Yapılandırmayı Dışa Aktar

Varsayılan olarak tüm ayar grupları işaretlenir.

Bir Yapılandırma Dosyasını Dışa Aktarmak için

1. Web Manager'da, **Administration** (Yönetim) sekmesini tıklatın.
2. **Cloning** (Klonlama) ögesini tıklatın.
3. **Export Configuration** (Yapılandırmayı Dışa Aktar) ögesini tıklatın.
4. İstediğiniz seçenekleri belirtin.
 - Bir yapılandırma yedeği oluşturmak için açacak bir bağlantının yanında **Download (from link)** (İndir (bağlantıdan)) ögesini seçin.
 - Gizli parola ve anahtar bilgisini dışa aktarmak için, **Export secrets** (Gizli bilgileri dışa aktar) ögesini tıklatın.



DİKKAT:

- Gizli parolalar ve ağ anahtarları gibi güvenli ağ bilgisine yetkisiz erişimi önlemek için, çok dikkatli olun.
- Yalnızca güvenli bir bağlantı ile kullanın.
- Yalnızca güvenli konumlarda kaydedin.

Not: Grup listesinin virgülle ayrılan metin olarak biçimlendirildiğinden ve çift tırnak içine alındığından emin olun.

5. **Export** (Ver)'i tıklatın.

İndirme için geçerli yapılandırma bilgisini içeren bir dosya üretilir.

6. Dışa aktarılan yapılandırma bilgisine erişmek için **Current Configuration** (Geçerli Yapılandırma) ögesini tıklatın.

Dışa Aktarma Durumu

Geçerli durumu XML biçiminde dışa aktarabilirsiniz. Varsayılan olarak tüm gruplar dışa aktarılır ya da dışa aktarılacak bir grup alt kümesi seçebilirsiniz.

Durumu Dışa Aktarmak için:

1. Web Manager'da, **Administration** (Yönetim) sekmesini tıklatın.
2. **Cloning** (Klonlama) ögesini tıklatın.
3. **Import Configuration** (Dışarı Aktarma Durumu) ögesini tıklatın.
4. Dışa Aktarılacak Gruplar için, XML yapılandırma dosyasına aktarmak istediğiniz durum gruplarını seçin.

Not: Grup listesinin virgülle ayrılan metin olarak biçimlendirildiğinden ve çift tırnak içine alındığından emin olun.

5. **Export** (Ver)'i tıklatın.
Dışa aktarılan durum yeni bir tarayıcı sekmesinde görünür.

Yapılandırmayı İçe Aktar

Daha önce kaydettiğiniz sistem XML yapılandırmasını içe aktarmak için, Yapılandırmayı İçe Aktar özelliğini kullanın.

Bir Yapılandırma Dosyasını İçe Aktarmak için

1. Web Manager'da, **Administration** (Yönetim) sekmesini tıklatın.
2. **Cloning** (Klonlama) ögesini tıklatın.
3. **Import Configuration** (Yapılandırmayı İçe Aktar) ögesini tıklatın.
4. İçe aktarmak istediğiniz XML yapılandırma dosyasını bulmak için, **Browse** (Gözet) ögesini tıklatın, ardından dosyayı seçin.
5. **Import** (Al)'i tıklatın.
6. **Import Configuration** (Yapılandırmayı İçe Aktar) ögesini tıklatın.

Hızlı Ayarlar

Hızlı Ayarlar, Wireless Print Solutions Adapter'ün tüm temel ayarları yapılandırmak için bir pencere sunar. Hızlı Ayarlar'a Yönetim sayfasında ve Wireless Print Solutions Adapter'ü fabrika varsayılanlarına sıfırladığınızda erişebilirsiniz. Daha fazla bilgi için, bkz. [Sistem Ayarlarını Yapılandırmak için](#) sayfa 41.

Hızlı Ayarlar Sayfasına Erişmek için

1. Web Manager'da, **Administration** (Yönetim) sekmesini tıklatın.
2. **Quick Setup** (Hızlı Ayarlar) ögesini tıklatın.
3. Görünen doğrulama penceresinde **OK** (Tamam)'i tıklatın.

Not: Hızlı Ayarlar'ı baypas etmek ve Durum sayfasına gitmek için sayfanın altında **Advanced Setup** (Gelişmiş Ayarlar) ögesini tıklatın.

Hızlı Ayarlar Ayrıntılarını Yapılandırmak için

1. **Locale** (Yerel) için istenen **Language** (Dili) menüden seçin.
2. **Bridge 1 (br0)** (Köprü 1 (br0)) için:
 - a. **State** (Durum) için durumu etkinleştirmeyi ya da devre dışı bırakmayı seçin.
 - b. **Bridging Mac Address** (Köprüleme Mac Adresi) için, köprüleme Mac adresi ayrıntılarını yazın.
3. **Network (wlan0)** (Ağ (wlan0)) için:
 - a. **Network Name (SSID)** (Ağ Adı (SSID)) için var olan ağ/yapılandırılmış olan varsa SSID adını girin.
 - b. **State** (Durum) için durumu etkinleştirmeyi ya da devre dışı bırakmayı seçin.
 - c. **DHCP Client** (DHCP İstemcisi) için DHCP İstemcisini açma ya da kapatmayı seçin.
 - d. **IPv6 DHCP Client** (IPv6 DHCP İstemcisi) için IPv6 DHCP İstemcisini açma ya da kapatmayı seçin.
4. **Available Networks** (Kullanılabilir Ağlar) için:
 - a. **Refresh scan ever 60 seconds** (Taramayı her 60 saniye yenile) için, onay kutusunu işaretleyin, ardından **Scan** (Tara) ögesini tıklayarak kullanılabilir ağları her 60 saniyede tarayın.
 - b. Kullanılabilir ağlar listesini gerektiği gibi kaydırın.
5. **Printer** (Yazıcı) için yapılandırılmış herhangi bir yazıcı görünür.
6. Yazıcı Ekleme için:
 - a. **IP Address** (IP Adresi) için yazıcının IP adresini yazın.
 - b. **Name** (Ad) için yazıcının kullanıcı arayüzünde görünecek adını yazın.
 - c. **Location** (Konum) için yazıcının kullanıcı arayüzünde görünecek konumunu yazın.
7. Herhangi bir zamanda seçmiş olduğunuz seçeneklerden birini silmek için **Clear** (Temizle) ögesini tıklayın.
8. Hızlı Ayarlar seçimlerinizi göndermek için **Submit** (Gönder)'i tıklayın.

Yeni Ürün Bilgisi Yükleme

Wireless Print Solutions Adapter'ün ürün bilgisini güncellemeler Xerox.com'da yayınlandığında yükleyebilirsiniz.

Wireless Print Solutions Adapter'ünüzün ürün bilgisini bulmak ve yüklemek için:

1. Bir web tarayıcı açın, ardından www.xerox.com/office/WPSAsupport yazın.
2. **.zip** biçimindeki ürün bilgisi dosyası arşivini bulun.
3. Dosyayı bilgisayarınıza indirin, ardından sıkıştırılmış dosyayı açın. Ürün bilgisi dosyasında bir **.rom** dosya uzantısı vardır.
Zip dosyası sürüm notlarını ve ürün bilgisinin yüklenmesine ilişkin talimatları içerir.
4. Talimat dokümanını açın ve tanımlanan işlemi izleyin. Ürün bilgisi yüklemesi tamamlandığında, Wireless Print Solutions Adapter yeniden başlatılır.

Sorun Giderme



Bu bölümü Wireless Print Solutions Adapter (WPSA) ile ilgili genel sorunları gidermek için kullanabilirsiniz.

Durum LED'i hiçbir zaman yanmıyor.	
Olası Neden	Çözüm
WPSA'da tam güç yok.	<ol style="list-style-type: none">1. AC güç adaptörünün 5VDC Güç Kaynağına tam olarak oturduğundan emin olun. Ayrıntılar için aygıt ile birlikte verilen ya da www.xerox.com/office/WPSAdocs adresinde bulunan <i>Wireless Print Solutions Adapter Kurulum Kılavuzu</i>'na bakın.2. Güç adaptörünün bir 100–240 VAC prize bağlandığından emin olun.3. Kovan konektörün WPSA'ya uygun oturduğundan emin olun.

WPSA ağdan bir IP adresi alamıyor.	
Olası Neden	Çözüm
Adaptör erişim noktasına bağlı değil.	Adaptörün erişim noktasına düzgün bağlandığından emin olun. Daha fazla bilgi için, bkz. Wireless Print Solutions Adapter'ü Yükleme sayfa 16.
Ağ geçidi sunucusuna bağlantı kesildi.	Ağ geçidi sunucusunu denetlemek için Ping ya da Traceroute özelliğini kullanın. Daha fazla bilgi için, bkz. Ping sayfa 33.
Kablosuz erişim noktası Spanning Tree protokolünü kullanan yönetilen anahtarlara bağlanır ancak DHCP sorunlarını yöneten protokoller etkin değildir.	PortFast for Cisco, FastLink for Netgear ya da Edge Mode for Adtran özelliklerinin ağda etkin olduğundan emin olun.
DHCP ağ üzerinde etkin değil ya da arızalı.	Bir statik IP adresi yapılandırın. Daha fazla bilgi için, bkz. Kablosuz (wlan0) Ağ Arabirimi Ayarları sayfa 23.

PC'den yazdırılmıyor.	
Olası Neden	Çözüm
Yazıcı kablosuz ağda köprülenmiyor.	WPSA köprüsünün etkin olması için web yöneticisine bağlanın. Daha fazla bilgi için, bkz. Köprü (br0) Ayarları sayfa 22.
Yazıcı çevrim dışı.	Yazıcının çevrimiçi olduğunu ve işleri kabul ettiğini doğrulayın.
PC yazıcıdan farklı bir ağ üzerinde.	Yazıcının IP adresinin istemci PC'den erişilebilir olduğundan emin olun. Bağlantıyı test etmek ve PC ile yazıcı arasındaki iletişimi doğrulamak için Ping ya da Traceroute işlevini kullanın. Daha fazla bilgi için, bkz. Ping sayfa 33.

Yazıcı bulunamıyor ya da iOS aygıtından yazdırılmıyor.	
Olası Neden	Çözüm
Yazıcı WPSA'ya eklenmemiş.	Kablosuz adaptörün yazıcıyı kullanmak için ayarlandığından emin olun. Daha fazla bilgi için, bkz. Bir Yazıcı Ekleme için sayfa 29.
Kablosuz adaptör ve iOS aygıtı, aynı alt ağda olan aynı Wi-Fi yönlendiriciye ya da erişim noktasına bağlanmaz.	WPSA ve iOS aygıtı farklı yönlendiriciler ya da erişim noktalarında ise, mDNS Forwarding özelliğinin her ikisinde de etkin olduğundan emin olun. Yardım için yönlendirici ve/veya erişim noktası üreticisinin teknik destek birimi ile görüşün.
Çoklu Yayın DNS Wi-Fi yönlendirici ya da kablosuz erişim noktasında devre dışıdır.	Çoklu yayın DNS'yi Wi-Fi yönlendirici ya da kablosuz erişim noktasında etkinleştirin.

Yazıcı bulunamıyor ya da Google Cloud Print üzerinde yazdırılmıyor.	
Olası Neden	Çözüm
Kablosuz adaptör Google Cloud Print ile iletişim kurmuyor.	Gerekirse Proxy sunucunun ayarlandığından emin olun. Daha fazla bilgi için, bkz. Proxy Sunucu sayfa 37.
Yazıcı Google Cloud Print'te kaydedilmedi.	Yazıcınızı Google Cloud Print'te kaydedin. Daha fazla bilgi için, bkz. Google Cloud Print sayfa 31.
Yazıcı adı ya da IP adresi değiştirilmiş.	WPSA Yazıcı Yapılandırma sayfasında, yazıcı için tanımlanan IP adresinin yazıcınızın IP adresi ile eşleştiğini onaylayın. Daha fazla bilgi için, bkz. Yazıcı Yapılandırması sayfa 29.

Yazıcı bulunamıyor ya da Android aygıtından yazdırılmıyor.	
Olası Neden	Çözüm
Android aygıtında yüklü bir yazdırma aygıtı yok.	Telefonda/tablette doğru yazdırma hizmeti eklentisinin yüklendiğinden emin olun: <ul style="list-style-type: none"> • GoogleCloud Print • Mopria Yazdırma Hizmeti • Xerox Android Yazdırma Hizmeti Bu eklentileri Google Play Store'dan indirebilirsiniz.
Yazdırma hizmeti yüklendi, ama etkin değil.	Android OS'ta Ayarlar Menüsü, Yazdırma Ayarları adımında Yazdırma hizmetinin etkin olduğundan emin olun. Ayrıntılar için Android aygıtınızın belgelerine bakın ya da destek için Android aygıtı üreticisiyle görüşün.
Yazıcı telefon ya da tabletin yazıcı listesinde yok.	WPSA ve Android aygıtı farklı yönlendiriciler ya da erişim noktalarında ise, mDNS Forwarding özelliğinin her ikisinde de etkin olduğundan emin olun. Yardım için yönlendirici ve/veya erişim noktası üreticisinin teknik destek birimi ile görüşün.

Adaptörün Embedded Web Server'ına bağlanılmıyor.	
Olası Neden	Çözüm
PC ve Adaptör farklı ağlar üzerinde.	PC'nin WPSA ile aynı ağa bağlandığından emin olun. Daha fazla bilgi için, bkz. Web Manager'a Erişim sayfa 17.
Adaptör kapatılmış ya da çevrimdışı.	Durum LED'inin WPSA'da yandığından emin olun. Daha fazla bilgi için, bkz. Durum LED'i sayfa 15.

Kullanılabilir kablosuz bağlantılarda Adaptör için SSID bulunamadı.	
Olası Neden	Çözüm
Adaptör kapatılmış ya da çevrimdışı.	Durum LED'inin WPSA'da yandığından emin olun. Daha fazla bilgi için, bkz. Durum LED'i sayfa 15.
Adaptör PC ya da diz üstü menzilin dışında.	Dizüstü ya da PC'nin WPSA'nın kablosuz aralığı içinde olduğundan emin olun. Diz üstü ya da PC'yi adaptöre yakınlaştırın.
SoftAP modu devre dışı.	SoftAP modunun web yöneticide etkinleştirildiğinden emin olun. Daha fazla bilgi için, bkz. Erişim Noktası Ayarları sayfa 21.

Düzenleyici

B

Avrupa Birliği'ndeki Kullanıcılar için Not

Burada, Xerox, Wireless Print Adapter'ün 1999/5/EC, 2006/95/EC, 2004/108/EC, 2002/95/EC ve 2009/125/EC direktifleriyle uyumlu olduğunu beyan eder.

EU uyumluluk bildirisinin tüm metni aşağıdaki Internet adresinden bulunabilir:

www.xerox.com/environment_europe

Birleşik Devletler'deki Kullanıcılar için Not

Wireless Print Adapter test edilmiş ve FCC Kuralları Bölüm 15 kapsamındaki Sınıf B dijital aygıt limitlerine uygun olduğu tespit edilmiştir. Bu sınırlar, bir ev kurulumunda zararlı girişimlere karşı makul koruma sağlamak üzere tasarlanmıştır. Bu cihaz radyo frekansı enerjisi üretir, kullanır ve yayabilir ve, talimat kılavuzuna uygun olarak kullanılmadığı takdirde, radyo iletişimde zararlı parazitlere neden olabilir. Bununla birlikte, özel bir kurulumda parazit olmayacağını garanti yoktur. Cihaz, cihaz açılıp kapatılarak belirlenebilecek radyo ve televizyon alıcılarında zararlı karışmaya neden olursa, kullanıcının aşağıdaki önlemlerin biri ya da dahafazlasını alarak karışmayı düzeltmeyi denemesi önerilir:

- (1) Dahili alıcı anteni olan cihazın yönünü veya yerini değiştirin.
- (2) Cihaz ile alıcı arasındaki mesafeyi artırın.
- (3) Cihazı, alıcının bağlı olduğu devreden farklı bir devre üzerindeki bir prize bağlayın.
- (4) Yardım için satıcıya veya deneyimli bir radyo/TV teknisyenine danışın.

Kullanıcı, ekipman üzerinde üreticinin izni olmaksızın yapılan değişiklikler ve modifikasyonların kullanıcının bu ekipmanı kullanma yetkisini geçersiz kılabileceği konusunda uyarılır.

Çalıştırma aşağıdaki iki koşula tabidir:

- (1) Bu aygıt zararlı girişimlere neden olamaz.
- (2) Bu aygıt, istenmeyen işleme neden olabilecek girişimler dahil alınan tüm girişimleri kabul etmelidir.

Yazdırma sunucusunun yayılan çıkış gücü FCC radyo frekans maruz kalma sınırlarının oldukça altındadır. Bununla birlikte, yazıcı sunucusu, normal çalışma sırasında insan temasının en aza indirileceği şekilde kullanılacaktır.

RF maruz kalma gereksinimlerini karşılamak için bu aygıt ve antenleri tüm insanlardan en az 20 santimetre mesafede olmalı ve başka herhangi bir anten ya da verici ile birlikte ya da yan yana kullanılmamalıdır. Son kullanıcılara RF maruz kalma uyumluluğunu sağlamaları için belirli işletim talimatları verilmelidir.

Kanada'daki Kullanıcıları için Not

Wireless Print Adapter radyo emisyonlarında Class B sınırlarını aşmaz.
CAN ICES-3 (B)/NMB-3(B)

Bu verici, başka herhangi bir anten veya verici ile birlikte çalıştırılmamalıdır. Bu ekipman, aktif anten ve vücudunuz arasında en az 20 cm mesafe ile çalıştırılmalıdır.

Bu aygıt Industry Canada'nın lisanstan muaf RSS'leri ile uyumludur. Çalıştırma aşağıdaki iki koşula tabidir:

- (1) Bu aygıt girişimlere neden olamaz; ve
- (2) Bu aygıt, cihazın istenmeyen şekilde çalışmasına neden olabilecek parazitler de dahil olmak üzere her türlü paraziti kabul etmelidir.

Lisanstan Muaf bir Yerel Alan Ağı (LE-LAN) aygıtı olarak aşağıdaki işletim sınırlandırmaları vardır:

- (1) 5150-5250 MHz bandından çalışmak için gereken aygıt, mobil uydu sistemlerine yan kanal sunmak amacıyla zararlı girişimi potansiyelini azaltmak için yalnızca iç mekan kullanımına yöneliktir;
- (2) 5250-5350 MHz ve 5470-5725 MHz bantlarındaki aygıtlar için izin verilen maksimum anten kazancı e.i.r.p. sınırına uygun olacaktır; ve
- (3) 5725-5825 MHz bandındaki aygıtlar için izin verilen maksimum anten kazancı, uygun olan yerlerde nokta-nokta ve noktasal olmayan-nokta arası çalıştırma için belirtilen e.i.r.p. sınırlarına uyacaktır.

Yüksek güçlü radarların, 5250-5350 MHz ve 5650-5850 MHz bantlarının birincil kullanıcıları (yani öncelikli kullanıcılar) olarak tahsis edildiğinin ve bu radarların LE-LAN aygıtları için girişim oluşturabileceğinin ve/veya zararlı olabileceğinin farkında olun.

Standartlar ve Normlar

Emisyonlar ve Bağışıklık

Avrupalı

- EN 300 328
- EN 301 489-01
- EN 301 489-17
- EN 301 893
- EN 61000-3-3
- EN 61000-3-2
- EN 55024
- EN 55022

Amerikan

- FCC 15.21
- FCC 15.105
- FCC 15E
- FCC 15.247
- FCC 15.407

Kanadalı

- ICES-003
- RSS-210

Güvenlik

- UL/IEC/EN 60950-1

Enerji Verimliliği (Güç Adaptörü)

- (EC) No 278/2009 - Lot 7
- DoE - Harici Güç Kaynakları - 10 CFR 430.32(w)
- NR Canada - Harici Güç Kaynakları - CSA C381.1-08

