

Versione 1.0  
Novembre 2008



# Modulo taglierina SquareFold<sup>®</sup>

## Guida per l'utente



Xerox Corporation  
Global Knowledge & Language Services  
800 Phillips Road  
Building 218  
Webster, New York 14580

© Copyright 2008 by Xerox Corporation. Tutti i diritti riservati.

Xerox®, il design della sfera di connettività, SquareFold® Omtool™, Equitrac™ e FreeFlow™ SMARTsend™ sono marchi registrati di Xerox Corporation negli Stati Uniti e/o in altri Paesi.

La protezione dei diritti d'autore è rivendicata tra l'altro per tutte le forme e i contenuti di materiale e informazioni soggetti al diritto d'autore, come ammesso attualmente dalla legge scritta o giudiziale, o come successivamente concesso, compreso, a titolo esemplificativo, il materiale generato dai programmi software visualizzati sullo schermo, quale gli stili, i modelli, le icone, le schermate e così via.

Microsoft, MS-DOS, Windows, Windows NT, Microsoft Network e Windows Server sono marchi o marchi registrati di Microsoft Corporation negli Stati Uniti e/o in altri paesi. Novell, NetWare, IntranetWare e NDS marchi o marchi registrati di Novell, Inc. negli Stati Uniti e in altri paesi. Adobe, Acrobat, PostScript, PostScript3, e PostScript Logo sono marchi registrati di Adobe Systems Incorporated. Apple, AppleTalk, EtherTalk, LocalTalk, Macintosh, MacOS e TrueType sono marchi registrati di Apple Computer, Inc. negli Stati Uniti e in altri paesi. HP, HPGL, HPGL/2 e HP-UX sono marchi registrati di Hewlett-Packard Corporation.

Tutti i prodotti/marchi citati sono marchi o marchi registrati dei rispettivi proprietari.

---

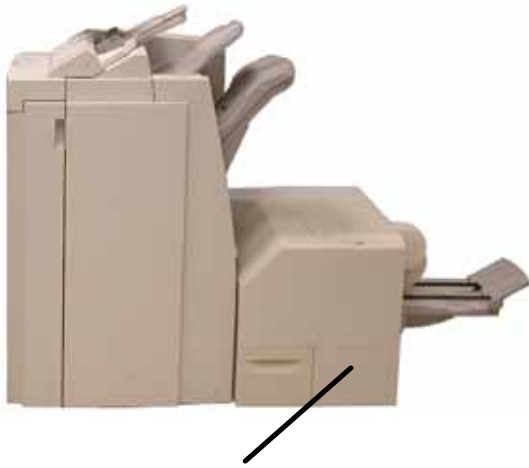
# Indice generale

<b>Panoramica</b>	<b>1</b>
Introduzione .....	1
Identificazione dei componenti .....	2
Componenti principali.....	2
Percorso carta .....	3
Pannello comandi.....	4
Impostazioni piegatura a squadra .....	6
Impostazioni Modo taglierina .....	8
<b>Consigli e suggerimenti</b>	<b>10</b>
Stampa di immagini a pagina intera su libretti .....	10
Seguire questa guida di riferimento .....	11
<b>Problemi e soluzioni</b>	<b>12</b>
Rimozione inceppamento .....	12
Codici errore .....	14
<b>Dati tecnici</b>	<b>18</b>
Specifiche.....	18
Caratteristiche fisiche.....	18



## Introduzione

---



Modulo taglierina SquareFold

Il modulo taglierina SquareFold è un dispositivo di finitura opzionale utilizzato in combinazione con un altro dispositivo di finitura opzionale contenente una stazione libretto.

Il modulo taglierina SquareFold:

- Riceve il libretto dall'area stazione libretto della stazione di finitura
- Schiaccia il dorso del libretto, riducendo di conseguenza lo spessore del libretto e dandogli l'aspetto di un libro perfettamente rilegato
- Ritaglia/taglia la facciata (bordo) del libretto per ottenere un bordo finito.

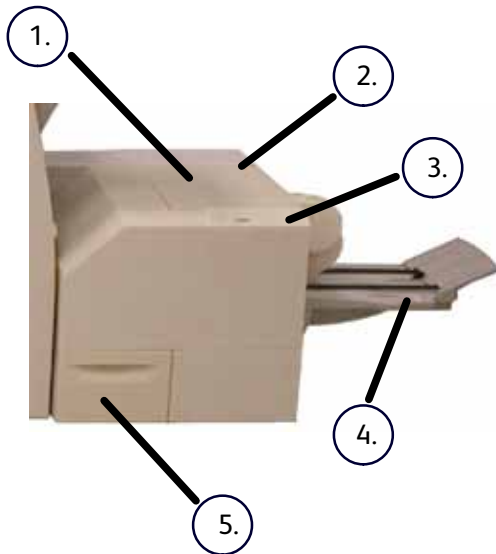
**Suggerimento:** [Prima](#) di utilizzare il modulo taglierina SquareFold, consultare sempre la sezione Consigli e suggerimenti del manuale. Nella sezione Consigli e suggerimenti vengono fornite informazioni importanti sull'impostazione dei lavori, che garantiscono il miglior output possibile per i lavori di stampa/copia.

**Nota 1:** *Il libretto viene composto e pinzato nell'area stazione libretto della stazione di finitura; di conseguenza, il libretto entra nel modulo taglierina SquareFold già assemblato. **Tutte le regolazioni dell'immagine dell'originale e il relativo posizionamento sulla pagina libretto devono essere eseguite dall'interfaccia utente della macchina o dal driver di stampa.***

**Nota 2:** *Prima di eseguire lavori più consistenti, è consigliabile eseguire una o più stampe/copie di prova.*

## Identificazione dei componenti

### Componenti principali



I componenti principali comprendono gli elementi seguenti:

1. **Copertura superiore sinistra:** aprire questa copertura per rimuovere gli inceppamenti della carta. Il meccanismo di piegatura a squadra si trova in quest'area.

2. **Copertura superiore destra:** aprire questa copertura per rimuovere gli inceppamenti della carta. Il meccanismo di ritaglio si trova in quest'area.

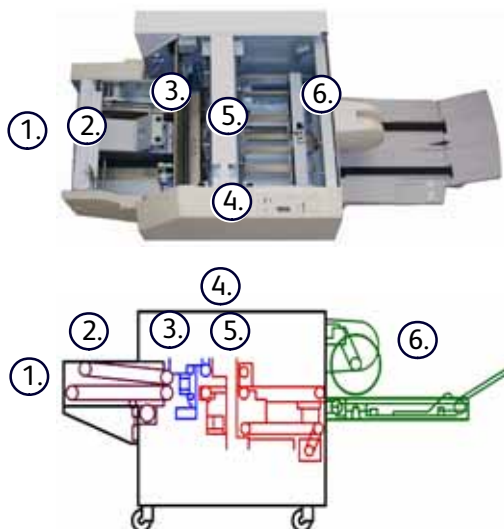
**Importante:** Le coperture superiori non possono essere aperte durante il normale funzionamento o quando la macchina è in pausa. È possibile aprire le coperture solo quando si accende una spia (vedere pagina 4) e si è verificato un inceppamento/errore nel modulo taglierina SquareFold.

3. **Pannello comandi:** il pannello comandi comprende un display grafico, pulsanti e diverse spie. Il pannello comandi viene descritto più dettagliatamente a pagina 4.

4. **Vassoio di ricezione libretti:** questo vassoio riceve il libretto piegato a squadra dalla stazione di finitura.

5. **Contenitore scarti taglierina:** raccoglie i residui/gli scarti della taglierina. Tirare per aprire e rimuovere gli scarti della taglierina.

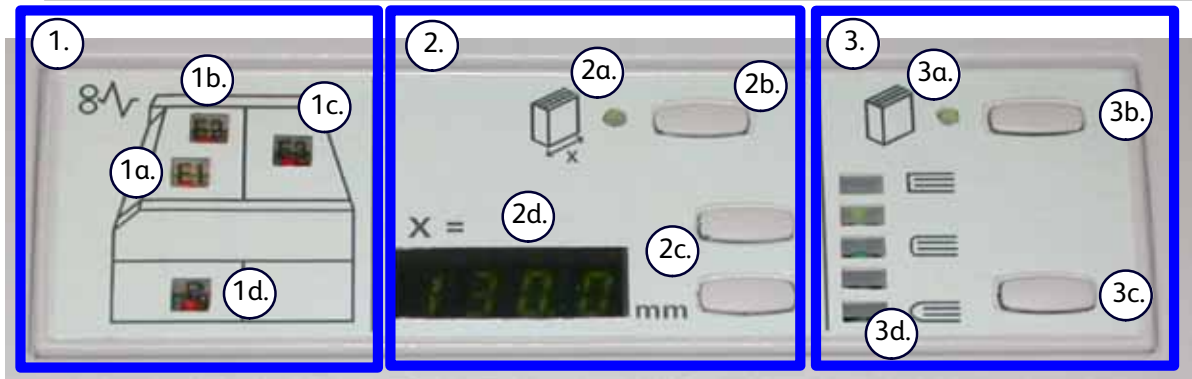
## Percorso carta



1. Il libretto lascia l'area della stazione libretto ed entra nel modulo taglierina SquareFold.
2. Il sensore di uscita libretto (nel modulo taglierina SquareFold) rileva il bordo anteriore (dorso) del libretto e sposta il libretto nell'area di piegatura a squadra.
3. Dopo che il dorso ha raggiunto l'area di piegatura a squadra, il libretto viene bloccato e inizia l'operazione di piegatura a squadra.
4. Il libretto viene schiacciato e il dorso squadrate in base alle impostazioni di piegatura a squadra specificate nel pannello comandi.  
  
Per informazioni dettagliate sulle impostazioni della piegatura a squadra, vedere [pagina 6](#).
5. Dopo che il libretto è stato schiacciato e il dorso squadrate, viene spostato nell'area taglierina.
  - a. In base alle dimensioni del libretto finito, il libretto viene spostato fino a quando il bordo posteriore non raggiunge la taglierina.
  - b. Il bordo posteriore viene rifinito/tagliato (in base alle dimensioni del libretto finito specificate per l'impostazione Modo taglierina).
6. Il libretto viene quindi spostato nell'area di uscita della stazione di finitura da dove viene trasportato nel vassoio di ricezione libretti.

**Suggerimento:** I libretti che escono dal modulo taglierina SquareFold *potrebbero contenere residui/ frammenti di rifinitura del libretto rifinito in precedenza. Ciò è dovuto agli effetti dell'elettricità statica ed è normale. Se i libretti contengono residui/ frammenti di ritaglio, rimuoverli e scartarli.*

## Pannello comandi



Il pannello comandi comprende gli elementi seguenti:

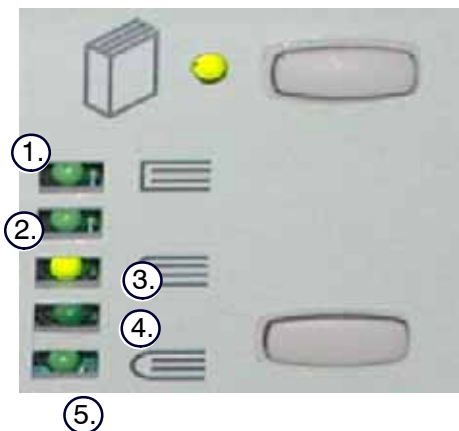
1. **Spie di errore:** Queste spie si accendono quando si verifica un errore o un inceppamento in un'area particolare del modulo taglierina SquareFold o nella stazione di finitura:
  - 1a. Questa spia si accende se si verifica un inceppamento quando il libretto lascia l'area di uscita della stazione di finitura.
  - 1b. Questa spia si accende quando si verifica un inceppamento nell'area di piegatura a squadra.
  - 1c. Questa spia si accende quando si verifica un inceppamento nell'area taglierina.
  - 1d. Questa spia si accende quando il contenitore scarti taglierina viene estratto o quando è pieno.

**Suggerimento:** Se si accende una delle spie seguenti (1a, 1b, 1c), è possibile aprire le coperture superiori ed eliminare l'inceppamento/errore; altrimenti, durante il funzionamento normale o quando la macchina è in pausa, non sarà possibile aprire le coperture superiori. Per ulteriori informazioni sulla rimozione degli inceppamenti/errori, vedere [pagina 12](#).
2. **Funzioni taglierina:** questa area del pannello comandi contiene gli elementi seguenti:
  - 2a. Spia alimentazione taglierina: si accende quando è attivo il Modo taglierina.
  - 2b. Pulsante attivazione/disattivazione taglierina: premere questo pulsante per attivare/disattivare il Modo taglierina.



- 
- 2c. Pulsanti su/giù: Premere il pulsante su o giù per regolare l'impostazione Modo taglierina; fare riferimento a [2d](#).
  - 2d. Impostazione Modo taglierina: visualizza l'impostazione della taglierina in millimetri. L'impostazione taglierina è basata sulle dimensioni libretto finali ed è regolabile. Questo argomento verrà discusso più dettagliatamente a [pagina 8](#).
3. **Funzioni piegatura a squadra:** questa area del pannello comandi contiene gli elementi seguenti:
- 3a. Spia alimentazione piegatura a squadra: si accende quando è attivo il modo piegatura a squadra.
  - 3b. Pulsante attivazione/disattivazione piegatura a squadra: premere questo pulsante per attivare/disattivare il Modo piegatura a squadra.
  - 3c. Pulsante Impostazioni: Premere questo pulsante per regolare l'impostazione della piegatura a squadra; fare riferimento a [3d](#).
  - 3d. Impostazioni piegatura a squadra: Selezionare l'impostazione desiderata; queste impostazioni sono descritte più dettagliatamente a [pagina 6](#).

## Impostazioni piegatura a squadra



**Nota:** Prima di eseguire lavori più consistenti, è consigliabile eseguire una o più stampe/copie di prova.

Le impostazioni piegatura a squadra si trovano nel pannello comandi del modulo taglierina SquareFold. Le impostazioni possono essere attivate o disattivate in base alle preferenze utente. Quando le impostazioni sono attive, è possibile scegliere una tra cinque opzioni in base ai requisiti del lavoro libretto finito:

1. **+2:** Utilizzare questa impostazione per applicare la massima pressione sul dorso del libretto. Maggiore è la pressione applicata al libretto, maggiore è la squadratura del dorso. **+2** è la quantità di pressione **massima** che è possibile applicare al libretto.  
  
È consigliabile selezionare questa impostazione quando il libretto finito è composto da un massimo di cinque pagine e utilizza carta più pesante (200 g/m<sup>2</sup> o superiore).
2. **+1:** Utilizzare questa impostazione quando si desidera applicare una pressione maggiore sul dorso del libretto, ma inferiore rispetto a quella dell'impostazione +2.
3. **Auto:** questa è l'impostazione predefinita della macchina ed è utilizzata per la maggior parte dei lavori.
4. **-1:** utilizzare questa impostazione per applicare meno pressione al dorso del libretto. Minore è la pressione applicata al libretto, maggiore è la curvatura del dorso.
5. **-2:** selezionare questa impostazione quando il libretto finito è composto da un massimo di cinque pagine e utilizza carta più leggera (100 g/m<sup>2</sup> o superiore). L'impostazione -2 è la quantità di pressione **minima** che è possibile applicare al libretto.

Scegliere l'impostazione più adatta alle esigenze della copia libretto.



Nell'illustrazione seguente vengono mostrati due libretti diversi: un libretto piegato a squadra e un altro non piegato a squadra.

Questo libretto non è stato piegato a squadra. Il dorso del libretto ha un aspetto più curvato e più spesso.

Questo libretto è stato piegato a squadra. Il dorso del libretto è schiacciato e squadrate, il che dà al libretto stesso l'aspetto di un libro rilegato perfettamente.

## Impostazioni Modo taglierina



**Suggerimento:** I libretti che escono dal modulo taglierina SquareFold potrebbero contenere residui/frammenti di ritaglio del libretto rifinito in precedenza. Ciò è dovuto agli effetti dell'elettricità statica ed è normale. Se i libretti contengono residui/frammenti di ritaglio, rimuoverli e scartarli.

Le impostazioni Modo taglierina si trovano nel pannello comandi del modulo taglierina SquareFold. Le impostazioni possono essere attivate o disattivate in base alle preferenze utente. Quando le impostazioni sono **attive**, è possibile immettere l'impostazione desiderata premendo i pulsanti su/giù.

### 1. Pulsanti su/giù di impostazione della taglierina

Premendo i pulsanti su/giù nel pannello comandi, è possibile eseguire impostazioni con incrementi di 0,1 mm.

### 2. Impostazione taglierina

L'impostazione taglierina è basata sui parametri seguenti:

- Il numero di fogli nel libretto finito
- La **larghezza** del libretto finito (ad esempio, 210 mm/8,5 pollici o 149 mm/5,5 pollici),
- Il tipo di supporto (patinato/non patinato, lucido e così via)
- La grammatura supporto

*Nota: Le impostazioni di ritaglio sono sempre espresse in millimetri (mm).*

**Importante:** Potrebbe essere necessario provare varie impostazioni per stabilire quali sono quelle più adatte per il particolare lavoro. Inoltre, prima di eseguire lavori più consistenti, è consigliabile eseguire uno o più stampe/copie di prova, per garantire l'output migliore per i libretti.

*Nota: Le impostazioni di ritaglio **non possono** essere regolate per rimuovere meno di 2 mm (0,078 pollici) o più di 20 mm (0,787 pollici) di bordo dal libretto. Regolazioni inferiori a 2 mm (0,078 pollici) possono produrre un ritaglio di bassa qualità, mentre regolazioni superiori a 20 mm (0,787 pollici) causano il **mancato** ritaglio dei bordi del libretto.*

**Suggerimento:** Nella tabella seguente vengono riportati vari scenari con l'utilizzo di diverse grammature di carta, diversi tipi di supporti e diverse impostazioni di ritaglio. Utilizzare la tabella come **linea guida** per la scelta delle impostazioni di ritaglio adatte al lavoro specifico. **Le impostazioni riportate nella tabella seguente vengono fornite come esempi** e non intendono rappresentare tutti i possibili scenari di lavoro; quindi, utilizzare la tabella solo come riferimento.

Numero di scenario	Formato carta	Dimensioni del libretto rifinito	Grammatura carta (g/m <sup>2</sup> /libbre)	Impostazioni approssimative di ritaglio (mm)	Numero di pagine del libretto rifinito
1	210 x 297 mm/A4 (8,5 x 11 pollici)	149 x 210 mm/5,5 x 8,5 pollici	75 g/m <sup>2</sup> /20 libbre	130	20
2	210 x 297 mm/A4 (8,5 x 11 pollici)	149 x 210 mm/5,5 x 8,5 pollici	90 g/m <sup>2</sup> /24 libbre	125	14
3	210 x 297 mm/A4 (8,5 x 11 pollici)	149 x 210 mm/5,5 x 8,5 pollici	120 g/m <sup>2</sup> /32 libbre	135	10
4	210 x 297 mm/A4 (8,5 x 11 pollici)	149 x 210 mm/5,5 x 8,5 pollici	75 g/m <sup>2</sup> /20 libbre	125	10
5	210 x 297 mm/A4 (8,5 x 11 pollici)	149 x 210 mm/5,5 x 8,5 pollici	120 g/m <sup>2</sup> /80 libbre	135	12
6	250 x 353 mm/B4 (8,5 x 14 pollici)	250 x 176,5 mm/8,5 x 7 pollici	75 g/m <sup>2</sup> /20 libbre	172	6
7	250 x 353 mm/B4 (8,5 x 14 pollici)	250 x 176,5 mm/8,5 x 7 pollici	90 g/m <sup>2</sup> /24 libbre	170	6
8	297 x 420 mm/A3 (11 x 17 pollici)	210 x 297 mm/A4 (8,5 x 11 pollici)	90 g/m <sup>2</sup> /24 libbre	200	14
9	297 x 420 mm/A3 (11 x 17 pollici)	210 x 297 mm/A4 (8,5 x 11 pollici)	216 g/m <sup>2</sup> /80 libbre	205	5
10	297 x 420 mm/A3 (11 x 17 pollici)	210 x 297 mm/A4 (8,5 x 11 pollici)	80 g/m <sup>2</sup> /20 libbre	210	22
11	297 x 420 mm/A3 (11 x 17 pollici)	210 x 297 mm/A4 (8,5 x 11 pollici)	90 g/m <sup>2</sup> /24 libbre	210	8
12	297 x 420 mm/A3 (11 x 17 pollici)	210 x 297 mm/A4 (8,5 x 11 pollici)	120 g/m <sup>2</sup> /80 libbre	205	10
13	305 x 458 mm/12 x 18 pollici	152 x 229 mm/6 x 9 pollici	120 g/m <sup>2</sup> /80 libbre	220	6
14	305 x 458 mm/12 x 18 pollici	152 x 229 mm/6 x 9 pollici	216 g/m <sup>2</sup> /80 libbre	215	5
15	305 x 458 mm/12 x 18 pollici	152 x 229 mm/6 x 9 pollici	210 g/m <sup>2</sup> /80 libbre	210	4
16	305 x 458 mm/12 x 18 pollici	152 x 229 mm/6 x 9 pollici	105 g/m <sup>2</sup> /28 libbre	220	16
17	305 x 458 mm/12 x 18 pollici	152 x 229 mm/6 x 9 pollici	120 g/m <sup>2</sup> /80 libbre	210	14

---

## Consigli e suggerimenti

---

### Stampa di immagini a pagina intera su libretti

---



Quando si utilizzano immagini a pagina intera, assicurarsi che il formato del libretto rifinito sia adatto alle immagini a pagina intera e che le immagini non vengano tagliate durante la rifinitura del libretto. Vedere le illustrazioni seguenti:

1. In questo libretto sulla prima e sull'ultima di copertina sono state stampate immagini a pagine intere. Il libretto è stato stampato su carta di formato B4 (8,5 x 14 pollici). Nella prima di copertina, ritagliata, viene visualizzata l'intera immagine.
2. Lo stesso libretto è stato stampato su carta di formato A4 (8,5 x 11 pollici). Dopo la rifinitura, l'immagine della prima di copertina risultata ritagliata.

**Prima di stampare/copiare un libretto**, è necessario considerare **l'intero lavoro, incluso quanto segue**:

- Qual è il formato desiderato per il libretto rifinito?
- Il libretto contiene immagini a pagina intera?
- Si utilizzeranno copertine prestampate con immagini a pagina intera?
- Si desidera rifinire il libretto?
- È necessario spostare qualche immagine a pagina intera perché possa adattarsi al libretto rifinito?

Si tratta di domande importanti che possono influire sull'output del libretto, specialmente se si utilizzano immagini a pagina intera e se si ritagliano i bordi del libretto.

## Seguire questa guida di riferimento

---

Per ottenere l'output desiderato, attenersi ai suggerimenti seguenti

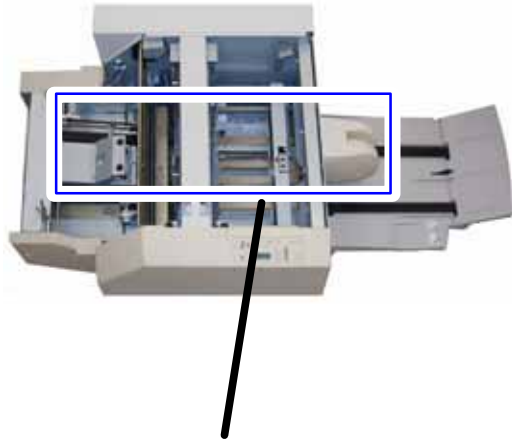
- Prima di eseguire lavori più consistenti, eseguire sempre una o più stampe di prova.
- Controllare le stampe di prova per ciò che concerne le immagini/il testo ritagliati.
- Se è necessario spostare qualche immagine/porzione di testo:
  - Utilizzare le varie impostazioni del driver della stampante dell'applicazione; consultare le informazioni della guida del driver della stampante e/o:
  - utilizzare le varie impostazioni dell'interfaccia utente della macchina per creare libretti e per adoperare le funzioni di spostamento delle immagini; per ulteriori informazioni, vedere la guida per l'utente della macchina.
- Importante: prima di ottenere l'output desiderato, potrebbe essere necessario eseguire uno o più stampe/copie di prova.

---

## Problemi e soluzioni

---

### Rimozione inceppamento



Eliminare gli inceppamenti che si possono verificare lungo il percorso carta

**Importante:** Le coperture superiori non possono essere aperte durante il normale funzionamento o quando la macchina è in pausa. È possibile aprire le coperture solo quando si accende una spia (vedere pagina 4) e si è verificato un inceppamento/errore nel modulo taglierina SquareFold.

Se si verifica un inceppamento, la macchina interrompe l'operazione di stampa, viene visualizzato un codice di errore nel pannello comandi del modulo taglierina SquareFold e potrebbe anche essere visualizzato un messaggio nell'interfaccia utente.

**Nota:** Se viene visualizzato un messaggio nell'interfaccia utente, esso indicherà sempre un inceppamento/errore all'interno della stazione di finitura.

**Suggerimento:** Per stabilire se l'inceppamento/errore si è verificato all'interno della stazione di finitura o nel modulo taglierina SquareFold, eseguendo sempre il controllo iniziando dal modulo taglierina SquareFold.

Utilizzare la procedura seguente per eliminare l'inceppamento o l'errore e riprendere la stampa:

1. Il pannello comandi del modulo taglierina SquareFold visualizza un codice di errore e/o si è accesa una spia di errore:
  - Sì: Continuare con il passaggio successivo della procedura
  - No: Attenersi a quanto indicato dall'interfaccia utente della macchina ed eliminare qualsiasi inceppamento/errore della stazione di finitura.
2. Aprire la copertura superiore sinistra e la copertura superiore destra.



3. Cercare eventuali libretti inceppati all'interno del percorso carta del modulo taglierina SquareFold e rimuoverli.
4. Verificare la presenza di eventuali frammenti di ritaglio lungo il percorso carta e rimuoverli.
5. Chiudere le coperture superiore sinistra e destra.
6. Svuotare il contenitore scarti taglierina.
7. Verificare che il contenitore scarti taglierina sia completamente inserito/chiuso.
8. Verificare che tutte le coperture del modulo taglierina SquareFold siano chiuse.
9. Se il pannello comandi del modulo taglierina SquareFold e/o l'interfaccia utente della macchina segnalano ancora un inceppamento, controllare nuovamente il modulo taglierina SquareFold (passaggi 1-8).
10. Se necessario, aprire la stazione di finitura e cercare eventuali inceppamenti/errori lungo il percorso della stazione di finitura.
11. Seguire le istruzioni visualizzate sull'interfaccia utente della macchina per riprendere la stampa/copia.

## Codici errore

Se si verifica un inceppamento/errore nel modulo taglierina SquareFold, nel pannello comandi viene visualizzato un codice di errore. Anche nell'interfaccia utente della macchina potrebbe essere visualizzato un messaggio di inceppamento/errore. Nella tabella seguente viene riportato un elenco dei codici di errore del modulo taglierina SquareFold e viene anche riportato un elenco dei relativi codici di errore della stazione di finitura.

**Importante:** *Le coperture superiori non possono essere aperte durante il normale funzionamento o quando la macchina è in pausa. È possibile aprire le coperture solo quando si accende una spia (vedere pagina 4) e si è verificato un inceppamento/errore nel modulo taglierina SquareFold.*

Codice errore	Possibile causa	Soluzione consigliata
E100 E101 E102 E103 E104 E105 E106 E915 E916 E917 E918 E919	Inceppamento/errore del modulo taglierina SquareFold	<ol style="list-style-type: none"> <li>1. Aprire le coperture superiore sinistra e destra del modulo taglierina SquareFold.</li> <li>2. Rimuovere tutti i fogli e i frammenti carta dalle aree di inceppamento.</li> <li>3. Chiudere le coperture superiore sinistra e destra del modulo taglierina SquareFold.</li> <li>4. Controllare il contenitore scarti taglierina: <ul style="list-style-type: none"> <li>• Se è pieno, svuotarlo e reinserirlo nel modulo taglierina SquareFold.</li> <li>• Se il contenitore è parzialmente estratto, inserirlo completamente.</li> </ul> </li> <li>5. Se necessario, attenersi a tutte le rimanenti istruzioni visualizzate dall'interfaccia utente della macchina.</li> <li>6. Se l'errore persiste, ripetere i passaggi 1-5; e, se persiste ancora, contattare il servizio di assistenza.</li> </ol>

Codice errore	Possibile causa	Soluzione consigliata
E221 E222 E223 E224 E225 E226 E227 E228 E229 E230 E231 E232 E233 E234 E235 E236 E237 E238 E239 E240 E241 E242 E243 E246	Errori di inceppamento o di comunicazione del modulo taglierina SquareFold	<ol style="list-style-type: none"> <li>1. Spegner/riaccendere la copiatrice/stampante.</li> <li>2. Se il problema persiste, chiamare il servizio di assistenza.</li> </ol>
E303 E101 E102 E103 E104 E105 E106	Inceppamento/errore del modulo taglierina SquareFold	<ol style="list-style-type: none"> <li>1. Aprire le coperture superiore sinistra e destra del modulo taglierina SquareFold.</li> <li>2. Rimuovere tutti i fogli e i frammenti carta dalle aree di inceppamento.</li> <li>3. Chiudere le coperture superiore sinistra e destra del modulo taglierina SquareFold.</li> <li>4. Controllare il contenitore scarti taglierina:             <ul style="list-style-type: none"> <li>• Se è pieno, svuotarlo e reinserirlo nel modulo taglierina SquareFold.</li> <li>• Se il contenitore è parzialmente estratto, inserirlo completamente.</li> </ul> </li> <li>5. Se l'interfaccia utente della macchina continua a segnalare un inceppamento/errore, aprire la stazione di finitura ed eliminare eventuali inceppamenti.             <ul style="list-style-type: none"> <li>• Chiudere la copertura o le coperture della stazione di finitura.</li> </ul> </li> <li>6. Seguire le istruzioni visualizzate sull'interfaccia utente della macchina per riprendere la stampa/copia.</li> </ol>

Codice errore	Possibile causa	Soluzione consigliata
E303 E304	Viene aperta una copertura superiore.	<ol style="list-style-type: none"> <li>1. Aprire le coperture superiore sinistra e destra del modulo taglierina SquareFold.</li> <li>2. Chiudere le coperture superiore sinistra e destra del modulo taglierina SquareFold.</li> <li>3. Se il problema persiste, spegnere/riaccendere la copiatrice/stampante.</li> <li>4. Se il problema persiste, chiamare il servizio di assistenza.</li> </ol>
E308 E940 E941	Il contenitore scarti taglierina è pieno o soggetto a malfunzionamento.	<ol style="list-style-type: none"> <li>1. Estrarre e aprire il contenitore e svuotarlo di tutti i frammenti di ritaglio eventualmente presenti.</li> <li>2. Reinserire il contenitore nel modulo taglierina SquareFold.</li> <li>3. Verificare che il contenitore sia completamente inserito e che la relativa spia non sia accesa.</li> <li>4. Se il problema persiste, ripetere i passaggi 1-3.</li> <li>5. Se il problema persiste, spegnere/riaccendere la copiatrice/stampante.</li> <li>6. Se il problema persiste, chiamare il servizio di assistenza.</li> </ol>
E943	Il vassoio libretti del modulo taglierina SquareFold è pieno.	<ol style="list-style-type: none"> <li>1. Rimuovere eventuali libretti dal vassoio.</li> <li>2. Se il problema persiste, spegnere/riaccendere la copiatrice/stampante.</li> <li>3. Se il problema persiste, chiamare il servizio di assistenza.</li> </ol>

Codice errore	Possibile causa	Soluzione consigliata
012 115 012 264 012 302	Inceppamento/errore stazione di finitura	<ol style="list-style-type: none"><li>1. Se l'interfaccia utente della macchina continua a segnalare un inceppamento/errore, aprire la stazione di finitura ed eliminare eventuali inceppamenti.<ul style="list-style-type: none"><li>• Chiudere la copertura o le coperture della stazione di finitura.</li></ul></li><li>2. Seguire le istruzioni visualizzate sull'interfaccia utente della macchina per riprendere la stampa/copia.</li><li>3. Se necessario, spegnere/riaccendere la copiatrice/stampante.</li><li>4. Se il problema persiste, chiamare il servizio di assistenza.</li></ol>

---

## Dati tecnici

## Specifiche

---

### Caratteristiche fisiche

---

Dimensioni del modulo taglierina SquareFold: 1271,4 mm/50 pollici larghezza x 724,3 mm/28,5 pollici profondità x 558,8 mm/22 pollici altezza

Peso: 95 kg (209 libbre)



