

Versi 2.0
Mei 2009



SquareFold[®] Trimmer Module

Handleiding voor de gebruiker



Xerox Corporation
Global Knowledge & Language Services
800 Phillips Road
Building 218
Webster, New York 14580

© Copyright 2009 by Xerox Corporation.. Alle rechten voorbehouden.

Xerox®, de sfeer van verbindingontwerp, en SquareFold® Omtool™, Equitrac™ en FreeFlow™ SMARTsend™ zijn handelsmerken van Xerox Corporation in de Verenigde Staten en/of andere landen.

De auteursrechtelijke bescherming waarop aanspraak wordt gemaakt, bevat alle vormen en zaken van auteursrechtelijk materiaal en informatie die thans of in de toekomst van rechtswege zijn toegestaan. Dit omvat, zonder enige beperking, materiaal dat wordt gegenereerd door de software en dat in het beeldvenster wordt weergegeven, zoals stijlen, sjablonen, pictogrammen, uiterlijk en inhoud van de schermen, enzovoort.

Microsoft, MS-DOS, Windows, Windows NT, Microsoft Network en Windows Server zijn (gedeponeerde) handelsmerken van Microsoft Corporation in de Verenigde Staten en/of andere landen. Novell, NetWare, IntranetWare en NDS zijn gedeponeerde handelsmerken van Novell, Inc. in de Verenigde Staten en andere landen. Adobe, Acrobat, PostScript, PostScript3 en het PostScript-logo zijn handelsmerken van Adobe Systems Incorporated. Apple, AppleTalk, EtherTalk, LocalTalk, Macintosh, MacOS en TrueType zijn handelsmerken van Apple Computer, Inc., gedeponeerd in de Verenigde Staten en andere landen. HP, HPGL, HPGL/2 en HP-UX zijn gedeponeerde handelsmerken van Hewlett-Packard Corporation.

Alle product-/merknamen zijn (gedeponeerde) handelsmerken van de respectieve eigenaars.

Inhoudsopgave

Overzicht	1
Inleiding	1
Onderdelen	2
Hoofdonderdelen van het apparaat	2
Papierbaan	3
Bedieningspaneel	4
De rugvouwfunctie	5
Toegang tot de rugvouwopties	5
Rugvouwopties	7
De bijsnijdfunctie	9
Toegang tot de bijsnijdopties	9
Bijsnijdopties	11
Tips en aanwijzingen	13
Paginagrote afbeeldingen op katernen	13
Volg deze tips op	14
Problemen oplossen	15
Papierstoringen verhelpen	15
Storingscodes	17
Technische gegevens	21
Specificaties	21
ysieke kenmerken	21

Overzicht

Inleiding

De SquareFold Trimmer is een optionele afwerkeenheid die in combinatie met een andere optionele afwerkeenheid die voorzien is van een AVH-module wordt gebruikt.

Opmerking

Om de SquareFold Trimmer Module te kunnen gebruiken, is een afwerkeenheid met AVH-module **vereist**.



De SquareFold Trimmer Module:

- Ontvangt het katern vanuit het katerngedeelte van de afwerkeenheid,
- Drukt de rug van het katern plat, waardoor de dikte van het katern afneemt en het de vorm krijgt van een perfect ingebonden boek en
- Snijdt de randen van het katern bij, waardoor het katern keurig afgewerkte randen krijgt.

Tip

Raadpleeg altijd het gedeelte Tips en aanwijzingen in deze handleiding voordat u de SquareFold Trimmer Module gebruikt. In het gedeelte Tips en aanwijzingen vindt u waardevolle informatie over het opzetten van uw opdrachten om optimale resultaten te behalen bij uw afdrukopdrachten en kopieeropdrachten.

Opmerking

Het katern wordt vergaard en geniet in het katerngedeelte van de afwerkeenheid en arriveert dus volledig samengevoegd in de SquareFold Trimmer Module. Eventuele wijzigingen aan het beeld van het origineel en de plaatsing ervan op het katern, moeten via de gebruikersinterface van het apparaat of via de printerdriver worden aangebracht.

Tip

Het is raadzaam enkele proefafdrukken/-kopieën te maken voordat u overgaat tot het afdrukken van grote hoeveelheden.

Onderdelen

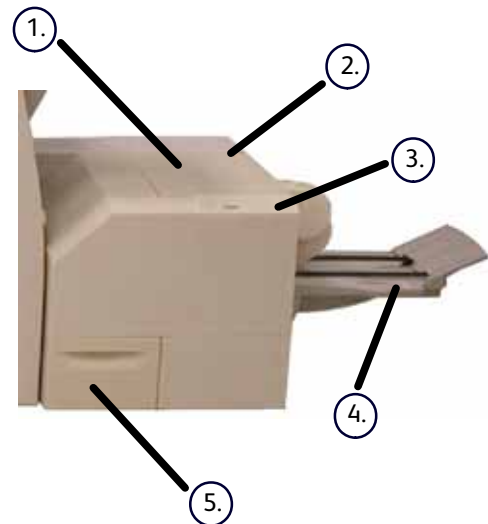
Hoofdonderdelen van het apparaat

Het apparaat bestaat uit de volgende hoofdonderdelen:

1. **Linkerbovenklep:** open deze klep om papierstoringen te verhelpen. Hier bevindt zich het mechanisme voor de vorming van de rug van het katern.
2. **Rechterbovenklep:** open deze klep om papierstoringen te verhelpen. In dit gebied bevindt zich het mes voor het bijsnijden van de katernen.

Tip

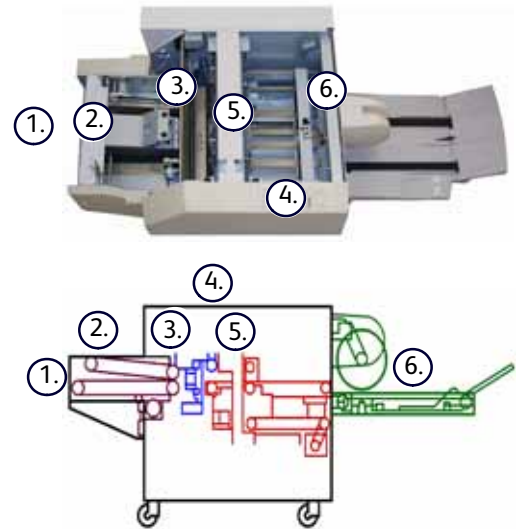
Tijdens normale werking of wanneer het apparaat standby staat, kunnen de bovenkleppen niet worden geopend. De kleppen mogen alleen worden geopend als er een lampje brandt (zie pagina 4) en er een storing optreedt in de SquareFold Trimmer Module.



3. **Bedieningspaneel:** het bedieningspaneel bestaat uit een scherm, toetsen en verschillende lampjes. Het bedieningspaneel wordt in detail besproken op pagina 4.
4. **Katernopvangbak:** in deze bak worden de gevormde katernen uit de afwerkeenheid afgeleverd.
5. **Afvalcontainer van bijsnijdmes:** hier komt het afval van het bijsnijdmes terecht. Trek de container open om deze te verwijderen en te legen.

Papierbaan

- ① Het katern verlaat het katerngedeelte van de afwerkeenheid en gaat de SquareFold Trimmer binnen.
- ② De uitgangssensor voor katernen (in de SquareFold Trimmer Module) registreert de invoerrand (rug) van het katern en verplaatst het katern naar het gedeelte voor de vorming van de katernrug.
- ③ Als de rug van het katern dit gedeelte heeft bereikt, wordt het katern vastgeklemd en begint de procedure voor vorming van de rug.
- ④ Het katern wordt platgedrukt en de rug wordt gevormd volgens de vormingsinstelling die is aangegeven op het bedieningspaneel.



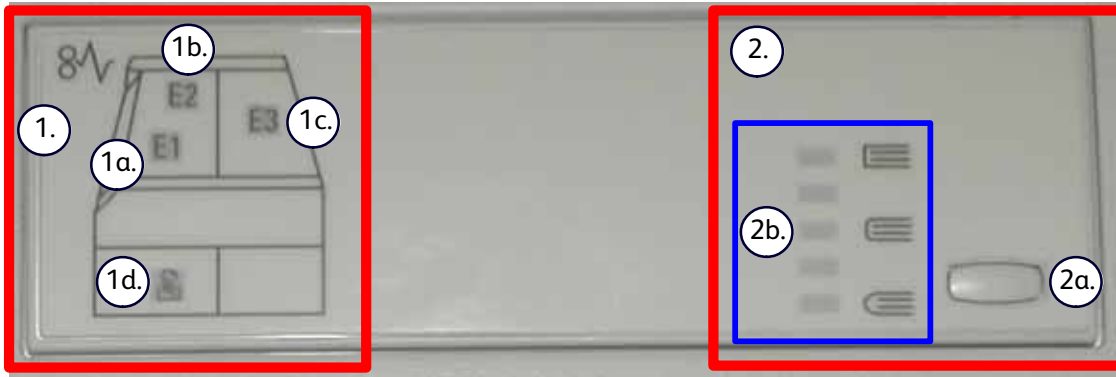
Voor gedetailleerde informatie over elke vormingsinstelling, zie [pagina 6](#).

- ⑤ Als het katern eenmaal plat is gedrukt en de rug gevormd is, wordt het katern naar het bijrijdgedeelte verplaatst.
 - a. Op basis van de instelling voor de grootte van het afgewerkte katern, wordt het katern hier ingevoerd totdat de uitvoerrand onder het bijrijdmes ligt.
 - b. De uitvoerrand wordt nu afgeschuind/bijgesneden (op basis van de grootte van het afgewerkte katern, zoals opgegeven in de instelling van de bijrijdmodus).
- ⑥ Het katern wordt nu naar de uitgang verplaatst, vanwaar het vervolgens naar de katernopvangbak wordt getransporteerd.

Tip

Katernen die worden ingevoerd in de SquareFold Trimmer Module of hieruit komen kunnen *mogelijk* snijdsels van het katern dat daarvoor is bijgesneden bevatten. Dit komt door de opbouw van statische elektriciteit, en is heel normaal. Indien katernen snijdsels bevatten, verwijder deze dan en gooi ze weg.

Bedieningspaneel



Het bedieningspaneel bestaat uit het volgende:

1. **Storingslampjes:** deze lampjes gaan branden als er een papierstoring optreedt in een bepaald gedeelte van de SquareFold Trimmer of in de afwerkeenheid.
 - 1a. dit lampje gaat branden bij een papierstoring wanneer het katern de katernuitgang van de afwerkeenheid verlaat
 - 1b. dit lampje gaat branden bij een papierstoring in het rugvouwgedeelte
 - 1c. dit lampje gaat branden bij een papierstoring in het bijsnijdgebied

Tip

Indien een van deze lampjes (**1a**, **1b**, **1c**) brandt, kunnen de bovenkleppen worden geopend en kan de storing worden verholpen; in andere gevallen, tijdens normale werking of wanneer het apparaat standby staat, kunnen de bovenkleppen niet worden geopend. Voor meer informatie over het oplossen van storingen, zie [pagina 12](#).

- 1d. dit lampje gaat branden wanneer de afvalcontainer van het bijsnijdmes uit de eenheid wordt verwijderd of wanneer de container vol is

Opmerking

U kunt de rugvouwopties (zoals hieronder aangegeven) **zowel** vanuit de gebruikersinterface van het apparaat als vanuit de printerdriver voor dit apparaat op uw computer instellen. Meer informatie hierover vindt u in het gedeelte "Rugvouwopties".

2. **Rugvouwfuncties:** dit gedeelte van het bedieningspaneel bevat de volgende onderdelen:
 - 2a. Toets Instellingen: druk op deze toets om de instelling voor de katernrugvouw te wijzigen; zie 3d.
 - 2b. Rugvouwoptie: selecteer de gewenste instelling. Deze instellingen worden in detail besproken op [pagina 6](#).

De rugvouwfunctie

Toegang tot de rugvouwopties

U kunt de rugvouwfunctie selecteren voor zowel uw kopieeropdrachten en als voor uw afdrukopdrachten via het netwerk. Afhankelijk van het soort kopieer- of afdrukopdracht, kunt u de rugvouwfunctie selecteren via de gebruikersinterface van het apparaat of via de printerdriver op uw werkstation.

Als uw apparaat op een afdrukserver is aangesloten, kunt u de rugvouwfunctie voor de geselecteerde opdracht ook op de afdrukserver selecteren.

Opmerking

De rugvouwfunctie is alleen beschikbaar wanneer uw apparaat **zowel** op een afwerkeenheid met AVH-module als op de SquareFold Trimmer Module is aangesloten.

Voer de volgende stappen uit voor toegang tot de rugvouwfunctie (afhankelijk van of u een kopieer- of een netwerkafdrukopdracht verwerkt):

Kopieeropdrachten:

1. Selecteer op de gebruikersinterface **Kopie** en het tabblad **Afleveringsopmaak**.
2. Selecteer **Katern maken** of **Vouwen**.
 - Als u de katernfunctie wilt gebruiken, gaat u door naar stap 3.
 - Als u alleen gebruikmaakt van de functie **Vouwen**, gaat u door naar stap 4.
3. Selecteer in het scherm **Katern maken** de optie **Aan** en **Vouwen en nieten**.
 - Selecteer in het scherm **Katernen vouwen - Vouwen en nieten** de optie **Alleen vouwen** of **Vouwen en nieten**.
 - Selecteer de knop **Katernen bijnijden/persen** voor toegang tot de rugvouwfunctie.

Tip

De term "rug persen" is synoniem aan de termen "rugvouw" en "rugvouw instellen".

Opmerking

De rugvouwfunctie (rug persen) en de verwante opties worden in het gedeelte "Rugvouwopties" behandeld.

4. Ga naar het scherm **Vouwen** en selecteer **Enkele vouw**.
 - Selecteer **Als set vouwen**.
 - Selecteer de knop **Katernen bijnijden/persen** voor toegang tot de rugvouwfunctie (rug persen).

Netwerkafdrukopdrachten

In het geval van netwerkafdrukopdrachten kunt u de rugvouwfuncties openen via de opties van de printerdriver vanaf uw werkstation (voordat de opdracht wordt verzonden om te worden afgedrukt) of vanaf de afdrukserver (nadat de opdracht is verzonden om te worden afgedrukt). De rugvouwfunctie voor netwerkafdrukopdrachten openen:

1. Voor opdrachten op uw werkstation gaat u door naar de volgende stap.

Voor opdrachten op de afdrukserver gaat u door naar stap 3.

2. Open de gewenste opdracht op uw werkstation met de van toepassing zijnde applicatie (bijvoorbeeld Microsoft Word of Adobe Reader).

- Selecteer **Bestand** en **Afdrukken**.
- Selecteer in het venster **Afdrukken** de gewenste printer (voorzien van SquareFold Trimmer Module) en selecteer vervolgens de **Eigenschappen** voor die printer.
- Ga door naar stap 4.

3. Op de afdrukserver opent u de **Eigenschappen** van de gewenste opdracht:

- Dubbelklik op de opdracht (vanuit de wachtrij Vasthouden of Afgedrukte opdrachten).
- Ga vanuit het venster **Eigenschappen** naar het tabblad **Afwerking/Aflevering**.
- Ga door naar de volgende stap.

4. Zorg dat u de juiste opvangbak hebt geselecteerd (opvangbak van de AVH-module).

5. Zorg dat de juiste nietopties/afwerkoepies/vouwoepies zijn geselecteerd, indien van toepassing.

6. Selecteer de gewenste rugvouwoptie (rug persen). Voor meer informatie over alle rugvouwopties, gaat u naar het gedeelte "Rugvouwopties".

Tip

De term "rug persen" is synoniem aan de termen "rugvouw" en "rugvouw instellen".

Rugvouwopties

U vindt de rugvouwopties (rug persen) op de volgende plaatsen:

- Op het bedieningspaneel van de SquareFold Trimmer Module
- Op de gebruikersinterface van het apparaat
- Op de afdrukserver via het venster **Eigenschappen** van een geselecteerde netwerkafdrukopdracht en
- In het scherm **Eigenschappen** van een afdrukopdracht die op uw werkstation is geselecteerd

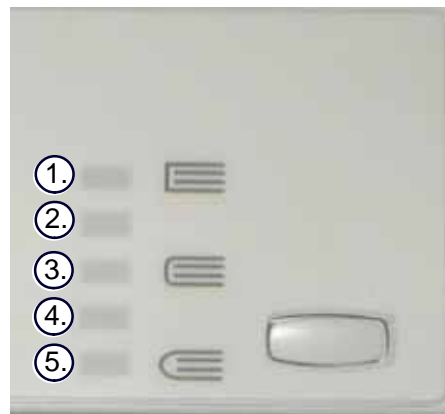
De rugvouwfunctie (rug persen) kan worden in- of uitgeschakeld, afhankelijk van de voorkeur van de gebruiker. Is de functie ingeschakeld, dan kunt u een van vijf volgende opties selecteren, afhankelijk van de manier waarop uw katernopdracht moet worden afgewerkt:

Opmerking

In de rest van dit gedeelte worden alleen het bedieningspaneel van de SquareFold Trimmer Module en de gebruikersinterface van het apparaat weergegeven. De beschrijvingen van de rugvouwopties zijn van toepassing op zowel kopieeropdrachten als op netwerkafdrukopdrachten en gelden voor alle afdrukserver die op het apparaat zijn aangesloten. Als u de schermen wilt zien zoals die voor iedere afdrukserver worden weergegeven, gaat u naar de gewenste afdrukserver en volgt u de instructies van het vorige gedeelte getiteld "Netwerkafdrukopdrachten".

1. **+2/Hoogst:** Met deze instelling wordt de meeste druk uitgeoefend op de rug van het katern. Hoe meer druk op het katern wordt uitgeoefend, des te rechter de hoeken van de rug zullen zijn. **+2** is de **hoogste** druk die op een katern kan worden uitgeoefend.

U kunt deze instelling ook selecteren voor katernen van vijf of minder pagina's en voor zwaarder papier (minimaal 200 g/m²).

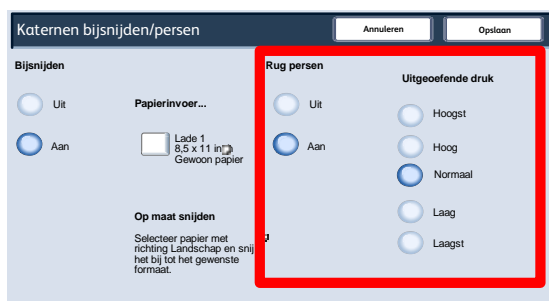


2. **+1/Hoog:** Met deze instelling wordt veel druk uitgeoefend op de rug van het katern, maar minder dan met de instelling +2.

3. **Auto/Normaal:** Dit is de standaardinstelling die voor de meeste opdrachten wordt gebruikt.

4. **-1/Laag:** Met deze instelling wordt weinig druk uitgeoefend op de rug van het katern. Hoe minder druk op het katern wordt uitgeoefend, des te ronder de hoeken van de rug zullen zijn.

5. **-2/Laagst:** Selecteer deze instelling voor katernen van vijf pagina's of minder en voor lichter papier (maximaal 100 g/m²). -2 is de **laagste** druk die op een katern kan worden uitgeoefend.



Selecteer de instelling die overeenkomt met de gewenste afwerking van uw katern.

Opmerking

Het is raadzaam enkele proefafdrukken/-kopieën te maken voordat u overgaat tot het afdrukken van grote

De volgende afbeelding toont twee verschillende katernen: bij een katern is de rug gevouwen, bij de andere is de rug niet gevouwen.

Bij dit katern is de rug niet gevouwen. De rug van het katern ziet er ronder en dikker uit.



Bij dit katern is de rug gevouwen. De rug van het katern is platgedrukt en gevouwen, waardoor het katern eruitziet als een perfect ingebonden boek.

De bijsnijdfunctie

Toegang tot de bijsnijdopties

U kunt de bijsnijdfunctie selecteren voor uw kopieeropdrachten en uw netwerkafdrukopdrachten. Afhankelijk van de kopieer- of afdrukopdracht, kunt u de bijsnijdfunctie selecteren via de gebruikersinterface van het apparaat of via de printerdriver op uw werkstation.

Als uw apparaat op een afdrukserver is aangesloten, kunt u de bijsnijdfunctie voor de geselecteerde opdracht ook op de afdrukserver selecteren.

Opmerking

De bijsnijdfunctie is alleen beschikbaar wanneer uw apparaat op **zowel** een afwerkeenheid met AVH-module als op de SquareFold Trimmer Module is aangesloten.

Volg de volgende stappen voor toegang tot de bijsnijdfunctie (afhankelijk van of u een kopieer- of een netwerkafdrukopdracht verwerkt):

Kopieeropdrachten:

1. Selecteer op de gebruikersinterface **Kopie** en het tabblad **Afleveringsopmaak**.
2. Selecteer **Katern maken** of **Vouwen**.
 - Als u de katernfunctie wilt gebruiken, gaat u door naar stap 3.
 - Als u alleen gebruikmaakt van de functie **Vouwen**, gaat u door naar stap 4.
3. Selecteer in het scherm **Katern maken** de optie **Aan** en **Vouwen en nieten**.
 - Selecteer in het scherm **Katern vouwen - Vouwen en nieten** de optie **Alleen vouwen** of **Vouwen en nieten**.
 - Selecteer de knop **Katernen bijsnijden/persen** voor toegang tot de bijsnijdfunctie.

Opmerking

Voor meer informatie over alle bijsnijdopties, gaat u naar het gedeelte "Bijsnijdopties".

4. Ga naar het scherm **Vouwen** en selecteer **Enkele vouw**.
 - Selecteer **Als set vouwen**.
 - Selecteer de knop **Katernen bijsnijden/persen** voor toegang tot de bijsnijdfunctie.

Netwerkafdrukopdrachten

In het geval van netwerkafdrukopdrachten kunt u de bijsnijdfunctie openen via de opties van de printerdriver op uw werkstation (voordat de opdracht wordt verzonden om te worden afgedrukt) of vanaf de afdrukserver (nadat de opdracht is verzonden om te worden afgedrukt). De bijsnijdfunctie voor netwerkafdrukopdrachten openen:

1. Voor opdrachten op uw werkstation gaat u door naar de volgende stap.

Voor opdrachten op de afdrukserver gaat u door naar stap 3.

2. Open de gewenste opdracht op uw werkstation met de van toepassing zijnde applicatie (bijvoorbeeld Microsoft Word of Adobe Reader).
 - Selecteer **Bestand** en **Afdrukken**.
 - Selecteer in het venster **Afdrukken** de gewenste printer (voorzien van SquareFold Trimmer Module) en selecteer vervolgens de **Eigenschappen** voor die printer.
 - Ga door naar stap 4.
3. Op de afdrukserver opent u de **Eigenschappen** van de gewenste opdracht:
 - Dubbelklik op de opdracht (vanuit de wachtrij Vasthouden of Afgedrukte opdrachten).
 - Ga vanuit het venster **Eigenschappen** naar het tabblad **Afwerking/Aflevering**.
 - Ga door naar de volgende stap.
4. Zorg dat u de juiste opvangbak hebt geselecteerd (opvangbak van de AVH-module).
5. Zorg dat de juiste nietopties/afwerkopties/vouwopties zijn geselecteerd, indien van toepassing.
6. Selecteer de gewenste bijsnijdoptie. Voor meer informatie over alle bijsnijdopties, gaat u naar het gedeelte "Bijsnijdopties".

Bijsnijdopties

U vindt de bijsnijdopties op de volgende plaatsen:

- Op de gebruikersinterface van het apparaat
- Op de afdrukserver via het venster **Eigenschappen** van een geselecteerde netwerkafdrukopdracht en
- In het scherm **Eigenschappen** van een afdrukopdracht die op uw werkstation is geselecteerd

Tip

Katernen die worden ingevoerd in de SquareFold Trimmer Module of hieruit komen kunnen snijdsels van het katern dat daarvoor is bijgesneden bevatten. Dit komt door de opbouw van statische elektriciteit, en is heel normaal. Indien katernen snijdsels bevatten, verwijder deze dan en gooi ze weg.

De bijsnijdfunctie kan worden in- of uitgeschakeld, afhankelijk van de voorkeur van de gebruiker. Wanneer de functie is ingeschakeld, kunt u de bijsnijdinginstelling aanpassen in stappen van 0,1 mm/0,0039 inch, afhankelijk van de manier waarop uw katernopdracht moet worden afgewerkt.

Opmerking

In de rest van dit gedeelte wordt alleen de gebruikersinterface van het apparaat weergegeven. De beschrijvingen van de bijsnijdopties zijn van toepassing op zowel kopieeropdrachten als op netwerkafdrukopdrachten en gelden voor alle afdrukservers die op het apparaat zijn aangesloten. Als u de schermen wilt zien zoals die voor iedere afdrukserver worden weergegeven, gaat u naar de gewenste afdrukserver en volgt u de instructies van het vorige gedeelte getiteld "Netwerkafdrukopdrachten".

1. Selecteer de linker- of rechterpijltoets om de bijsnijdinginstelling te verhogen of te verlagen. De bijsnijdinginstelling kan worden aangepast in stappen van 0,1 mm/0,0039 inch.
2. De bijsnijdinginstelling is gebaseerd op:
 - Het aantal vellen in het voltooide katern
 - De **breedte** van het voltooide katern (bijvoorbeeld 8,5 inch/210 mm of 5,5 inch/149 mm)
 - Het afdrukmateriaal (gecoat/ongecoat, glanzend, etc.) en
 - Het gewicht van het afdrukmateriaal



Tip

Belangrijk! U kunt wellicht met de verschillende instellingen experimenteren om de beste instelling voor een specifieke opdracht te vinden. Het is ook raadzaam enkele proefafdrucken/-kopieën te maken voordat u overgaat tot het afdrucken van grote hoeveelheden om er zeker van te zijn dat het resultaat naar wens zal zijn.

Opmerking

De bijsnijdinginstellingen **kunnen niet** worden ingesteld om minder dan 2 mm (0,078 inch) of meer dan 20 mm (0,787 inch) van de randen van het katern af te snijden. Een instelling van minder dan 2 mm (0,078 inch) kan randen van slechte kwaliteit opleveren, en met instellingen van meer dan 20 mm (0,787 inch) wordt het mes uitgeschakeld en wordt het katern **op volledige grootte** geproduceerd.

Selecteer de instelling die overeenkomt met de gewenste afwerking van uw katern.

Tip

In onderstaande tabel worden verschillende scenario's weergegeven, met verschillende papiergewichten, soorten afdruk materiaal en bijsnijdinginstellingen. Gebruik deze tabel als **richtlijn** bij het selecteren van een bijsnijdinginstelling voor uw opdracht. **De instellingen die in onderstaande tabel worden weergegeven zijn bedoeld als voorbeelden** en zijn niet bedoeld om elke mogelijke opdracht weer te geven. Nogmaals, gebruik deze tabel alleen als richtlijn.

Scenario nummer	Papierformaat	Grootte afgewerkt katern	Papiergewicht (lb/g/m ²)	Geschatte bijsnijdinginstelling (mm)	Aantal pagina's in afgewerkt katern
1	8,5 x 11 inch/A4 (210 x 297 mm)	5,5 x 8,5 inch/149 x 210 mm	20 lb/75 g/m ²	130	20
2	8,5 x 11 inch/A4 (210 x 297 mm)	5,5 x 8,5 inch/149 x 210 mm	24 lb/90 g/m ²	125	14
3	8,5 x 11 inch/A4 (210 x 297 mm)	5,5 x 8,5 inch/149 x 210 mm	32 lb/120 g/m ²	135	10
4	8,5 x 11 inch/A4 (210 x 297 mm)	5,5 x 8,5 inch/149 x 210 mm	20 lb/75 g/m ²	125	10
5	8,5 x 11 inch/A4 (210 x 297 mm)	5,5 x 8,5 inch/149 x 210 mm	80 lb/120 g/m ²	135	12
6	8,5 x 14 inch/B4 (250 x 353 mm)	8,5 x 7 inch/250 x 176,5 mm	20 lb/75 g/m ²	172	6
7	8,5 x 14 inch/B4 (250 x 353 mm)	8,5 x 7 inch/250 x 176,5 mm	24 lb/90 g/m ²	170	6
8	11 x 17 inch/A3 (297 x 420 mm)	8,5 x 11 inch/A4 (210 x 297 mm)	24 lb/90 g/m ²	200	14
9	11 x 17 inch/A3 (297 x 420 mm)	8,5 x 11 inch/A4 (210 x 297 mm)	80 lb/216 g/m ²	205	5
10	11 x 17 inch/A3 (297 x 420 mm)	8,5 x 11 inch/A4 (210 x 297 mm)	20 lb/80 g/m ²	210	22
11	11 x 17 inch/A3 (297 x 420 mm)	8,5 x 11 inch/A4 (210 x 297 mm)	24 lb/90 g/m ²	210	8
12	11 x 17 inch/A3 (297 x 420 mm)	8,5 x 11 inch/A4 (210 x 297 mm)	80 lb/120 g/m ²	205	10
13	12 x 18 inch/305 x 458 mm	6 x 9 inch/152 x 229 mm	80 lb/120 g/m ²	220	6
14	12 x 18 inch/305 x 458 mm	6 x 9 inch/152 x 229 mm	80 lb/216 g/m ²	215	5
15	12 x 18 inch/305 x 458 mm	6 x 9 inch/152 x 229 mm	80 lb/210 g/m ²	210	4
16	12 x 18 inch/305 x 458 mm	6 x 9 inch/152 x 229 mm	28 lb/105 g/m ²	220	16
17	12 x 18 inch/305 x 458 mm	6 x 9 inch/152 x 229 mm	80 lb/120 g/m ²	210	14

Tips en aanwijzingen

Paginagrote afbeeldingen op katernen

Als u een paginagrote afbeeldingen gebruikt, zorg er dan voor dat de maat van het afgewerkte katern groot genoeg is voor alle paginagrote afbeeldingen, en dat deze niet worden afgekapt tijdens het bijsnijden. Zie de volgende illustratie.

1. Dit katern heeft vooraf bedrukte omslagen met een paginagrote afbeelding. Het is afgedrukt op papier van 8,5 x 14 inch/B4-formaat. Op de gesneden vooromslag wordt de volledige afbeelding weergegeven.

2. Hetzelfde katern is afgedrukt op papier van 8,5 x 11 inch/A4-formaat. De afbeelding op de voorkant is afgekapt tijdens het bijsnijden.



Voordat u een katern afdruckt/kopieert, moet u de hele opdracht in beschouwing nemen en rekening houden met het volgende:

- Wat is de gewenste maat voor het afgewerkte katern?
- Staan er paginagrote afbeeldingen in het katern?
- Gebruikt u voorgedrukte katernen met paginagrote afbeeldingen?
- Gaat u het katern bijsnijden?
- Moet u paginagrote afbeeldingen verschuiven zodat ze op het afgewerkte katern passen?

Dit zijn belangrijke vragen die de resultaten van uw katernopdrachten kunnen beïnvloeden, vooral als u paginagrote afbeeldingen gebruikt en de randen van het katern gaat bijsnijden.

Volg deze tips op

Neem deze tips in acht om er zeker van te zijn dat u het gewenste resultaat krijgt:

- Het is raadzaam enkele proefafdrukken/-kopieën te maken voordat u overgaat tot het afdrucken van grote hoeveelheden.
- Controleer uw proefafdrukken op afgekapte afbeeldingen/tekst.
- Indien afbeeldingen/tekst moet(en) worden verschoven:
 - Gebruik de verschillende selecties op de printerdriver van uw applicatie. Raadpleeg de Help-informatie van uw printerdriver, en/of
 - Gebruik de verschillende selecties van de gebruikersinterface van het apparaat voor het maken van katernen en opties voor het verschuiven van afbeeldingen. Lees voor meer informatie de handleiding van het apparaat
- Onthoud: het kan een aantal proefafdrukken/-kopieën duren voordat u het gewenste resultaat bereikt.

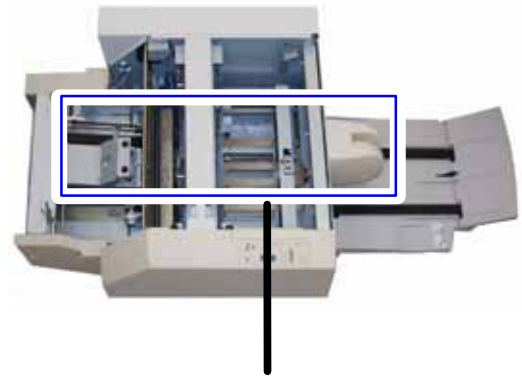
Problemen oplossen

Papierstoringen verhelpen

Tip

Tijdens normale werking of wanneer het apparaat standby staat, kunnen de bovenkleppen niet worden geopend. De kleppen mogen alleen worden geopend als er een lampje brandt (zie pagina 4) en er een storing optreedt in de SquareFold Trimmer Module.

Bij een papierstoring stopt het apparaat met afdrucken en verschijnt er mogelijk een bericht in de gebruikersinterface.



Verwijder eventuele vellen die in de papierbaan zijn vastgelopen.

Tip

Tip: Om vast te stellen of de storing zich in de afwerkeenheid of in de SquareFold Trimmer Module voordoet, moet u altijd beginnen met het zoeken naar de oorzaak van het probleem in de SquareFold Trimmer Module.

Voer de volgende stappen uit om de papierstoring te verhelpen en verder te gaan met afdrucken:

1. Volg de instructies die op de gebruikersinterface van het apparaat worden weergegeven.
2. Indien u daar om wordt gevraagd via de gebruikersinterface van het apparaat, opent u de linker- en rechterbovenklep van de SquareFold Trimmer Module.
3. Kijk of er katernen zijn vastgelopen in de papierbaan van de SquareFold Trimmer Module en verwijder deze.
4. Kijk of er zich losse papiersnippers in de papierbaan bevinden en verwijder deze.
5. Sluit de linkerbovenklep en het rechterbovenklep.
6. Leeg de afvalcontainer van het bijsnijdmes.

7. Zorg dat de afvalcontainer van het bijsnijdmes volledig naar binnen is geduwd/gesloten is.
8. Zorg ervoor dat alle kleppen van de SquareFold Trimmer Module gesloten zijn.
9. Indien het bedieningspaneel van de SquareFold Trimmer Module en/of de gebruikersinterface van het apparaat nog steeds aangeven dat er een storing is, controleer de SquareFold Trimmer Module dan nogmaals (stap 1-8).
10. Indien nodig, opent u de afwerkeenheid en controleert u de papierbaan op papierstoringen.
11. Volg de instructies op de gebruikersinterface van het apparaat om het afdrukken/kopiëren te hervatten.

Storingscodes

Indien er een storing optreedt in de SquareFold Trimmer Module, wordt er een storingscode weergegeven op de gebruikersinterface van het apparaat. In onderstaande tabel kunt u een lijst met storingscodes voor de SquareFold Trimmer Module en een lijst met gerelateerde storingscodes voor de afwerkeenheid vinden.

Tip

Tijdens normale werking of wanneer het apparaat standby staat, kunnen de bovenkleppen niet worden geopend. De kleppen mogen alleen worden geopend als er een lampje brandt (zie pagina 4) en er een storing optreedt in de SquareFold Trimmer Module.

Storingscode	Mogelijke oorzaak	Aanbevolen oplossing
013-100 013-101 013-102 013-103 013-104 013-105 013-106 013-106 013-915 013-916 013-917 013-918 013-919	Papierstoring opgetreden in de SquareFold Trimmer Module	<ol style="list-style-type: none"> 1. Open de linkerbovenklep en de rechterbovenklep van de SquareFold Trimmer Module. 2. Verwijder voorzichtig alle vellen en stukken papier via de daartoe bestemde gedeelten. 3. Sluit de linkerbovenklep en de rechterbovenklep van de SquareFold Trimmer Module. 4. Controleer de afvalcontainer van het bijijsnijdmes: <ul style="list-style-type: none"> • Is de container vol, dan leegt u deze en plaatst u deze terug in de SquareFold Trimmer Module. • Als de container gedeeltelijk naar buiten is getrokken, duwt u deze weer helemaal in het apparaat. 5. Volg, indien nodig, de overige aanwijzingen die op de gebruikersinterface van het apparaat worden weergegeven. 6. Indien de storing aanhoudt, doorloop dan nogmaals stap 1-5. Als de storing daarna nog steeds aanhoudt, moet u contact opnemen met het Xerox Welcome Centre.

Storingscode	Mogelijke oorzaak	Aanbevolen oplossing
013-221 013-222 013-223 013-224 013-225 013-226 013-227 013-228 013-229 013-230 013-231 013-232 013-233 013-234 013-235 013-236 013-237 013-238 013-239 013-240 013-241 013-242 013-243 013-246	Storing of communicatiefout in de SquareFold Trimmer Module	<ol style="list-style-type: none"> 1. Schakel het apparaat uit/in. 2. Als de fout aanhoudt, neem dan contact op met het Xerox Welcome Centre.
013-101 013-102 013-103 013-104 013-105 013-106 013-303	Papierstoring opgetreden in de SquareFold Trimmer Module	<ol style="list-style-type: none"> 1. Open de linkerbovenklep en de rechterbovenklep van de SquareFold Trimmer Module. 2. Verwijder voorzichtig alle vellen en stukken papier via de daartoe bestemde gedeelten. 3. Sluit de linkerbovenklep en de rechterbovenklep van de SquareFold Trimmer Module. 4. Controleer de afvalcontainer van het bijijsnijdmes: <ul style="list-style-type: none"> • Is de container vol, dan leegt u deze en plaatst u deze terug in de SquareFold Trimmer Module. • Als de container gedeeltelijk naar buiten is getrokken, duwt u deze weer helemaal in het apparaat. 5. Indien er nog steeds een papierstoring wordt weergegeven op de gebruikersinterface van het apparaat, opent u de afwerkeenheid en verwijdert u eventueel vastgelopen papier. <ul style="list-style-type: none"> • Sluit de klep(pen) van de afwerkeenheid. 6. Volg de instructies op de gebruikersinterface van het apparaat om het afdrukken/kopiëren te hervatten.

Storingscode	Mogelijke oorzaak	Aanbevolen oplossing
013-303 013-304	Een bovenklep staat open.	<ol style="list-style-type: none"> 1. Open de linkerbovenklep en de rechterbovenklep van de SquareFold Trimmer Module. 2. Sluit de linkerbovenklep en de rechterbovenklep van de SquareFold Trimmer Module. 3. Indien de fout aanhoudt, zet u het apparaat uit en aan. 4. Als de fout aanhoudt, neem dan contact op met het Xerox Welcome Centre.
013-308 013-940 013-941	De afvalcontainer van het bijsnijdmes is vol of er is hier een storing opgetreden.	<ol style="list-style-type: none"> 1. Open de container en leeg deze. 2. Plaats de container terug in de SquareFold Trimmer Module. 3. Zorg ervoor dat de container volledig is teruggeduwd, en dat er geen lampje brandt. 4. Als de fout aanhoudt, herhaal dan stap 1-3. 5. Indien de fout aanhoudt, zet u het apparaat uit en aan. 6. Als de fout aanhoudt, neem dan contact op met het Xerox Welcome Centre.
013-943	De katernopvangbak van de SquareFold Trimmer Module is vol.	<ol style="list-style-type: none"> 1. Verwijder de katernen uit de bak. 2. Indien de fout aanhoudt, zet u het apparaat uit en aan. 3. Als de fout aanhoudt, neem dan contact op met het Xerox Welcome Centre.

Storingscode	Mogelijke oorzaak	Aanbevolen oplossing
012-115 012-264 012-302	Papierstoring in de afwerkeenheid	<ol style="list-style-type: none">1. Indien er nog steeds een papierstoring wordt weergegeven op de gebruikersinterface van het apparaat, opent u de afwerkeenheid en verwijdert u eventueel vastgelopen papier.<ul style="list-style-type: none">• Sluit de klep(pen) van de afwerkeenheid.2. Volg de instructies op de gebruikersinterface van het apparaat om het afdrucken/kopiëren te hervatten.3. Indien nodig, zet u het apparaat uit en aan.4. Als de fout aanhoudt, neem dan contact op met het Xerox Welcome Centre.

Technische gegevens

Specificaties

Fysieke kenmerken

Grootte SquareFold Trimmer Module: 50 inch (1271,4 mm) breed x 28,5 inch (724,3 mm) diep x 22 inch (558,8 mm) hoog

Gewicht: 209 lb (95 kg)

