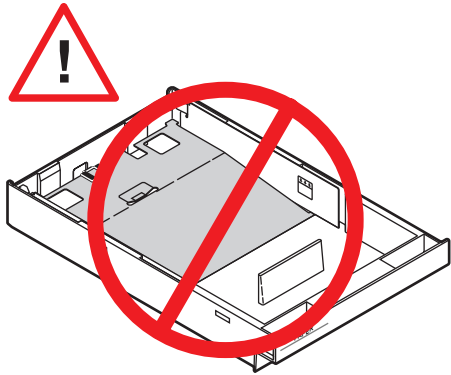


Loading Glossy Coated Paper



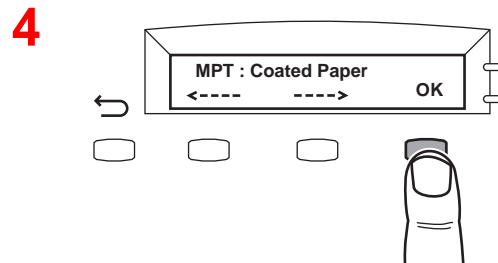
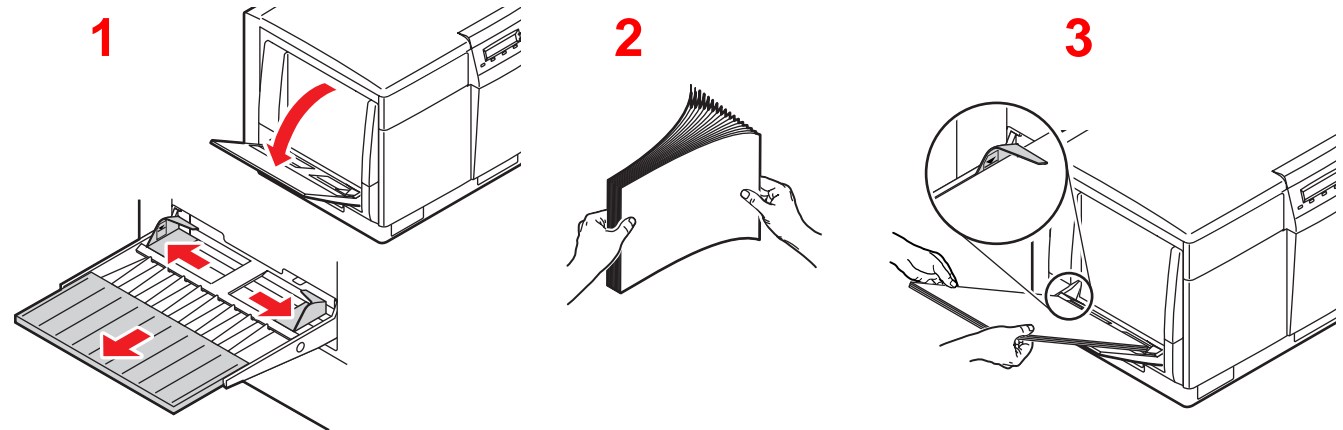
Important! Never use the paper trays for glossy paper; you may damage printer components.

Important ! N'utilisez jamais les bacs papier pour le papier couché car vous risquez d'endommager les composants de l'imprimante.

Importante! Non usare mai i cassetti per carta lucida poiché c'è il pericolo di danneggiare le componenti della stampante.

Wichtig! Befüllen Sie die Papierfächer nie mit Kunstdruckpapier, da dies zu Schäden am Drucker führen kann.

¡Importante! Nunca utilice las bandejas de papel para papel brillante, ya que podría dañar los componentes de la impresora.



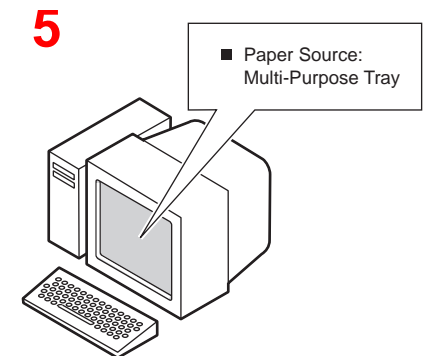
At the front panel prompt, scroll to **Coated Paper** and press **OK**.

Au message du panneau avant, faites défiler la liste jusqu'à **Papier couché** et appuyez sur **OK**.

Al messaggio di richiesta del pannello frontale, andare su **Carta patinata** e premere **OK**.

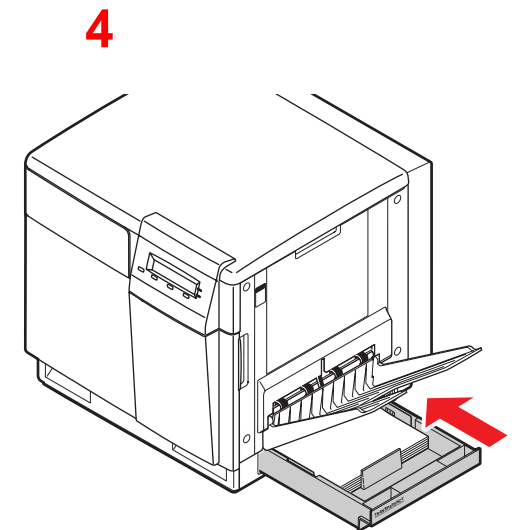
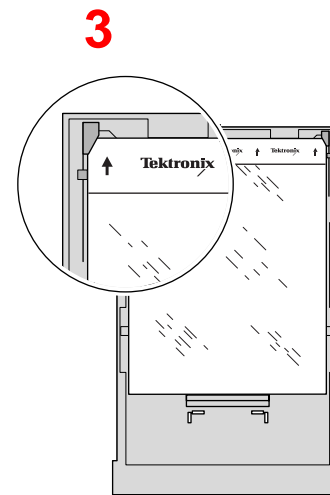
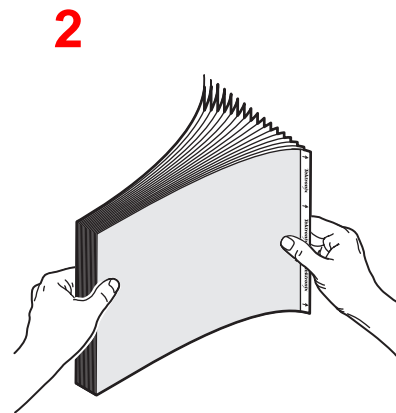
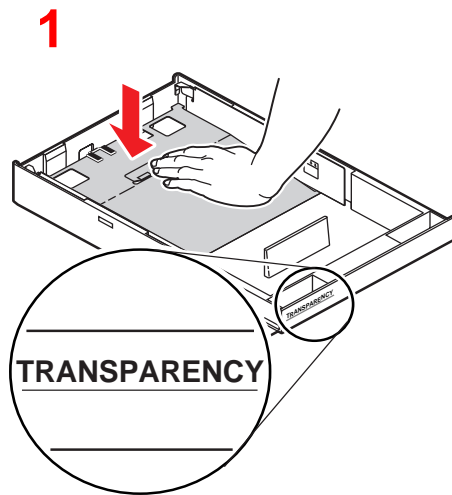
An der Eingabeaufforderung im vorderen Bedienfeld blättern Sie zu dem Eintrag **Kunstdruckpapier**. Danach drücken Sie auf **OK**.

Cuando se lo indique el panel frontal, desplácese hasta **Papel satinado** y pulse **Aceptar**.



Loading Tektronix Transparencies

Transparency Tray



Important!

Never load *transparencies* in the *paper* tray; you may damage printer components.



Important !

Ne chargez jamais de *transparents* dans le bac *papier* car vous risquez d'endommager les composants de l'imprimante.

Importante!

Non caricare mai i *lucidi* nel cassetto per la carta perché si può danneggiare la stampante.

Wichtig!

Befüllen Sie die *Papierfächer* nie mit *Transparentfolien*, da dies zu Schäden am Drucker führen kann.

¡Importante!

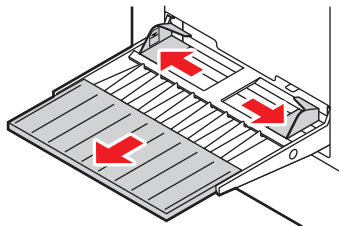
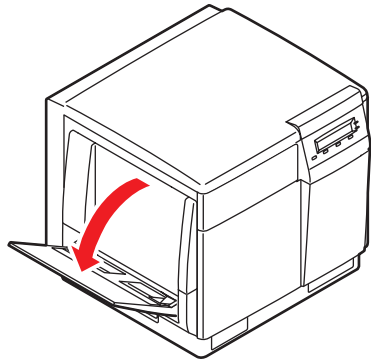
Nunca cargue las *transparencias* en la bandeja de *papel*; podría dañar los componentes de la impresora.



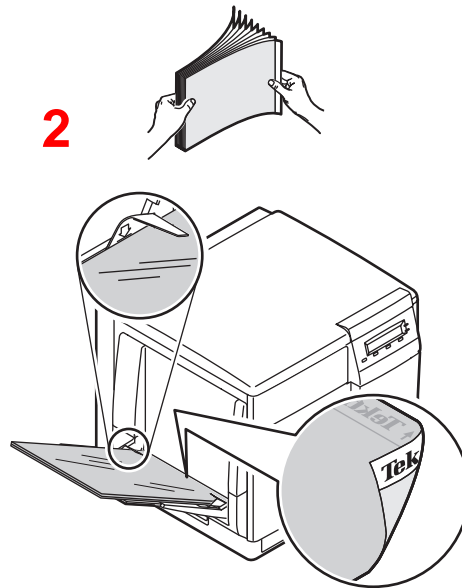
Loading Tektronix Transparencies

Multi-Purpose Tray

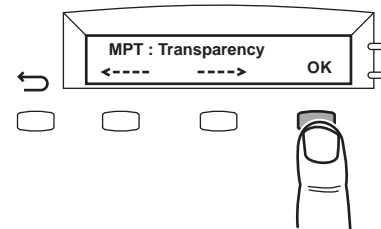
1



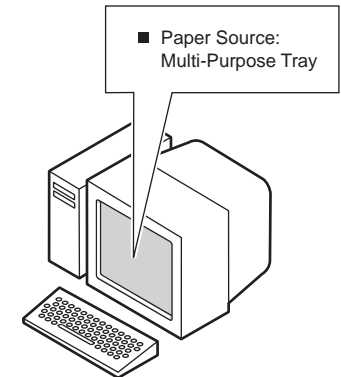
2



3



4



Important! When using the Multi-Purpose Tray, always load transparencies with the Tektronix logo strip **face down**; otherwise, you may damage printer components.

Important ! Lorsque vous utilisez le bac multi-supports, chargez toujours les transparents avec la bande logo Tektronix **face tournée vers le bas**, sinon vous risquez d'endommager les composants de l'imprimante.

Importante! Quando si usa il cassetto multiuso, i lucidi devono essere caricati con il logotipo Tektronix **a faccia in giù**, altrimenti si può danneggiare la stampante.

Wichtig! Beim Verwenden des Mehrzweckfachs, legen Sie die Transparentfolien so ein, daß der Streifen mit dem Tektronix Logo immer **nach unten** zeigt, um Schäden am Drucker zu vermeiden.

¡Importante! Cuando utilice la bandeja multipropósito, siempre cargue las transparencias con el logo de Tektronix **boca abajo**; de lo contrario, podría dañar los componentes de la impresora.

