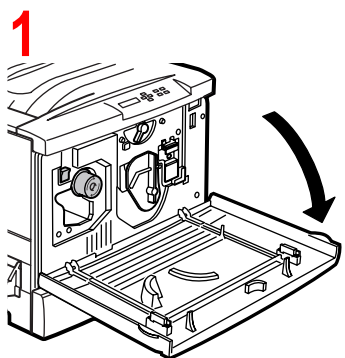
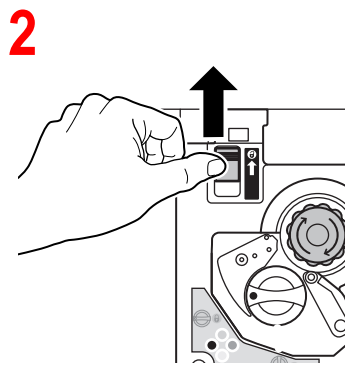


- Replacing a Toner Cartridge
- Remplacement de la cartouche de toner
- Sostituzione della cartuccia del toner
- Ersetzen der Toner-Kassette
- Reemplazo del cartucho de tóner

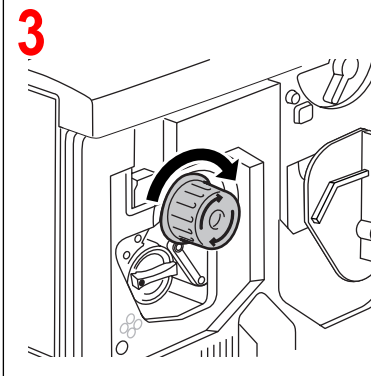
- Remove the used toner cartridge
- Pour remplacer la cartouche de toner
- Rimozione della cartuccia del toner
- Entfernen der Toner-Kassette
- Retire el cartucho de tóner usado



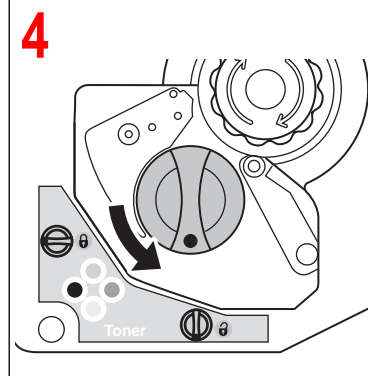
Open the front cover.



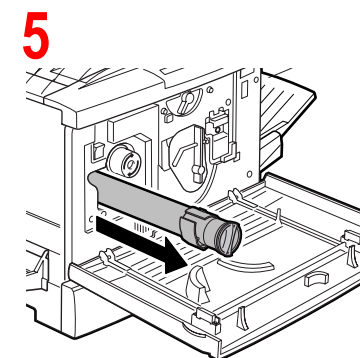
If the cartridge you are replacing is visible, go to Step 4. Otherwise, push up the black switch to release the toner carousel knob.



- Turn the knob clockwise until it stops.
- Repeat Steps 2 and 3 until the cartridge to be replaced appears.



Turn the cartridge counterclockwise until the dot is in the "unlock" position.



Pull the toner cartridge out of the printer. For recycling requirements in the state of California, visit our web site at www.tek.com/Color_Printers/recycle or call 1-800-835-6100.

Ouvrez le panneau avant.

Si vous pouvez voir la cartouche, allez à l'étape 4. Sinon, poussez le commutateur noir vers le haut pour déverrouiller le bouton carousel du toner.

- Tournez le bouton dans le sens des aiguilles d'une montre jusqu'à ce qu'il se bloque.
- Répétez les étapes 2 et 3 jusqu'à l'apparition de la cartouche à remplacer.

Tournez la cartouche dans le sens contraire des aiguilles d'une montre jusqu'à ce que le point soit sur la position de "déverrouillage".

Sortez la cartouche de l'imprimante.

Aprire il coperchio anteriore.

Se la cartuccia da sostituire è visibile, andare al passo 4. In caso contrario, premere verso l'alto l'interruttore nero per rilasciare la manopola di rotazione del toner.

- Ruotare la manopola in senso orario fino a quando non si blocca.
- Ripetere i passi 2 e 3 fino a quando la cartuccia da sostituire non è visibile.

Ruotare la cartuccia in senso antiorario fino a quando il punto non si trova in posizione di "sbloccaggio".

Estrarre la cartuccia del toner dalla stampante.

Öffnen Sie den Frontdeckel.

Wenn die Kassette, die Sie ersetzen möchten, sichtbar ist, fahren Sie mit Schritt 4 fort. Wenn nicht, drücken Sie den schwarzen Schalter nach oben, um den Knopf des Toner-Karussells zu lösen.

- Drehen Sie den Knopf im Uhrzeigersinn bis an den Anschlag.
- Wiederholen Sie Schritt 2 und 3, bis die zu ersetzende Kassette sichtbar wird.

Drehen Sie die Kassette gegen den Uhrzeigersinn, bis sich der Punkt an der „geöffneten“ Position befindet.

Ziehen Sie die Toner-Kassette aus dem Drucker heraus.

Abra la cubierta frontal.

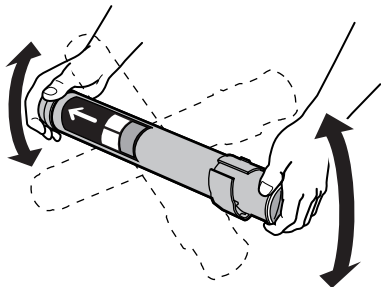
Si puede ver el cartucho que está reemplazando, vaya al paso 4. Si no es así, presione hacia arriba el interruptor negro para liberar la rueda del carrusel del tóner.

- Gire la rueda en el sentido de las agujas del reloj hasta que se detenga.
- Repita los pasos 2 y 3 hasta que aparezca el cartucho a reemplazar.

Gire el cartucho en el sentido contrario a las agujas del reloj hasta que el punto esté en la posición "unlock" (desbloquear).

Extraiga el cartucho de tóner de la impresora.

6



Shake the new toner cartridge well, 7 or 8 times.

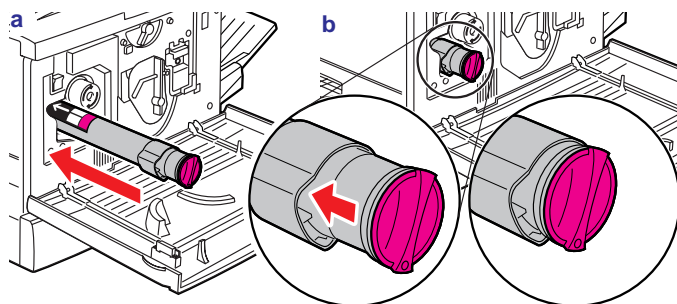
Secouez la nouvelle cartouche de toner 7 ou 8 fois.

Scuotere bene (7-8 volte) la nuova cartuccia del toner.

Schütteln Sie die neue Toner-Kassette gut (7 oder 8 mal).

Agite bien el nuevo cartucho de tóner unas 7 u 8 veces.

7



- Insert the toner cartridge, with the arrow on top, into the printer.
- Gently but firmly push the cartridge in as far as it will go; the inner tube will slide in until the colored knob rests against the "collar" as shown.

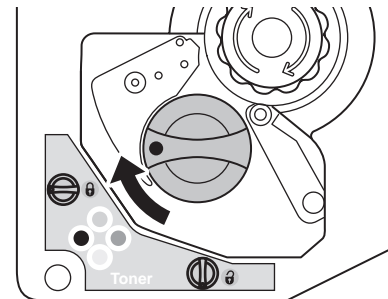
- Insérez la cartouche de toner dans l'imprimante (flèche vers le haut).
- Poussez la cartouche délicatement mais fermement à fond ; le tube intérieur coulissera jusqu'à ce que le bouton de couleur repose contre la "bague", comme indiqué sur le schéma.

- Inserire la cartuccia di toner nella stampante, con la freccia rivolta verso l'alto.
- Inserire la cartuccia spingendola delicatamente fin quando è possibile; la camera d'aria può essere inserita fino a quando le manopole colorate non aderiscono al "collare", come mostrato.

- Führen Sie die Tonerkartusche mit dem Pfeil nach oben in den Drucker ein.
- Schieben Sie die Kartusche so weit wie es geht vorsichtig aber mit fester Hand ein. Wie gezeigt, gleitet das innere Rohr so lange hinein, bis der farbige Knopf an den „Kragen“ anschlägt (siehe Abbildung).

- Introduzca el cartucho de tóner en la impresora, con la flecha hacia arriba.
- Empuje el cartucho de forma suave pero firme hasta el fondo; el tubo interior se deslizará hasta que el tornillo de color descansa sobre el "collar" tal y como se muestra.

8



Simultaneously *push in and turn* the toner cartridge clockwise a quarter turn to the "lock" position to finish installing it.

⚠ Make sure that the cartridge is pushed in as far as it will go before you turn it clockwise. If you cannot turn the toner cartridge easily, do not force it; you may damage the cartridge and cause poor print quality. Instead, pull out the cartridge and reinsert it.

Pour terminer l'installation, insérez et faites pivoter simultanément la cartouche de toner d'un quart de tour dans le sens des aiguilles d'une montre sur la position "verrouillage".

⚠ Assurez-vous que la cartouche est insérée complètement avant de la faire pivoter dans le sens des aiguilles d'une montre. Si vous avez des difficultés à la faire pivoter, ne forcez pas; vous risqueriez d'endommager la cartouche et d'altérer la qualité d'impression. Retirez la cartouche et insérez-la de nouveau.

Spingere e ruotare contemporaneamente la cartuccia di toner in senso orario per un quarto di giro in modo da raggiungere la posizione di blocco e completare l'installazione.

⚠ Accertarsi che la cartuccia sia completamente inserita prima di ruotarla in senso orario. Se non è possibile ruotare agilmente la cartuccia, non forzarla; si potrebbe infatti danneggiare la cartuccia ed ottenere una scarsa qualità di stampa. In questo caso estrarla e inserirla di nuovo.

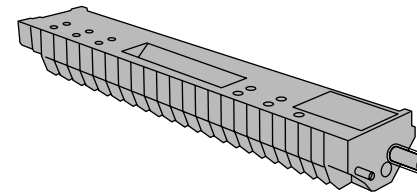
Um die Installation abzuschließen, drücken und drehen Sie die Tonerkartusche gleichzeitig im Uhrzeigersinn um eine viertel Drehung bis die „Lock“-Stellung erreicht wird.

⚠ Es ist wichtig, daß Sie die Kartusche so weit wie möglich nach vorne drücken bevor Sie sie im Uhrzeigersinn drehen. Wenn Sie die Tonerkartusche nicht problemlos drehen können, üben Sie keine Gewalt aus, sie könnte sonst beschädigt werden, was zu einer verminderten Druckqualität führt. Stattdessen entnehmen Sie die Kartusche und führen Sie sie erneut ein.

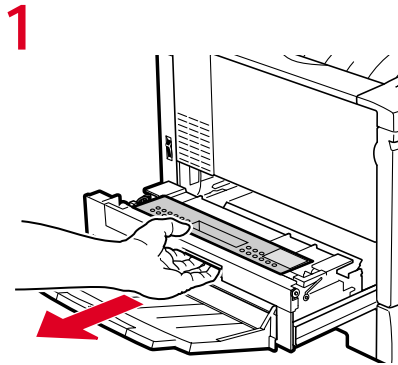
Al mismo tiempo, empuje y gire el cartucho del tóner un cuarto en el sentido de las agujas del reloj hasta la posición de "bloqueo" para finalizar la instalación.

⚠ Asegúrese de empujar el cartucho hasta el fondo antes de girarlo en el sentido de las agujas del reloj. Si no puede girarlo fácilmente, no lo fuerce; puede causar daños al cartucho, lo que podría provocar una calidad de impresión pobre. En ese caso, extraiga el cartucho y vuelva a introducirlo.

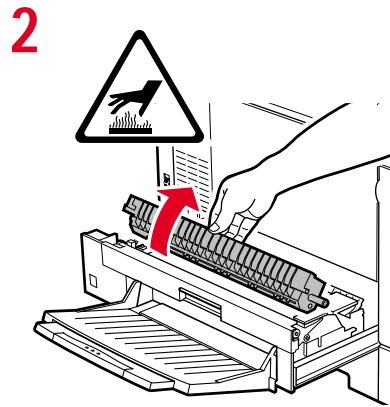
- Replacing a Fuser Roll Cartridge
- Remplacement de la cartouche du rouleau de fuser
- Sostituzione della cartuccia del fuser rullo
- Ersetzen der Fuserwalz-Kassette
- Reemplazo del cartucho del rodillo del fusor



Z780-02-05

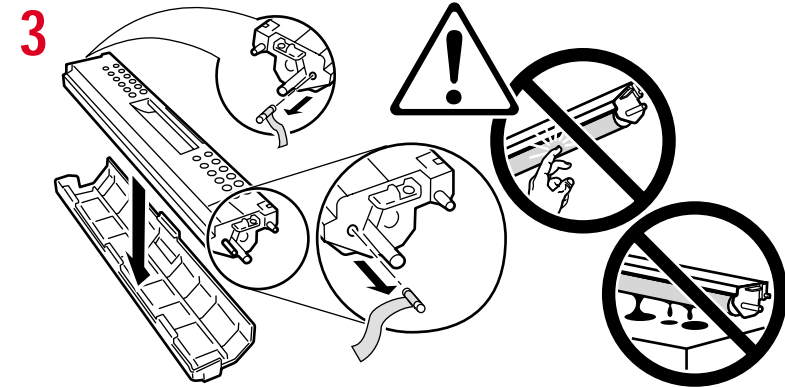


Pull out the lower left unit.



Lift up the fuser roll cartridge at the blue handle and remove.

Caution! Hot surfaces.



Remove the white plastic shipping cover from the new fuser roll cartridge. Pull out the retaining pins on each end.

Do not touch the white oil roller or get it on your clothing. Do not set the fuser roll cartridge on an uncovered surface.



Retirez l'unité inférieure gauche.

Soulevez la cartouche du rouleau de fuser au niveau de la poignée bleue et ôtez-la.

Attention ! Surfaces chaudes.



Retirez le plastique d'emballage blanc de la nouvelle cartouche du rouleau de fuser. Otez les broches de fixation à chaque extrémité.

Ne pas toucher le rouleau huilé blanc ou ne pas le mettre pas en contact avec des vêtements. Ne pas poser la cartouche du rouleau de fuser sur une surface non protégée.



Estrarre l'unità sinistra inferiore.

Solleverla la cartuccia del rullo fuser usando l'impugnatura blu e rimuoverla.

Attenzione! Superfici calde.



Rimuovere il coperchio d'imballaggio in plastica bianca dalla nuova cartuccia del rullo fuser. Estrarre i dispositivi di fissaggio da ciascuna estremità.

Non toccare il rullo bianco dell'olio né avvicinarlo ai propri abiti. Non collocare la cartuccia del rullo fuser su una superficie non coperta.



Ziehen Sie die untere linke Einheit heraus.

Heben Sie die Fuserwalz-Kassette am blauen Griff an, und nehmen Sie sie heraus.

Vorsicht! Oberfläche ist heiß.



Nehmen Sie die neue Fuserwalz-Kassette aus der weißen Plastikhülle. Ziehen Sie die Ölstopfen an beiden Enden heraus.

Achten Sie darauf, daß Sie die weiße Ölrolle nicht berühren bzw. mit Ihrer Kleidung in Berührung bringen. Legen Sie die Fuserwalz-Kassette nicht auf einer unbedeckten Fläche ab.



Tire de la unidad inferior izquierda.

Levante el cartucho del rodillo del fusor situado en el tirador azul y retírelo.

¡Precaución! Superficies calientes.

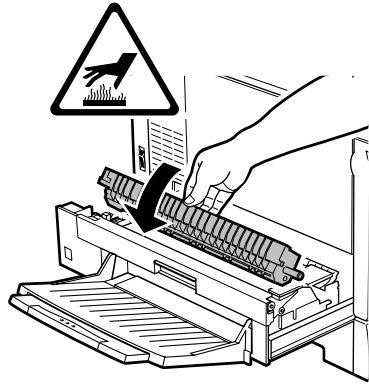


Retire el embalaje de plástico blanco del nuevo cartucho de rodillo del fusor. Extraiga las patillas de contención situadas en cada extremo.

No toque el rodillo blanco del aceite ni permita que se deposite en prendas de vestir. No coloque el cartucho del rodillo del fusor sobre ninguna superficie sin protegerla antes.



4



Insert the new fuser roll cartridge, aligning the arrows at the far end.



Caution! Hot surfaces.

Introduisez la nouvelle cartouche du rouleau du fuser en alignant les flèches à l'extrémité.



Attention ! Surfaces chaudes.

Introdurre la nuova cartuccia del rullo fuser, allineando le frecce che si trovano lateralmente.



Attenzione! Superfici calde.

Legen Sie die neue Fuserwalz-Kassette ein, indem Sie die Pfeile am äußeren Ende ausrichten.



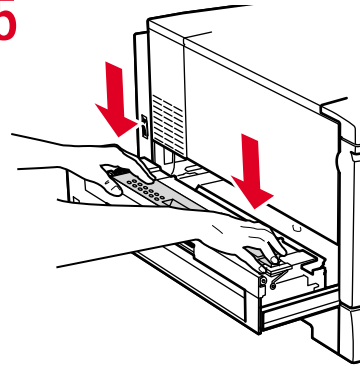
Vorsicht! Oberfläche ist heiß.

Inserte el nuevo cartucho del rodillo del fuser alineando las flechas situadas en los extremos.



¡Precaución! Superficies calientes.

5



Snap both ends firmly into place. Close the lower left unit.

Enclenchez les deux extrémités. Fermez l'unité inférieure gauche.

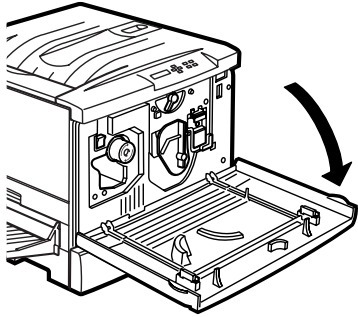
Inserire entrambe le estremità fino a quando non sono perfettamente incastrate nelle rispettive posizioni. Chiudere l'unità sinistra inferiore.

Drücken Sie die beiden Ende fest an, so daß sie einrasten. Schließen Sie die untere linke Einheit.

Encaje ambos extremos en su sitio con firmeza. Cierre la unidad inferior izquierda.

- Replacing a Waste Cartridge
- Remplacement de la cartouche usagée
- Sostituzione della cartuccia delle scorie
- Ersetzen des Abfallfachs
- Reemplazo del cartucho de desechos

1



Open the front cover.

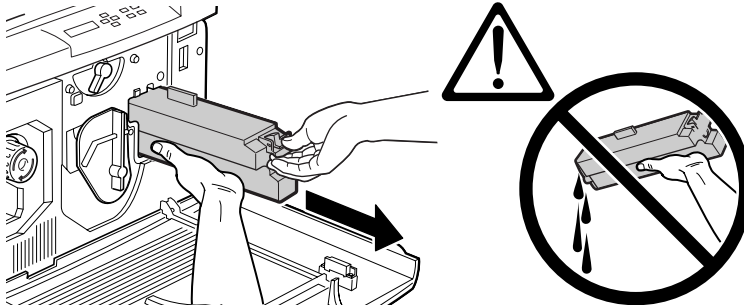
Ouvrez le panneau avant.

Aprire il coperchio anteriore.

Öffnen Sie den Frontdeckel.

Abra la cubierta frontal.

2



Press the latch at the blue "Waste" label and remove the waste cartridge.



Handle carefully to prevent spilling of used toner from the cartridge.



Manier avec précaution pour éviter de répandre du toner usagé.



Maneggiare con attenzione per evitare fuoriuscite di toner usato dalla cartuccia.

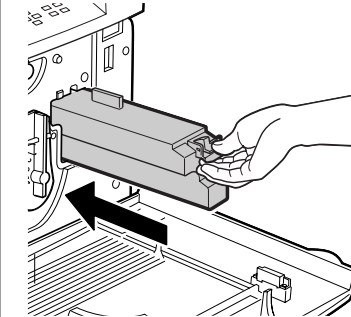


Seien Sie dabei vorsichtig, um zu vermeiden, daß gebrauchter Toner aus dem Fach austritt.



Manéjelo con cuidado para evitar que el tóner usado se escurra del cartucho.

3



Insert the new waste cartridge. Push in until it latches firmly.

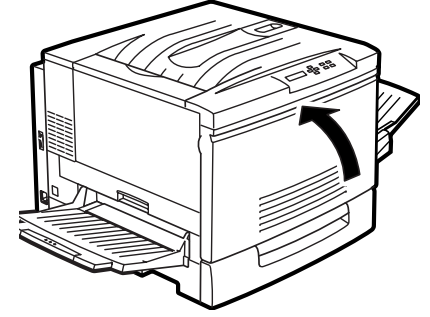
Introduisez la nouvelle cartouche usagée. Enfoncez-la jusqu'à sa mise en place.

Inserire la nuova cartuccia delle scorie. Spingere la cartuccia verso l'interno fino a quando non si blocca.

Legen Sie das neue Abfallfach ein, und drücken Sie es an, bis es einrastet.

Inserte el nuevo cartucho de desechos. Empújelo hasta que quede fijado con firmeza.

4



Close the front cover.

Fermez le panneau avant.

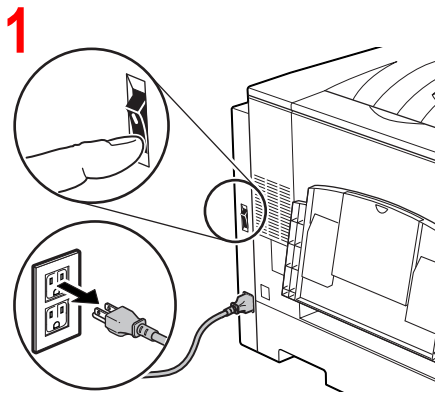
Chiudere il coperchio anteriore.

Schließen Sie den Frontdeckel.

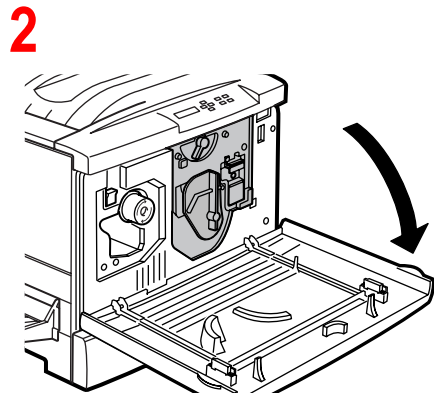
Cierre la cubierta frontal.

■ Replacing an Imaging Unit
 ■ Remplacement de l'unité imageur
 ■ Sostituzione della unità imaging
 ■ Ersetzen der Belichtungseinheit
 ■ Reemplazo de la unidad de imagen

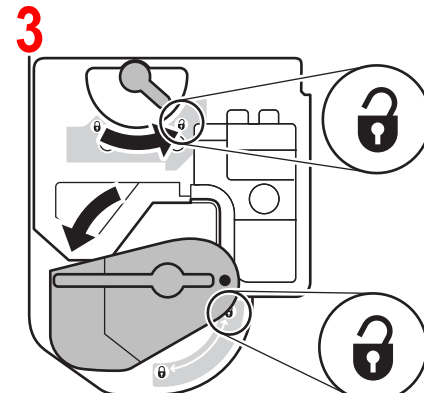
■ Remove the imaging unit ■ Pour remplacer l'unité imageur ■ Rimozione della unità imaging ■ Entfernen der Toner-Kassette ■ Retire la unidad de imagen



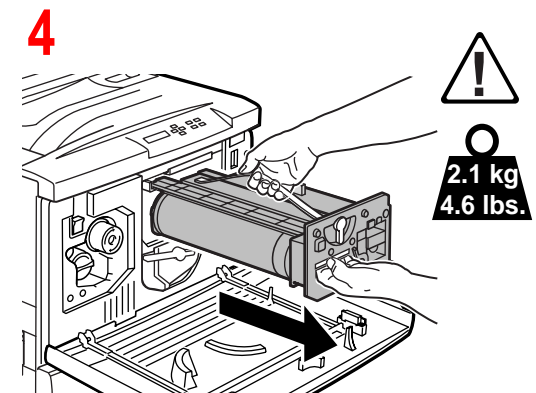
Turn off the printer and unplug it.



Open the front cover.



Turn the two blue switches to the "unlock" position.



Pull out and release the imaging unit by lifting on the blue handle.



Eteignez et débranchez l'imprimante.

Ouvrez le panneau avant.

Placez les deux commutateurs bleus en position de "déverrouillage"

Tirez et sortez l'unité imageur en soulevant la poignée bleue.

Spegner la stampante e scollegare la spina.

Aprire il coperchio anteriore.

Ruotare i due interruttori blu in posizione di "sbloccaggio".

Estrarre e rilasciare la cartuccia del toner sollevandola dall'impugnatura blu.

Schalten Sie den Drucker aus, und ziehen Sie das Netzkabel ab.

Öffnen Sie den Frontdeckel.

Drehen Sie die beiden blauen Schalter in die „geöffnete“ Position.

Nehmen Sie die Belichtungseinheit heraus, indem Sie den blauen Griff anheben.

Apague la impresora y desenchúfela.

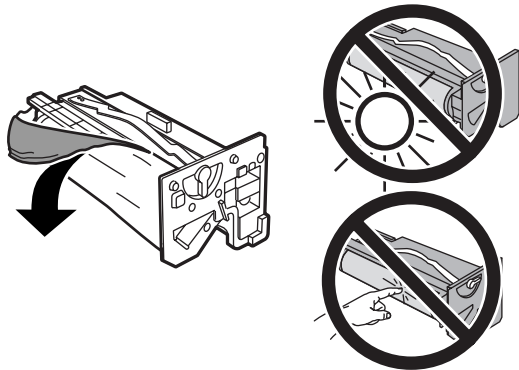
Abra la cubierta frontal.

Gire los dos interruptores azules hasta que queden en la posición "unlock" (desbloquear).

Extraiga la unidad de imagen tirando de ella hacia afuera y luego libérela levantándola con el tirador azul.

■ Insert the imaging unit ■ Pour remplacer l'unité imageur ■ Inserimento della unità imaging ■ Einsetzen der Toner-Kassette ■ Inserte la unidad de imagen

5



Remove the protective covering from the new imaging unit.

! Do not touch, scratch, overexpose to light, or otherwise contaminate the blue drum. Set it carefully on a flat surface only.

Retirez l'emballage de protection de la nouvelle unité imageur.

! Ne pas toucher, gratter, surexposer à la lumière, ou infecter de quelque manière que ce soit le tambour bleu. Le poser soigneusement sur une surface plane uniquement.

Rimuovere l'involucro protettivo dalla nuova unità imaging.

! Non toccare, scalfire, esporre alla luce per lunghi periodi, né contaminare il tamburo blu. Collocarlo con molta attenzione solo su superfici piane.

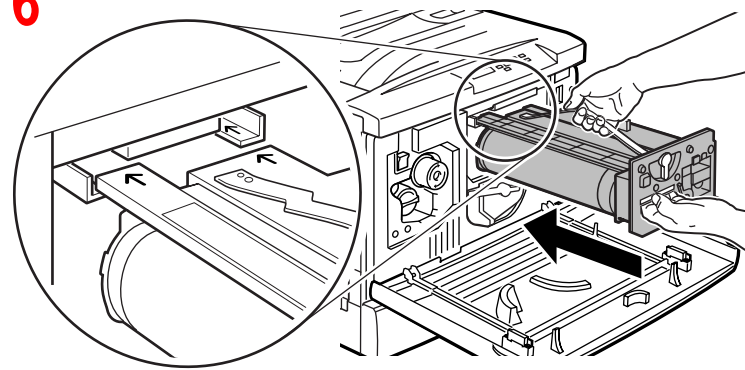
Nehmen Sie die neue Belichtungseinheit aus der Schutzhülle.

! Die blaue Trommel darf nicht berührt, zerkratzt, zu lange Licht ausgesetzt oder anderweitig unsachgemäß behandelt werden. Legen Sie sie vorsichtig auf einer ebenen Oberfläche ab.

Retire la cubierta protectora de la unidad de imagen nueva.

! No toque, arañe o sobrexponga a la luz el tambor azul ni lo contamine de otra manera. Colóquelo con cuidado únicamente sobre una superficie plana.

6



Carefully align the arrows on the top of the imaging unit with the guides in the printer.

! Avoid touching the blue drum to other surfaces as you insert the imaging unit.

Alignez avec précaution les flèches situées au-dessus de l'unité imageur avec les guides de l'imprimante.

! Éviter de mettre le tambour bleu en contact avec une autre surface lors de l'introduction de l'unité imageur.

Allineare con precisione le frecce che si trovano nella parte superiore della unità imaging con le guide della stampante.

! Non mettere il tamburo blu a contatto con altre superfici mentre si inserisce l'unità imaging.

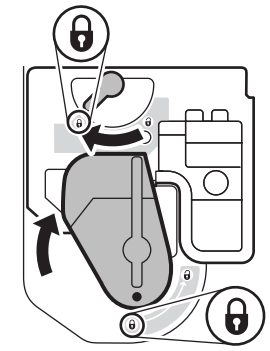
Richten Sie die Pfeile oben auf der Belichtungseinheit genau an der Führung im Drucker aus.

! Achten Sie darauf, daß die blaue Trommel beim Einlegen der Belichtungseinheit nicht mit anderen Flächen in Berührung kommt.

Alinee cuidadosamente las flechas situadas en la parte superior de la unidad de imagen con las guías que hay en la impresora.

! Procure evitar que el tambor azul entre en contacto con otras superficies al insertar la unidad de imagen.

7



Set both switches to the "lock" position. Close the front door. Plug in and turn on the printer.

Placez les deux commutateurs en position de "verrouillage". Fermez le panneau avant. Branchez et allumez l'imprimante.

Ruotare i due interruttori in posizione di "bloccaggio". Chiudere il coperchio anteriore. Inserire la spina e accendere la stampante.

Drehen Sie beide Schalter in die „geschlossene“ Position. Schließen Sie den Frontdeckel. Stecken Sie das Netzkabel wieder ein, und schalten Sie den Drucker ein.

Sitúe los dos interruptores en la posición "lock" (bloquear). Cierre la puerta frontal. Enchufe y encienda la impresora.