

Customer Access to Rear Cover Dataplate for DC 12/ DCCS 50 with an EPC Module

Accès utilisateur à la plaque sur le panneau arrière du DC 12/ DCCS 50 avec module de péassement électronique (MPÉ)

Accès utilisateur à la plaque du panneau arrière sur DC 12/ DCCS 50 avec module EPC

Acesso do Cliente à Placa de Dados da Tampa Traseira da DC 12/ DCCS 50 com Módulo EPC

Acesso do Cliente à Tampa Posterior com a Placa de Identificação do DC 12/ DCCS 50 com Módulo EPC

Acceso del cliente a la placa de datos de la cubierta posterior para DC 12/ DCCS 50 con módulo EPC

Pääsy EPC:llä varustetun DC 12/ DCCS 50 -koneen takalevyssä olevaan tietokilpeen.

Zugang zum Informationsschild an der Rückseite einer DC 12/ DCCS 50, auf der ein EPC-Modul installiert ist

Accesso per l'utente alla placca dei dati sulla copertura posteriore di DC 12/ DCCS 50 con modulo EPC

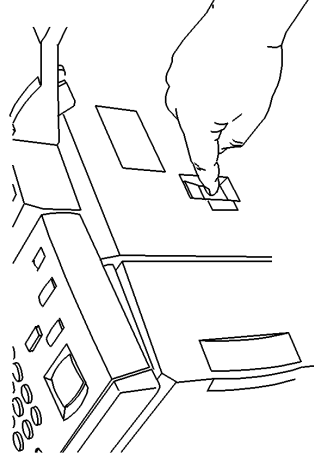
Toegang voor klant tot gegevensplaatje op deksel achterzijde van DC 12/ DCCS 50 met een EPC-module

Kundens tilgang til det bakre datadekslet for DC 12/ DCCS 50 med en EPC-modul

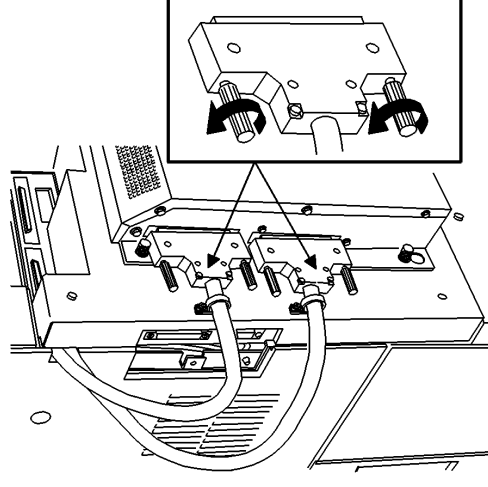
Tillgång till märklåt på baksidan av DC 12/ DCCS 50 utrustad med EPC-modul

Brugeradgang til bagpanelets dataplade på DC 12/ DCCS 50 med EPC-modul

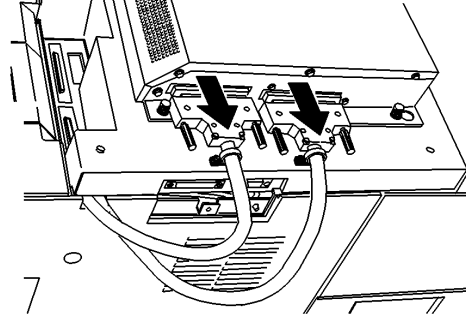
1



2

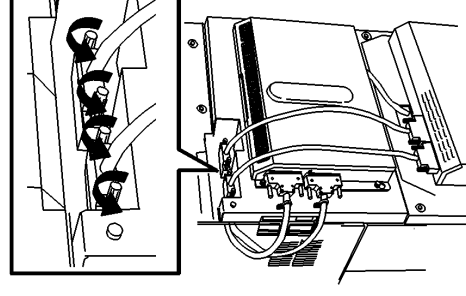


3



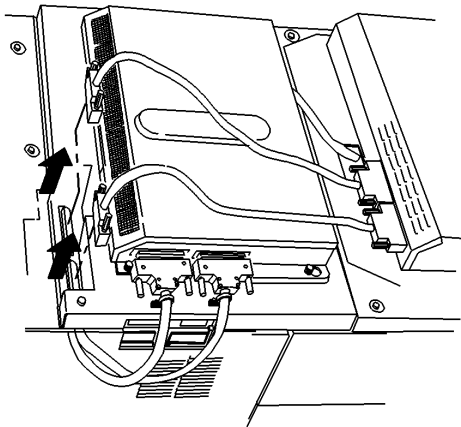
4

(DCCS50)

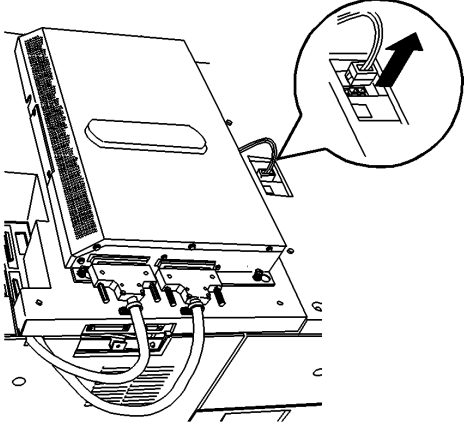


5

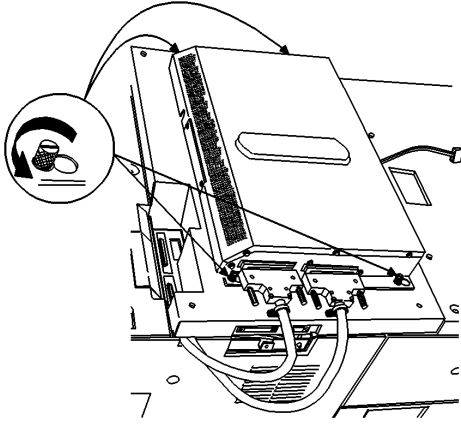
(DCCS50)



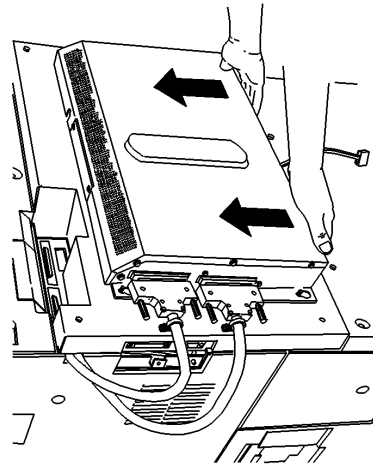
6



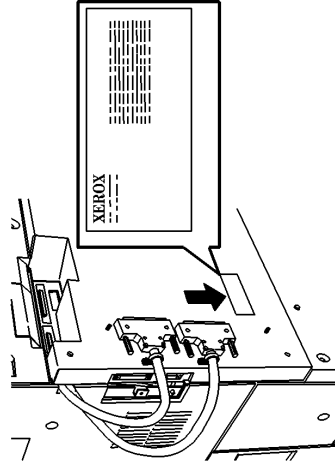
7



8



9



Prepared by:  
 Xerox Corporation  
 Global Knowledge and Language Services  
 800 Phillips Road  
 Webster, New York 14580  
 April 2001

701P36803