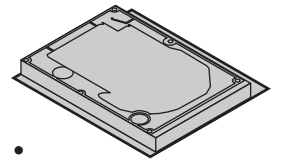




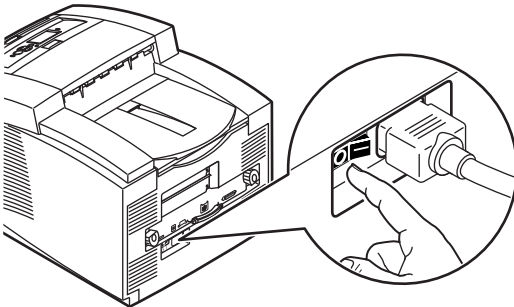
PHASER® 860

COLOR PRINTER

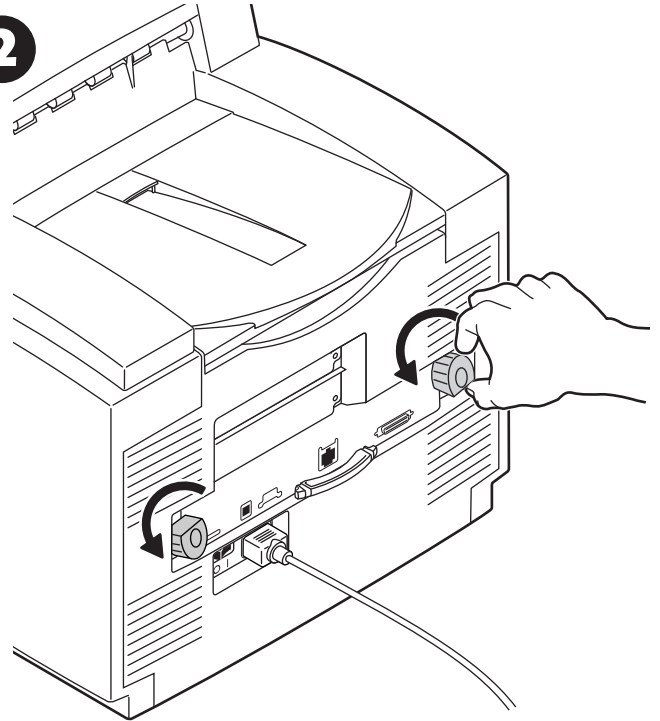


INTERNAL HARD DRIVE • DISQUE DUR INTERNE • UNITÀ DISCO RIGIDO INTERNA •
INTERNES FESTPLATTENLAUFWERK • UNIDAD DE DISCO DURO INTERNA • DISCO RÍGIDO INTERNO •
INTERNE VASTE SCHIJF • INTERN HÅRDISK • 内臓ハードドライブ • 内置硬盘 • 内接硬碟機 •
내장 하드 드라이브 • Внутренний жесткий диск • INTERN HARDDISK •
INTERN HARDDISK • SISÄINEN KIINTOLEVY • INTERNÍ MECHANIKA PEVNÉHO DISKU •
Wewnętrzny dysk twardy • Belső merevlemez meghajtó •

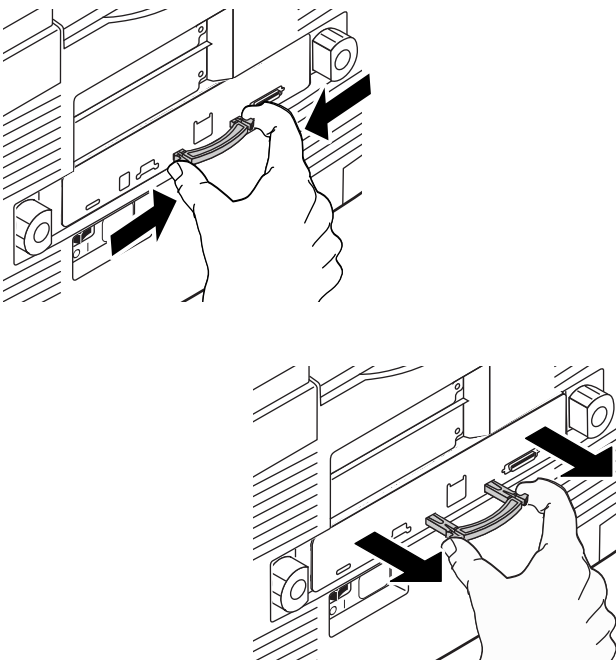
1



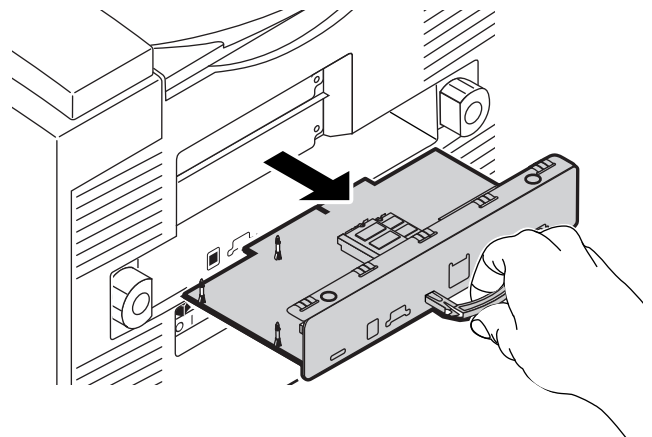
2



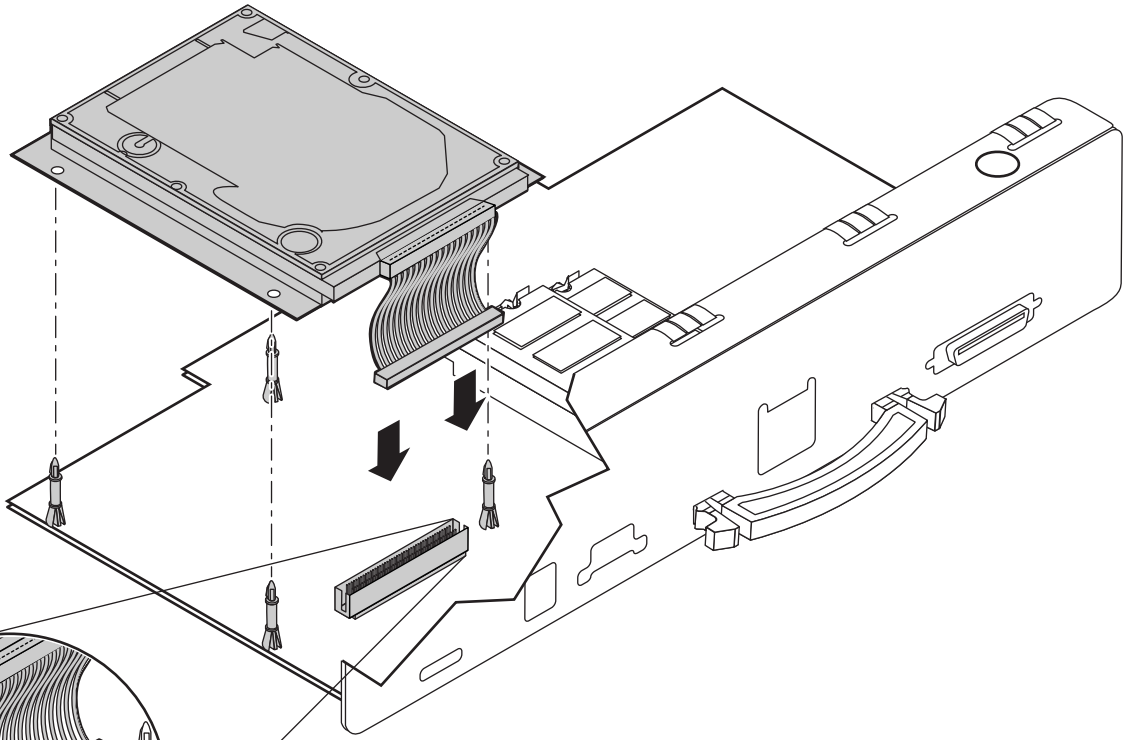
3



4

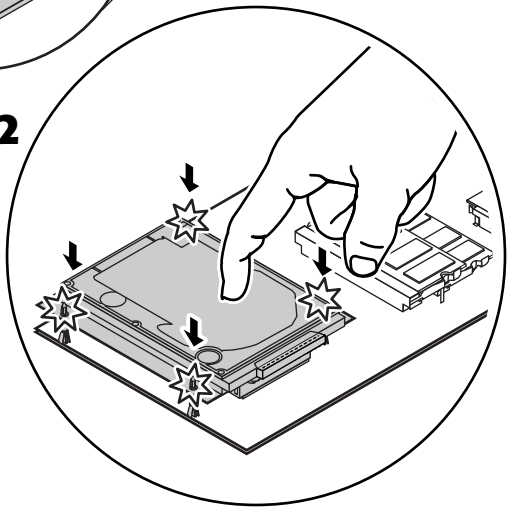


5

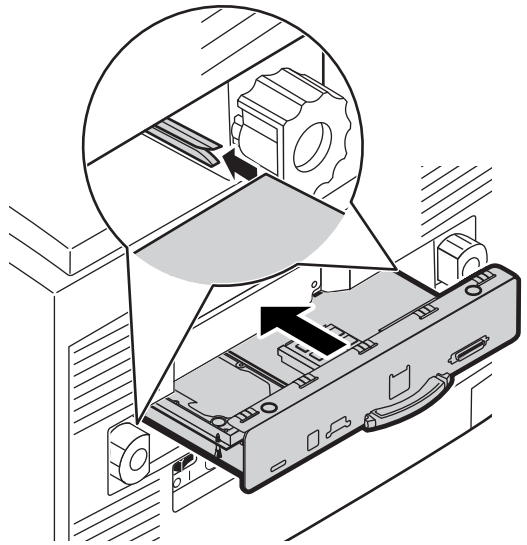


1

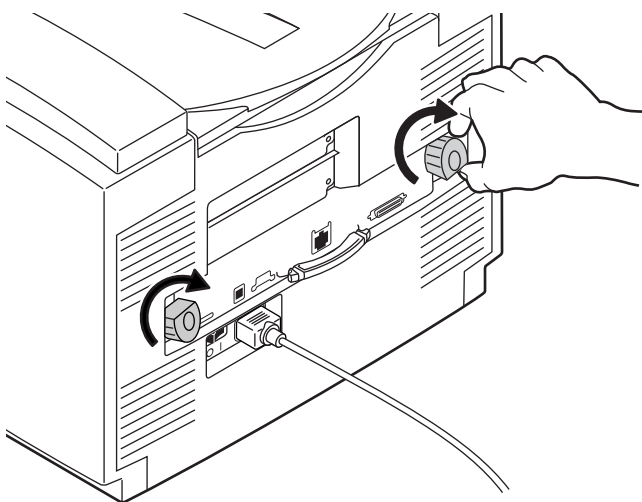
2



6



7



8

